

# Koud water pompen Pompes eaux froides



# INDEX

## Pompes de surfaces Bovengrondsepompes



Dinha – p. 12



MAC550 – p. 25



LEO LVS – p. 34

LEO XZS – p. 44



ARS MA AJm DSK – p. 97

- 2 Jet fonte  
Jet gietijzer
- 8 Jet inox  
Jet roestvrijstaal
- 14 Multicellulaire  
Meercellige
- 24 Non-autoamorçantes  
Normaal aanzijgende
- 44 Verticales multicellulaires  
Meertrapse verticale pompen
- 62 Haute pression à axe libre  
Vrije aseinde voor hoogedruk
- 70 VARISCO à moteur électrique  
VARISCO met elektrische motor
- 72 Moteur thermique  
Thermische motor
- 83 Boosterpomp  
Pompes à vide / Membraanpompen
- 84 Pompes à piston  
Pistonpompen
- 86 Pompes à bras  
Handpompen
- 88 Disconnexion  
Terugstroombeveiliging
- 92 Aubia Rain System «ARS»

## Beschrijving – Description

Zelfaanzuigende jetpomp uit gietijzer ontworpen voor het oppompen van zuiver water tot een diepte van 8 meter, huishoudelijk gebruik.

*Pompe jet auto-amorçante en fonte développée pour pomper de l'eau claire jusqu'à une profondeur de 8 mètres, usage domestique.*



## Toepassingen

Waterbevoorrading van huizen, tuinen... vanaf watertanken, bronnen, putten. Ook geschikt voor irrigatie. Huishoudelijke drukverhoging.

## Constructie

Pomplichaam uit gietijzer. Waaier uit roestvrijstaal. Motoras uit roestvrijstaal AISI 304. Mechanische dichting uit keramiek/koolstof. Aansluitingen 1" (AJm 110 & 150 : 5/4").

## Motor

Asynchroon éénfasig. Isolatieklasse F. Bescherming IPX4.

## Werkingsgegevens

Maximale zuighoogte: 8 m. Temperatuur max 40°C. Werkdruk PN 6. Voor zuiver niet-agressief water. Niet geschikt voor intensieve toepassingen. **Voor zuigleidinggegevens zie pg. 102.**

## Drukverhogingsgroepen

### 1. Met Pumpcontrol elektronische sturing.

Bij waterafname start de pomp automatisch, bij sluiten van alle kranen stopt de pomp. Ingebouwde droogloopbeveiliging. Geleverd voorbedraad met 2-delige messing koppeling tussen de pomp en de presscontrol.

### 2. Met drukketer.

Klassieke drukverhogingsgroep met drukketer van 24L, drukschakelaar, manometer en toebehoren.

## Applications

Alimentation en eau de maisons, jardins... à partir d'une citerne, puit, source. Convient également pour l'irrigation. Surpression domestique.

## Construction

Corps de pompe en fonte. Roue en acier inox. Axe moteur en acier inox AISI 304. Diffuseur & venturi en Noryl. Raccordements 1". (AJm 110 & 150 : 5/4")

## Moteur

Asynchrone monophasé. Isolation classe F. Protection IPX4.

## Limites d'utilisation

Hauteur d'aspiration maximale: 8 m. Température max 40°C. Pression de service PN 6. Pour eaux claires non agressives. Ne convient pas pour utilisation intensive. **Pour les conduites d'aspiration, voir p. 102.**

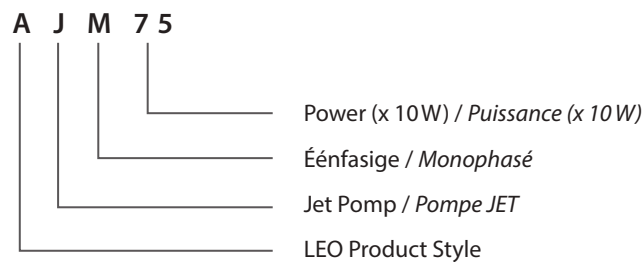
## Groupes surpresseurs

### 1. Avec commande électronique Pumpcontrol

La pompe se met automatiquement en route en cas de prise d'eau et s'arrête lorsque tous les robinets sont fermés. Protection manque d'eau intégrée. Livré précablé avec raccord union laiton entre pompe et presscontrol.

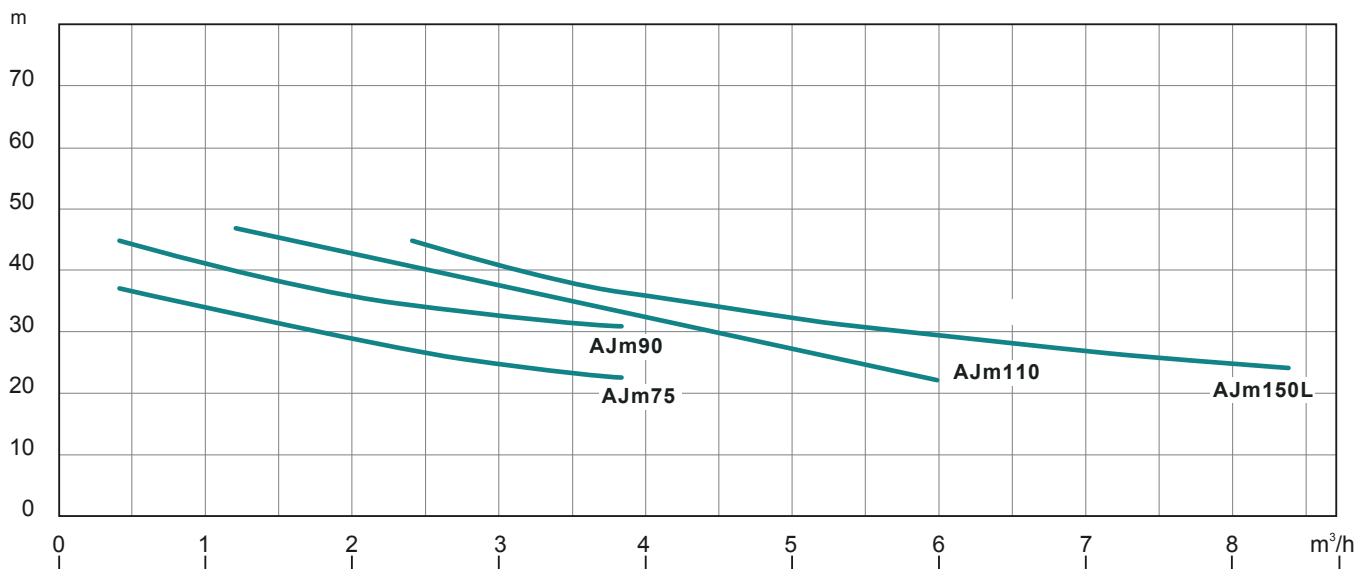
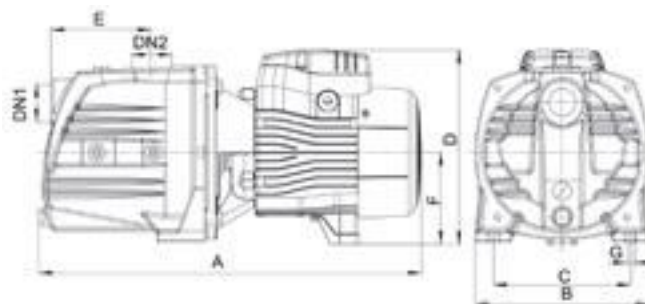
### 2. Avec réservoir

Groupe surpresseur classique avec réservoir de 24L, pressostat, manomètre, accessoires.



**Afmetingen en gewicht – Dimensions et poids**

Type	Afmetingen – Dimensions [mm]								kg	
	A	B	C	D	E	F	G	DN1		DN2
AJm75	418	190	150	212	113	100	10	1" F	1" F	15,5
AJm90	418	190	150	212	113	100	10	1" F	1" F	16,5
AJm110	512	206	178	206	153	112	12	1¼" F	1" F	24,5
AJm150	512	206	178	206	153	112	12	1¼" F	1" F	25,4


**Prijs – Prix**

Type	Pomp naakt – Pompe seule		Met/Avec PC		Met ketel/Avec réservoir	
	Ref.	€	Ref.	€	Ref.	€
AJm75	A1.15.200	170,00	A1.15.201	A1.15.201	A1.15.202	229,00
AJm90	A1.15.214	173,00	A1.15.216	A1.15.216	A1.15.217	249,00
AJm110	A1.15.400	285,00	A1.15.401	A1.15.401	—	—
AJm150L	A1.15.405	308,00	A1.15.406	A1.15.406	—	—
<b>Optie/Option</b>						
Kit 3 L	In-lijn drukketel – 3 L – 1" MV – voor pumpcontrol Réservoir en ligne – 3 L – 1" MF – pour pumpcontrol				A2.00.531	48,10

# Aubiajet SP

## Beschrijving – Description

Zelfaanzuigende jetpomp uit gietijzer ontworpen voor het oppompen van zuiver water tot een diepte van 8 meter.

*Pompe jet auto-amorçante en fonte développée pour pomper de l'eau claire jusqu'à une profondeur de 8 mètres.*



## Toepassingen

Waterbevoorrading van huizen, tuinen... vanaf watertanken, bronnen, putten. Ook geschikt voor irrigatie. Huishoudelijke drukverhoging, keine landbouwbedrijven, kleine ondernemingen.

## Constructie

Pomplichaam en pompflens uit gietijzer. Waaier uit messing. Motoras uit roestvrijstaal AISI 416. Leiwiel & venturi uit Noryl. Mechanische dichting uit keramiek/koolstof. Aansluitingen 1".

## Motor

Zware uitvoering MEC 71. Asynchroon éénfasig. Isolatieklasse F. Bescherming IP 44.

## Werkingsgegevens (max)

Maximale zuighoogte: 8m. Temperatuur: max 50°C. Werk-druk PN 6. Voor zuiver, niet-agressief water. Voor zuigleidinggegevens zie pg. 102.

## Drukverhogingsgroepen

### 1. Met Pumpcontrol elektronische sturing.

Bij waterafname start de pomp automatisch, bij sluiten van alle kranen stopt de pomp. Ingebouwde droogloopbeveiliging. Geleverd voorbedraad met 2-delige messing koppeling tussen de pomp en de presscontrol.

**Pumpcontrol PC 02** : Hoekig uitvoering 1", manometer, reset knop, vaste startdruk van 1,4 bar.

**Pumpcontrol PC DSK** : In-lijn uitvoering 1", manometer, reset knop, LED voor werkingsaanmelding, vaste startdruk van 1,4 bar.

### 2. Met drukkettel.

Klassieke drukverhogingsgroep met drukkettel, **drukschakelaar met onderdruk beveiliging**, manometer en toebehoren. Beschikbaar met Cimm 24L of met Aquasky APT 24L & 58L drukkettel.

## Applications

Alimentation en eau de maisons, jardins... à partir d'une citerne, puits, source. Convient également pour l'irrigation. Surpression domestique, petites exploitations agricoles, petites entreprises.

## Construction

Corps de pompe et bride moteur en fonte. Roue en laiton. Axe en acier inoxydable AISI 416. Diffuseur & venturi en Noryl. Garniture mécanique en céramique carbone. Raccordements 1".

## Moteur

Moteur type lourd MEC 71 asynchrone monophasé. Isolation classe F, Protection IP44.

## Limites d'utilisation

Hauteur d'aspiration maximale : 8 m. Température max 50°C. Pression de service PN 6. Pour eaux claires non agressives. Pour les conduites d'aspiration, voir p. 102.

## Groupes surpresseurs

### 1. Avec commande électronique Pumpcontrol

La pompe se met automatiquement en route en cas de prise d'eau et s'arrête lorsque tous les robinets sont fermés. Protection manque d'eau intégrée. Livrés précablés avec raccord union laiton entre pompe et presscontrol.

**Pumpcontrol PC 02** : Exécution angulaire 1", manomètre, bouton reset, pression de démarrage fixe à 1,4 bar.

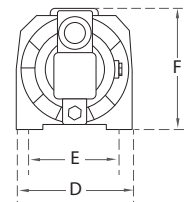
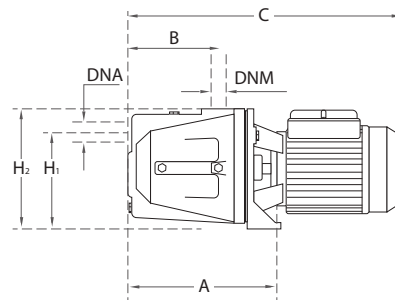
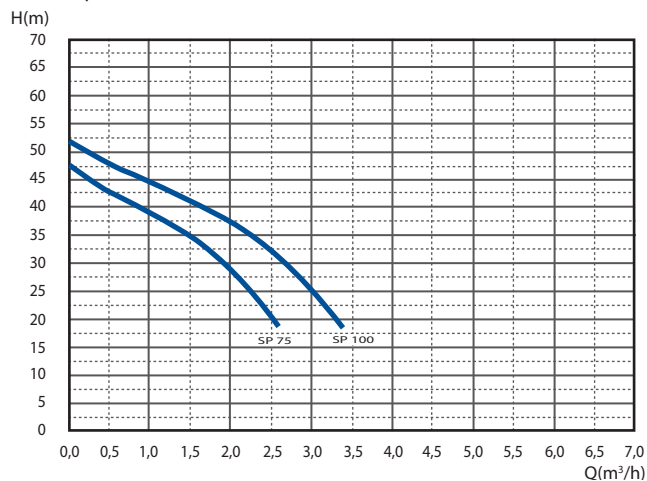
**Pumpcontrol PC DSK** : Exécution en ligne 1", manomètre, bouton reset, LED de fonctionnement, pression démarrage fixe à 1,4 bar.

### 2. Avec réservoir

Groupe surpresseur classique avec réservoir, **pressostat avec protection sous pression intégrée**, manomètre et accessoires. Disponibles avec réservoir Cimm 24L ou Aquasky APT 24L & 58L.

**Afmetingen en gewicht – Dimensions et poids**

Type	Afmetingen - Dimensions [mm]										Kg
	A	B	C	D	E	F	H1	H2	DNA	DNM	
SP 75	230	140	420	180	140	195	152	185	1"	1"	15,8
SP 100	230	140	420	180	140	195	152	185	1"	1"	17


**Curven op 2900 T/min – Courbes à 2900 T/min**

**Elektrische gegevens – Caractéristiques Electriques**

Type	Amp [A] 1~230V	Motor P <sub>2</sub> [kW]	P <sub>1</sub> [kW]
SP 75	3,7	0,6	0,79
SP 100	5	0,75	1,02


**Prijs – Prix**

Type	Pomp naakt – Pompe seule		Met/Avec PC 02		Met/Avec PC DSK	
	Ref.	€	Ref.	€	Ref.	€
SP 75 M	A3.20.277	240,00	A3.20.279	335,00	A3.20.281	352,00
SP 100 M	A3.20.278	260,00	A3.20.280	355,00	A3.20.282	372,00
<b>Optie/Option</b>						
Kit 3 L	In-lijn drukketel – 3L – 1" MV – voor pumpcontrol Réservoir en ligne – 3L – 1" MF – pour pumpcontrol				A2.00.531	48,10


**Prijs – Prix**

Type	Met/Avec APT 24 L		Met/Avec APT 58 L	
	Ref.	€	Ref.	€
SP 75 M	A3.20.283	462,00	—	—
SP 100 M	A3.20.284	482,00	A3.20.285	607,00

# Aubiajet SPB

## Beschrijving – Description

Zelfaanzuigende jetpomp uit gietijzer ontworpen voor het oppompen van zuiver water tot een diepte van 8 meter.

*Pompe auto-amorçante en fonte développée pour pomper de l'eau claire jusqu'à une profondeur de 8 mètres.*



## Toepassingen

Waterbevoorrading van huizen, tuinen... vanaf watertanken, bronnen, putten. Ook geschikt voor irrigatie. Huishoudelijke drukverhoging, landbouwbedrijven, kleine ondernemingen.

## Constructie

Pomplichaam uit gietijzer. Waaier uit messing. Motoras uit roestvrijstaal AISI 416. Leiwiel & venturi uit Noryl. Mechanische dichting uit keramiek/koolstof. Aansluitingen: zuig ¼" – pers 1".

## Motor

Zware uitvoering MEC 71. Asynchroon éénfasig. Isolatieklasse F. Bescherming IP 44.

## Werkingsgegevens (max)

Maximale zuighoogte: 8 m. Temperatuur max 50°C. Werk-druk PN 8. Voor zuiver, niet-agressief water. **Voor zuigleidinggegevens zie pg. 102.**

## Drukverhogingsgroepen met drukkettel

**SPB 150M/CIMM 100 liter horizontaal:** Drukverhogingsgroep met horizontale drukkettel, drukschakelaar (met onderdrukbeveiliging op monofasige versie). Driefasige versie, zonder thermische beveiliging, door de klant te voorzien.

**SPB/vertikale ketel:** Hydrofoorgeheel met verticale drukkettel, manometer, flexibel, **besturingskast Vigilec Zero Sensor en druksensor.** Alle beveiligingen inbegrepen (droogloopbeveiliging, luchtdruk ketel, fase uitval, overspanning...), regeling van de druk op de kast met digitaal scherm. **Ideaal voor landbouwbedrijven, ondernemingen...** Niet vorgebouwd, zonder elektrische kabel. Optie, pomp vorgebouwd op verzinkte frame.

## Applications

Alimentation en eau de maisons, jardins... à partir d'une citerne, puits, source. Convient également pour l'irrigation. Surpression domestique, exploitations agricoles, petites entreprises.

## Construction

Corps de pompe en fonte. Roue en laiton. Axe en acier inoxydable AISI 416. Diffuseur & venturi en Noryl. Garniture mécanique en céramique carbone. Raccordements: aspiration ¼" – refoulement 1".

## Moteur

Moteur type lourd MEC 71 asynchrone. Isolation classe F. Protection IP44.

## Limites d'utilisation

Hauteur d'aspiration maximale: 8 m. Température max 50°C. Pression de service PN 8. Pour eaux claires non agressives. **Pour les conduites d'aspiration, voir schéma p. 102.**

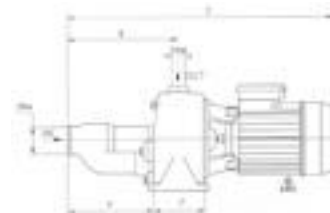
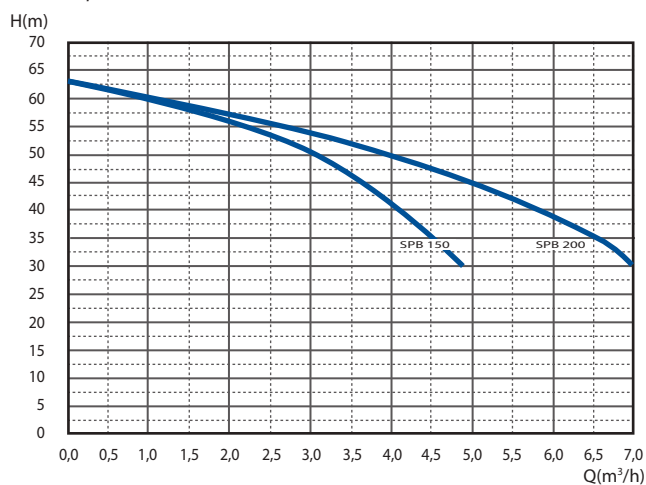
## Surpresseurs avec réservoir

**SPB 150M/CIMM 100 litres horizontal:** Groupe supprimeur classique avec réservoir horizontal, pressostat (avec protection sous pression sur monphasé) manomètre, accessoires. Protection thermique non comprise sur triphasé, à prévoir par le client.

**SPB/réservoir vertical:** Ensemble hydrophore avec réservoir vertical, manomètre, flexible, **coffret de protection Vigilec Zero Sensor et sonde de pression** (protection sous pression, protection manque de phase, surtension, manque d'air réservoir...). **Idéal pour exploitations agricoles, entreprises...** Non prémonté, sans câble électrique. En option: pompe montée sur châssis galvanisé.

**Afmetingen en gewicht – Dimensions et poids**

Type	Afmetingen - Dimensions [mm]										Kg
	A	B	C	D	E	F	H1	H2	DNA	DNM	
SP 150	204	257	596	220	177	105	112	240	¾"	1"	28,2
SP 200	204	257	596	220	177	105	112	240	¾"	1"	28,7


**Curven op 2900 T/min – Courbes à 2900 T/min**

**Elektrische gegevens – Caractéristiques Electriques**

Type	Amp [A]			Motor P <sub>2</sub> – kW	P <sub>1</sub> [kW]	
	1~230 V	3~ 230 V	3~400 V		1~	3~
SPB 150	7,7	4,4	2,5	1,1	1,65	1,65
SPB 200	10,5	6	3,5	1,65	2,22	2,22


**Prijs – Prix**

Type	Pomp naakt – Pompe seule			
	Ref. 1~230 V	€	Ref. 3~230/400V	€
SPB 150	A1.07.121	520,00	A3.20.288	495,00
SPB 200	B1.07.131	540,00	A3.20.289	520,00


**Prijs – Prix**

Type	SPB 150 met/avec Wellmate 330 L Vert.				SPB 200 met/avec Wellmate 450 L vert.			
	Ref. 1~230 V	€	Ref. 3~230/400V	€	Ref. 1~230 V	€	Ref. 3~230/400V	€
SPB WellMate	SPB 150 W330	1 845,00	SPB 153 W330	1 820,00	SPB 200 W450	2 115,00	SPB 203 W450	2 090,00



# AJm «S»

## Beschrijving – Description

Zelfaanzuigende jetpomp uit roestvrijstaal ontworpen voor het oppompen van zuiver water tot een diepte van 8 meter, huishoudelijk gebruik.

*Pompe jet auto-amorçante en acier inoxydable pour pomper de l'eau claire jusqu'à une profondeur de 8 mètres, usage domestique.*



## Toepassingen

Waterbevoorrading van huizen, tuinen... vanaf watertanken, bronnen, putten. Ook geschikt voor irrigatie. Huishoudelijke drukverhoging.

## Constructie

Pomplichaam uit roestvrijstaal. Waaier uit roestvrijstaal. Motoras uit roestvrijstaal AISI 304. Mechanische dichting uit keramiek/koolstof. Aansluitingen 1".

## Motor

Asynchroon éénfasig. Isolatieklasse F. Bescherming IPX4.

## Werkingsgegevens

Maximale zuighoogte: 8 m. Temperatuur max 40°C. Werkdruk PN 6. Voor zuiver niet-agressief water. Niet geschikt voor intensieve of professionele toepassingen. **Voor zuigleidinggegevens zie pg. 102.**

## Drukverhogingsgroepen

### 1. Met Pumpcontrol elektronische sturing.

Bij waterafname start de pomp automatisch, bij sluiten van alle kranen stopt de pomp. Ingebouwde droogloopbeveiliging. Geleverd voorbedraad met 2-delige messing koppeling tussen de pomp en de presscontrol.

### 2. Met drukkettel.

Klassieke drukverhogingsgroep met drukkettel van 24L, drukschakelaar, manometer en toebehoren.

## Applications

Alimentation en eau de maisons, jardins... à partir d'une citerne, puit, source. Convient également pour l'irrigation. Surpression domestique.

## Construction

Corps de pompe en acier inox. Roue en acier inox. Axe moteur en acier inoxydable AISI 304. Diffuseur & venturi en Noryl. Raccordements 1".

## Moteur

Asynchrone monophasé. Isolation classe F. Protection IPX4.

## Limites d'utilisation

Hauteur d'aspiration maximale: 8 m. Température max 40°C. Pression de service PN 6. Pour eaux claires non agressives. Ne convient pas pour utilisation intensive ou professionnelle. **Pour les conduites d'aspiration, voir schéma p. 102.**

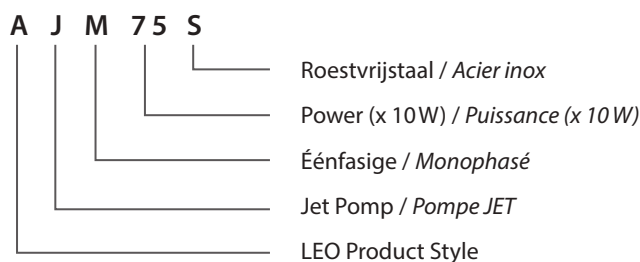
## Groupes surpresseurs

### 1. Avec commande électronique Pumpcontrol

La pompe se met automatiquement en route en cas de prise d'eau et s'arrête lorsque tous les robinets sont fermés. Protection manque d'eau intégrée. Livré précablé avec raccord union laiton entre pompe et presscontrol.

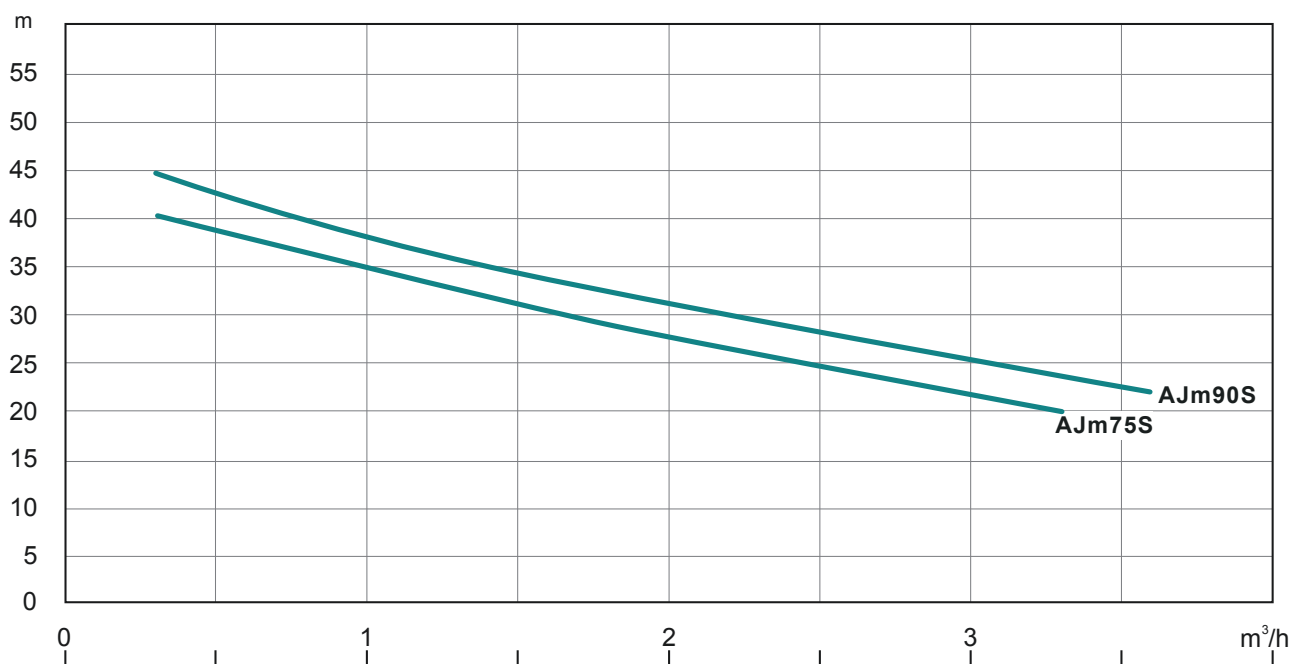
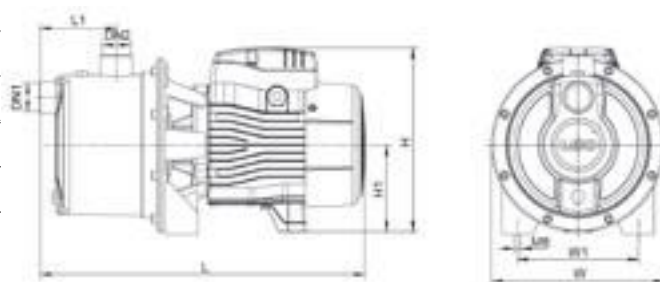
### 2. Avec réservoir

Groupe surpresseur classique avec réservoir de 24L, pressostat, manomètre, accessoires.



## Afmetingen – Dimensions

Type	Afmetingen [mm] / Dimensions							Kg
	L	W	H	L1	W1	H1	DN1&2	
AJm75S	367	200	214	88,5	140	214	1" F	10,1
AJm90S	367	200	214	88,5	140	214	1" F	10,7



## Prijs – Prix

Type	Pomp naakt – Pompe seule		Met/Avec PC		Met ketel/Avec réservoir	
	Ref.	€	Ref.	€	Ref.	€
AJm75S	A1.15.100	164,00	A1.15.101	225,00	A1.15.102	236,00
AJm90S	A1.15.113	173,00	A1.15.114	236,00	A1.15.115	259,00

# XKJ «S» Garden

## Beschrijving – Description

Zelfaanzuigende jetpomp uit roestvrijstaal ontworpen voor het oppompen van zuiver water tot een diepte van 8 meter, tuin gebruik.

*Pompe jet auto-amorçante en acier inoxydable pour pomper de l'eau claire jusqu'à une profondeur de 8 mètres, usage jardin.*



## Toepassingen

Waterbevoorrading van tuinen... vanaf watertanken, bronnen, putten. Ook geschikt voor irrigatie.

## Constructie

Pomplichaam uit roestvrijstaal. Waaier uit roestvrijstaal. Plastics handvat. On/off schakelaar. Kabel van 1,5 m HO7RN-F. Aansluitingen 1".

## Motor

Asynchroon éénfasig. Isolatieklasse F. Bescherming IPX4. Vermogen van 0,9 kW (1~230V)

## Werkingsgegevens

Maximale zuighoogte: 8 m. Temperatuur max 35°C. Voor zuiver niet-agressief water. Niet geschikt voor intensieve of professionele toepassingen. Max. debiet 3,6 m<sup>3</sup>/u. **Voor zuigleidinggegevens zie pg. 102.**

## Drukverhogingsgroepen

### 1. Met Pumpcontrol elektronische sturing.

Bij waterafname start de pomp automatisch, bij sluiten van alle kranen stopt de pomp. Ingebouwde droogloopbeveiliging. Geleverd voorbedraad met 2-delige messing koppeling tussen de pomp en de presscontrol.

## Applications

Alimentation en eau pour jardins... à partir d'une citerne, puit, source. Convient également pour du simple arrosage.

## Construction

Corps de pompe en acier inox. Poignée en plastique. Interrupteur march/arrêt. Câble 1,5m HO7RN-F. Raccordements 1".

## Moteur

Asynchrone monophasé. Isolation classe F. Protection IPX4. Puissance de 0,9 kW (1~230V).

## Limites d'utilisation

Hauteur d'aspiration maximale: 8 m. Température max 35°C. Pour eaux claires non agressives. Ne convient pas pour utilisation intensive ou professionnelle. Débit max. 3,6 m<sup>3</sup>/h. **Pour les conduites d'aspiration, voir schéma p. 102.**

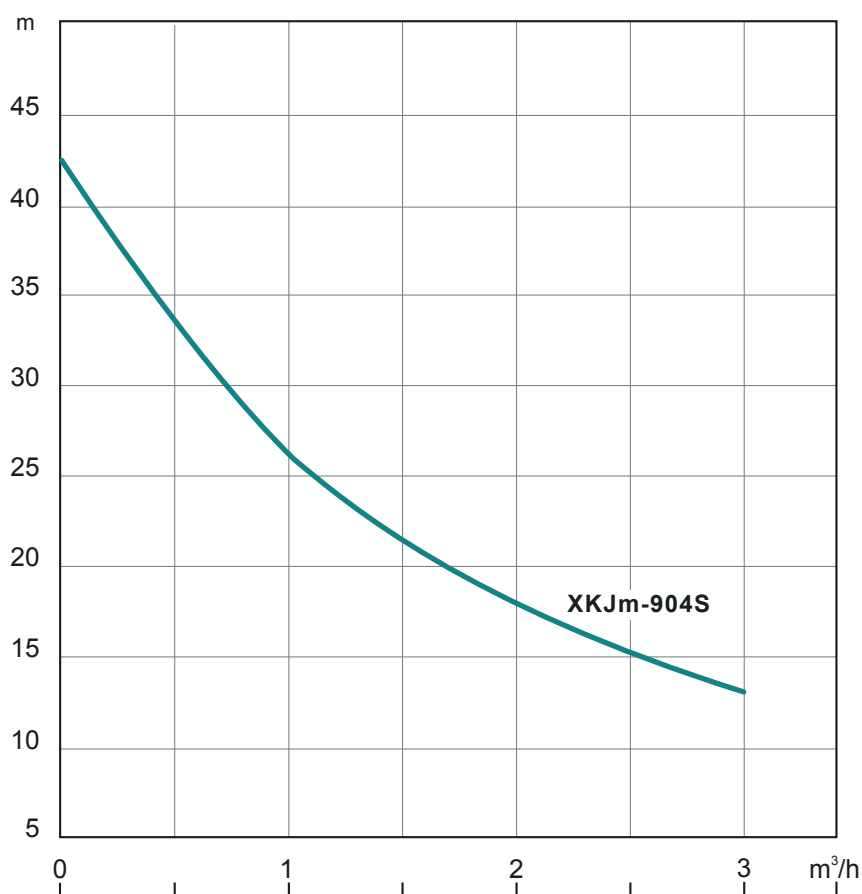
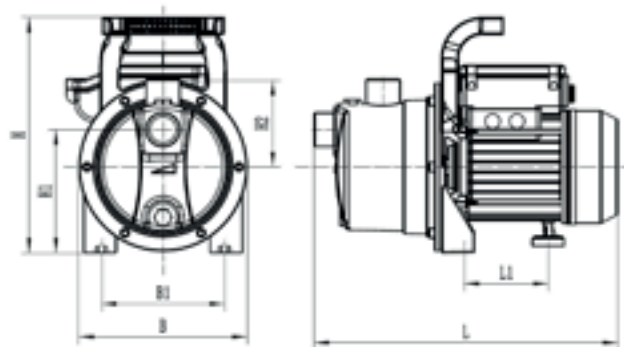
## Groupes surpresseurs

### 1. Avec commande électronique Pumpcontrol

La pompe se met automatiquement en route en cas de prise d'eau et s'arrête lorsque tous les robinets sont fermés. Protection manque d'eau intégrée. Livré précablé avec raccord union laiton entre pompe et presscontrol.

**Afmetingen – Dimensions**

Type	Afmetingen [mm] / Dimensions								Kg
	L	B	H	L1	B1	H1	H2	DN	
XKJ-904S	318	180	246	74	140	135	90	1" F	—


**Prijs – Prix**

Type	Pomp naakt – Pompe seule		Met/Avec PC	
	Ref.	€	Ref.	€
XKJ904S	A1.15.232	162,00	A1.15.235	260,00

# Aubiajet DINHA

## Beschrijving – Description

Zelfaanzuigende jetpomp uit roestvrijstaal ontworpen voor het oppompen van zuiver water tot een diepte van 8 meter.

*Pompe jet auto-amorçante en acier inoxydable développée pour pomper de l'eau claire jusqu'à une profondeur de 8 mètres.*



## Toepassingen

Waterbevoorrading van huizen, tuinen... vanaf watertanken, bronnen, putten. Ook geschikt voor irrigatie. Huishoudelijke drukverhoging, kleine landbouwbedrijven, kleine ondernemingen.

## Constructie

Pomplichaam en pompflens uit RVS AISI 304. Waaier uit RVS. Motoras uit roestvrijstaal AISI 420. Leiwiel & venturi uit versterkte kunststof. Mechanische dichting uit keramiek/koolstof. Aansluiting 1". Zwarte en geruisloze motor.

## Motor

Asynchroon éénfasig. Isolatieklasse F. Bescherming IP 44.

## Werkingsgegevens

Maximale zuighoogte: 8 m. Temperatuur: max 35°C. Werkdruk PN 6. Voor zuiver, niet-agressief water. **Voor zuigleidinggegevens zie pg. 102.**

## Drukverhogingsgroepen

### 1. Met Pumpcontrol elektronische sturingen

Bij waterafname start de pomp automatisch, bij sluiten van alle kranen stopt de pomp. Ingebouwde droogloopbeveiliging. Geleverd voorbedraad met 2-delige messing koppeling tussen de pomp en de presscontrol.

**Pumpcontrol PC 02:** Hoekige uitvoering 1", manometer, reset knop, vaste startdruk van 1,4 bar.

**Pumpcontrol PC DSK:** In-lijn uitvoering 1", manometer, reset knop, LED voor werkingsaanmelding, regelbare startdruk van 1,5 tot 3 bar, automatische herstart (4 pogingen). Bewaring van de pomp wanneer er te veel opstarten zijn (beveiliging tegen lek).

### 2. Met drukketer

Klassieke hydrofoorgroepen met drukketer, **drukschakelaar met onderdruk beveiliging**, manometer en toebehoren. Beschikbaar met Cimm 24L of met Aquasky APT 24L & 58L drukketer, WellMate 75L & 130L.

## Applications

Alimentation en eau de maisons, jardins... à partir d'une citerne, puits, source. Convient également pour l'irrigation. Surpression domestique, petites exploitations agricoles, petites entreprises.

## Construction

Corps et bride de pompe en acier inoxydable AISI 304. Roue en acier inoxydable. Axe en acier inoxydable AISI 420. Diffuseur & venturi en composite renforcé. Garniture mécanique en céramique carbone. Raccordement 1". Etanchéité par garniture carbone céramique. Moteur de type lourd et silencieux.

## Moteur

Moteur asynchrone monophasé. Isolation classe F. protection IP44.

## Limites d'utilisation

Hauteur d'aspiration maximale: 8 m. Température max 35°C. Pression de service PN6. Pour eaux claires non agressives. **Pour les conduites d'aspiration, voir schéma p. 102.**

## Surpresseurs

### 1. Avec commande électronique Pumpcontrol.

La pompe se met automatiquement en route en cas de prise d'eau et s'arrête lorsque tous les robinets sont fermés. Protection manque d'eau intégrée. Livrés précablés avec raccord union laiton.

**Pumpcontrol PC 02:** Exécution angulaire 1", manomètre, bouton reset, pression de démarrage fixe à 1,4 bar.

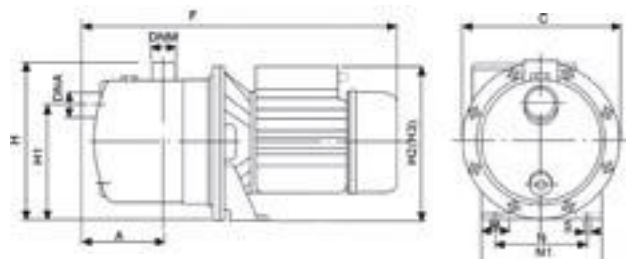
**Pumpcontrol PC DSK:** Exécution en ligne 1", manomètre, bouton reset, LED de fonctionnement, pression de démarrage réglable de 1,5 à 3 bar, redémarrage automatique temporisé en cas de défaut (4 tentatives). Mise en sécurité s'il y a trop de démarrages (protection contre fuite).

### 2. Avec réservoir

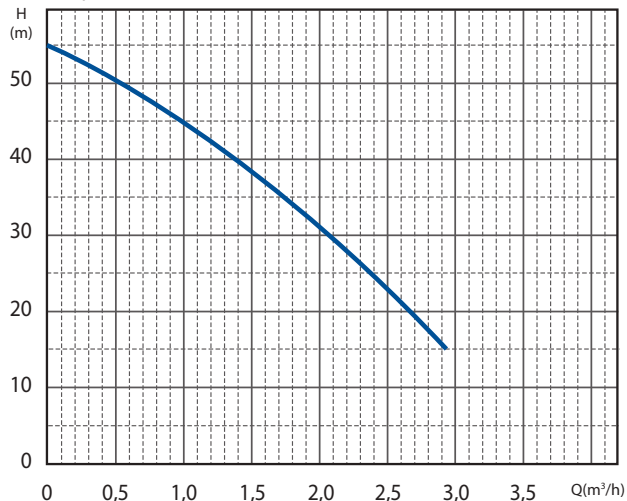
Groupe surpresseur classique avec réservoir, **pressostat avec protection sous pression intégrée**, manomètre et accessoires. Disponibles avec réservoir Cimm 24L ou Aquasky APT 24 & 58L, WellMate 75L et 130L.

**Afmetingen en gewicht – Dimensions et poids**

Type	Afmetingen – dimensions (mm)			kg
	C	F	H	
DIN 1000	200	400	233	93



Curven op 2950 T/min – Courbes à 2950 T/min


**Elektrische gegevens – Caract. Electriques**

Type	Amp [A] 1~230V	Motor P <sub>2</sub> – kW	Motor P <sub>1</sub> – kW	µF
DIN 1000	4,6	0,8	1	20


**Prijs – Prix**

Type	Pomp naakt – Pompe seule		Met/Avec PC 02		Met/Avec PC DSK	
	Ref.	€	Ref.	€	Ref.	€
DINHA 1000	DIN 1000 01	295	DIN 1000 PC02	400	DIN 1000 PCDSK	410
<b>Optie / Option</b>						
Kit 3 L	In-lijn drukketel – 3 L – 1" MV – voor pumpcontrol <i>Réservoir en ligne – 3 L – 1" MF – pour pumpcontrol</i>				A2.00.531	48,10

Tot einde voorraad – Jusque fin de stock


**Prijs – Prix**

Type	Met/Avec APT 24 L		Met/Avec APT 58 L	
	Ref.	€	Ref.	€
DIN 1000	DIN 1000 APT20	479	DIN 1000 APT60	579

Tot einde voorraad – Jusque fin de stock

## Beschrijving – Description

Zelfaanzuigende meercellige pomp uit gietijzer ontworpen voor het oppompen van zuiver water tot een diepte van 8 meter. Geruisloos, met automatische zuigklep, hoog rendement en laag energieverbruik.

*Pompe auto-amorçante multicellulaire en fonte développée pour pomper de l'eau claire jusqu'à une profondeur de 8 mètres. Silencieuse avec soupape d'amorçage automatique, rendement élevé et faible consommation d'énergie.*



## Toepassingen

Waterbevoorrading van huizen, landbouwbedrijven, ondernemingen, tuinen... vanaf watertanken, bronnen, putten. Ook geschikt voor irrigatie. Drukverhoging.

## Constructie

Pomplichaam uit gietijzer. Motoras uit roestvrijstaal AISI 304. Mechanische dichting uit C&U.

## Motor

Asynchroon motoren. Isolatieklasse F. Bescherming IPX4 .

## Werkingsgegevens

Maximale zuighoogte: 8 m. Temperatuur: max 60°C.

Voor zuigleidinggegevens zie p. 102.

## Drukverhogingsgroepen

### 1. Met Pumpcontrol elektronische sturingen

Bij waterafname start de pomp automatisch, bij sluiten van alle kranen stopt de pomp. Ingebouwde droogloopbeveiliging. Geleverd voorbedraad met 2-delige messing koppeling tussen de pomp en de presscontrol.

### 2. Met drukketel.

Klassieke drukverhogingsgroep met drukketel van 24L, drukschakelaar, manometer en toebehoren.

## Applications

Alimentation en eau de maisons, entreprises agricoles, entreprises, jardins... à partir d'une citerne, puit, source. Convient également pour l'irrigation. Surpression

## Construction

Corps de pompe en fonte. Axe en acier inoxydable AISI 304. Garniture mécanique en C&U.

## Moteur

Moteur asynchrone. Isolation classe F, Protection IPX4.

## Limites d'utilisation

Hauteur d'aspiration maximale: 8 m. Température max 60°C.

Pour les conduites d'aspiration, voir schéma p. 102.

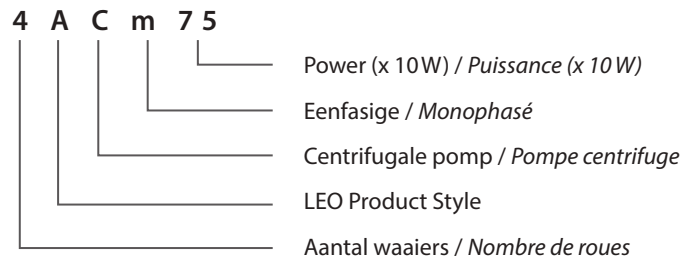
## Groupes surpresseurs

### 1. Avec commande électronique Pumpcontrol.

La pompe se met automatiquement en route en cas de prise d'eau et s'arrête lorsque tous les robinets sont fermés. Protection manque d'eau intégrée. Livré précablé avec raccord union laiton.

### 2. Avec réservoir

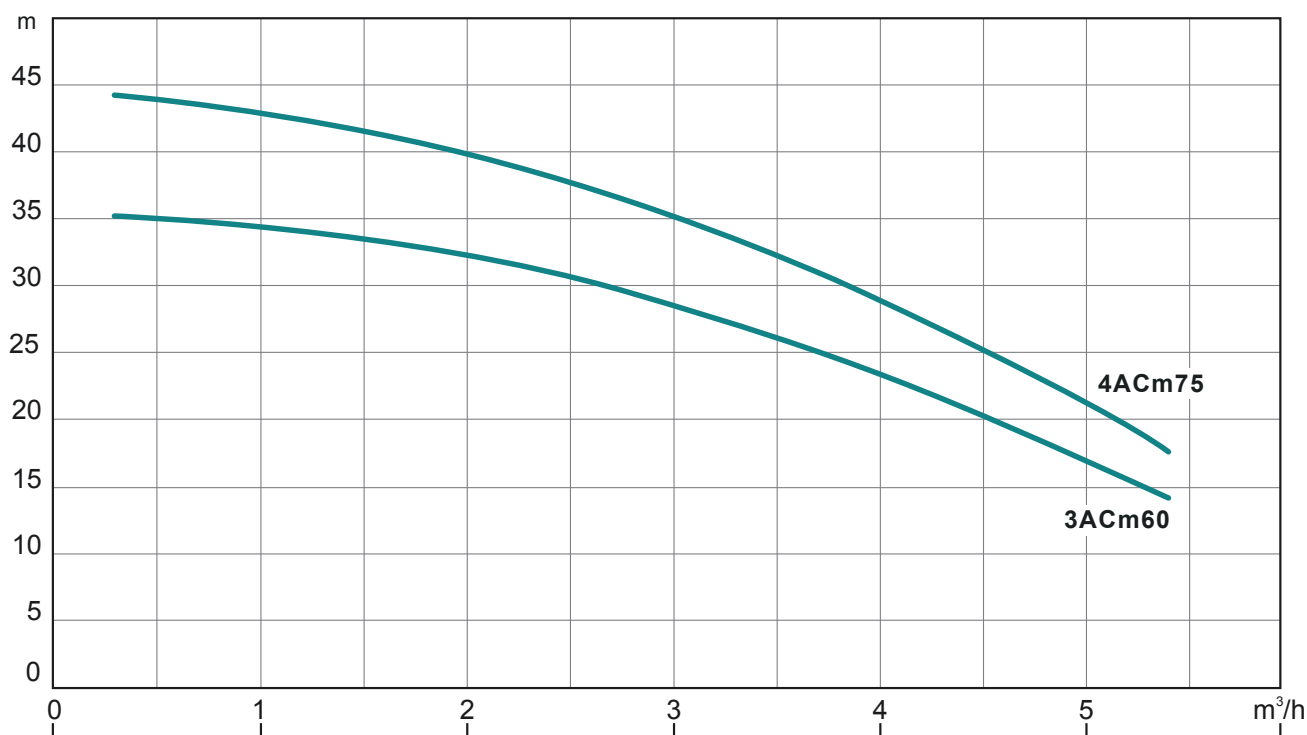
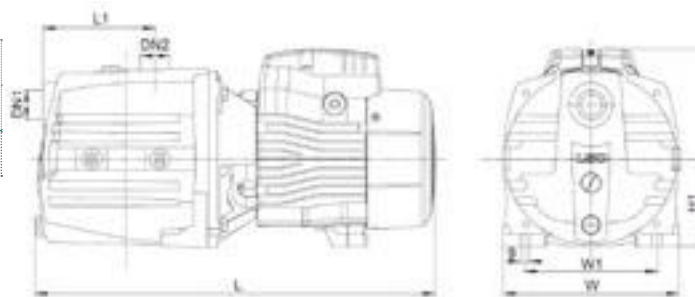
Groupe surpresseur classique avec réservoir de 24L, pressostat, manomètre, accessoires.





## Afmetingen – Dimensions

Type	Afmetingen [mm] / Dimensions							Kg
	L	W	H	L1	W1	H1	DN1&2	
4ACm75	510	180	202	115	140	136	1" F	17



## Prijs – Prix

Type	Pomp naakt – Pompe seule		Met/Avec PC		Met ketel/Avec réservoir	
	Ref.	€	Ref.	€	Ref.	€
4ACm75	A1.15.300	203,00	A1.15.301	265,00	A1.15.302	281,00



## Beschrijving – Description

Zelfaanzuigende meercellige pomp uit roestvrijstaal ontworpen voor het oppompen van zuiver water tot een diepte van 8 meter. Geruisloos, hoog rendement en laag energieverbruik.

*Pompe auto-amorçante multicellulaire en acier inox développée pour pomper de l'eau claire jusqu'à une profondeur de 8 mètres. Silencieuse, rendement élevé et faible consommation d'énergie.*



## Toepassingen

Waterbevoorrading van huizen, landbouwbedrijven, ondernemingen, tuinen... vanaf watertanken, bronnen, putten. Ook geschikt voor irrigatie. Drukverhoging.

## Constructie

Pomplichaam uit roestvrijstaal. Motoras uit roestvrijstaal AISI 304. Mechanische dichting uit C&U.

## Motor

Asynchroon motoren. Isolatieklasse F. Bescherming IPX4.

## Werkingsgegevens

Maximale zuighoogte: 8 m. Temperatuur: max 60°C.

Voor zuigleidinggegevens zie p. 102.

## Drukverhogingsgroepen

### 1. Met Pumpcontrol elektronische sturingen

Bij waterafname start de pomp automatisch, bij sluiten van alle kranen stopt de pomp. Ingebouwde droogloopbeveiliging. Geleverd voorbedraad met 2-delige messing koppeling tussen de pomp en de presscontrol.

### 2. Met drukketel.

Klassieke drukverhogingsgroep met drukketel van 24L, drukschakelaar, manometer en toebehoren.

## Applications

Alimentation en eau de maisons, entreprises agricoles, entreprises, jardins... à partir d'une citerne, puit, source. Convient également pour l'irrigation. Surpression

## Construction

Corps de pompe en acier inoxydable. Axe en acier inoxydable AISI 304. Garniture mécanique en C&U.

## Moteur

Moteur asynchrone. Isolation classe F, Protection IPX4.

## Limites d'utilisation

Hauteur d'aspiration maximale: 8 m. Température max 60°C.

Pour les conduites d'aspiration, voir schéma p. 102.

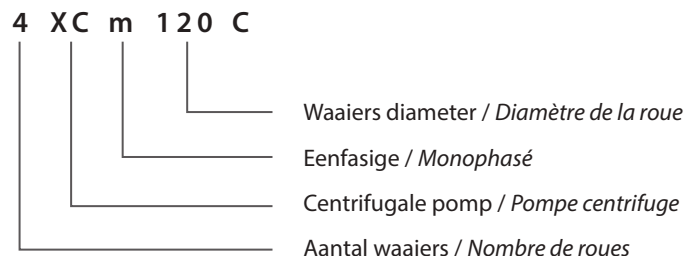
## Groupes surpresseurs

### 1. Avec commande électronique Pumpcontrol.

La pompe se met automatiquement en route en cas de prise d'eau et s'arrête lorsque tous les robinets sont fermés. Protection manque d'eau intégrée. Livré précablé avec raccord union laiton.

### 2. Avec réservoir

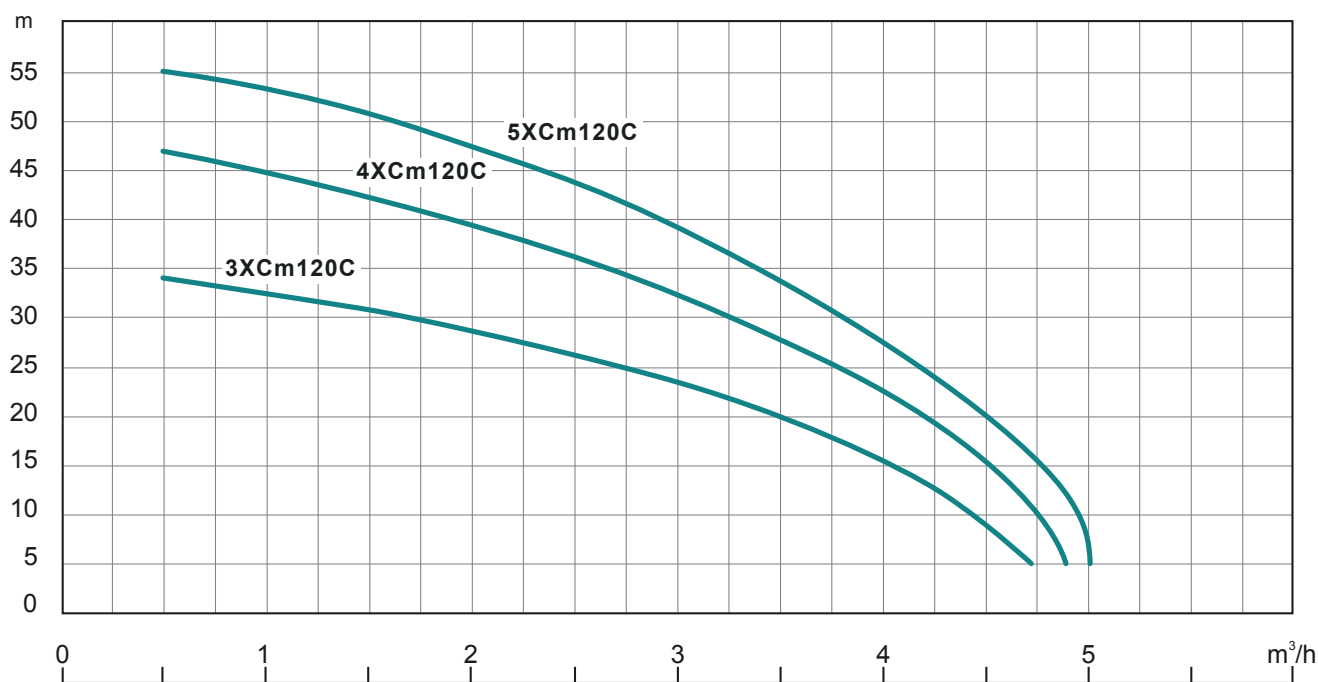
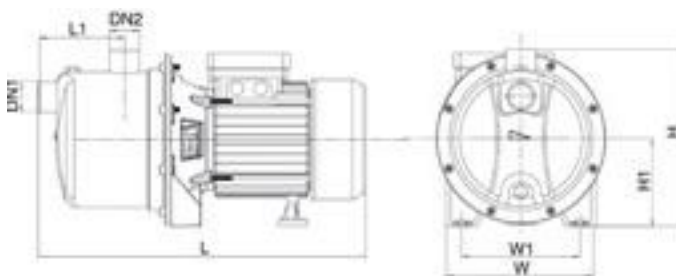
Groupe surpresseur classique avec réservoir de 24L, pressostat, manomètre, accessoires.





## Afmetingen – Dimensions

Type	Afmetingen [mm] / Dimensions							Kg
	L	W	H	L1	W1	H1	DN1&2	
4XCm120C	386	174	208	104	140	103	1" F	10,5
5XCm120C	410	174	208	125	140	103	1" F	11,5



## Prijs – Prix

Type	Pomp naakt – Pompe seule		Met/Avec PC		Met ketel/Avec réservoir	
	Ref.	€	Ref.	€	Ref.	€
4XCm120C	A1.15.305	211,00	A1.15.306	270,00	A1.15.307	284,00
5XCm120C	A1.15.524	238,00	A1.15.525	296,00	A1.15.534	318,00

# XCm «PS»

## Beschrijving – Description

Zelfaanzuigende meercellige pomp uit ABS ontworpen voor het oppompen van zuiver water tot een diepte van 8 meter. Zeer geruisloos, met automatische zuigklep, hoog rendement en laag energieverbruik.

*Pompe auto-amorçante multicellulaire en ABS développée pour pomper de l'eau claire jusqu'à une profondeur de 8 mètres. Très silencieuse avec soupape d'amorçage automatique, rendement élevé et faible consommation d'énergie.*

## Toepassingen

Waterbevoorrading van huizen, landbouwbedrijven, ondernemingen, tuinen... vanaf watertanken, bronnen, putten. Ook geschikt voor irrigatie. Drukverhoging.

## Constructie

Pomplichaam uit roestvrijstaal. Flenzen uit ABS. Motoras uit roestvrijstaal AISI 304.

## Motor

Asynchroon motoren. Isolatieklasse F. Bescherming IPX4.

## Werkingsgegevens

Maximale zuighoogte: 8 m. Temperatuur: max 35°C.

Voor zuigleidinggegevens zie p. 102.

## Drukverhogingsgroepen

### 1. Met Pumpcontrol elektronische sturingen

Bij waterafname start de pomp automatisch, bij sluiten van alle kranen stopt de pomp. Ingebouwde droogloopbeveiliging. Geleverd voorbedraad met 2-delige messing koppeling tussen de pomp en de presscontrol.



## Applications

Alimentation en eau de maisons, entreprises agricoles, entreprises, jardins... à partir d'une citerne, puit, source. Convient également pour l'irrigation. Surpression

## Construction

Corps de pompe en acier inoxydable. Bride en ABS. Axe en acier inoxydable AISI 304.

## Moteur

Moteur asynchrone. Isolation classe F, protection IPX4.

## Limites d'utilisation

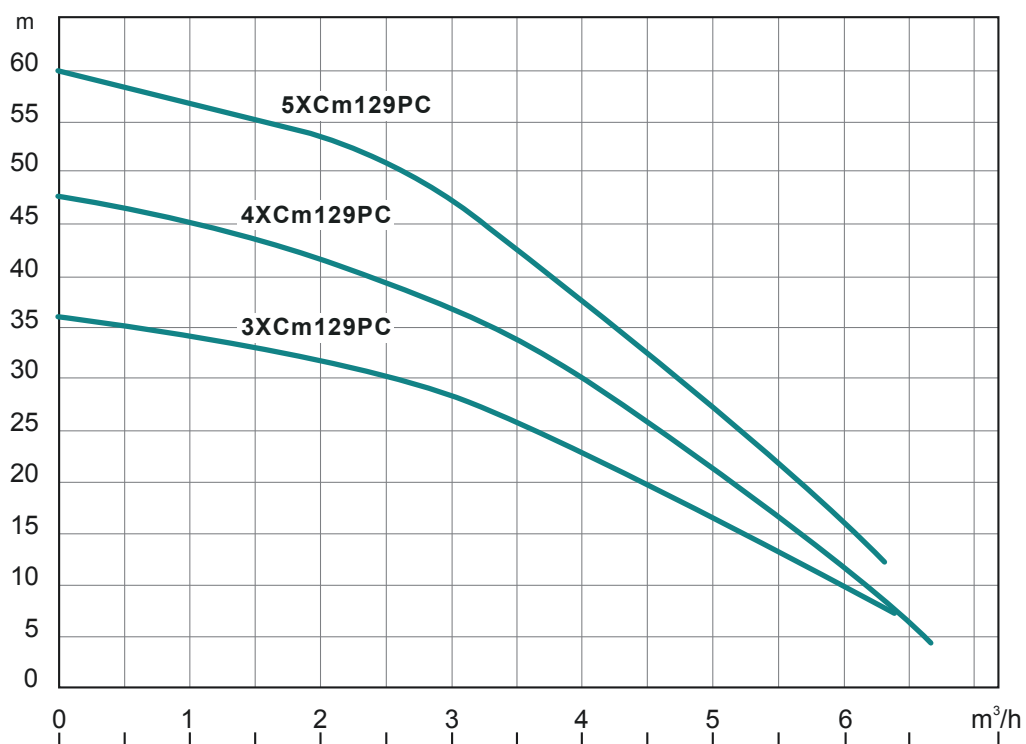
Hauteur d'aspiration maximale: 8 m. Température max 35°C.

Pour les conduites d'aspiration, voir schéma p. 102.

## Groupes surpresseurs

### 1. Avec commande électronique Pumpcontrol.

La pompe se met automatiquement en route en cas de prise d'eau et s'arrête lorsque tous les robinets sont fermés. Protection manque d'eau intégrée. Livré précablé avec raccord union laiton.



### Prijs – Prix

Type	Pomp naakt – Pompe seule		Met/Avec PC	
	Ref.	€	Ref.	€
3XCmPS	A1.15.510	207,00	A1.15.515	271,00
4XCmPS	A1.15.511	226,00	A5.15.516	263,00
5XCmPS	A1.15.512	247,00	A1.15.517	311,00

# HQ BMP

## Beschrijving – Description

Zelfaanzuigende meercellige pomp uit roestvrijstaal ontworpen voor het oppompen van zuiver water tot een diepte van 8 meter. Geruisloos, met automatische zuigklep, hoog rendement en laag energieverbruik.

*Pompe auto-amorçante multicellulaire en acier inoxydable développée pour pomper de l'eau claire jusqu'à une profondeur de 8 mètres. Silencieuse avec soupape d'amorçage automatique, rendement élevé et faible consommation d'énergie.*



BMP Nue/Naakt

## Toepassingen

Waterbevoorrading van huizen, landbouwbedrijven, ondernemingen, tuinen... vanaf watertanken, bronnen, putten. Ook geschikt voor irrigatie. Drukverhoging. Ideaal voor regenwater.

## Constructie

Pomplichaam en waaiers uit RVS. Flenzen uit messing. Motoras uit roestvrijstaal AISI 316. Leiwielen uit PPO. Mechanische dichting uit keramiek/koolstof. Bijkomende aslager zuigkant. 64dB.

## Motor

Asynchroon motoren. Isolatieklasse F. Bescherming IPX5.

## Werkingsgegevens (max)

Maximale zuighoogte: 8 m. Temperatuur: max 40°C. Werkdruk PN 6 (MSA 35 – PN 10). Voor zuiver, niet-agressief water. Niet geschikt voor commerciële of industriële toepassingen. **Voor zuigleidinggegevens zie pg. 102.**

## Drukverhogingsgroepen

### 1. Met Pumpcontrol elektronische sturingen

Bij waterafname start de pomp automatisch, bij sluiten van alle kranen stopt de pomp. Ingebouwde droogloopbeveiliging. Geleverd voorbedraad met 2-delige messing koppeling tussen de pomp en de presscontrol.

**Pumpcontrol PC HQ:** In lijn uitvoering 1", reset knop, LED voor werkingsaanmelding, regelbare startdruk van 1,0 tot 2,8 bar. Bewaring van de pomp wanneer er te veel opstarten zijn (beveiliging tegen lek).

**Pumpcontrol PC DSK:** In-lijn uitvoering 1", manometer, reset knop, LED voor werkingsaanmelding, regelbare startdruk van 1,5 tot 3 bar, automatische herstart (4 pogingen). Bewaring van de pomp wanneer er te veel opstarten zijn (beveiliging tegen lek).

### 2. Met drukkettel

Klassieke hydrofoorgroepen met drukkettel, **Switchmatic 2**, en toebehoren. Beschikbaar met Aquasky APT 24L & 58L drukkettel.

## Applications

Alimentation en eau de maisons, entreprises agricoles, entreprises, jardins... à partir d'une citerne, puits, source. Convient également pour l'irrigation. Surpression. Idéale pour eau de pluie.

## Construction

Corps de pompe et roues en acier inoxydable. Axe en acier inoxydable AISI 316. Brides en laiton. Diffuseurs en PPO. Garniture mécanique en céramique carbone. Palier d'axe de pompe côté aspiration. 64dB.

## Moteur

Moteur asynchrone. Isolation classe F, Protection IPX5.

## Limites d'utilisation

Hauteur d'aspiration maximale: 8 m. Température max 40°C. Pression de service PN 6 (MSA 35 – PN 10). Non prévues pour une application commerciale ou industrielle. **Pour les conduites d'aspiration, voir schéma p. 102.**

## Groupes surpresseurs

### 1. Avec commande électronique Pumpcontrol.

La pompe se met automatiquement en route en cas de prise d'eau et s'arrête lorsque tous les robinets sont fermés. Protection manque d'eau intégrée. Livrés précablés avec raccord union laiton.

**Pumpcontrol PC HQ:** Exécution en ligne 1", bouton reset, LED de fonctionnement, pression démarrage réglable de 1,0 à 2,8 bar. Mise en sécurité s'il y a trop de démarrages (protection contre fuite).

**Pumpcontrol PC DSK:** Exécution en ligne 1", manomètre, bouton reset, LED de fonctionnement, pression de démarrage réglable de 1,5 à 3 bar, redémarrage automatique temporisé en cas de défaut (4 tentatives). Mise en sécurité s'il y a trop de démarrages (protection contre fuite).

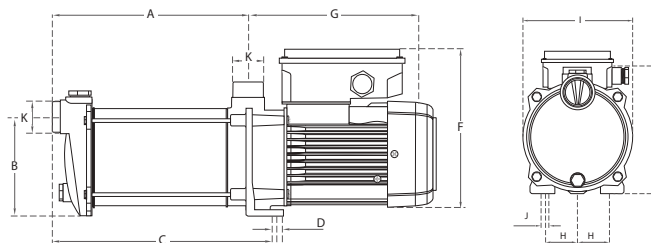
### 2. Avec réservoir

Groupe surpresseur classique avec réservoir, **Switchmatic 2**, accessoires. Disponibles avec réservoir Aquasky APT 24 & 58L.

# HQ BMP 60 – 90

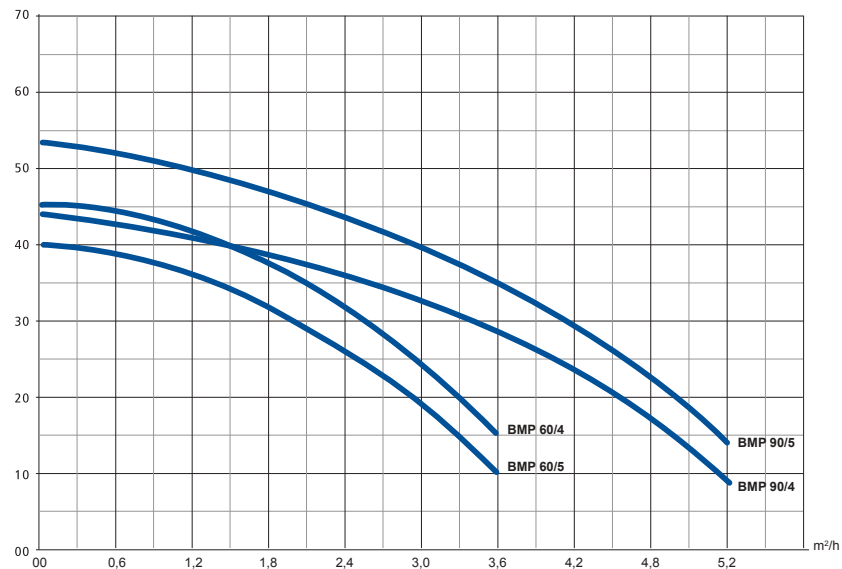
## Afmetingen en gewicht – Dimensions et poids

Type	Afmetingen – Dimensions [mm]										kg
	A	B	C	D	E	F	G	H	I	K	
BMP 60-4	195	126	214	10	185	204	213	60	150	G 1"	
BMP 60-5	219	126	239	10	185	204	213	60	150	G 1"	
BMP 90-4	195	126	214	10	185	204	213	60	150	G 1"	
BMP 90-5	219	126	239	10	185	204	213	60	150	G 1"	



## Curven op 2850 T/min – Courbes à 2850 T/min

Hmrt.



## Elektrische gegevens – Caract. Electriques

Type	Amp [A] 1~230V	Motor P <sub>2</sub> – kW	Motor P <sub>1</sub> – kW
BMP 60-4 M	4	0,7	0,9
BMP 60-5 M	5	0,85	1,1
BMP 90-4 M	5	0,85	1,1
BMP 90-5 M	6,1	1,05	1,35



## Prijs – Prix

Type	Vervangt Remplace	Pomp naakt – Pompe seule		Met/Avec PC HQ		Met/Avec PC DSK	
		Ref.	€	Ref.	€	Ref.	€
BMP 60-4 M	MSA/MSB/MSI 15-4	A1.03.975	363,00	A1.03.950	380,00	A1.03.990	432,00
BMP 60-5 M	MSA/MSB/MSI 15-5	A1.03.980	392,00	A1.03.955	406,00	A1.03.974	478,00
BMP 90-4 M	MSA 25-4	A1.03.985	374,00	A1.03.960	388,00	A1.03.992	632,00
BMP 90-5 M	MSA 25-5	A1.03.971	385,00	A1.03.965	416,00	A1.03.994	649,00



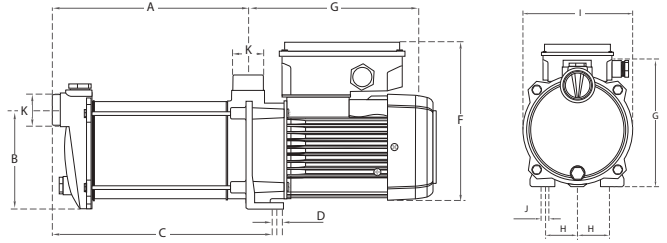
## Prijs – Prix

Type	Met/Avec APT 24L		Met/Avec APT 58L	
	Ref.	€	Ref.	€
BMP 60-4 M	B1.03.932	495,00	B1.03.940	560,00
BMP 60-5 M	B1.03.934	518,00	B1.03.942	583,00
BMP 90-4 M	B1.03.936	507,00	B1.03.944	572,00
BMP 90-5 M	B1.03.938	520,00	B1.03.946	585,00

# HQ BMP 120 – 170

## Afmetingen en gewicht – Dimensions et poids

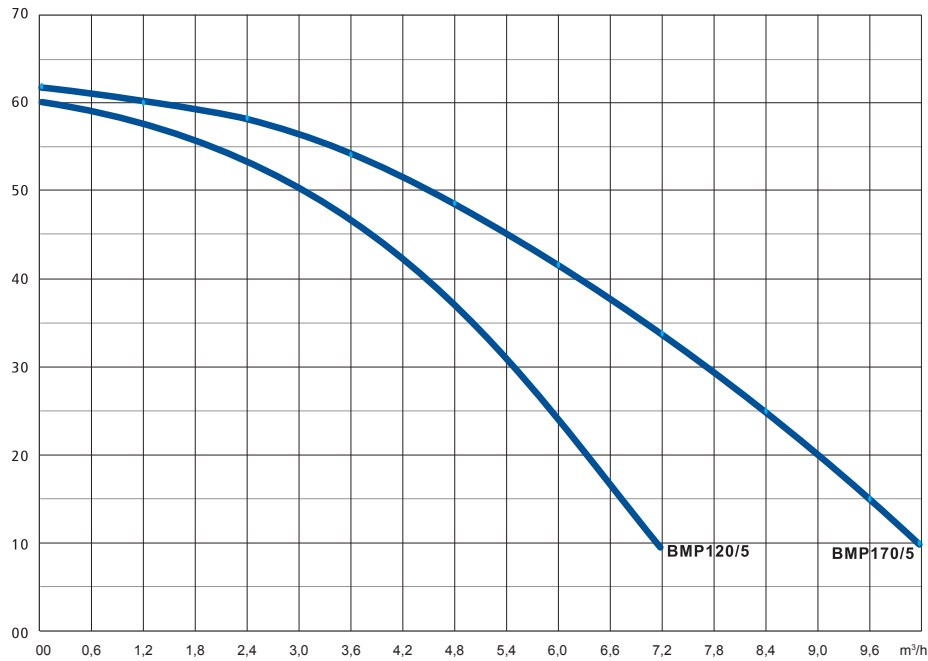
Type	Afmetingen – Dimensions [mm]										kg
	A	B	C	D	F	G	H	I	K in	K out	
BMP 120-5	219	126	239	10	204	243	60	150	G 3/4"	G 1"	
BMP 170-5	222	142	254	12	234	238	65	169	G 3/4"	G 1"	



## Elektrische gegevens – Caract. Electriques

Type	Amp [A] 1~230V	Motor P <sub>2</sub> – kW	Motor P <sub>1</sub> – kW
BMP 120-5	7,4	1,3	1,65
BMP 170-5	9,9	1,65	2,2

H/m-t Curven op 2850 T/min – Courbes à 2850 T/min



## Prijs – Prix

Type	Vervangt Remplace	Pomp naakt – Pompe seule		Met/Avec PC Optiplus		Met/Avec PC DSK	
		Ref.	€	Ref.	€	Ref.	€
BMP 120-5	MSA 35-5	A1.03.990	432,00	A1.03.992	632,00	A1.03.928	512,00
BMP 170-5	—	A1.03.974	478,00	A1.03.994	649,00	—	—

# MAC 550

## Beschrijving – Description

De MAC550 is een intelligent drukverhogingsysteem, die in staat is om automatisch zijn druk aan te passen volgens het aanvraag naar water en ook een constante druk te leveren aan alle kranen. Zeer geluidsarm en energiebesparend dankzij zijn variabele snelheidsregeling.

*Le MAC550 est un système de surpression intelligent, capable d'ajuster automatiquement ces performances en fonction de la demande en eau et de fournir une pression constante à tous les robinets. Très silencieuse et économique en énergie grâce à sa variation de vitesse.*



## Toepassingen

Zowel voor de watervoorziening als voor overdruk, voor alle huishoudelijke toepassingen. Geschikt voor beregening van tuinen, watervoorziening en landbouw.

## Constructie

Motoras uit roestvrijstaal. 4 waaiers uit PPO. Ingeboude ketel van 1L. In/uit aansluiting 1". Geluidsniveau 47dB.

## Motor

Permanent magneet motor. Isolatieklasse F. Bescherming IPX4

## Werkingsgegevens

Maximale zuighoogte: 6 m. Temperatuur: max 50°C.

Voor zuigleidinggegevens zie p. 102.

## Applications

Pour l'alimentation en eau ainsi que la surpression, pour toute application domestique. Convient pour l'arrosage des jardins, approvisionnement en eau et l'agriculture.

## Construction

Axe en acier inoxydable. 4 roues en PPO. Réservoir intégré de 1L. Raccord entrée/sortie 1". Niveau sonore 47dB.

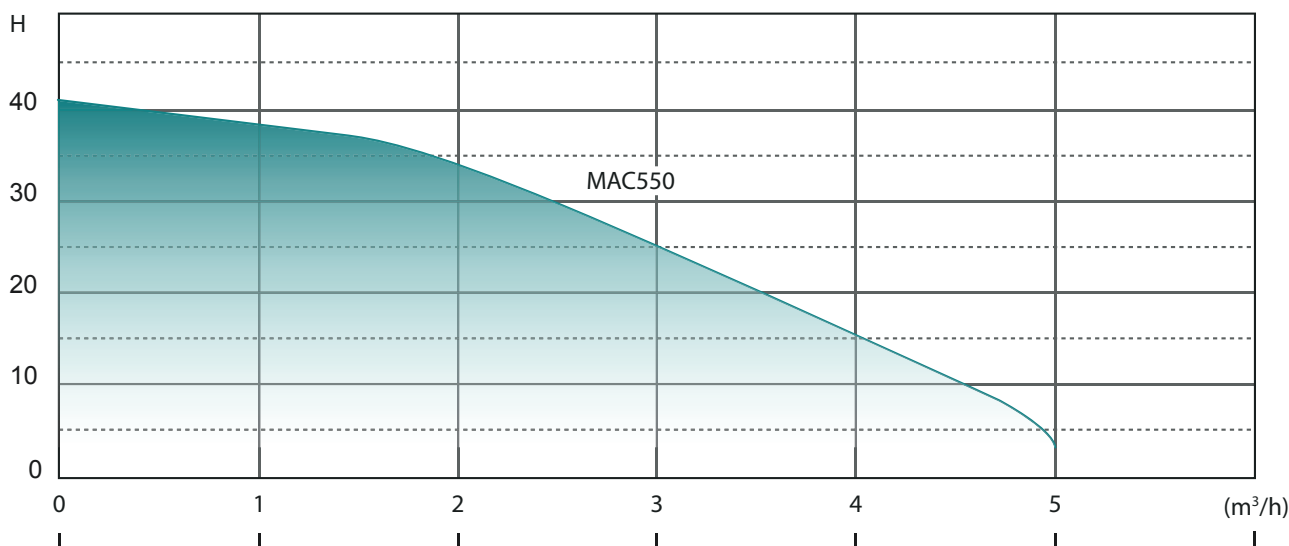
## Moteur

Moteur à aimant permanent. Isolation classe F, Protection IPX4.

## Limites d'utilisation

Hauteur d'aspiration maximale: 6 m. Température max 50°C.

Pour les conduites d'aspiration, voir schéma p. 102.



## Prijs – Prix

Type	Kw	Ref.	€
MAC550	0,55	A1.62.100	629,00



**Beschrijving – Description**

Niet zelfaanzuigendpomp uit gietijzer voor hoog debiet.

*Pompe non auto-amorçante en fonte pour du haut débit.*

**Toepassingen**

Voor waterbevoorrading voor industrieel gebruik. Ideaal voor waternvoorziening met hoge snelheid, overdruk van het brandsysteem, irrigatie...

**Constructie**

Pomplichaam uit gietijzer met anti-corrosiebehandeling. Aansluitingen 2".

**Motor**

Één- en Driefasig. Isolatieklasse F. Bescherming IPX4. Vermogen van 0,6 kW tot 1,5 kW.

**Werkingsgegevens**

Maximale zuighoogte: 8 m. Temperatuur max 40°C. Voor zuiver niet-agressief water. Max. debiet 30 m<sup>3</sup>/u.

**Applications**

Pour l'alimentation en eau pour un usage industriel. Idéal pour l'alimentation en eau a haut débit, la surpression de système incendie, l'irrigation...

**Construction**

Corps de pompe en fonte avec un traitement anti-corrosion. Raccordements 2".

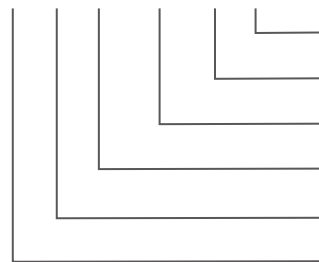
**Moteur**

Mono et Triphasé 230V et 380V. Protection IPX4. Puissance de 0,6 kW à 1,5 kW.

**Limites d'utilisation**

Hauteur d'aspiration maximale: 8 m. Température max 40°C. Pour eaux claires non agressives. Débit max. 30 m<sup>3</sup>/h.

**A C m 110 B 2**



Ø ingang («) / Ø entrée (")

Kenmerken / Caractéristiques

Power (x 10W) / Puissance (x 10W)

Éénfasige / Monophasé

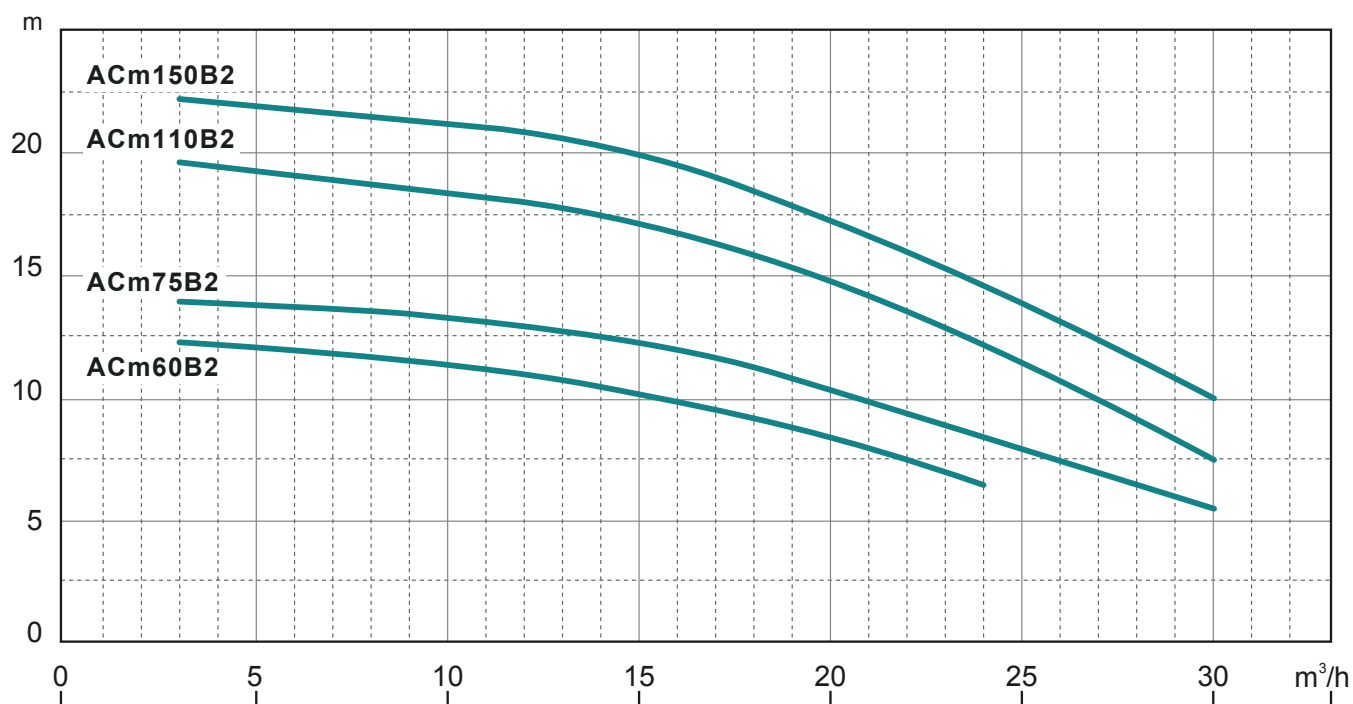
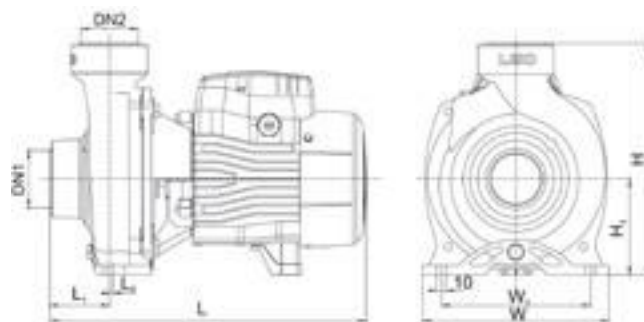
Centrifugaalpompe / Pompe centrifuge

LEO Product Style



## Afmetingen – Dimensions

Type	Afmetingen [mm] / Dimensions								Kg
	L	W	H	L1	L2	H1	W1	DN1&2	
AC(m)60B2	331	195	242	62,5	4	100	156	1" F	14,4
AC(m)75B2	331	195	242	62,5	4	100	156	1" F	15,2
AC(m)110B2	378	260	263	59	3,5	172	166	1" F	19,9
AC(m)150B2	378	260	263	59	3,5	172	166	1" F	20,7



## Prijs – Prix

Type	Éénfasig (model M) – Monophasé (modèle M)		Driefasig – Triphasé	
	Ref.	€	Ref.	€
AC(m)60B2	A1.17.108	200,00	A1.17.112	200,00
AC(m)75B2	A1.17.109	216,00	A1.17.113	216,00
AC(m)110B2	A1.17.110	301,00	A1.17.114	301,00
AC(m)150B2	A1.17.111	316,00	A1.17.115	316,00

# 2ACm

## Beschrijving – Description

Niet zelfaanzuigendpomp uit gietijzer voor hoog debiet.

*Pompe non auto-amorçante en fonte pour du haut débit.*



## Toepassingen

Geschikt voor industrieel gebruik, irrigatie, wateroverdracht over lange afstand en overdruk voor warm en koud water ...

## Constructie

Pomplichaam uit gietijzer met anti-corrosiebehandeling.  
Aansluitingen 2".

## Motor

Één- en Driefasige. Isolatieklasse F. Bescherming IPX4. Vermogen van 0,6 kW tot 1,5 kW.

## Werkingsgegevens

Maximale zuighoogte: 8 m. Temperatuur max 40°C. Voor zuiver niet-agressief water. Max. debiet 30 m<sup>3</sup>/u.

## Applications

Adapté pour usage industriel, l'irrigation, transfert d'eau sur longue distance et surpression pour eaux chaudes et froides...

## Construction

Corps de pompe en fonte avec un traitement anti-corrosion.  
Raccord 2"

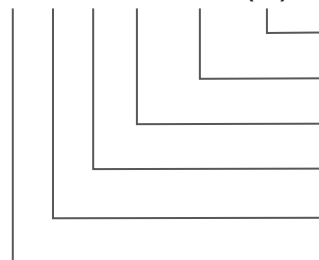
## Moteur

Protection IPX4. Puissance de 0,75 kW à 4 kW.

## Limites d'utilisation

Hauteur d'aspiration maximale: 8 m. Température max 40°C. Pour eaux claires non agressives.

2 A C m 110 (H)



Hoog debiet / Haute pression

Power (x 10W) / Puissance (x 10W)

Éénfasige / Monophasé

Centrifugaalpompe / Pompe centrifuge

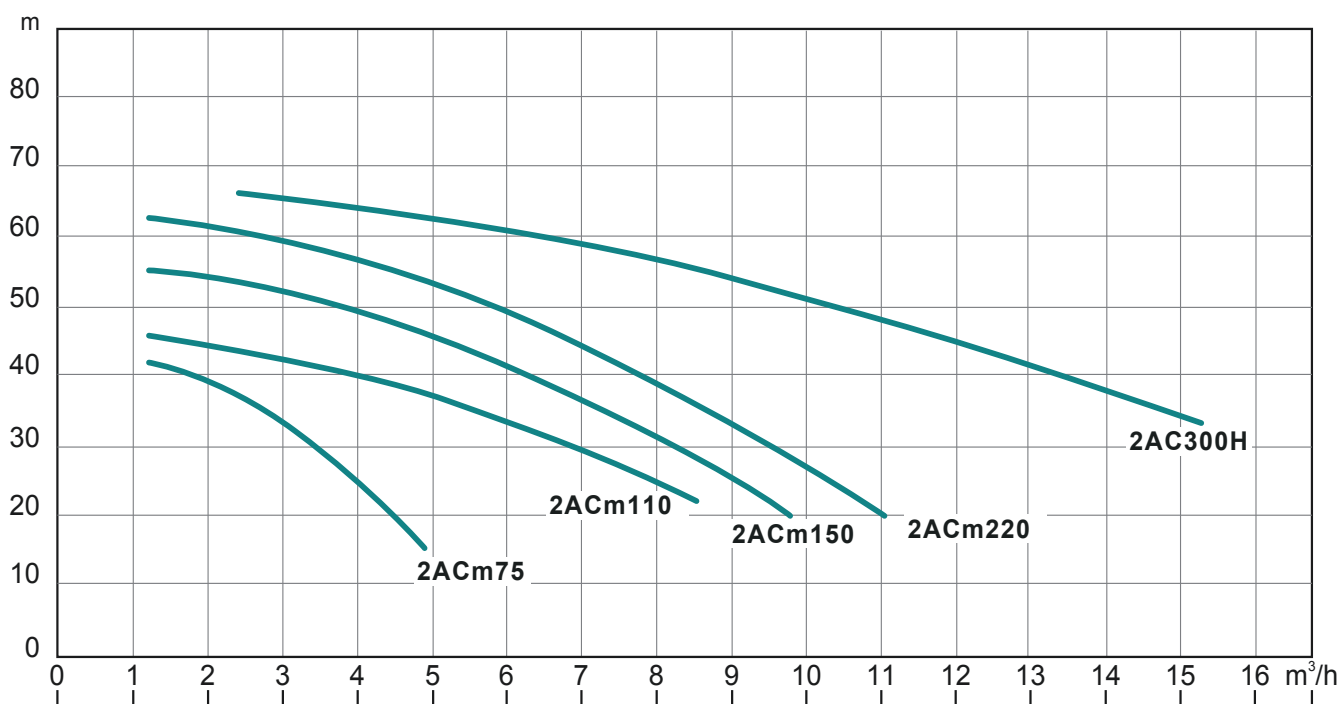
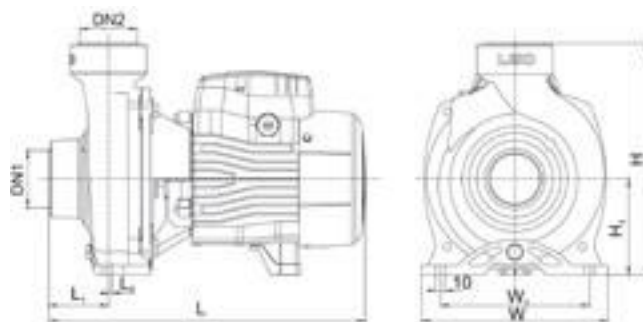
LEO Product Style

Aantal waaiers / Nombres de roues



## Afmetingen – Dimensions

Type	Afmetingen [mm] / Dimensions						Kg
	L	W	H	L1	W1	DN1&2	
2AC(m)75	336	181	231	72	146	5/4"	16,8
2AC(m)110	379	200	225	71	162	5/4" – 1"	21
2AC(m)150	400	225	262	80	185	5/4" – 1"	27,5
2AC200	400	225	262	80	185	5/4" – 1"	27,5
2AC300H	480	281	311	63	234	5/4" – 5/4"	51,5
2AC400H	480	281	311	63	234	5/4" – 5/4"	52,4



## Prijs – Prix

Type	Éénfasige (model M) – Monophasé (modèle M)		Driefasige – Triphasé	
	Ref.	€	Ref.	€
2AC(m)75	A1.15.849	239,00	A1.15.848	239,00
2AC(m)100	A1.15.853	362,00	A1.15.852	362,00
2AC(m)150	A1.15.851	411,00	A1.15.850	411,00
2AC220	—	—	A1.15.855	446,00
2AC300H	—	—	A1.15.856	716,00
2AC400H	—	—	A1.15.854	794,00

## Beschrijving – Description

Normaalaanzuigende meertraspomp voor het transport van water, industriële gebruik.

*Pompe multicellulaire non auto-amorçante dédiée à véhiculer l'eau à usage industriel.*



## Toepassingen

Geschikt voor industrieel gebruik, pompstations, overdruk, irrigatie, industriële druk, waterbehandeling en overdruk voor warm en koud water...

## Constructie

Roestvrijstalen AISI 304 as. Lichaam en gietijzeren flens. Roestvrijstalen wiel

## Motor

Isolatieklasse F. Bescherming IP54. Vermogen van >0,55 kW. Geïntegreerde thermische beveiliging voor éénfasige-versies.

## Werkingsgegevens

Vloeistoftemperatuur +40°C. pH tussen 6,5 en 8,5.

## Drukverhogingsgroepen

Met verticale ketel, besturingskast Vigilec Zero Sensor, druksensor, flexibel & manometer. Alle beveiligingen inbegrepen (met droogloopbeveiliging, luchtprobleem, fase uitval, overspanning...), regeling van de druk op de kast met digitaal scherm. Ideaal voor landbouwbedrijven, ondernemingen...

## Applications

Adapté pour usage industriel, alimentation d'immeubles, stations de pompage, surpression, l'irrigation, pressurisation industrielle, traitement d'eau et surpression pour eaux chaudes et froides...

## Construction

Axe en inox AISI 304. Corps et bride en fonte. Roues en inox

## Moteur

Protection IP55. Isolation classe F. Puissance de >0,55 kW. Protection thermique intégrée pour les versions monophasées.

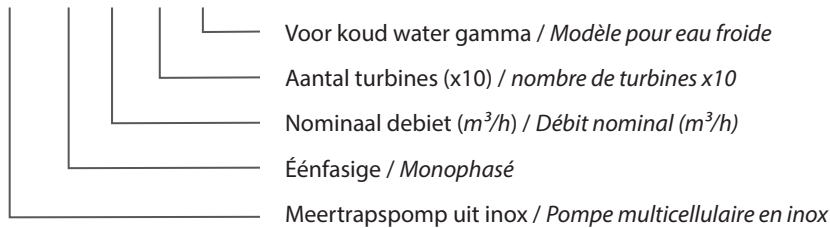
## Limites d'utilisation

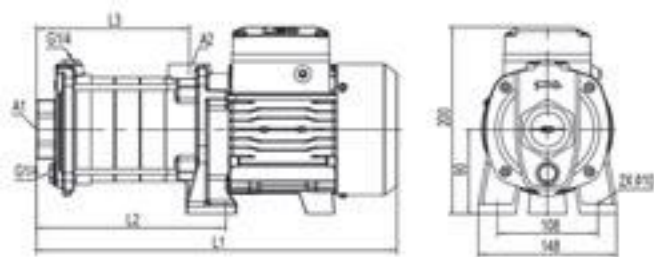
Température max des liquides +40°C. pH compris entre 6,5 et 8,5.

## Groupes surpresseurs

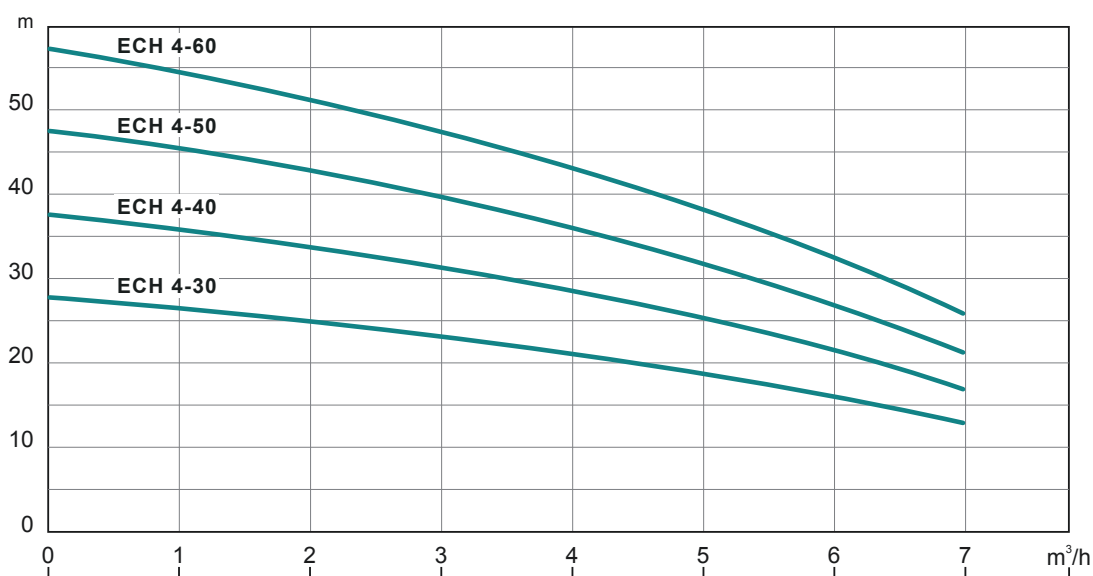
Avec réservoir vertical, coffret de protection Vigilec Zero Sensor, sonde de pression, flexible et manomètre (avec protection sous pression, protection manque de phase, sur tension, manque d'air réservoir...). Idéal pour exploitations agricoles, entreprises...

ECH m 4 -30 D





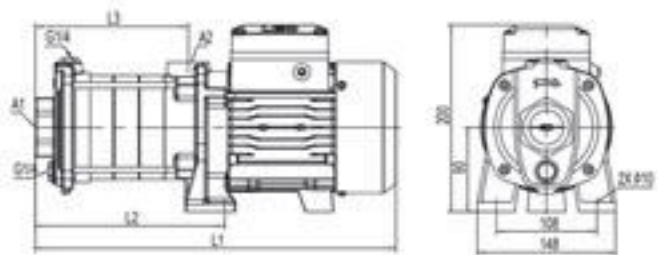
Type	Afmetingen [mm] / Dimensions				
	L1	L2	L3	A1	A2
ECH(m)4-30-D	381	203	108,5	5/4	1
ECH(m)4-40-D	408,5	230	163	5/4	1
ECH(m)4-50-D	484	266	190	5/4	1
ECH(m)4-60-D	511,5	293,5	217,5	5/4	1



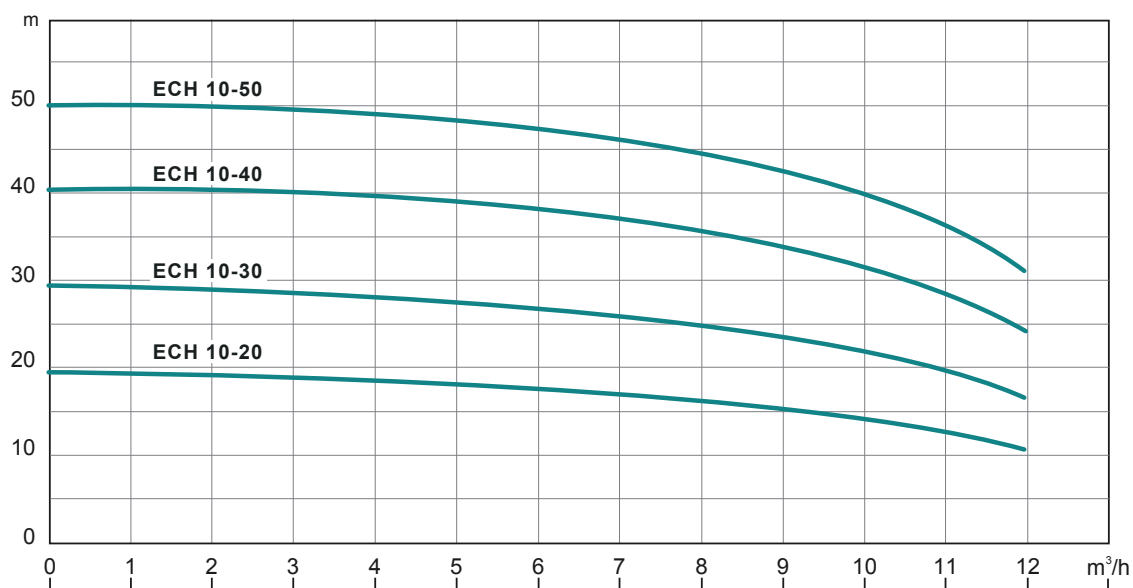
## Prijs - Prix

Type	kW	Ref. 1~230 V	€	Ref. 3~380 V	€
ECH4-30-D	0,55	A1.15.800	309,00	A1.15.801	306,00
ECH4-40-D	0,75	A1.15.802	372,00	A1.15.803	367,00
ECH4-50-D	1,1	A1.15.804	407,00	A1.15.805	405,00
ECH4-60-D	1,1	A1.15.806	429,00	A1.15.807	426,00

# ECH 10



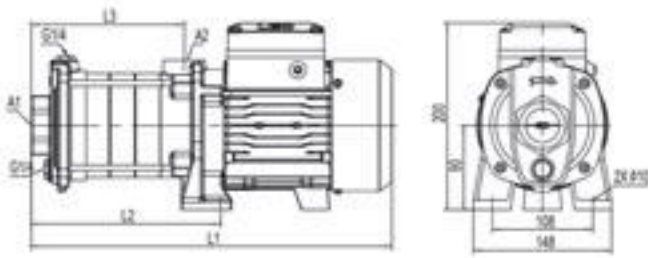
Type	Afmetingen [mm] / Dimensions				
	L1	L2	L3	A1	A2
ECH(m)10-20-D	430	212	121	6/4	5/4
ECH(m)10-30-D	460,5	242,5	151,5	6/4	5/4
ECH(m)10-40-D	549,5	261,5	182	6/4	5/4
ECH10-50-D	579,5	291,5	212	6/4	5/4



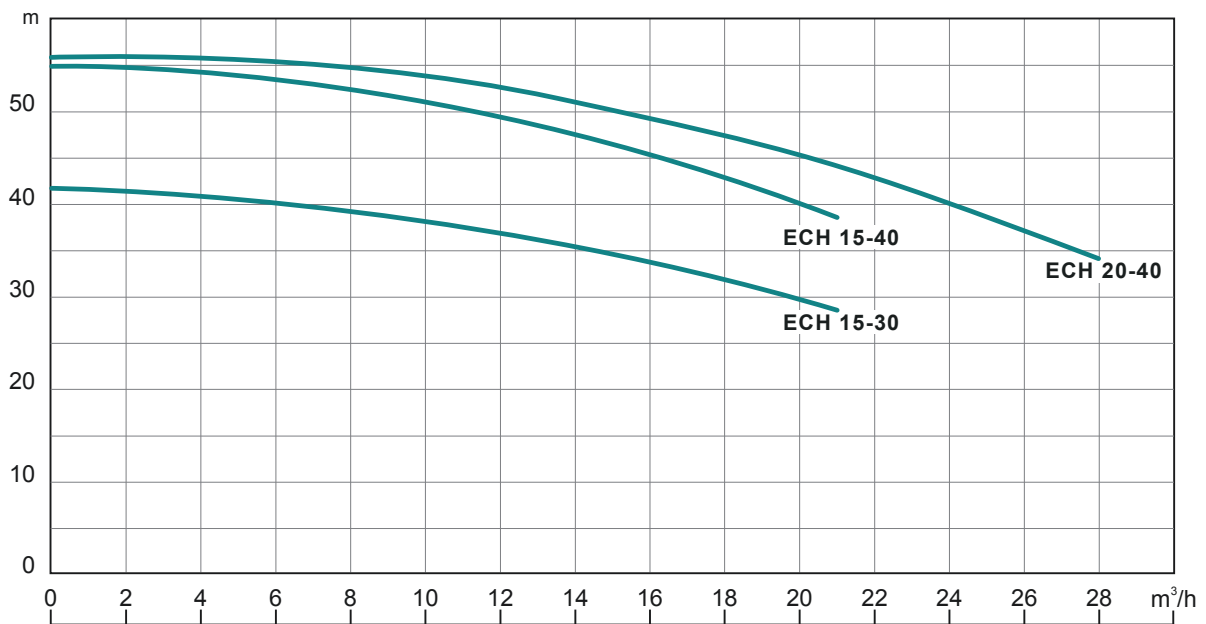
## Prijs – Prix

Type	kW	Ref. 1~230 V	€	Ref. 3~380 V	€
ECH10-20-D	0,75	A1.15.808	416,00	A1.15.809	414,00
ECH10-30-D	1,1	A1.15.810	512,00	A1.15.811	508,00
ECH10-40-D	1,5	A1.15.812	641,00	A1.15.813	619,00
ECH10-50-D	2,2	—	—	A1.15.814	693,00

# ECH 15 & 20



Type	Afmetingen [mm] / Dimensions				
	L1	L2	L3	A1	A2
ECH15-30-D	560	222	189,5	2	2
ECH15-40-D	616	272	230	2	2
ECH20-40-D	616	336,5	230	2	2



## Prijs – Prix

Type	kW	Ref. 3~380 V	€
ECH15-30-D	3	A1.15.815	720,00
ECH15-40-D	4	A1.15.816	830,00
ECH20-40-D	4	A1.15.817	831,00



### Beschrijving – Description

Normaalaanzuigende centrifugaalpomp XZS is een nieuwe generatie centrifugaalpomp voor het transport van water en verschillende industriële vloeistoffen.

*Pompe centrifuge monobloc normalisée XZS est une nouvelle génération de pompe centrifuge dédiée à véhiculer l'eau et divers fluides industriels.*



### Toepassingen

Geschikt voor industrieel gebruik (petrochemisch en medisch), irrigatie, industriële druk, waterbehandeling en overdruk voor warm en koud water...

### Constructie

Pomplichaam uit gietijzer met anti-corrosiebehandeling. Aansluitingen 2".

### Motor

Één- en Driefasige. Isolatieklasse F. Bescherming IPX4. Vermogen van 0,6 kW tot 1,5 kW.

### Werkingsgegevens

Maximale zuighoogte: 8 m. Temperatuur max 40°C. Voor zuiver niet-agressief water. Max. debiet 30 m<sup>3</sup>/u.

### Applications

Adapté pour usage industriel (pétrochimique & médicale), l'irrigation, pressurisation industrielle, traitement d'eau et surpression pour eau chaude et froide...

### Construction

Corps de pompe inox avec garniture mécanique carbone/SiC/NBR.

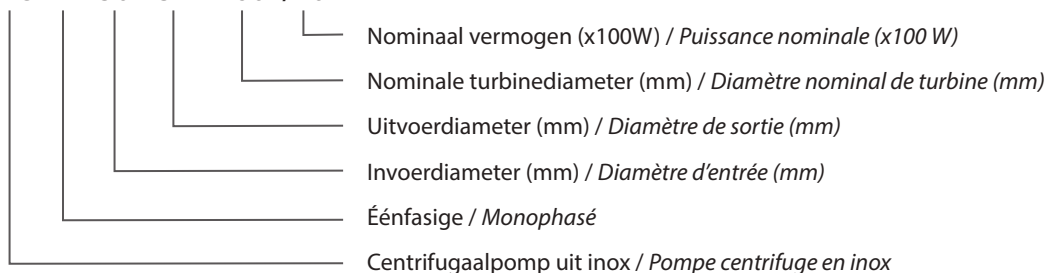
### Moteur

Protection IP55. Puissance de >1,1 kW.

### Limites d'utilisation

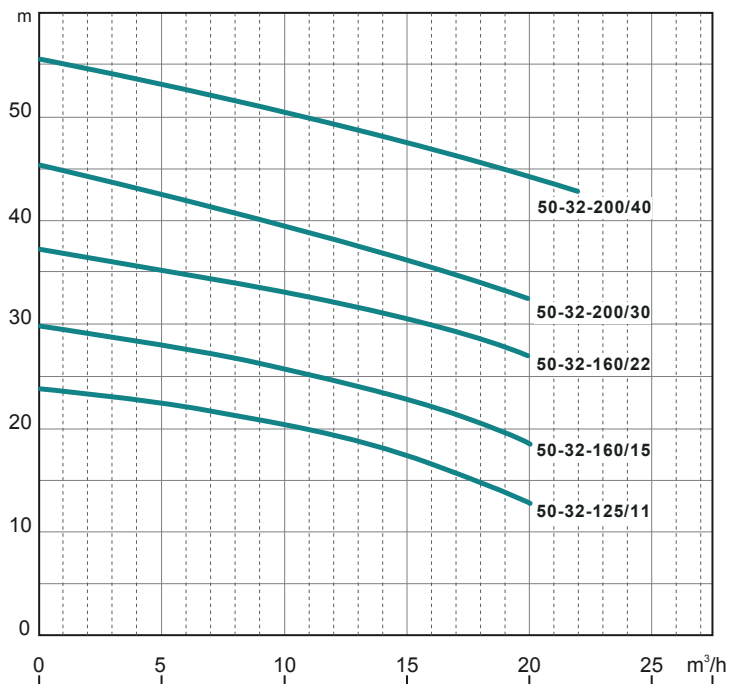
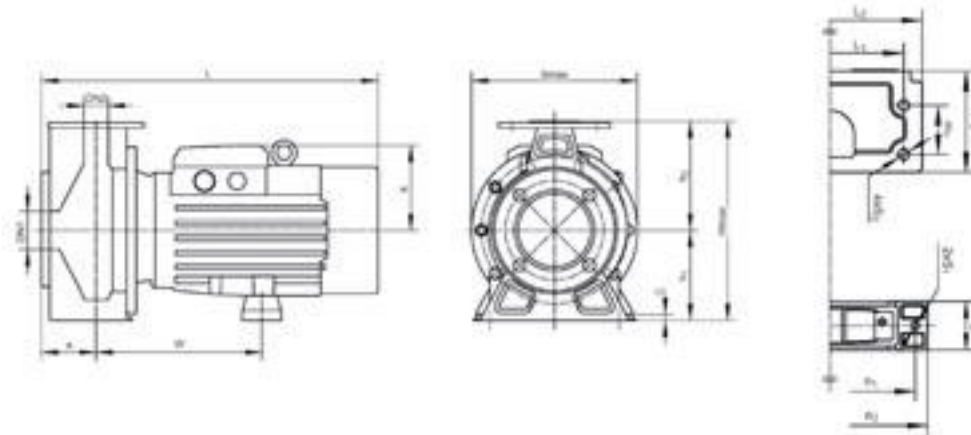
Température des liquides de -15°C à +90°C. Liquide clair, ininflammable et non explosif, sans particules ou fibres

XZS m 50 -32 -160 /40





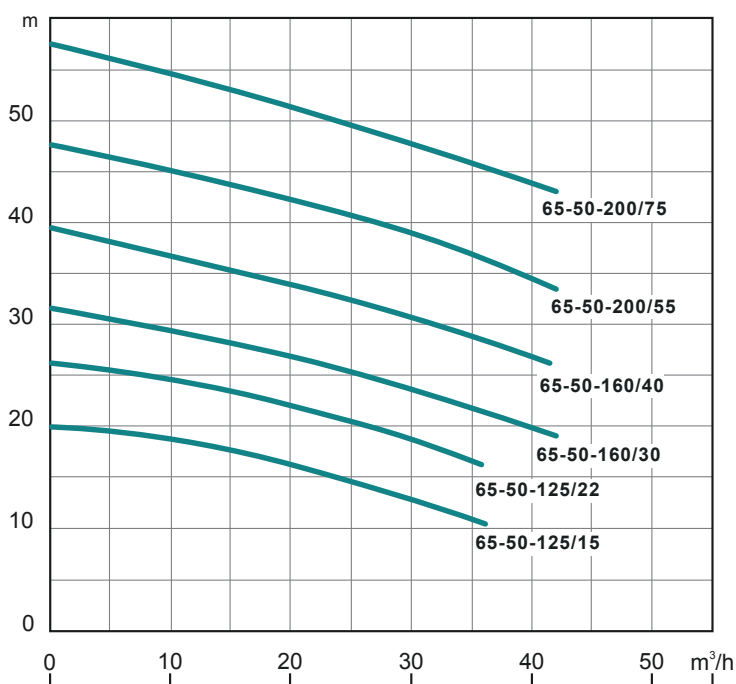
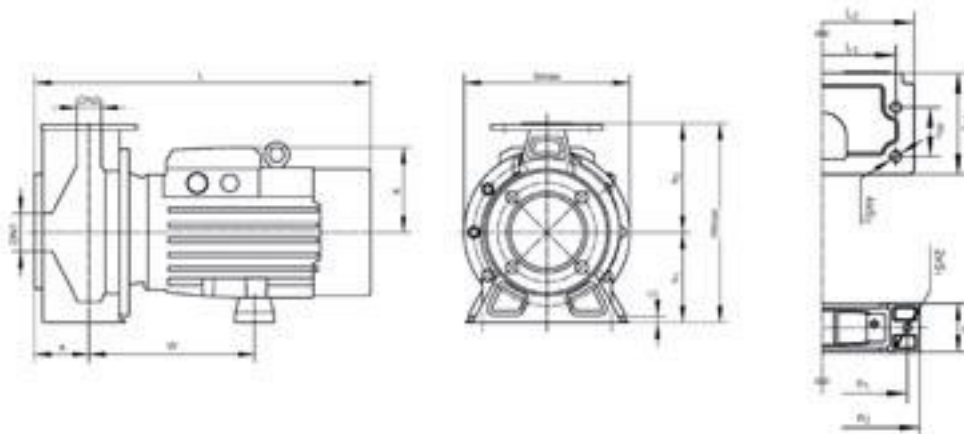
Type	Afmetingen [mm] / Dimensions																			
	DN1	DN2	a	w	L1	L2	m1	m2	n1	n2	h1	h2	S1	S2	B	C	X	Bmax	Hmax	L
XZS50-32-125/11	50	32	80	205	140	190	70	122	205	240	112	140	12	15	65	12	127	240	250	475
XZS50-32-160/15	50	32	80	207	190	240	70	122	205	240	132	160	12	15	65	12	127	244	292	477
XZS50-32-160/22	50	32	80	207	190	240	70	122	205	240	132	160	12	15	65	12	127	244	292	477
XZS50-32-200/30	50	32	80	244	190	240	70	124	225	260	160	180	12	15	75	15	124	295	340	492
XZS50-32-200/40	50	32	80	244	190	240	70	124	225	260	160	180	12	15	75	15	124	295	340	492



### Prijs – Prix

Type	kW	Ref. 3~380 V	€
XZS50-32-125/11	1,1	A1.15.745	835,00
XZS50-32-160/15	1,5	A1.15.746	951,00
XZS50-32-160/22	2,2	A1.15.747	970,00
XZS50-32-200/30	3	A1.15.748	1 256,00
XZS50-32-200/40	4	A1.15.749	1 234,00

Type	Afmetingen [mm] / Dimensions																			
	DN1	DN2	a	w	L1	L2	m1	m2	n1	n2	h1	h2	S1	S2	B	C	X	Bmax	Hmax	L
XZS65-40-200/55	65	40	100	246	212	265	70	146	245	280	160	180	12	15	70	15	142	295	340	563
XZS65-40-200/75	65	40	100	246	212	265	70	146	245	280	160	180	12	15	70	15	142	295	340	563
XZS65-50-125/15	65	50	80	205	160	210	70	121	205	240	112	140	12	15	65	12	127	240	252	475
XZS65-50-125/22	65	50	80	205	160	210	70	121	205	240	112	140	12	15	65	12	127	240	252	475
XZS65-50-160/30	65	50	80	244	190	240	70	123	225	260	132	160	12	15	75	15	124	260	292	492
XZS65-50-160/40	65	50	80	244	190	240	70	123	225	260	132	160	12	15	75	15	124	260	292	492

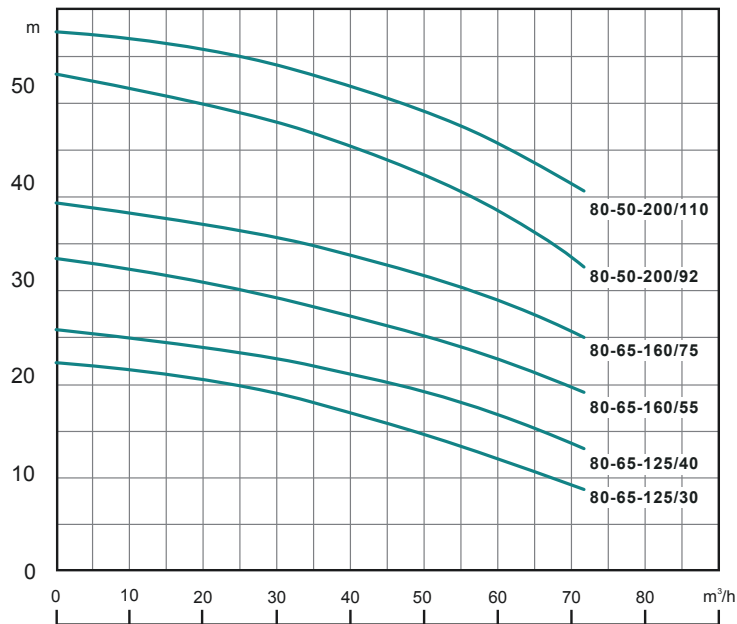
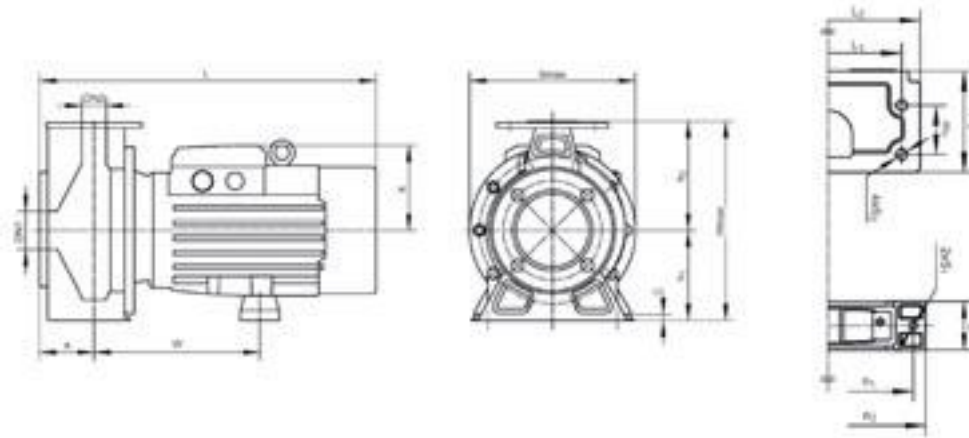


### Prijs - Prix

Type	kW	Ref. 3~380 V	€
XZS65-40-200/55	1,5	A1.15.758	926,00
XZS65-40-200/75	2,2	A1.15.752	945,00
XZS65-50-125/15	3	A1.15.759	1 129,00
XZS65-50-125/22	4	A1.15.760	1 135,00
XZS65-50-160/30	5,5	A1.15.750	1 495,00
XZS65-50-160/40	7,5	A1.15.751	1 552,00



Type	Afmetingen [mm] / Dimensions																			
	DN1	DN2	a	w	L1	L2	m1	m2	n1	n2	h1	h2	S1	S2	B	C	X	Bmax	Hmax	L
XZS80-65-125/30	80	65	100	254	190	240	70	158	225	260	132	160	12	15	75	15	124	260	292	522
XZS80-65-125/40	80	65	100	254	190	240	70	158	225	260	132	160	12	15	75	15	124	260	292	522
XZS80-65-160/55	80	65	100	256	212	265	70	150	245	280	160	180	12	15	70	15	142	280	340	573
XZS80-65-160/75	80	65	100	256	212	265	70	150	245	280	160	180	12	15	70	15	142	280	340	573
XZS80-50-200/92	80	50	100	314	212	265	70	146	210	260	254	320	160	200	14.5	14	65	350	420	816
XZS80-50-200/110	80	50	100	314	212	265	70	146	210	260	254	320	160	200	14.5	14	65	350	420	816

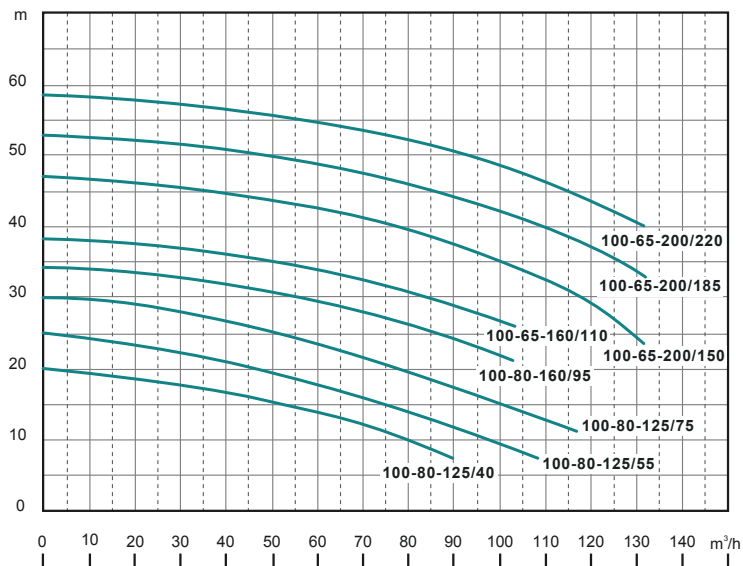
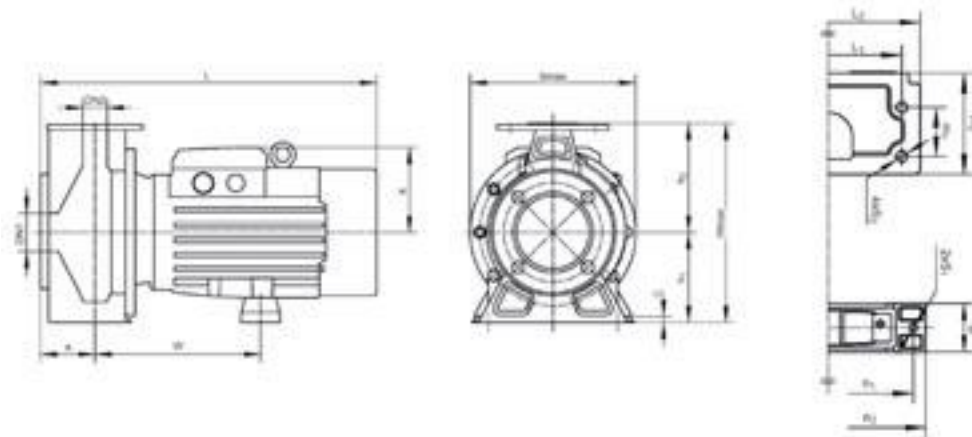


### Prijs - Prix

Type	kW	Ref. 3~380 V	€
XZS80-65-125/30	3	A1.15.761	1 180,00
XZS80-65-125/40	4	A1.15.762	1 185,00
XZS80-65-160/55	5,5	A1.15.763	1 428,00
XZS80-65-160/75	7,5	A1.15.764	1 474,00
XZS80-50-200/92	9,2	A1.15.753	2 670,00
XZS80-50-200/110	11	A1.15.754	2 676,00

# XZS100

Type	Afmetingen [mm] / Dimensions																			
	DN1	DN2	a	w	L1	L2	m1	m2	n1	n2	h1	h2	S1	S2	B	C	X	Bmax	Hmax	L
XZS100-80-125/40	100	80	100	256	212	280	95	155	225	260	160	180	12	15	75	15	124	280	340	524
XZS100-80-125/55	100	80	100	258	212	280	95	155	245	280	160	180	12	15	70	15	142	280	340	575
XZS100-80-125/75	100	80	100	258	212	280	95	155	245	280	160	180	12	15	70	15	142	280	340	575



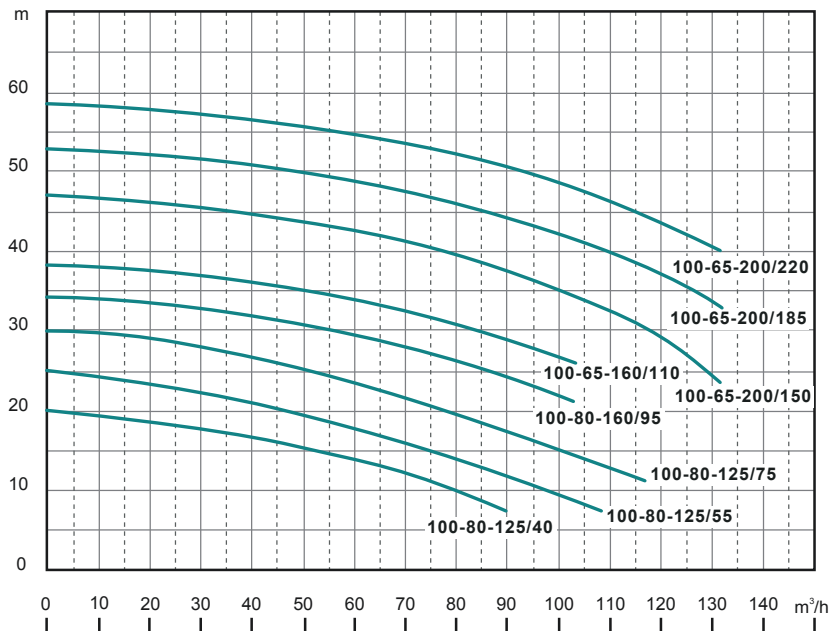
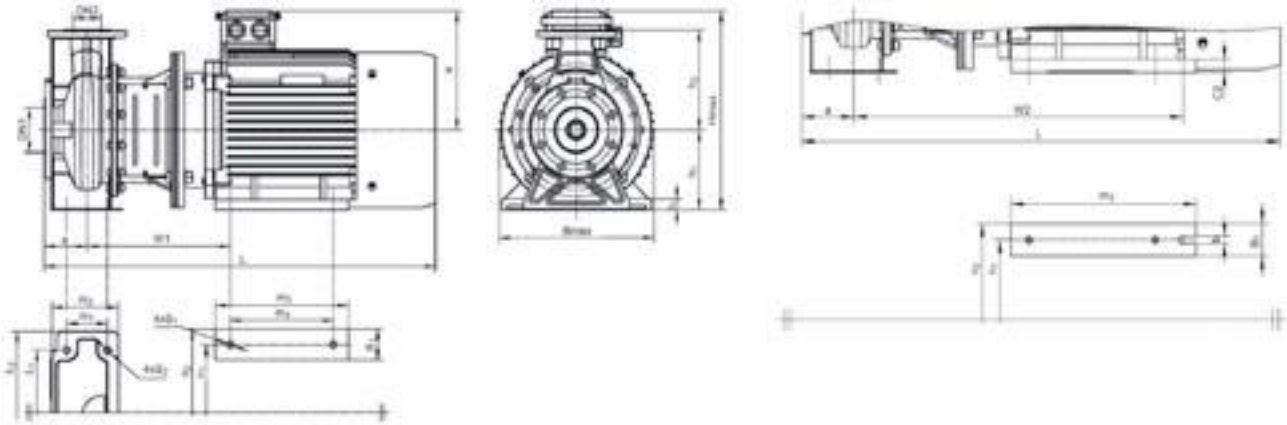
## Prijs - Prix

Type	kW	Ref. 3~380 V	€
XZS100-80-125/40	4	A1.15.765	1 200,00
XZS100-80-125/55	5,5	A1.15.766	1 367,00
XZS100-80-125/75	7,5	A1.15.767	1 417,00

# XZS100 (>7,5 kW)



Type	Afmetingen [mm] / Dimensions																								
	DN1	DN2	a	w1	w2	L1	L2	m1	m2	m3	m4	n1	n2	h1	h2	S1	S2	B1	b	c1	c2	X	Bmax	Hmax	L
XZS100-80-160/92	100	80	100	321		212	280	95	155	260	210	254	320	160	200	14.5	14	65		20		260	350	420	823
XZS100-80-160/110	100	80	100	321		212	280	95	155	260	210	254	320	160	200	14.5	14	65		20		260	350	420	823
XZS100-65-200/150	100	65	100		625	250	320	95	155	354		254	314	180	225		14	60	14.5		20	260	350	440	868
XZS100-65-200/185	100	65	100		581	250	320	95	155	310		254	314	180	225		14	60	14.5		20	260	350	440	823
XZS100-65-200/220	100	65	100	334		250	320	95	155	311	241	279	355	180	225	14.5	14	70		22		280	355	460	913



## Prijs – Prix

Type	kW	Ref. 3~380 V	€
XZS100-80-160/92	9,2	A1.15.768	2 844,00
XZS100-80-160/110	11	A1.15.769	2 852,00
XZS100-65-200/150	15	A1.15.770	3 094,00
XZS100-65-200/185	18,5	A1.15.771	3 252,00
XZS100-65-200/220	22	A1.15.772	3 746,00

# XST

## Genormaliseerde / Monobloc

### Beschrijving – Description

Normaalaanzuigende EN 733 centrifugaalpomp voor het transport van water en verschillende industriële vloeistoffen.

*Pompe centrifuge monobloc normalisée EN 733 dédiée à véhiculer l'eau et différents fluides industriels.*



### Toepassingen

Geschikt voor industrieel gebruik, irrigatie, industriële druk, waterbehandeling en overdruk voor warm en koud water...

### Constructie

AISI 304 roestvrijstalen turbine (XST32, XST40-200) of HT200-modellen. Mechanische afdichting volgens DIN 24960.

### Motor

Bescherming IP54. Vermogen >0,75 kW.

### Werkingsgegevens

Vloeistoftemperatuur van -10°C tot + 85°C Heldere, niet-ontvlambare, niet-explosieve vloeistof, vrij van deeltjes en vezels.

### Applications

Adapté pour usage industriel, l'irrigation, pressurisation industrielle, traitement d'eau et surpression pour eaux chaudes et froides...

### Construction

Turbine en inox AISI304 (modèles XST32, XST40-200) ou HT200. Garniture mécanique conforme à la DIN 24960.

### Moteur

Protection IP54. Puissance de >0,75 kW.

### Limites d'utilisation

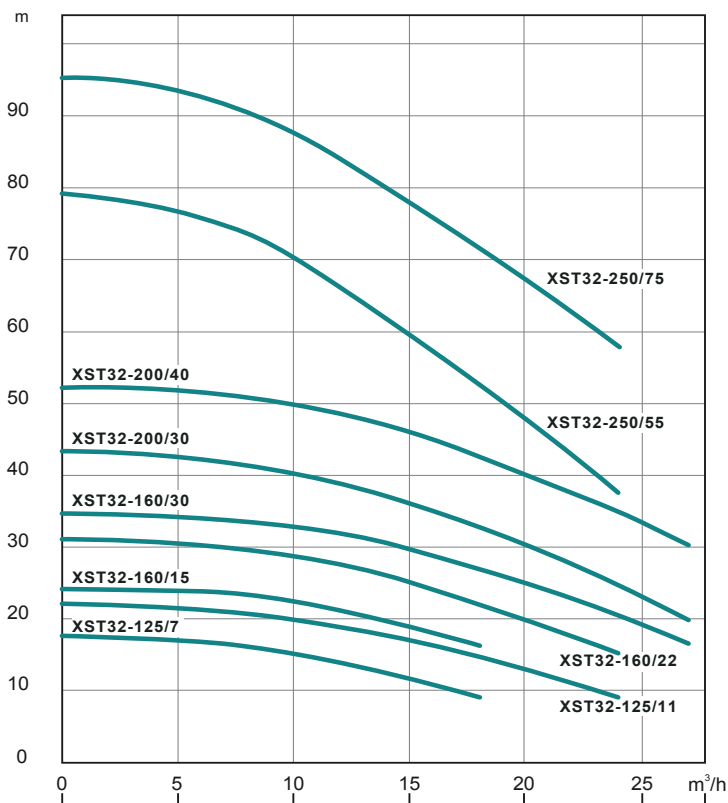
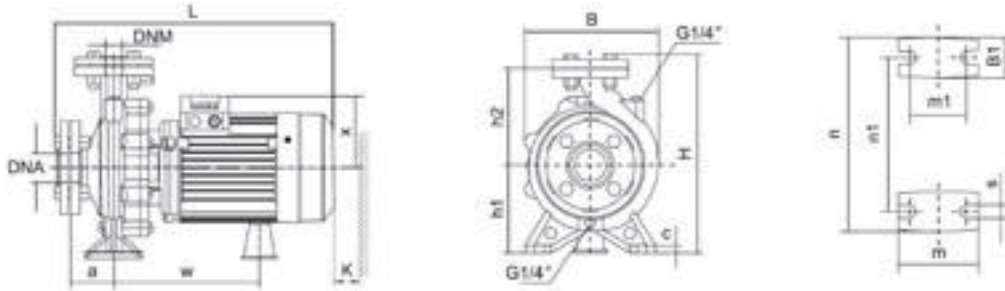
Température des liquides de -10°C à +85°C. Liquide clair, ininflammable et non explosif, sans particules ou fibres.

XST m 32 -125 /11

- Nominaal vermogen (1/10 kW) / *Puissance nominale (1/10 kW)*
- Nominale turbinediameter (mm) / *Diamètre nominal de turbine (mm)*
- Uitvoerdiameter (mm) / *Diamètre de sortie (mm)*
- Éénfasige / *Monophasé*
- Centrifugaalpomp uit inox / *Pompe centrifuge en inox*



Modèles	Afmetingen [mm] / Dimensions																	
	DNM	DNA	a	w	x	h2	B1	c	h1	m	m1	n	n1	s	B	H	L	K
XST32-125/7	32	50	80	223	113	140	48	12	112	100	70	190	140	15	192	281	427	85
XST32-125/11	32	50	80	223	113	140	48	12	112	100	70	190	140	15	192	281	427	85
XST32-160/15	32	50	80	231	123	160	50	16	132	100	70	240	190	14	240	321	430	95
XST32-160/22	32	50	80	231	123	160	50	16	132	100	70	240	190	14	240	321	430	95
XST32-160/30	32	50	80	266	141	160	50	16	132	100	70	240	190	14	240	321	496	95
XST32-200/30	32	50	80	258	127	180	48	12	160	100	70	240	190	15	248	369	490	95
XST32-200/40	32	50	80	258	127	180	48	12	160	100	70	240	190	15	248	369	490	95
XST32-250/55	32	50	155	264	180	198	60	15	160	100	70	272	212	15	308	386	610	60
XST32-250/75	32	50	155	264	180	198	60	15	160	100	70	272	212	15	308	386	640	60



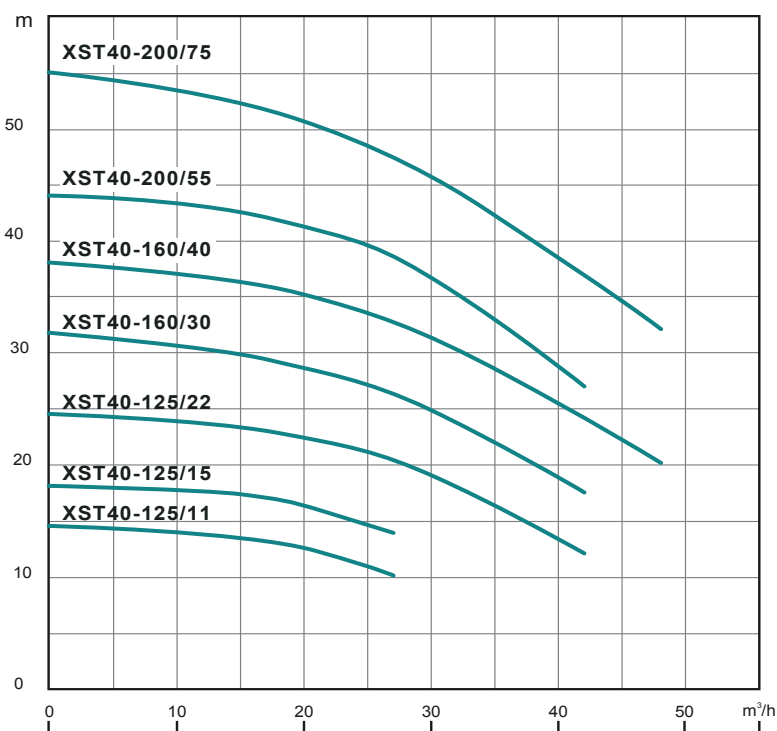
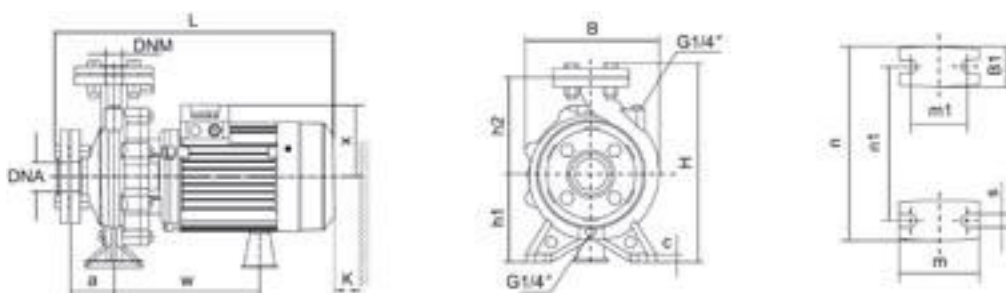
## Prijs - Prix

Type	kW	Ref. 3~380 V	€
XST32-125/7	0,7	A1.15.700	440,00
XST32-125/11	1,1	A1.15.701	469,00
XST32-160/15	1,5	A1.15.702	481,00
XST32-160/22	2,2	A1.15.703	503,00
XST32-160/30	3	A1.15.704	638,00
XST32-200/30	3	A1.15.705	737,00
XST32-200/40	4	A1.15.706	789,00
XST32-250/55	5,5	A1.15.707	1 218,00
XST32-250/75	7,5	A1.15.708	1 180,00



# XST40

Modèles	Afmetingen [mm] / Dimensions																	
	DNM	DNA	a	w	x	h2	B1	c	h1	m	m1	n	n1	s	B	H	L	K
XST40-125/11	40	65	80	255	127	140	45	12	112	100	70	210	160	15	218	282	489	95
XST40-125/15	40	65	80	255	127	140	45	12	112	100	70	210	160	15	218	282	489	95
XST40-125/22	40	65	80	255	127	140	45	12	112	100	70	210	160	15	218	282	489	95
XST40-160/30	40	65	80	238	127	168	48	12	132	100	70	240	190	15	249	330	494	105
XST40-160/40	40	65	80	238	127	168	48	12	132	100	70	240	190	15	249	330	494	105
XST40-200/55	40	65	100	259	180	180	50	12	160	100	70	264	212	15	275	370	553	105
XST40-200/75	40	65	100	259	180	180	50	12	160	100	70	264	212	15	275	370	583	105
XST40-250/92	40	65	100	310	260	225	65	20	180	260	210	320	254	14.5	350	440	845	110
XST40-250/110	40	65	100	310	260	225	65	20	180	260	210	320	254	14.5	350	440	845	110
XST40-250/150	40	65	100	310	260	225	65	20	180	260	210	320	254	14.5	350	440	845	110

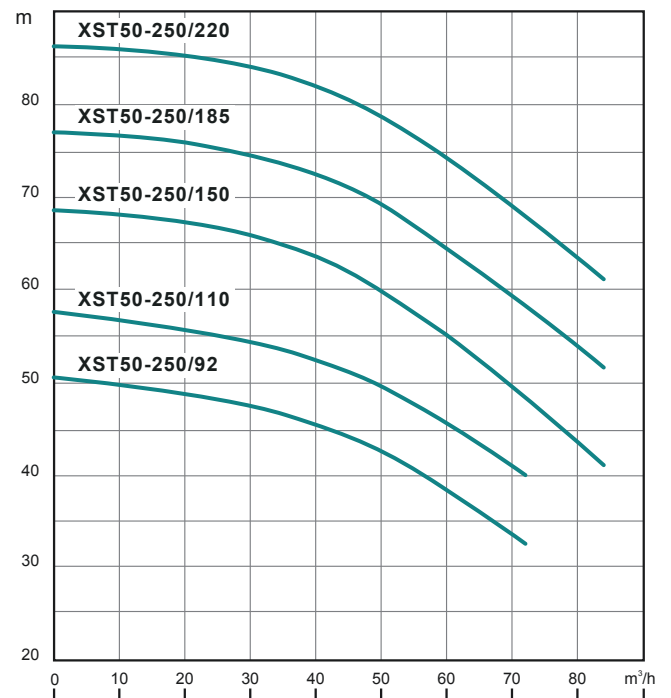
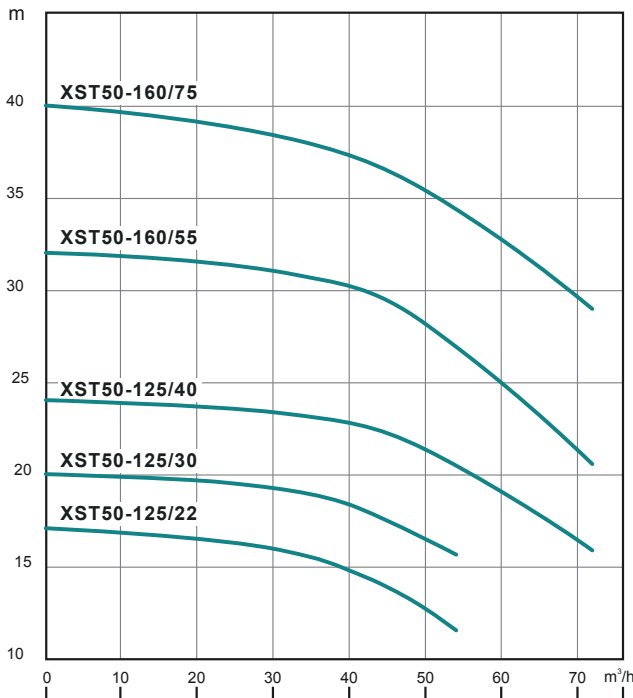
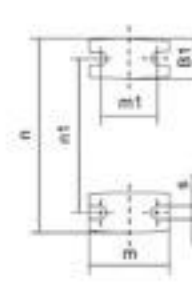
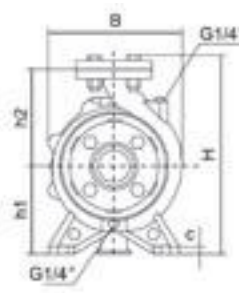
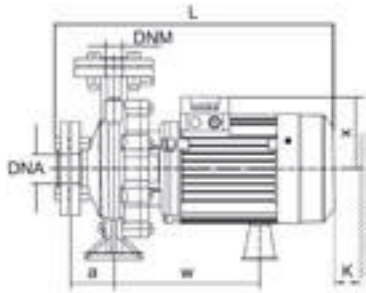


## Prijs – Prix

Type	kW	Ref. 3~380 V	€
XST40-125/11	1,1	A1.15.755	535,00
XST40-125/15	1,5	A1.15.709	576,00
XST40-125/22	2,2	A1.15.710	615,00
XST40-160/30	3	A1.15.711	730,00
XST40-160/40	4	A1.15.712	780,00
XST40-200/55	5,5	A1.15.713	971,00
XST40-200/75	7,5	A1.15.714	1 043,00
XST40-250/92	9,2	A1.15.715	1 910,00
XST40-250/110	11	A1.15.716	1 911,00
XST40-250/150	15	A1.15.717	2 064,00



Modèles	Afmetingen [mm] / Dimensions																	
	DNM	DNA	a	w	x	h2	B1	c	h1	m	m1	n	n1	s	B	H	L	K
XST50-125/22	50	65	100	262	127	160	50	12	132	100	70	240	190	15	243	322	518	110
XST50-125/30	50	65	100	262	127	160	50	12	132	100	70	240	190	15	243	322	518	110
XST50-125/40	50	65	100	262	127	160	50	12	132	100	70	240	190	15	243	322	518	110
XST50-160/55	50	65	100	262	180	180	52	12	160	100	70	264	212	15	272	370	556	110
XST50-160/75	50	65	100	262	180	180	52	12	160	100	70	264	212	15	272	370	586	110
XST50-200/92	50	65	100	310	260	200	65	20	160	260	210	320	254	14,5	350	420	845	120
XST50-200/110	50	65	100	310	260	200	65	20	160	260	210	320	254	14,5	350	420	845	120
XST50-250/150	50	65	100	310	260	225	65	20	180	260	210	320	254	14,5	350	440	845	110
XST50-250/185	50	65	100	310	260	225	65	20	180	304	254	320	254	14,5	350	440	895	110
XST50-250/220	50	65	100	323	275	225	70	25	180	311	241	355	279	14,5	350	455	925	110

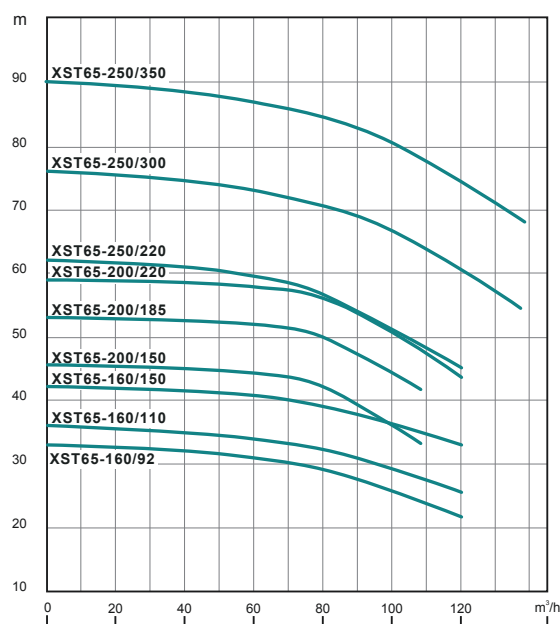
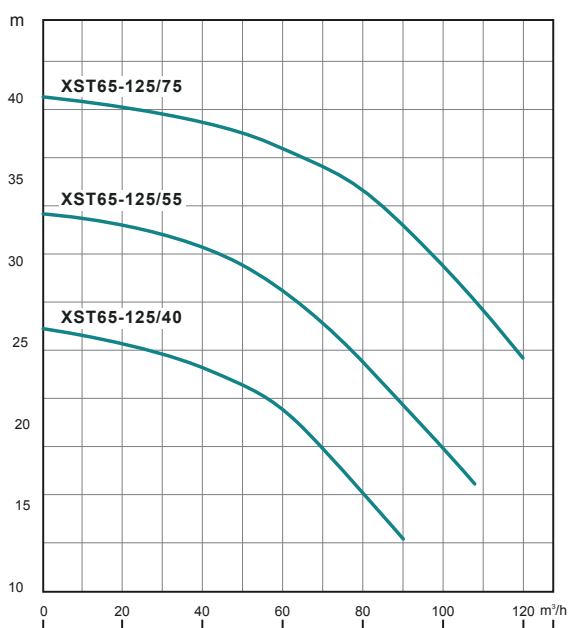
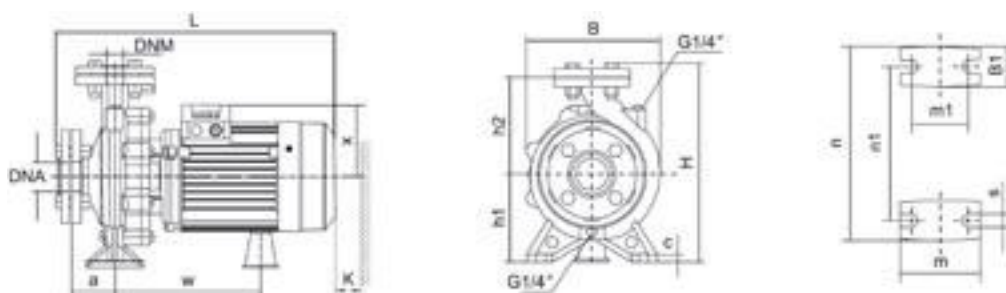


### Prijs – Prix

Type	kW	Ref. 3~380 V	€
XST50-125/22	2,2	A1.15.718	674,00
XST50-125/30	3	A1.15.719	715,00
XST50-125/40	4	A1.15.720	758,00
XST50-160/55	5,5	A1.15.721	930,00
XST50-160/75	7,5	A1.15.722	992,00
XST50-200/92	9,2	A1.15.723	1 859,00
XST50-200/110	11	A1.15.724	1 861,00
XST50-250/150	15	A1.15.725	2 066,00
XST50-250/185	18,5	A1.15.726	2 599,00
XST50-250/220	22	A1.15.727	2 360,00

# XST65

Modèles	Afmetingen [mm] / Dimensions																	
	DNM	DNA	a	w	x	h2	B1	c	h1	m	m1	n	n1	s	B	H	L	K
XST65-125/40	65	80	100	265	180	180	68	14	160	125	95	280	212	15	283	372	564	110
XST65-125/55	65	80	100	265	180	180	68	14	160	125	95	280	212	15	283	372	564	110
XST65-125/75	65	80	100	265	180	180	68	14	160	125	95	280	212	15	283	372	594	110
XST65-160/92	65	80	100	310	260	200	65	20	160	260	210	320	254	14,5	350	420	845	125
XST65-160/110	65	80	100	310	260	200	65	20	160	260	210	320	254	14,5	350	420	845	125
XST65-160/150	65	80	100	310	260	200	65	20	160	260	210	320	254	14,5	350	420	845	125
XST65-200/150	65	80	100	310	260	225	65	20	180	260	210	320	254	14,5	350	440	845	125
XST65-200/185	65	80	100	310	260	225	65	20	180	304	254	320	254	14,5	350	440	895	125
XST65-200/220	65	80	100	323	275	225	70	22	180	311	241	355	279	14,5	355	455	925	125
XST65-250/220	65	80	100	353	275	250	70	22	180	311	241	355	279	14,5	355	455	956	125
XST65-250/300	65	80	100	365	305	250	70	25	200	369	305	395	318	18,5	400	505	1026	125
XST65-250/370	65	80	100	365	305	250	70	25	200	369	305	395	318	18,5	400	505	1026	125

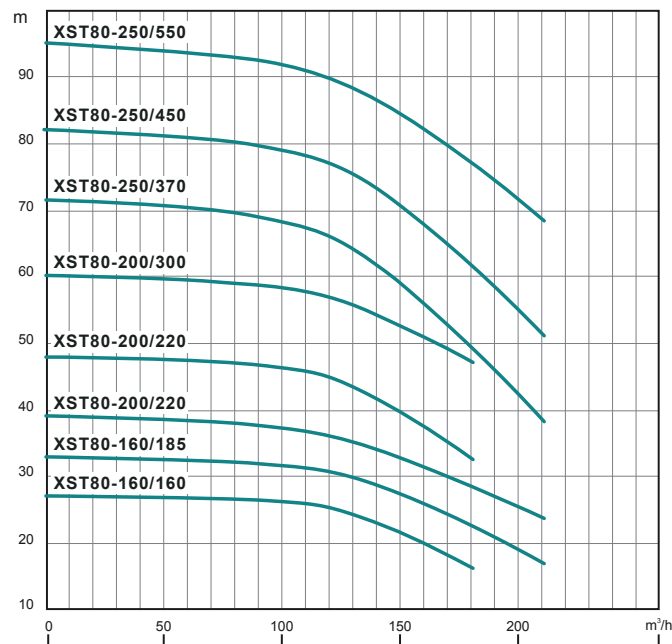
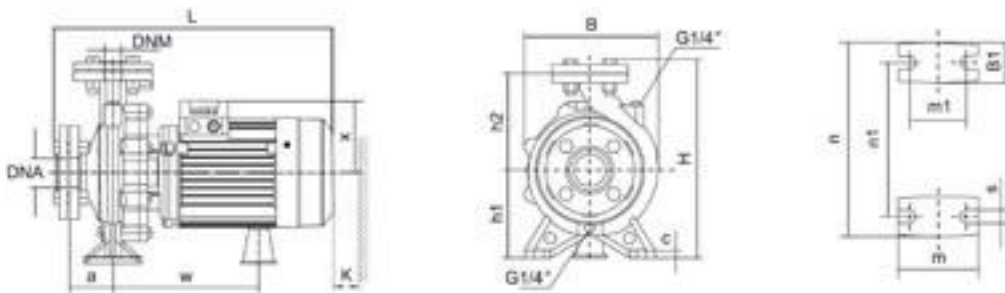


## Prijs – Prix

Type	kW	Ref. 3~380 V	€
XST65-125/40	4	A1.15.728	859,00
XST65-125/55	5,5	A1.15.729	949,00
XST65-125/75	7,5	A1.15.730	1 018,00
XST65-160/92	9,2	A1.15.731	1 865,00
XST65-160/110	11	A1.15.732	1 849,00
XST65-160/150	15	A1.15.733	2 016,00
XST65-200/150	15	A1.15.734	2 047,00
XST65-200/185	18,5	A1.15.735	2 140,00
XST65-200/220	22	A1.15.736	2 597,00
XST65-250/220	22	A1.15.737	2 733,00
XST65-250/300	30	A1.15.738	3 563,00
XST65-250/370	37	A1.15.756	3 911,00



Type	Afmetingen [mm] / Dimensions																	
	DNM	DNA	a	w	x	h2	B1	C	h1	m	m1	n	n1	s	B	H	L	K
XST80-160/110	80	100	125	315	260	225	65	20	160	260	210	320	254	14.5	350	420	870	130
XST80-160/150	80	100	125	315	260	225	65	20	160	260	210	320	254	14.5	350	420	870	130
XST80-160/185	80	100	125	315	260	225	65	20	160	304	254	320	254	14.5	350	420	926	130
XST80-200/220	80	100	125	352	275	250	70	22	180	311	241	355	279	14.5	355	461	978	130
XST80-250/370	80	100	125	365	305	280	70	25	200	369	305	395	318	18.5	400	508	1050	130



## Prijs - Prix

Type	kW	Ref. 3~380 V	€
XST80-160/110	11	A1.15.739	1 905,00
XST80-160/150	15	A1.15.740	2 056,00
XST80-160/185	18,5	A1.15.741	2 172,00
XST80-200/220	22	A1.15.742	2 708,00
XST80-250/370	37	A1.15.743	4 005,00

## Beschrijving – Description

RVS meercellige pompen ontworpen voor het oppompen van zuiver water.  
Hoog rendement. Gamma tot 240 m<sup>3</sup>/u,

*Pompe multicellulaire verticale entièrement en acier inoxydable développée pour le pompage d'eaux claires. Haut rendement. Gamme jusque 240 m<sup>3</sup>/h.*



## Toepassingen

Drukverhoging, waterbevoorrading van boerderijen, KMO's, buildings, industries... Irrigatie. Industriële toepassingen. Voor zuiver water.

## Constructie

Meertrapse pompen uit roestvrijstaal AISI 304. Gemakkelijk onderhoud. Vervanging van mechanische dichting zonder de motor af te nemen.

## Motoren

IE3 conform motoren. IP 55, isolatieklasse F.

## Werkingsgegevens

Maximale vloeistoftemperatuur van -20 tot +120°C. Tot 320 m hoog.

## Applications

Alimentation en eau d'immeubles, d'exploitations agricoles ou d'entreprises. Applications industrielles. Irrigation, surpression. Prévue pour eaux claires, non chargées

## Construction

Pompe multicellulaire en acier inoxydable AISI 304. Entretien aisé: remplacement de la garniture mécanique sans démontage du moteur.

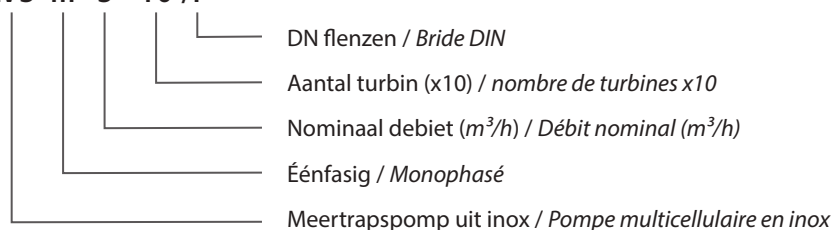
## Moteurs

Conforme à la norme IE3. IP 55, classe F

## Limites d'utilisation

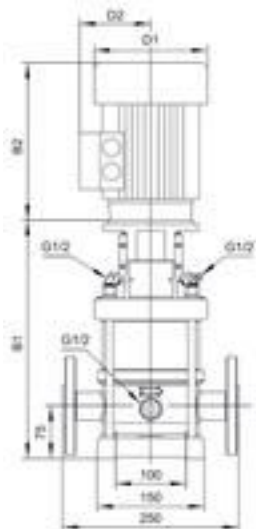
Température maximale du liquide pompé de -20 à +120°C sur versions standards. Hmt jusque 320 m.

LVS m 3 -10 /F

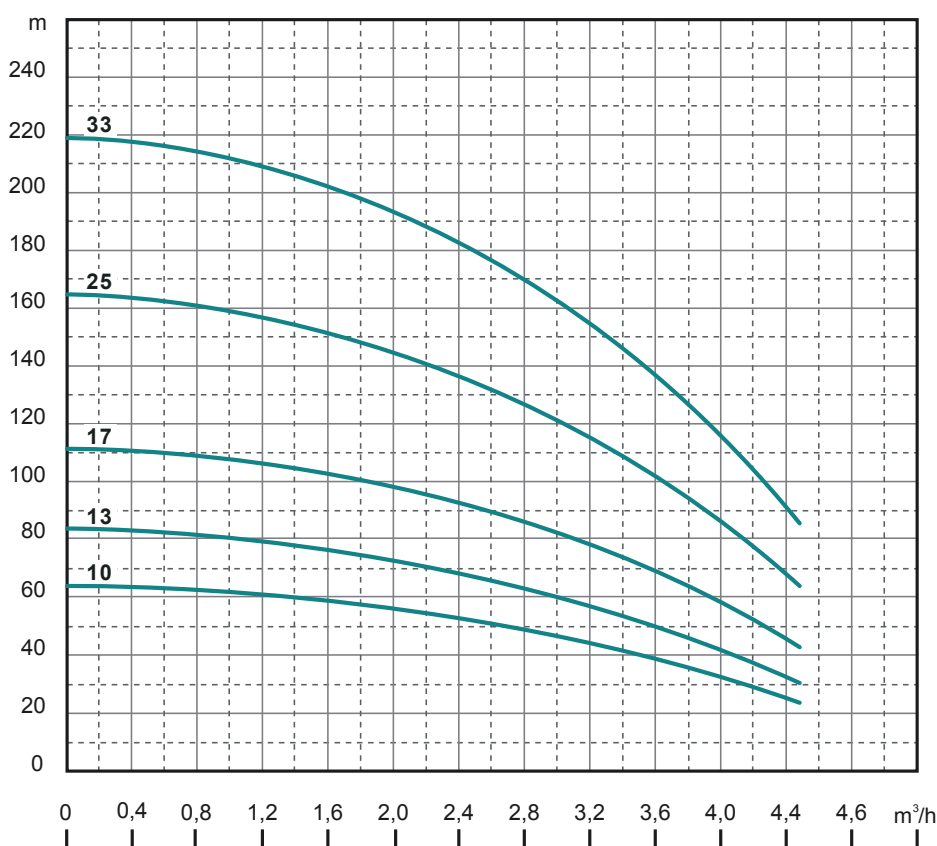




# LVS3 – DN32



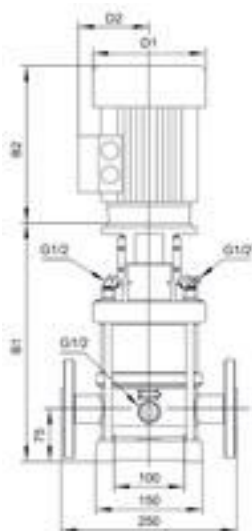
Type	Afmetingen [mm] / Dimensions			
	B1	B1+B2	D1	D2
LVS3-10	412	680	150	124
LVS3-13	466	734	150	124
LVS3-17	554	872	164	127
LVS3-25	698	1016	164	127
LVS3-33	846	1186	186	120



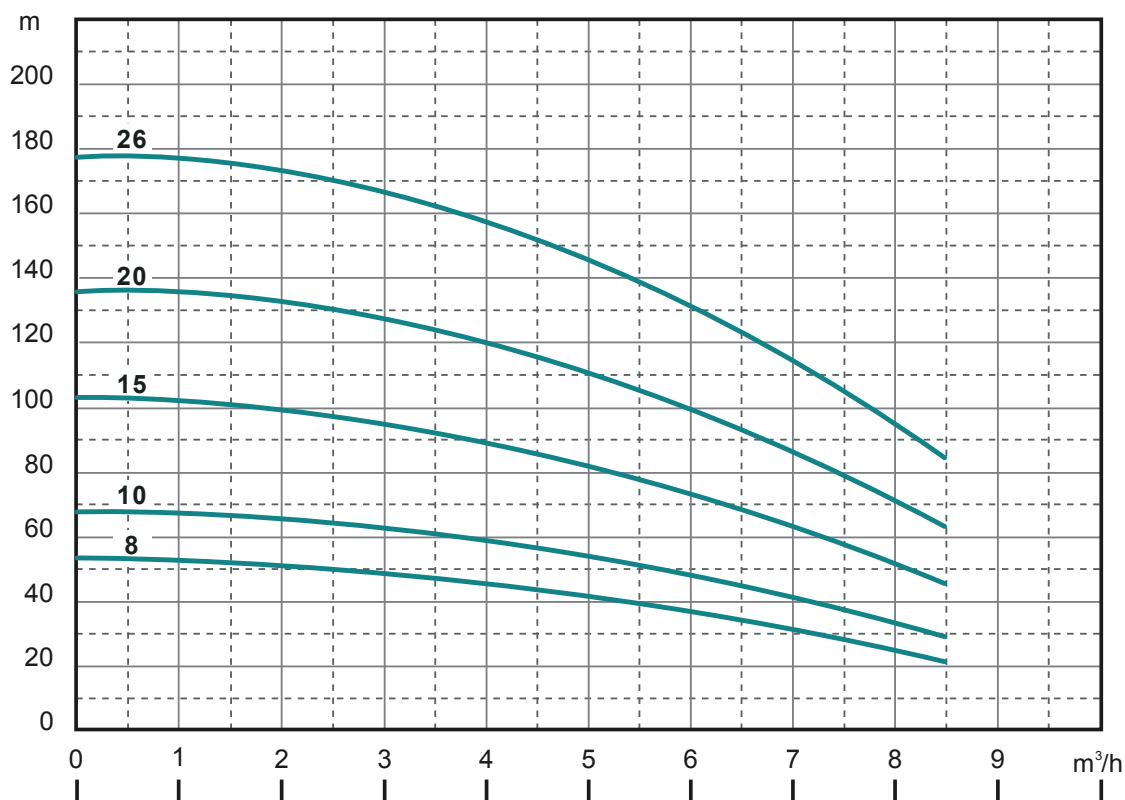
## Prijs – Prix

Type	kW	Ref. 1~230 V	€	Ref. 3~380 V	€
LVS3-10	0,75	A1.17.666	1 031,00	A1.17.855	1 053,00
LVS3-13	1,1	A1.17.669	1 113,00	A1.17.858	1 148,00
LVS3-17	1,5	A1.17.671	1 229,00	A1.17.860	1 317,00
LVS3-25	2,2	—	—	A1.17.864	1 516,00
LVS3-33	3	—	—	A1.17.868	1 799,00

# LVS5 – DN32



Type	Afmetingen [mm] / Dimensions			
	B1	B1+B2	D1	D2
LVS5-8	448	716	150	125
LVS5-10	518	836	164	127
LVS5-15	653	971	164	127
LVS5-20	792	1132	186	120
LVS5-26	954	1294	186	120

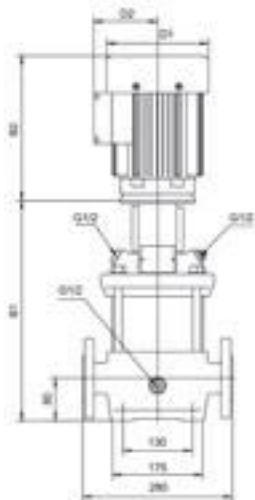


## Prijs – Prix

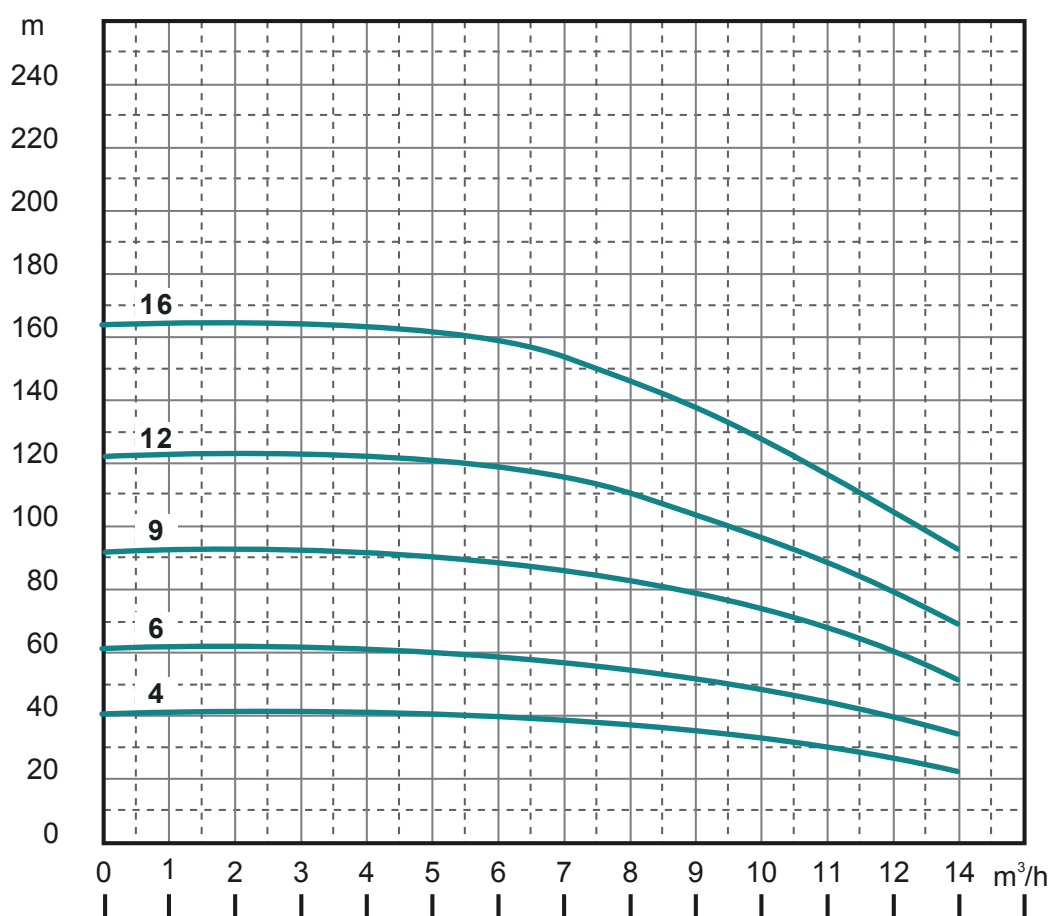
Type	kW	Ref. 1~230 V	€	Ref. 3~380 V	€
LVS5-8	1,5	A1.17.772	1 071,00	A1.17.897	1 099,00
LVS5-10	2	A1.17.774	1 180,00	A1.17.899	1 259,00
LVS5-15	3	—	—	A1.17.904	1 441,00
LVS5-20	4	—	—	A1.17.907	1 698,00
LVS5-26	5,5	—	—	A1.17.910	1 911,00



# LVS10 – DN40



Type	Afmetingen [mm] / Dimensions			
	B1	B1+B2	D1	D2
LVS10-4	427	745	164	127
LVS10-6	487	805	164	127
LVS10-9	582	922	186	120
LVS10-12	612	952	186	120
LVS10-16	824	1221	210	142

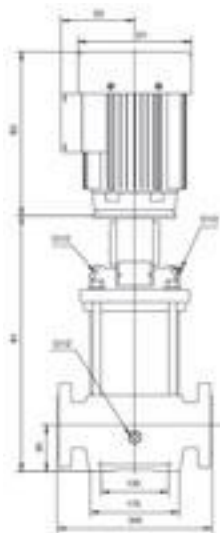


## Prijs – Prix

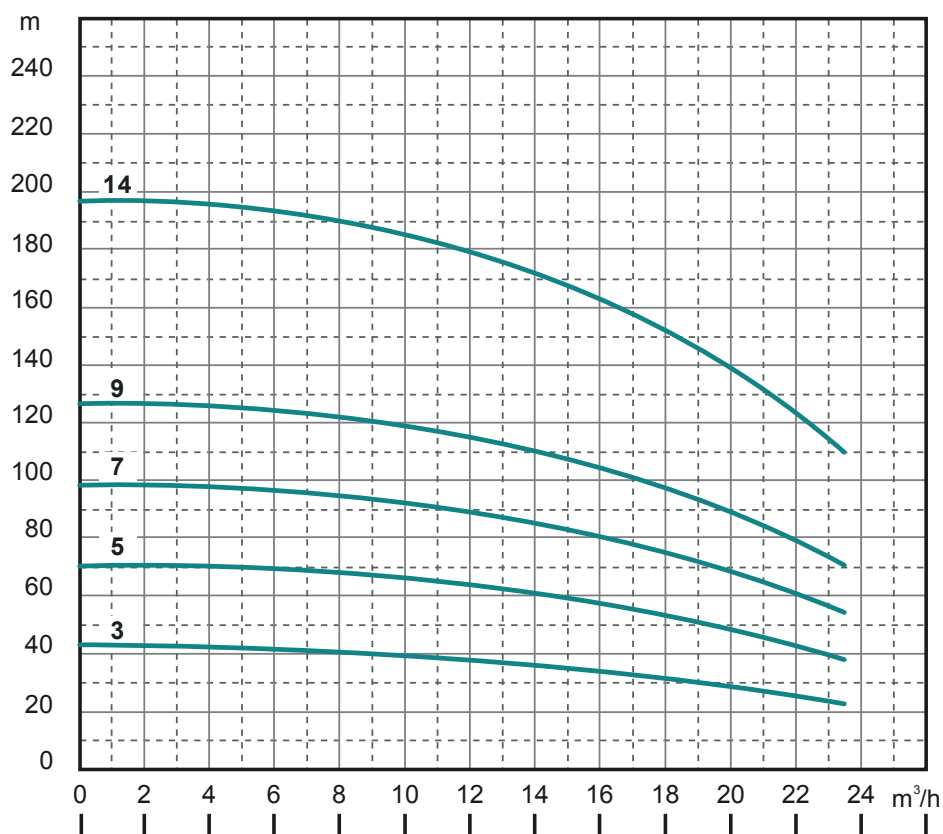
Type	kW	Ref. 1~230 V	€	Ref. 3~380 V	€
LVS10-4	2	A1.17.785	1 348,00	A1.17.914	1 421,00
LVS10-6	3	—	—	A1.17.916	1 524,00
LVS10-9	4	—	—	A1.17.919	1 787,00
LVS10-12	5,5	—	—	A1.17.921	1 943,00
LVS10-16	7,5	—	—	A1.17.923	2 642,00



# LVS15 – DN50



Type	Afmetingen [mm] / Dimensions			
	B1	B1+B2	D1	D2
LVS15-3	465	805	186	120
LVS15-5	555	895	186	120
LVS15-7	632	1029	210	142
LVS15-9	767	1164	210	142
LVS15-14	1069	1568	254	175

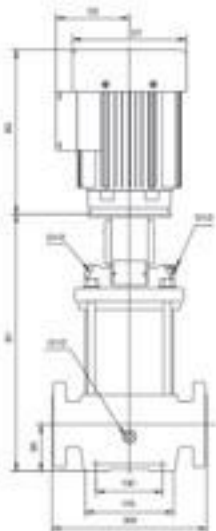


## Prijs – Prix

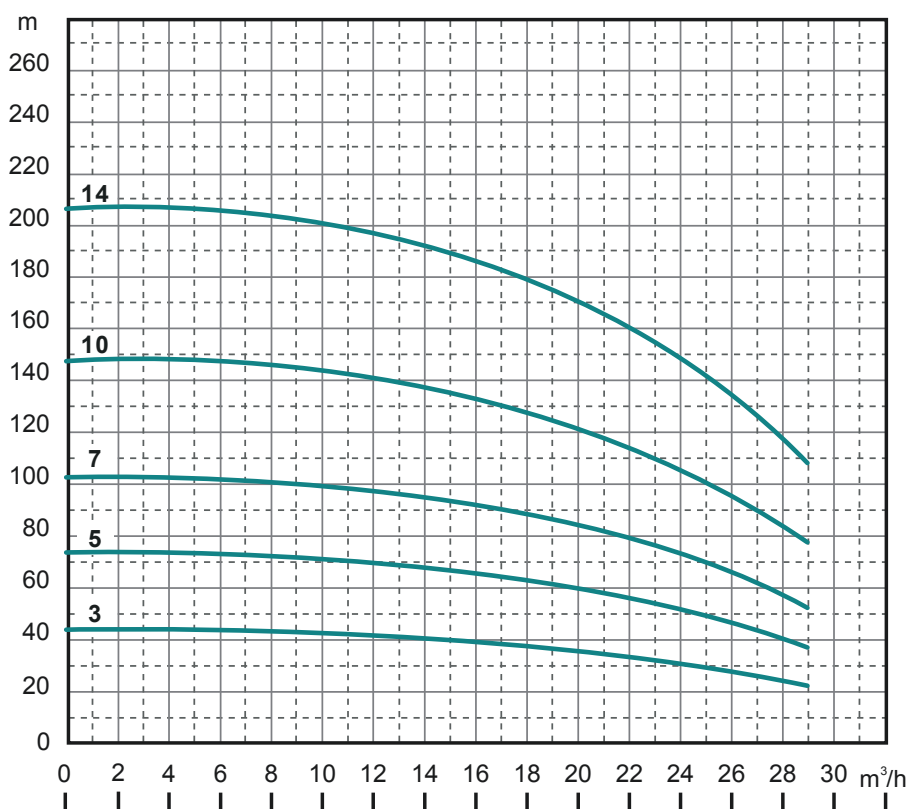
Type	kW	Ref. 3~380 V	€
LVS15-3	3	A1.17.929	1 671,00
LVS15-5	4	A1.17.931	1 817,00
LVS15-7	5,5	A1.17.933	2 570,00
LVS15-9	7,5	A1.17.935	2 682,00
LVS15-14	11	A1.17.938	3 547,00



# LVS20 – DN50



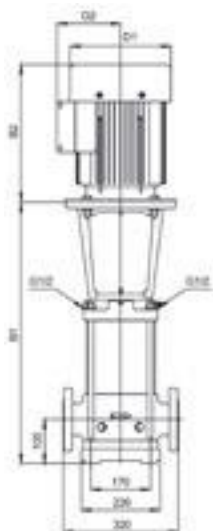
Type	Afmetingen [mm] / Dimensions			
	B1	B1+B2	D1	D2
LVS20-3	465	805	186	120
LVS20-5	587	984	210	142
LVS20-7	677	1074	210	142
LVS20-10	889	1388	254	175
LVS20-14	1069	1568	254	175



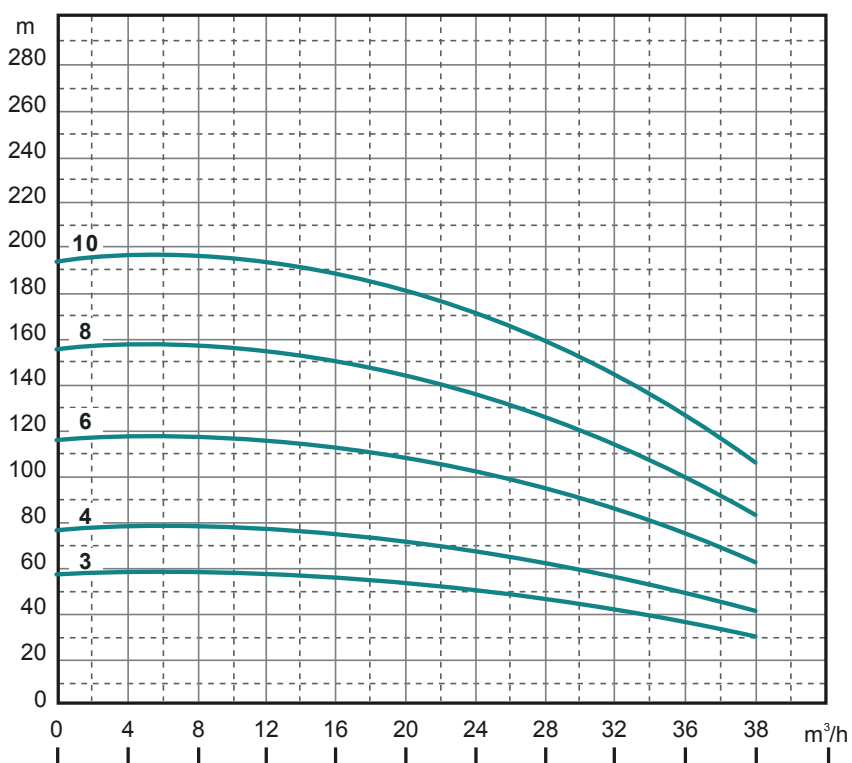
## Prijs – Prix

Type	kW	Ref. 3~380 V	€
LVS20-3	4	A1.17.942	1 726,00
LVS20-5	5,5	A1.17.944	2 340,00
LVS20-7	7,5	A1.17.946	2 596,00
LVS20-10	11	A1.17.948	3 347,00
LVS20-14	15	A1.17.950	3 728,00

# LVS32 – DN65



Type	Afmetingen [mm] / Dimensions			
	B1	B1+B2	D1	D2
LVS32-3	645	1042	210	142
LVS32-4	715	1112	210	142
LVS32-5	895	1394	254	175
LVS32-8	1105	1604	254	175
LVS32-10	1245	1805	330	250

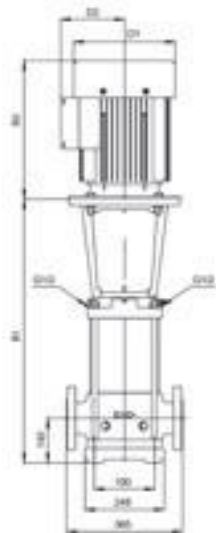


## Prijs – Prix

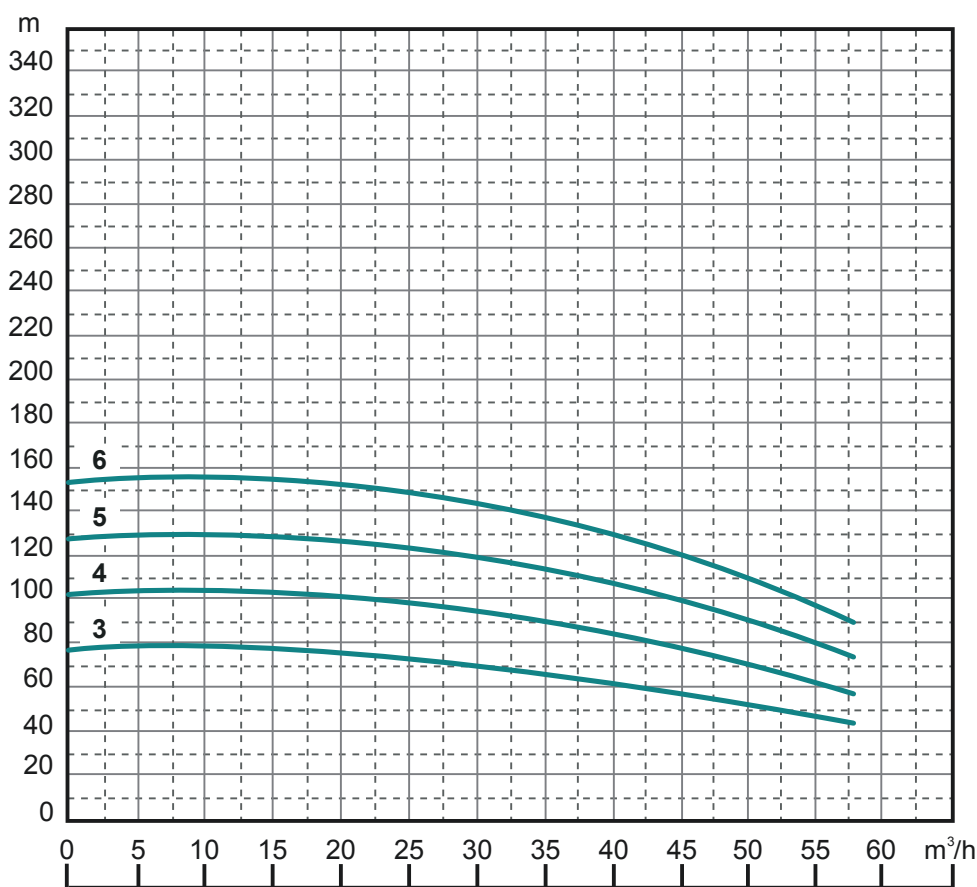
Type	kW	Ref. 3~380 V	€
LVS32-3	5,5	A1.17.957	3 505,00
LVS32-4	7,5	A1.17.959	3 675,00
LVS32-5	11	A1.17.963	4 530,00
LVS32-8	15	A1.17.967	5 085,00
LVS32-10	18,5	A1.17.971	5 566,00



# LVS45 – DN80



Type	Afmetingen [mm] / Dimensions			
	B1	B1+B2	D1	D2
LVS45-3	830	1329	254	175
LVS45-4	910	1409	254	175
LVS45-5	990	1550	330	250
LVS45-6	1070	1670	380	280



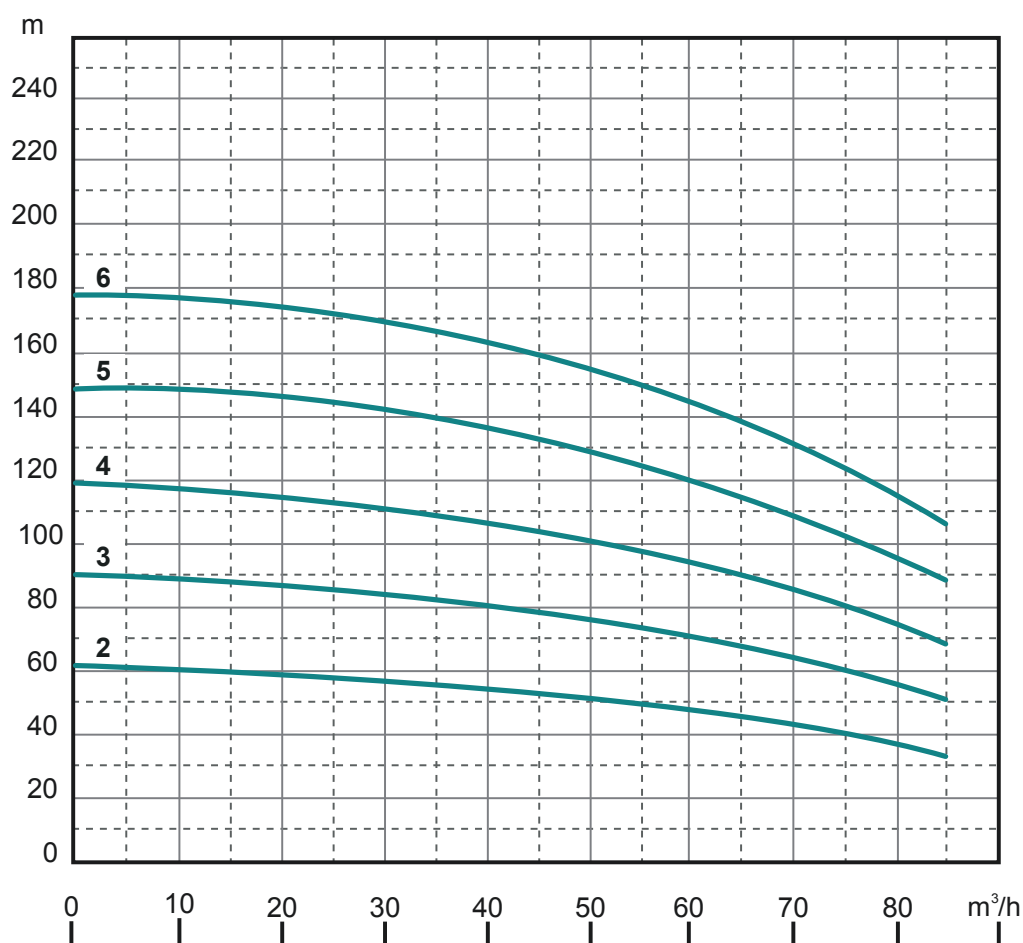
## Prijs – Prix

Type	kW	Ref. 3~380 V	€
LVS45-3	11	A1.17.985	4 383,00
LVS45-4	15	A1.17.987	4 736,00
LVS45-5	18,5	A1.17.989	5 119,00
LVS45-6	22	A1.17.991	5 817,00

# LVS64 – DN100



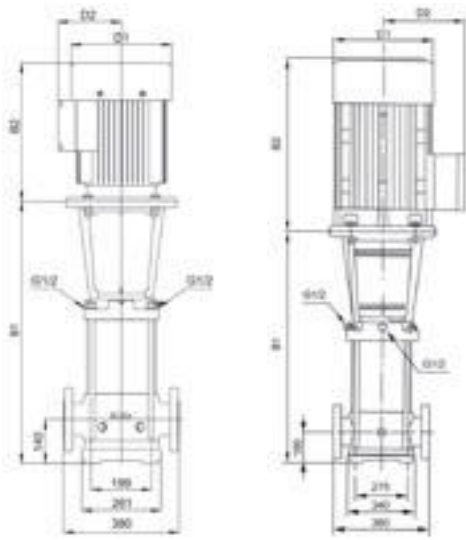
Type	Afmetingen [mm] / Dimensions			
	B1	B1+B2	D1	D2
LVS64-2	755	1254	254	175
LVS64-3	838	1398	330	250
LVS64-4	920	1520	380	280
LVS64-5	1003	1683	420	305
LVS64-6	1085	1765	420	305



## Prijs – Prix

Type	kW	Ref. 3~380 V	€
LVS64-2	11	A1.22.010	4 214,00
LVS64-3	18,5	A1.22.013	4 861,00
LVS64-4	22	A1.22.016	5 571,00
LVS64-5	30	A1.22.019	6 827,00
LVS64-6	37	A1.22.022	7 468,00

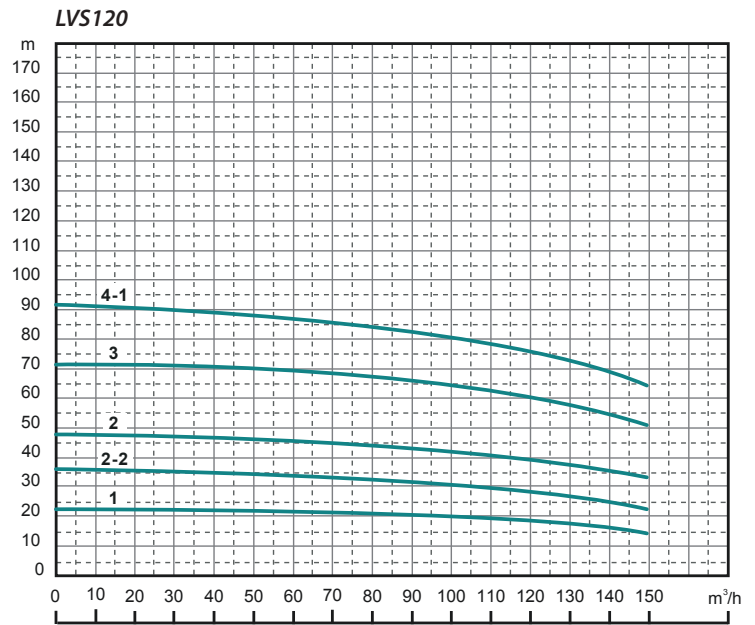
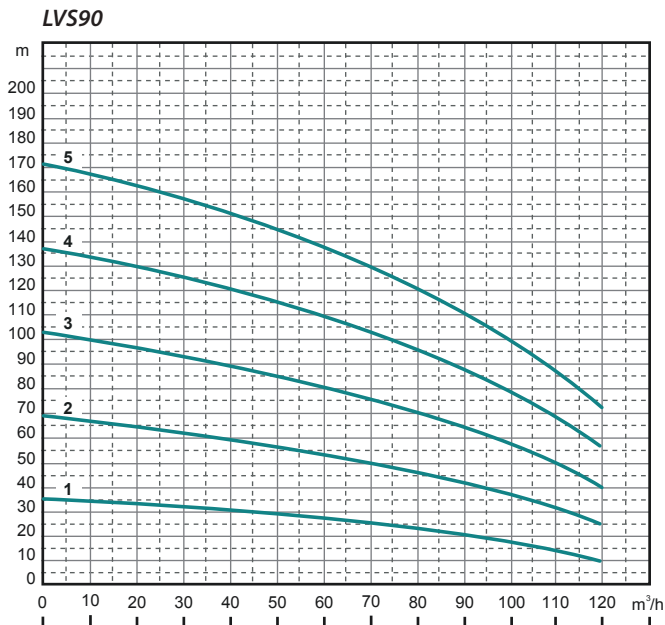
# LVS90 – DN100 LVS120 – DN125



LVS90

LVS120

Type	Afmetingen [mm] / Dimensions			
	B1	B1+B2	D1	D2
LVS90-1	572.5	969.5	210	142
LVS90-2	774.5	1273.5	254	175
LVS90-3	866.5	1466.5	380	280
LVS90-4	958.5	1638.5	420	305
LVS90-5	1051	1731	420	305
LVS120-1	840	1339	254	175
LVS120-2-2	1000	1499	254	175
LVS120-2	1000	1600	380	280
LVS120-3	1160	1840	420	305
LVS120-4-1	1320	2000	420	305



## PSijs – PSix

Type	kW	Sef. 3~380 V	€
LVS90-1	7,5	A1.22.029	3 661,00
LVS90-2	15	A1.22.031	4 516,00
LVS90-3	22	A1.22.033	5 520,00
LVS90-4	30	A1.22.035	6 806,00
LVS90-5	40	A1.22.037	7 438,00
LVS120-1	11	A1.22.040	11 497,00
LVS120-2-2	15	A1.22.041	13 541,00
LVS120-2	22	A1.22.043	14 542,00
LVS120-3	30	A1.22.046	17 702,00
LVS120-4-1	37	A1.22.048	20 075,00

# CAPRARI – HVU

## Beschrijving – Description

Verticale meercellige pompen uit gietijzer voor het verpompen van proper water. Gamma tot 90 m<sup>3</sup>/uur.

*Pompe multicellulaire verticale en fonte pour le pompage d'eau claire. Gamme jusque 90 m<sup>3</sup>/h.*

## Toepassingen

Drukverhoging, waterbevoorrading van boerderijen, KMO's, buildings, industries... Irrigatie. Industriële toepassingen.

Voor zuiver water.

## Constructie

Meercellige pomp uit gietijzeren behuizing. Precisie gegoten roestvrijstalen waaiers. De as wordt boven de dichting beschermd en gemakkelijk te vervangen nippel en geleid door een bronzen bus in het zuiglichaam en door de motorlagers. Eenvoudig onderhoud: vervanging van de mechanische dichting zonder demontage van de motor.

## Motoren

Voldoet aan de ErP en IE3 normen. IP 55, klasse F. Met externe ventilatie. Compatibel met een frequentieomvormer.

## Werkingsgegevens

Maximale temperatuur van de verpompte vloeistof +70°C op standaardversies. Tot 250 m hoog.



## Applications

Alimentation en eau d'immeubles, d'exploitations agricoles ou d'entreprises. Applications industrielles. Irrigation, surpression. Prévue pour eaux claires, non chargées

## Construction

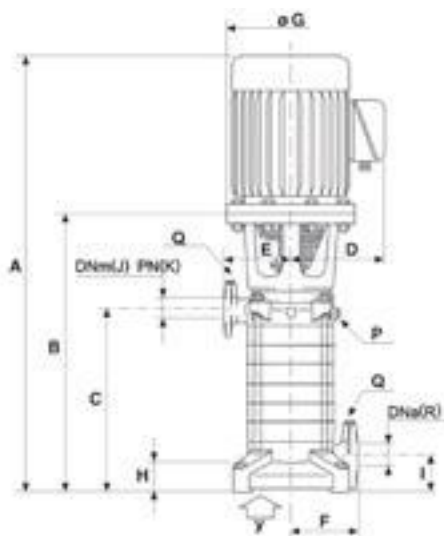
Pompe multicellulaire avec corps en fonte. Roues en moulage de précision en acier inox. L'axe est protégé à hauteur de la garniture par une douille facilement remplaçable, guidé par un coussinet en bronze installé dans le corps d'aspiration et par les roulements du moteur. Entretien aisé: remplacement de la garniture mécanique sans démontage du moteur.

## Moteurs

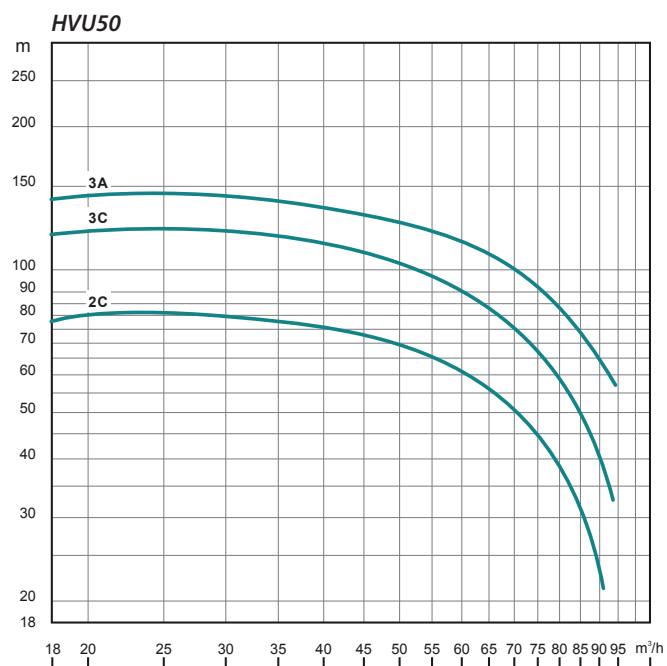
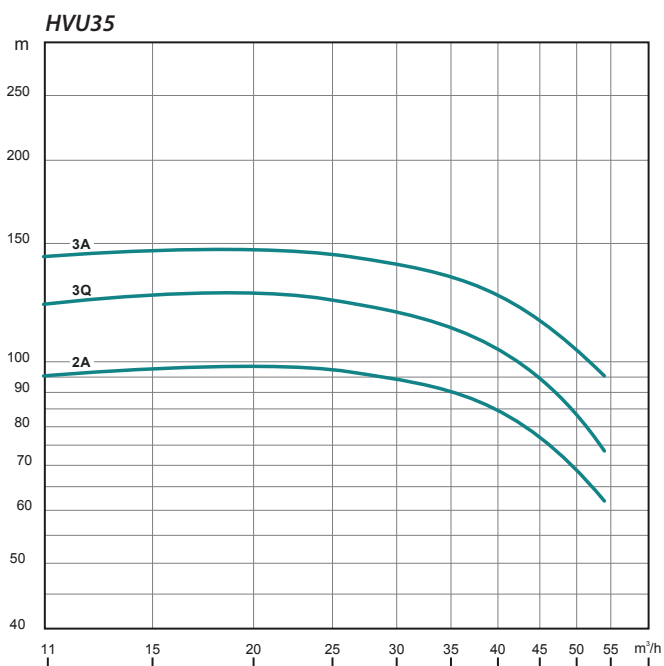
Conforme à la norme ErP et IE3. IP 55, classe F. A ventilation extérieure. Compatible avec un variateur de fréquence.

## Limites d'utilisation

Température maximale du liquide pompé de +70°C sur versions standards. Hmt jusque 250 m.



Type	Afmetingen [mm] / Dimensions															
	Kg	A	B	C	D	E	F	G	H	I	J	K	P	Q	R	S
HVU35/2A	221	1020	522	236	265	200	200	350	75	95	50	40	1/2"	3/8"	65	16
HVU35/3Q	249	1122	580	294	265	200	200	350	75	95	50	40	1/2"	3/8"	65	16
HVU35/3A	288	1120	580	294	280	200	200	350	75	95	50	40	1/2"	3/8"	65	16
HVU50/2C	220	1020	522	236	265	200	200	350	75	95	50	40	1/2"	3/8"	65	16
HVU50/3C	291	1120	580	294	280	200	200	350	75	95	50	40	1/2"	3/8"	65	16
HVU50/3A	342	1208	580	294	310	200	200	400	75	95	50	40	1/2"	3/8"	65	16



**Prijs – Prix**

Type	kW	Ref. 3~380 V	€
HVU35/3Q	18,5	C4.09.632	<b>3 626,00</b>
HVU35/3A	22	C4.09.633	<b>3 989,00</b>
HVU35/2A	15	C4.09.631	<b>3 238,00</b>
HVU50/2C	15	C4.09.636	<b>3 246,00</b>
HVU50/3C	22	C4.09.638	<b>3 960,00</b>
HVU50/3A	30	C4.09.639	<b>4 619,00</b>

Tous les prix indiqués sont hors taxes et à titre indicatif. Veuillez vous référer à notre site internet pour toute demande de prix.  
Alle vermelde prijzen zijn exclusief BTW en gelden slechts ter informatie. Raadpleeg onze website voor prijsaanvragen.



## Beschrijving – Description

RVS meercellige pompen ontworpen voor het oppompen van zuiver water. Hoog rendement. Gamma tot 160 m<sup>3</sup>/u, Beschikbaar in AISI 304 of AISI 316 voor agressief water en industriële toepassingen. Made by Lowara.

*Pompes multicellulaires verticales entièrement en acier inoxydable développées pour le pompage d'eau claire. Hauts rendements. Gamme jusque 160 m<sup>3</sup>/h. Disponibles en AISI 304 ou 316 pour eau agressive ou applications industrielles. Made by Lowara*



## Toepassingen

Drukverhoging, waterbevoorrading van boerderijen, KMO's, buildings, industries... Irrigatie. Industriële toepassingen. Voor zuiver water.

## Constructie

Meertrapse "In Line" pompen uit roestvrijstaal AISI 304 of AISI 316. Gemakkelijk onderhoud. Vervanging van mechanische dichting zonder de motor af te nemen op versies vanaf ESV 10. Certificatie ACS.

## Motoren

IE2/IE3 conform EC N° 640/2009 motoren. IP 55, isolatieklasse F.

## Werkingsgegevens

Maximale vloeistoftemperatuur van -30 tot +120°C. Tot 330 m hoog.

## Opties

Vershillende uitvoeringen beschikbaar op aanvraag voor agressief water of industriële toepassingen. De pompen mogen met de Hydrovar inverters geleverd worden.

## Applications

Alimentation en eau d'immeubles, d'exploitations agricoles ou d'entreprises. Applications industrielles. Irrigation, surpression. Prévue pour eaux claires, non chargées

## Construction

Pompe multicellulaire «In Line» en acier inoxydable AISI 304 ou 316. Entretien aisé: remplacement de la garniture mécanique sans démontage du moteur à partir des modèles ESV10. Certification ACS.

## Moteurs

IE2/IE3 conformes à la norme EC N° 640/2009. IP 55, classe F

## Limites d'utilisation

Température maximale du liquide pompé de -30 à +120°C sur versions standards. Hmt jusque 330 m.

## Options

Diverses exécutions disponibles pour liquides agressifs ou applications industrielles sur demande. Les pompes peuvent être équipées de variateurs Hydrovar.



Hydrovar



## Technische gegevens – Caractéristiques techniques

Type	P <sub>2</sub> – kW	H max	m <sup>3</sup> /h	0,7	1,2	1,5	1,8	2,1	2,4
			l/min	12	20	25	30	35	40
Hauteur manométrique H (m) – plage de fonctionnement									
1SV02	0,37	12,2	H (m)	12,2	11,5	10,7	9,5	7,9	6
1SV03	0,37	18		18	17	15,7	13,8	11,4	8,4
1SV04	0,37	23,7		23,7	22,1	20,4	17,9	14,6	10,6
1SV05	0,37	29,3		29,3	27	24,8	21,6	17,4	12,5
1SV06	0,37	34,8		34,8	31,7	28,9	25	20	14
1SV07	0,37	40,2		40,2	36,1	32,7	28,1	22,2	15,2
1SV08	0,55	48,1		48,1	45,2	41,8	36,8	30,4	22,4
1SV09	0,55	53,7		53,7	50,4	46,4	40,8	33,5	24,6
1SV10	0,55	59,4		59,4	55,5	51	44,7	36,6	26,6
1SV11	0,55	65,1		65,1	60,4	55,5	48,5	39,5	28,5
1SV12	0,75	73,3		73,3	69,3	64,3	57,1	47,6	35,7
1SV13	0,75	79,2		79,2	74,8	69,4	61,6	51,2	38,2
1SV15	0,75	90,9		90,5	85,6	79,3	70,1	58,1	43,1
1SV17	1,1	105,2		104,9	100	93,1	82,6	68,6	51,2

## Prijs – Prix

Ovale flenzen inbegrepen 1" / Brides ovales comprises 1"

Type	P <sub>2</sub> – kW	Connexion	1~230 V		3~230/400 V	
			Ref.	€	Ref.	€
1SV02T003	0,37	RP 1 – DN25	B3.20.356	<b>926,60</b>	B3.20.370	<b>887,86</b>
1SV03T003	0,37	RP 1 – DN25	B3.20.357	<b>955,91</b>	B3.20.371	<b>915,08</b>
1SV04T003	0,37	RP 1 – DN25	B3.20.358	<b>989,42</b>	B3.20.372	<b>947,54</b>
1SV05T003	0,37	RP 1 – DN25	B3.20.359	<b>1 029,20</b>	B3.20.373	<b>987,32</b>
1SV06T003	0,37	RP 1 – DN25	B3.20.360	<b>1 068,99</b>	B3.20.374	<b>1 021,87</b>
1SV07T003	0,37	RP 1 – DN25	B3.20.361	<b>1 106,68</b>	B3.20.375	<b>1 058,52</b>
1SV08T005	0,55	RP 1 – DN25	B3.20.362	<b>1 138,09</b>	B3.20.376	<b>1 088,88</b>
1SV09T005	0,55	RP 1 – DN25	B3.20.363	<b>1 183,11</b>	B3.20.377	<b>1 132,85</b>
1SV10T005	0,55	RP 1 – DN25	B3.20.364	<b>1 233,37</b>	B3.20.378	<b>1 178,92</b>
1SV11T005	0,55	RP 1 – DN25	B3.20.365	<b>1 294,09</b>	B3.20.379	<b>1 238,60</b>
1SV12T007	0,75	RP 1 – DN25	B3.20.366	<b>1 350,63</b>	B3.20.380	<b>1 301,42</b>
1SV13T007	0,75	RP 1 – DN25	B3.20.367	<b>1 428,11</b>	B3.20.381	<b>1 374,71</b>
1SV15T007	0,75	RP 1 – DN25	B3.20.368	<b>1 509,77</b>	B3.20.382	<b>1 453,24</b>
1SV17T011	1,10	RP 1 – DN25	B3.20.369	<b>1 630,18</b>	B3.20.383	<b>1 561,08</b>

Gelieve contact te nemen voor de beschikbaarheden van de E-SV pompen. Andere capaciteit (tot 125 m<sup>3</sup>/u), druk of uitvoering (AISI 316), op aanvraag.

Pour disponibilité des pompes E-SV, nous contacter. Autres débits (jusque 125 m<sup>3</sup>/h), pressions ou exécutions (AISI 316), sur demande.

## Technische gegevens – Caractéristiques techniques

Type	P <sub>2</sub> – kW	H max	m <sup>3</sup> /h	1,2	1,5	1,8	2,1	2,4	2,7	3	3,6	4,4
			l/min	20	25	30	35	40	45	50	60	73
Hauteur manométrique H (m) – plage de fonctionnement												
3SV02	0,37	14,9	H (m)	14,5	14,3	14	13,5	13	12,4	11,7	9,8	6,5
3SV03	0,37	22		21,2	20,8	20,3	19,6	18,7	17,7	16,6	13,7	8,6
3SV04	0,37	28,9		27,7	27,1	26,2	25,2	23,9	22,5	20,8	16,8	10,1
3SV05	0,55	37,2		36,4	35,8	35	33,9	32,6	31,1	29,2	24,5	16,2
3SV06	0,55	44,4		43,4	42,6	41,6	40,2	28,6	36,6	34,3	28,5	18,5
3SV07	0,75	52,5		51,8	51	50	48,7	47	45	42,5	36,1	24,6
3SV08	0,75	60		59,1	58,2	57	55,4	53,4	51	48,1	40,7	27,5
3SV09	1,1	67,7		66,8	65,8	64,5	62,8	60,6	57,9	54,6	46,3	31,6
3SV10	1,1	75		73,8	72,7	71,3	69,3	66,9	63,8	60,2	51	34,5
3SV11	1,1	82,3		81	79,7	78	75,8	73,1	69,7	65,7	55,5	37,4
3SV12	1,1	89,6		87,8	86,4	84,5	82,1	79,1	75,5	71,1	59,9	40,1
3SV13	1,5	98,1		96,7	95,4	93,5	91	87,8	83,9	79,2	67,2	45,6
3SV14	1,5	105,6		104,1	102,5	100,4	97,7	94,2	89,9	84,8	71,8	48,5

## Prijs – Prix

Ovale flenzen inbegrepen 1" / Brides ovales comprises 1"

Type	P <sub>2</sub> – kW	Connexion	1~230 V		3~230/400 V	
			Ref.	€	Ref.	€
3SV02T003	0,37	RP 1 – DN25	B3.20.384	<b>1 011,40</b>	B3.20.397	<b>926,60</b>
3SV03T003	0,37	RP 1 – DN25	B3.20.385	<b>969,52</b>	B3.20.398	<b>969,52</b>
3SV04T003	0,37	RP 1 – DN25	B3.20.386	<b>1 065,85</b>	B3.20.399	<b>1 020,83</b>
3SV05T005	0,55	RP 1 – DN25	B3.20.387	<b>1 119,24</b>	B3.20.400	<b>1 070,03</b>
3SV06T005	0,55	RP 1 – DN25	B3.20.388	<b>1 153,79</b>	B3.20.401	<b>1 103,54</b>
3SV07T007	0,75	RP 1 – DN25	B3.20.389	<b>1 233,37</b>	B3.20.402	<b>1 191,49</b>
3SV08T007	0,75	RP 1 – DN25	B3.20.390	<b>1 293,05</b>	B3.20.403	<b>1 248,02</b>
3SV09T011	1,1	RP 1 – DN25	B3.20.391	<b>1 378,90</b>	B3.20.404	<b>1 320,27</b>
3SV10T011	1,1	RP 1 – DN25	B3.20.392	<b>1 432,30</b>	B3.20.405	<b>1 370,52</b>
3SV11T011	1,1	RP 1 – DN25	B3.20.393	<b>1 509,77</b>	B3.20.406	<b>1 445,91</b>
3SV12T011	1,1	RP 1 – DN25	B3.20.394	<b>1 572,59</b>	B3.20.407	<b>1 505,59</b>
3SV13T015	1,5	RP 1 – DN25	B3.20.395	<b>1 731,74</b>	B3.20.408	<b>1 657,40</b>
3SV14T015	1,5	RP 1 – DN25	B3.20.396	<b>1 799,79</b>	B3.20.409	<b>1 723,36</b>

Gelieve contact te nemen voor de beschikbaarheden van de E-SV pompen. Andere capaciteit (tot 125 m<sup>3</sup>/u), druk of uitvoering (AISI 316), op aanvraag.

*Pour disponibilité des pompes E-SV, nous contacter. Autres débits (jusque 125 m<sup>3</sup>/h), pressions ou exécutions (AISI 316), sur demande.*



## Technische gegevens – Caractéristiques techniques

Type	P <sub>2</sub> – kW	H max	m <sup>3</sup> /h	2,4	2,7	3	3,6	4,4	6	7,2	8,5
			l/min	40	45	50	60	73	100	120	141
Hauteur manométrique H (m) – plage de fonctionnement											
5SV02	0,37	14,8	H (m)	13,8	13,7	13,4	13	12,2	10,2	8,2	5,7
5SV03	0,55	21,8		19,9	19,6	19,2	18,4	17,1	13,9	10,8	6,9
5SV04	0,55	30		28,2	27,9	27,5	26,6	25,2	21,2	17,3	12,2
5SV05	0,75	38		36,4	36	35,5	34,5	32,9	28,2	23,5	17,1
5SV06	1,1	45,3		43,7	43,3	42,8	41,6	39,6	33,9	28,1	20,3
5SV07	1,1	52,7		50,7	50,1	49,5	48,1	45,8	39,1	32,2	23,1
5SV08	1,1	60,1		57,6	57	56,2	54,6	51,8	44,1	36,2	35,8
5SV09	1,5	68		65,5	64,8	64	62,2	59,3	50,6	41,9	30,2
5SV10	1,5	75,5		72,4	71,7	70,8	68,7	65,4	55,7	46	33
5SV11	1,5	82,8		79,3	78,4	77,5	75,2	71,4	60,7	49	35,6
5SV12	2,2	90,8		88	87	86	83,4	79,3	67,4	55,7	40,5
5SV13	2,2	98,3		95	94	92,8	90	85,5	72,6	59,9	43,5
5SV14	2,2	105,7		102	100,9	99,6	96,6	91,7	77,8	64	46,3

## Prijs – Prix

Ovale flenzen inbegrepen ¾" / Brides ovales comprises ¾"

Type	P <sub>2</sub> – kW	Connexion	1~230 V		3~230/400 V	
			Ref.	€	Ref.	€
5SV02T003	0,37	RP ¾ – DN32	B3.20.410	<b>1 074,22</b>	B3.20.423	<b>1 029,20</b>
5SV03T005	0,55	RP ¾ – DN32	B3.20.411	<b>1 151,70</b>	B3.20.424	<b>1 102,49</b>
5SV04T005	0,55	RP ¾ – DN32	B3.20.412	<b>1 229,18</b>	B3.20.425	<b>1 175,78</b>
5SV05T007	0,75	RP ¾ – DN32	B3.20.413	<b>1 324,46</b>	B3.20.426	<b>1 279,43</b>
5SV06T011	1,1	RP ¾ – DN32	B3.20.414	<b>1 411,36</b>	B3.20.427	<b>1 350,63</b>
5SV07T011	1,1	RP ¾ – DN32	B3.20.415	<b>1 474,18</b>	B3.20.428	<b>1 411,36</b>
5SV08T011	1,1	RP ¾ – DN32	B3.20.416	<b>1 525,48</b>	B3.20.429	<b>1 461,61</b>
5SV09T015	1,5	RP ¾ – DN32	B3.20.417	<b>1 755,82</b>	B3.20.430	<b>1 682,53</b>
5SV10T015	1,5	RP ¾ – DN32	B3.20.418	<b>1 795,61</b>	B3.20.431	<b>1 719,17</b>
5SV11T015	1,5	RP ¾ – DN32	B3.20.419	<b>1 882,51</b>	B3.20.432	<b>1 801,89</b>
5SV12T022	2,2	RP ¾ – DN32	B3.20.420	<b>2 297,12</b>	B3.20.433	<b>1 916,01</b>
5SV13T022	2,2	RP ¾ – DN32	B3.20.421	<b>2 355,75</b>	B3.20.434	<b>1 967,31</b>
5SV14T022	2,2	RP ¾ – DN32	B3.20.422	<b>2 418,57</b>	B3.20.435	<b>2 019,66</b>

Gelieve contact te nemen voor de beschikbaarheden van de E-SV pompen. Andere capaciteit (tot 125 m<sup>3</sup>/u), druk of uitvoering (AISI 316), op aanvraag.

Pour disponibilité des pompes E-SV, nous contacter. Autres débits (jusque 125 m<sup>3</sup>/h), pressions ou exécutions (AISI 316), sur demande.

# E-SV 10SV

## Technische gegevens – Caractéristiques techniques

Type	P <sub>2</sub> – kW	H max	m <sup>3</sup> /h	5	6	8	10,2	11	14
			l/min	83	100	133	170	183	233
Hauteur manométrique H (m) – plage de fonctionnement									
10SV02	0,75	23,6	H (m)	21,9	21,3	19,6	17	15,8	10
10SV03	1,1	35,7		33	32,1	29,6	25,8	24,1	16
10SV04	1,5	47,7		44,2	43	39,9	34,8	32,6	21,7
10SV05	2,2	60		56,1	54,7	50,9	44,9	42,2	29
10SV06	2,2	71,8		66,8	65	60,4	53,1	49,8	33,9
10SV07	3	83,6		78,3	76,2	70,8	62,1	65,2	44,5
10SV08	3	95,3		88,9	86,5	80,1	70,2	65,7	44,5
10SV09	4	106,3		100,1	97,5	90,8	80	75,1	52,1
10SV10	4	118		110,8	107,9	100,3	88,2	82,8	57,2
10SV11	4	129,6		121,3	118,1	109,6	96,3	90,3	62,1

## Prijs – Prix

Ovale flenzen inbegrepen ¾" / Brides ovales comprises ¾"

Type	P <sub>2</sub> – kW	Connexion	1~230 V		3~230/400 V	
			Ref.	€	Ref.	€
10SV02T007	0,75	RP ¾ – DN40	B3.20.436	<b>1 579,92</b>	B3.20.441	<b>1 524,43</b>
10SV03T011	1,1	RP ¾ – DN40	B3.20.437	<b>1 817,59</b>	B3.20.442	<b>1 743,26</b>
10SV04T015	1,5	RP ¾ – DN40	B3.20.438	<b>2 046,89</b>	B3.20.443	<b>1 963,13</b>
10SV05T022	2,2	RP ¾ – DN40	B3.20.439	<b>2 663,57</b>	B3.20.444	<b>2 225,92</b>
10SV06T022	2,2	RP ¾ – DN40	B3.20.440	<b>2 789,21</b>	B3.20.445	<b>2 332,72</b>
10SV07T030	3	RP ¾ – DN40	—	—	B3.20.446	<b>2 541,07</b>
10SV08T030	3	RP ¾ – DN40	—	—	B3.20.447	<b>2 648,91</b>
						<b>400/690 V</b>
10SV09T040	4	RP ¾ – DN40	—	—	B3.20.448	<b>2 908,57</b>
10SV10T040	4	RP ¾ – DN40	—	—	B3.20.449	<b>3 190,21</b>
10SV11T040	4	RP ¾ – DN40	—	—	B3.20.450	<b>3 390,19</b>

Gelieve contact te nemen voor de beschikbaarheden van de E-SV pompen. Andere capaciteit (tot 125 m<sup>3</sup>/u), druk of uitvoering (AISI 316), op aanvraag.

*Pour disponibilité des pompes E-SV, nous contacter. Autres débits (jusque 125 m<sup>3</sup>/h), pressions ou exécutions (AISI 316), sur demande.*



## Technische gegevens – Caractéristiques techniques

Type	P <sub>2</sub> – kW	H max	m <sup>3</sup> /h	8	10,2	11	14	16,2	19,8	21	24
			l/min	133	170	183	233	270	330	350	400
Hauteur manométrique H (m) – plage de fonctionnement											
15SV02	2,2	28,7	H (m)	26,7	25,9	25,5	23,9	22,4	18,9	17,4	13,1
15SV03	3	43,3		40,4	39,1	38,6	36,2	33,8	28,7	26,5	20,1
15SV04	4	58,4		54,7	53,1	52,5	49,4	46,3	39,7	36,9	28,7
15SV05	4	72,7		67,8	65,8	65	61	57,1	48,7	45,2	34,9
15SV06	5,5	87,6		81,5	79,4	78,4	74,1	69,9	60,3	56,3	44,2
15SV07	5,5	101,9		94,5	91,9	90,8	85,7	80,6	69,4	64,7	50,5
15SV08	7,5	117,4		110,9	108	106,8	100,8	94,9	82	76,7	60,6
15SV09	7,5	131,9		124,4	121	119,6	112,8	106,1	91,5	85,5	77,5
15SV10	11	147,7		138,8	135,3	133,8	126,7	119,6	103,9	97,4	77,5

## Prijs – Prix

DN50 – Ronde flenzen NIET inbegrepen 2" / Contre brides ronde NON comprises 2"

Type	P <sub>2</sub> – kW	Connexion	3~230/400 V		3~400/690 V	
			Ref.	€	Ref.	€
15SV02F022	2,2	DN50	B3.20.451	<b>1 810,26</b>	—	—
15SV03F030	3	DN50	B3.20.452	<b>2 089,81</b>	—	—
15SV04F040	4	DN50	—	—	B3.20.453	<b>2 402,86</b>
15SV05F040	4	DN50	—	—	B3.20.454	<b>2 573,53</b>
15SV06F055	5,5	DN50	—	—	B3.20.455	<b>3 155,66</b>
15SV07F055	5,5	DN50	—	—	B3.20.456	<b>3 346,21</b>
15SV08F075	7,5	DN50	—	—	B3.20.457	<b>3 767,11</b>
15SV09F075	7,5	DN50	—	—	B3.20.458	<b>3 974,41</b>
15SV10F110	11	DN50	—	—	B3.20.459	<b>4 669,62</b>

## Technische gegevens – Caractéristiques techniques

Type	P <sub>2</sub> – kW	H max	m <sup>2</sup> /h	11	14	16,2	19,8	21	24	25,8	27,6	29
			l/min	183	233	270	330	350	400	430	460	483
Hauteur manométrique H (m) – plage de fonctionnement												
22SV02	2,2	30,4	H (m)	28,4	27,2	26	23,3	22,2	18,9	16,6	13,8	11,5
22SV03	3	45,4		42,2	40,4	38,5	34,5	32,8	27,8	24,2	20,2	16,6
22SV04	4	60,9		56,8	54,4	51,9	46,6	44,4	37,9	33,1	27,7	23
22SV05	5,5	76		70,9	67,9	64,9	58,3	55,6	47,4	41,4	34,7	28,8
22SV06	7,5	93,2		88,8	85,7	82,5	75,4	72,4	63,3	56,7	49,1	42,6
22SV07	7,5	108,5		103,1	99,4	95,7	87,2	83,7	73,1	65,3	56,5	48,8
22SV08	11	124,6		119,2	115,2	111	101,6	97,7	85,7	77	66,9	58,2
22SV09	11	140,1		133,7	129,2	124,4	113,8	109,3	95,8	86	74,6	64,8
22SV10	11	155,4		148,2	143,1	137,8	125,9	120,9	105,8	94,8	82,3	71,3

## Prijs – Prix

DN50 – Ronde flenzen NIET inbegrepen 2" / Contre brides ronde NON comprises 2"

Type	P <sub>2</sub> – kW	Connexion	3~230/400 V		3~400/690 V	
			Ref.	€	Ref.	€
22SV02F022	2,2	DN50	B3.20.460	<b>1 769,43</b>	—	—
22SV03F030	3	DN50	B3.20.461	<b>2 340,05</b>	—	—
22SV04F040	4	DN50	—	—	B3.20.462	<b>2 747,33</b>
22SV05F055	5,5	DN50	—	—	B3.20.463	<b>3 213,24</b>
22SV06F075	7,5	DN50	—	—	B3.20.464	<b>3 695,91</b>
22SV07F075	7,5	DN50	—	—	B3.20.465	<b>3 887,51</b>
22SV08F110	11	DN50	—	—	B3.20.466	<b>4 750,24</b>
22SV09F110	11	DN50	—	—	B3.20.467	<b>4 874,83</b>
22SV10F110	11	DN50	—	—	B3.20.468	<b>4 996,28</b>

# CAPRARI – MEC-A

## Beschrijving – Description

MEC-A pompen zijn gemaakt uit gietijzer en met stalen as. Ze kunnen gekoppeld worden aan diesel- of elektrische 2- en 4-polige motoren.

*Pompes MEC-A sont fabriquées en fonte et arbre acier. Elles peuvent être accouplées à des moteurs diesel ou électrique 2 et 4 pôles.*



## Toepassingen

Drukverhoging, waterbevoorrading van boerderijen, KMO's, buildings, industries... Irrigatie. Industriële toepassingen.

Voor zuiver water.

## Constructie

Pomp met huis en waaier in gietijzer. Stalen as, geleid en ondersteund door twee kogellagers en gesmeerd met olie. Gemakkelijk vervangbare mechanische asafdichting.

## Werkinggegevens

Maximale temperatuur van de verpompte vloeistof +90°C. Zand tot 20 g/m<sup>3</sup>. Tot 130 m hoog.

## Curven en technische gegevens

U kunt contact met ons opnemen voor andere curven op verschillende snelheden en technische gegevens.

## Applications

Utilisées pour répondre à de nombreuses applications industrielles et agricoles. Pour l'irrigation et la surpression. Prévues pour eaux claires, non chargées

## Construction

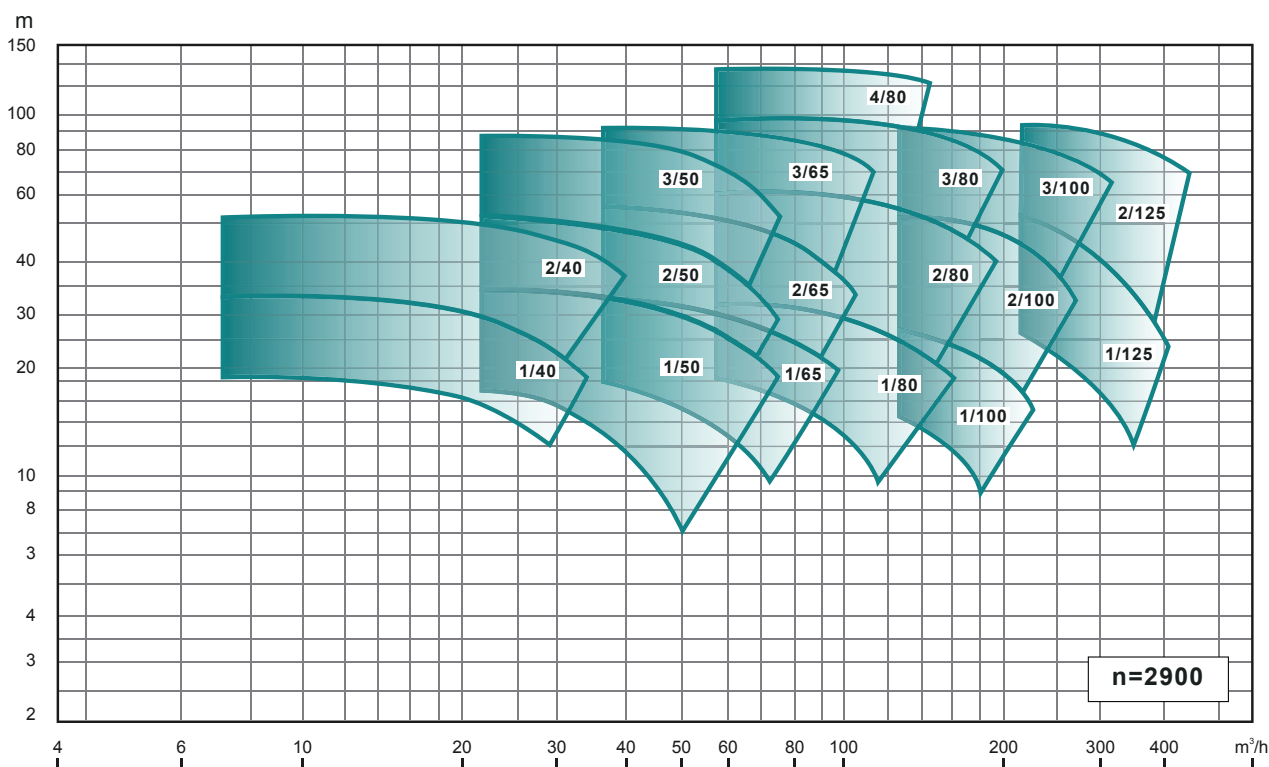
Pompe avec corps et roue en fonte. Axe en acier, guidé et soutenu par deux roulements à billes logés dans le support et lubrifiés à l'huile. La garniture mécanique est facilement remplaçable

## Limites d'utilisation

Température maximale du liquide pompé de +90°C. Sable jusqu'à 20g/m<sup>3</sup>. Hmt jusque 130 m.

## Courbes et schémas techniques

Vous pouvez nous contacter pour d'autres courbes à des vitesses différentes ainsi que les informations techniques.



### Prijs – Prix

Type	kW	in-out Ø	Ref.	€
MEC-A1/40A	2.9	DN50 - DN40	C4.09.500	<b>732,00</b>
MEC-A2/40A	2.9	DN50 - DN40	C4.09.502	<b>766,00</b>
MEC-A1/50A	6	DN65 - DN50	C4.09.504	<b>748,00</b>
MEC-A2/50A	10	DN65 - DN50	C4.09.506	<b>823,00</b>
MEC-A3/50A	20	DN65 - DN50	C4.09.508	<b>1 019,00</b>
MEC-A1/65A	8.8	DN80 - DN65	C4.09.510	<b>815,00</b>
MEC-A2/65A	16.5	DN80 - DN65	C4.09.512	<b>974,00</b>
MEC-A3/65A	30	DN80 - DN65	C4.09.514	<b>1 073,00</b>
MEC-A1/80A	11.4	DN100 - DN80	C4.09.516	<b>834,00</b>
MEC-A2/80A	28.5	DN100 - DN80	C4.09.518	<b>1 033,00</b>
MEC-A3/80A	53	DN100 - DN80	C4.09.520	<b>1 392,00</b>
MEC-A4/80A	54	DN100 - DN80	C4.09.522	<b>1 682,00</b>
MEC-A1/100A	12.8	DN125 - DN100	C4.09.526	<b>1 064,00</b>
MEC-A3/100A	74.5	DN125 - DN100	C4.09.530	<b>1 566,00</b>
MEC-A4/100A	35	DN125 - DN100	C4.09.532	<b>1 989,00</b>
MEC-A5/100A	97	DN125 - DN100	C4.09.536	<b>3 014,00</b>
MEC-A1/125A	52	DN150 - DN125	C4.09.540	<b>1 645,00</b>
MEC-A2/125A	67.5	DN150 - DN125	C4.09.542	<b>1 893,00</b>
MEC-A3/125A	104	DN150 - DN125	C4.09.548	<b>2 796,00</b>
MEC-A4/125A	91	DN150 - DN125	C4.09.552	<b>3 315,00</b>



# CAPRARI – MEC-MR

## Beschrijving – Description

MEC-MR pompen zijn gemaakt uit gietijzer en met stalen as. Ze kunnen gekoppeld worden aan diesel- of elektrische 2- en 4-polige motoren.

*Pompes MEC-MR multicellulaires sont fabriquées en fonte et arbre acier. Elles peuvent être accouplées à des moteurs diesel ou électrique 2 et 4 pôles.*



## Toepassingen

Drukverhoging, waterbevoorrading van boerderijen, KMO's, buildings, industries... Irrigatie. Industriële toepassingen. Voor zuiver water.

## Constructie

Pomp met huis en waaier in gietijzer. Stalen as, geleid en ondersteund door twee kogellagers en gesmeerd met olie. Gemakkelijk vervangbare mechanische asafdichting.

## Werkingsgegevens

Maximale temperatuur van de verpompte vloeistof +90°C. Zand tot 20 g/m<sup>3</sup>. Tot 200 m hoog.

## Curven en technische gegevens

U kunt contact met ons opnemen voor andere curven op verschillende snelheden en technische gegevens.

## Applications

Utilisées pour répondre à de nombreuses applications industrielles et agricoles. Pour l'irrigation et la surpression. Prévues pour eaux claires, non chargées

## Construction

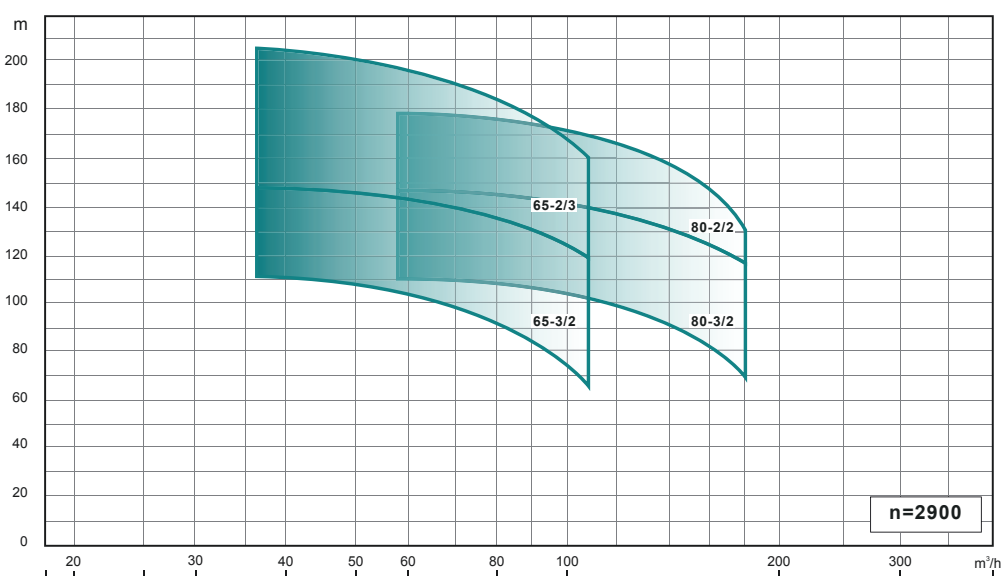
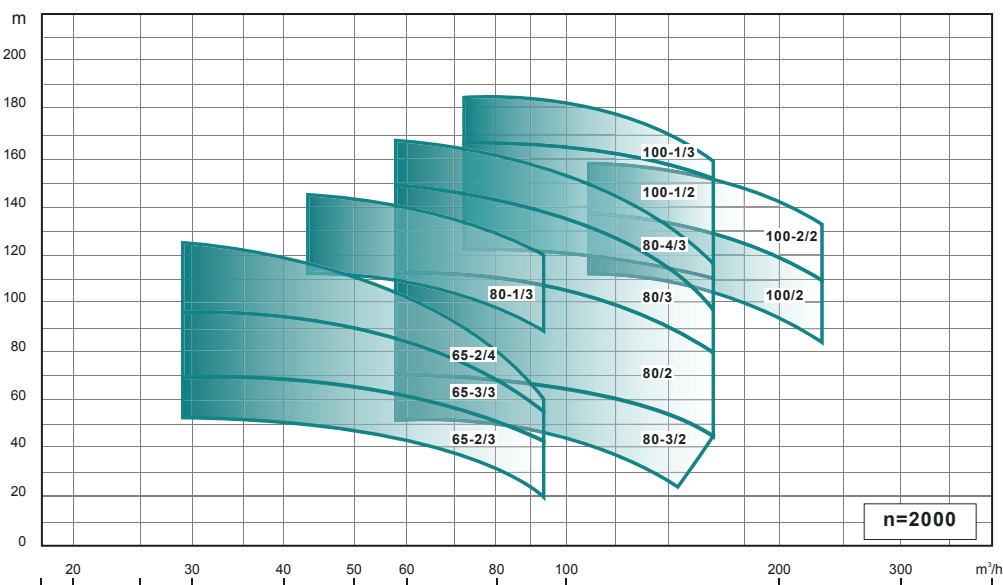
Pompe avec corps et roue en fonte. Axe en acier, guidé et soutenu par deux roulements à billes logés dans le support et lubrifiés à l'huile. La garniture mécanique est facilement remplaçable. Chaque roue est montée sur deux bagues d'usure facilement remplaçables.

## Limites d'utilisation

Température maximale du liquide pompé de +90°C. Sable jusqu'à 20g/m<sup>3</sup>. Hmt jusque 200 m.

## Courbes et schémas techniques

Vous pouvez nous contacter pour d'autres courbes à des vitesses différentes ainsi que les informations techniques.



### Prijs - Prix

Type	kW	in-out Ø	Ref.	€
MEC-MR 65-2/3A	64.5	DN80 - DN65	C4.09.556	<b>2 562,00</b>
MEC-MR 65-2/4A	37	DN80 - DN65	C4.09.558	<b>2 999,00</b>
MEC-MR 65-3/2A	46.5	DN80 - DN65	C4.09.560	<b>1 486,00</b>
MEC-MR 65-3/3A	37	DN80 - DN65	C4.09.562	<b>1 921,00</b>
MEC-MR 80-2A	64.5	DN100 - DN80	C4.09.564	<b>2 260,00</b>
MEC-MR 80-3A	46.5	DN100 - DN80	C4.09.566	<b>3 072,00</b>
MEC-MR 80-1/2A	57.5	DN80 - DN80	C4.09.568	<b>2 677,00</b>
MEC-MR 80-1/3A	61	DN80 - DN80	C4.09.570	<b>3 658,00</b>
MEC-MR 80-2/2A	91	DN100 - DN80	C4.09.572	<b>2 595,00</b>
MEC-MR 80-3/2A	77	DN100 - DN80	C4.09.574	<b>2 037,00</b>
MEC-MR 80-4/3A	75.1	DN100 - DN80	C4.09.576	<b>3 082,00</b>
MEC-MR 100-2A	100	DN125 - DN100	C4.09.578	<b>4 287,00</b>
MEC-MR 100-3A	84	DN125 - DN100	C4.09.580	<b>5 345,00</b>
MEC-MR 100-1/2A	67	DN100 - DN100	C4.09.582	<b>4 802,00</b>
MEC-MR 100-1/3A	89	DN100 - DN100	C4.09.584	<b>5 992,00</b>
MEC-MR 100-2/2C	118	DN125 - DN100	C4.09.586	<b>4 816,00</b>
MEC-MR 100-2/3D	115	DN125 - DN100	C4.09.588	<b>6 062,00</b>
MEC-MR 125-2A	85	DN150 - DN125	C4.09.590	<b>4 458,00</b>

# CAPRARI – MEC-D/DMR

## Beschrijving – Description

Vermenigvuldigerpompen MEC D voor tractoren, ontworpen voor het verpompen van water op mobiele of semi-mobiele installaties, op machines uitgerust met een aftakas van warmtemotoren

*Pompe à multiplicateur MEC D pour tracteurs, conçue pour le pompage d'eau sur des installations mobiles ou semi-mobiles, sur des engins équipés d'une prise de force et des moteurs thermiques*



## Toepassingen

Geschikt voor het verpompen van water in mobiele of semi-mobiele irrigatie-installaties, en in alle andere gevallen waar de aftakas van de thermische motoren beschikbaar is (bijv. tankwagen voor drinkwaterdistributie). Een telescopische kruiskoppeling verbindt de tractor-aftakas met de pompvermenigvuldiger.

## Constructie

Pomp met huis en waaier in gietijzer. Verchroomde stalen as. Stalen rondsel met Ni-Cr-legering.

## Werkingsgegevens

Tot 17 m hoog. Max vermogen 12 kW.

## Applications

Adaptées au pompage d'eau en installations d'irrigation mobiles ou semi-mobiles, et dans tous les autres cas où l'on dispose de la prise de force des moteurs thermiques (ex.: camion citerne pour la distribution d'eau potable). Un cardan télescopique relie la prise de force du tracteur au multiplicateur de la pompe.

## Construction

Pompe avec corps et roue en fonte. Axe en acier chromé. Pignon en acier avec alliage Ni-Cr.

## Limites d'utilisation

Hmt jusque 17 m. Puissance max. 12 kW.



### Technische gegevens – Caractéristiques techniques

Type	H (m)	m <sup>3</sup> /h																	
		12	15	18	21	24	27	30	33	36	42	48	54	60	66	72	78	84	96
MEC-D2/40		87	86	85	84	82	80	78	75	73	66								
MEC-DMR50-1/2		112	112	111	109	107	105	102	98	94	84								
MEC-D1/50								56	56	55	54	53	51	48	46				
MEC-D2/50								74	73	72	70	66	63	59	54				
MEC-D3/50								108	107	105	103	99	94	88	83				
MEC-D2/65												72	72	71	71	70	69	68	66
MEC-D3/65												94	93	92	91	89	87	86	82

### Technische gegevens – Caractéristiques techniques

Type	H (m)	m <sup>3</sup> /h											
		60	72	84	96	108	120	132	144	156	168	210	240
MEC-D03/80			85	83	82	81	80	78	76	74			
MEC-D04/80			93	91	89	87	84	81	77	74			
MEC-DMR80-3/2		120	118	116	115	112	112	109	105	94	88	81	
MEC-D03/100							67	67	66	65	65	63	60

### Prijs – Prix

Type	in-out Ø	Ref.	€
MEC-D2/40	DN50 - DN40	C4.09.600	<b>1 200,00</b>
MEC-D2/50	DN65 - DN50	C4.09.603	<b>1 358,00</b>
MEC-D3/50	DN65 - DN50	C4.09.604	<b>1 685,00</b>
MEC-D2/65	DN80 - DN65	C4.09.607	<b>1 482,00</b>
MEC-D3/65	DN80 - DN65	C4.09.608	<b>1 889,00</b>
MEC-D03/80	DN100 - DN80	C4.09.611	<b>2 012,00</b>
MEC-D04/80	DN100 - DN80	C4.09.612	<b>2 347,00</b>
MEC-D03/100	DN125 - DN100	C4.09.616	<b>2 245,00</b>
MEC-DMR50 - 1/2	DN65 - DN50	C4.09.601	<b>2 173,00</b>
MEC-DMR50 - 2/2	DN65 - DN50	C4.09.605	<b>2 205,00</b>
MEC-DMR65 - 2/2	DN80 - DN65	C4.09.609	<b>2 767,00</b>
MEC-DMR80 - 3/2	DN100 - DN80	C4.09.613	<b>2 869,00</b>

# CAPRARI – MEC-MG

## Beschrijving – Description

Centrifugaalpomp met horizontale as voor directe koppeling aan dieselmotoren met vliegwielmanmaat SAE3. De MEC-MG zijn extreem robuuste, geschikt voor langdurig werken in moeilijke omstandigheden.

*Pompe centrifuge à axe horizontal pour accouplement direct aux moteurs diesel avec bride-volant taille SAE3. Les MEC-MG sont des machines extrêmement robustes, adaptées au travail de longue durée dans des conditions difficiles.*



## Toepassingen

Gebruikt voor vele industriële en agrarische toepassingen. Voor irrigatie en overdruk. Ontworpen voor zuiverwater.

## Constructie

Lager met grotendeels gedimensioneerde lager biedt een grote stijfheid aan het samenstel. Zuigkap, diffusers, slakkenhuis, lager, gietijzeren wielen, roestvrijstalen as.

## Werkingsgegevens

Maximale temperatuur van de verpompte vloeistof +90°C. Tot 250 m hoog. Max vermogen 90 kW. Max stroom : 180 m<sup>3</sup>/uur.

## Applications

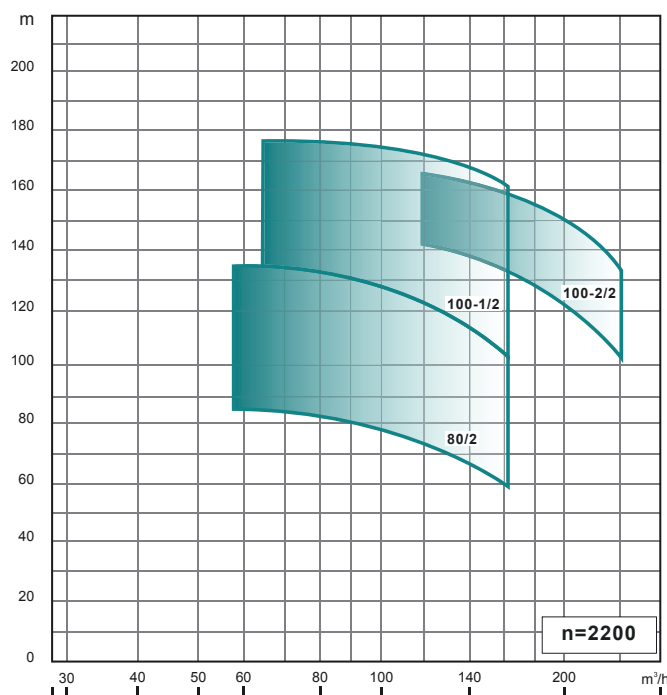
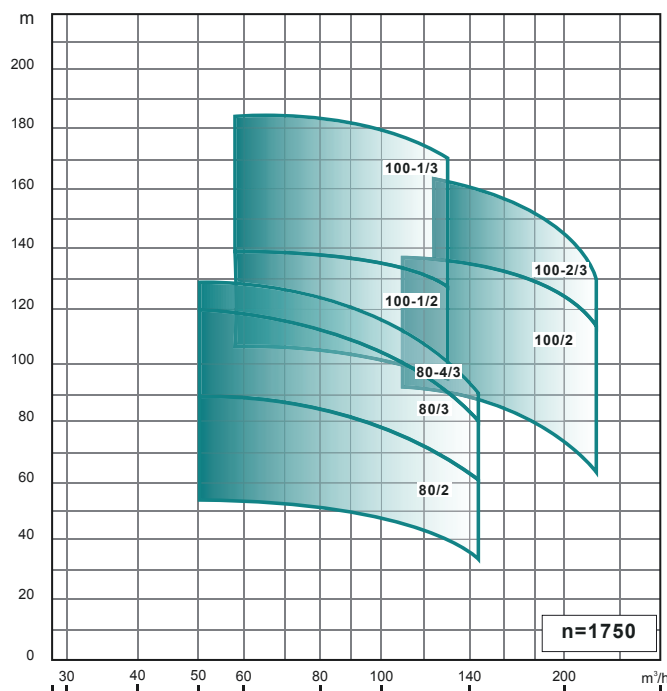
Utilisées pour répondre à de nombreuses applications industrielles et agricoles. Pour l'irrigation et la surpression. Prévues pour eaux claires, non chargées.

## Construction

Palier doté d'un roulement largement dimensionné assure une grande rigidité à l'ensemble. Couvercle d'aspiration, diffuseurs, volute, palier, roues en fonte et arbre en acier inox.

## Limites d'utilisation

Température maximale du liquide pompé de +90°C. Hmt jusque 250 m. Puissance max. 90 kW. Débit max. : 180m<sup>3</sup>/h.



### Prijs - Prix

Type	kW	in-out Ø	Ref.	€
MEC-MG80/2	64.5	DN100 - DN80	C4.09.645	2 315,00
MEC-MG80/3	69.5	DN100 - DN80	C4.09.646	3 010,00
MEC-MG80-4/3	75.1	DN100 - DN80	C4.09.647	3 099,00
MEC-MG80-4/4A	63	DN100 - DN80	C4.09.648	3 801,00
MEC-MG100HT/2A	115	DN100 - DN80	C4.09.649	4 709,00
MEC-MG100/2	99	DN125 - DN100	C4.09.650	4 281,00
MEC-MG100/3	84	DN125 - DN100	C4.09.651	5 476,00
MEC-MG100-1/2	103	DN125 - DN100	C4.09.652	4 922,00
MEC-MG100-1/3	101	DN125 - DN100	C4.09.653	6 141,00
MEC-MG100-2/2	132	DN125 - DN100	C4.09.654	4 937,00
MEC-MG100-2/3	110	DN125 - DN100	C4.09.655	6 213,00
MEC-MG125HT/2A	115	DN150 - DN 125	C4.09.656	5 274,00

# VARISCO JE serie

## Beschrijving – Description

Zelfaanzuigende pomp voorzien voor het verpompen van proper of licht vervuild water. De J-serie heeft kenmerken die niet alleen aan de behoeften van de markt voldoen, maar het tot een uiterst veelzijdig product maken voor professionals in de bouw, industrie en hulpdiensten.

*Pompe auto-amorçante pour le pompage d'eaux claires ou faiblement chargées. Les séries J ont des caractéristiques qui répondent non seulement aux besoins du marché mais en font un produit extrêmement polyvalent pour les professionnels de la construction, de l'industrie et des services d'urgence.*



## Toepassingen

Drainage. Ledigen van vijvers, kelders, Industrie, landbouw, civiele bescherming... Grondwaterontwatering.

## Constructie

### Serie G:

Pomphuis, motorflens, waaier uit gietijzer. As uit staal. Mechanische dichting uit Siliciumkoolstof. NBR dichtingen.

### Serie F:

Pomphuis uit gietijzer. Motorflens, waaier en as uit roestvrijstaal. Mechanische dichting uit Siliciumkoolstof. VITON dichtingen.

### Serie K:

Pomphuis, motorflens, waaier en as uit roestvrijstaal. Mechanische dichting uit Siliciumkoolstof. VITON dichtingen.

## Motor

IE3 conform motoren. Driefasige 230/400V motor 2 polen. Bescherming IP55, isolatieklasse F.

## Doorlaat

- 1-110: 20 mm
- 1-180: 11 mm
- 2-100: 17 mm
- 2-120: 25 mm
- 2-170: 15 mm
- 2-180: 15 mm
- 2-215: 14 mm
- 3-100: 25 mm
- 3-140: 28 mm
- 3-180: 27 mm
- 3-210: 40 mm
- 4-100: 38 mm
- 4-160: 45 mm
- 4-220: 45 mm
- 4-250: 50 mm
- 6-250: 76 mm

## Applications

Drainage. Vidange d'étangs, caves, industrie, entreprises agricoles, protections civiles... Assèchement de nappe phréatique

## Construction

### Serie G:

Corps de pompe, bride et roue en fonte. Axe en acier. Garniture mécanique en silicium-carbone. Joints en NBR.

### Serie F:

Corps de pompe en fonte. Bride, roue et axe en acier inox. Garniture mécanique en silicium-carbone. Joints en VITON.

### Serie K:

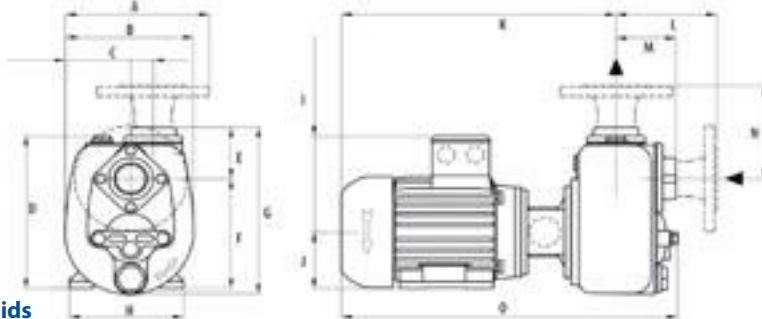
Corps de pompe, bride, roue et axe en acier inox. Garniture mécanique en silicium-carbone. Joints en VITON.

## Moteur

Conforme à la norme IE3. Triphasé 230/400 V 2 poles. Protection IP55, Classe F.

## Passage libre

- 1-110: 20 mm
- 1-180: 11 mm
- 2-100: 17 mm
- 2-120: 25 mm
- 2-170: 15 mm
- 2-180: 15 mm
- 2-215: 14 mm
- 3-100: 25 mm
- 3-140: 28 mm
- 3-180: 27 mm
- 3-210: 40 mm
- 4-100: 38 mm
- 4-160: 45 mm
- 4-220: 45 mm
- 4-250: 50 mm
- 6-250: 76 mm


**Afmetingen en gewicht - Dimensions et poids**

Type	P <sub>2</sub> – kW	A	B	C	D	E	F	G	H	I	J	K	L	M	N	O	Ø	Kg
1-110	1,1	192	171	30	217	73	156	237	152	137	80	366	134	80	133	448	¾"	24
1-180	4	—	—	—	—	—	—	—	—	—	—	—	—	—	—	—	¾"	60
2-100	1,1	—	204	102	262	106	130	236	154	—	80	365	88	—	—	376	2"	28
2-120	2,2	218	193	99	293	96	195	291	170	149	90	430	188	113	172	545	2"	38
2-170	4	—	—	—	—	—	—	—	—	—	—	—	—	—	—	—	2"	87
2-180	5,5	—	—	—	—	—	—	—	—	—	—	—	—	—	—	—	2"	95
2-215	11	—	317	94	470	94	370	464	420	234	160	875	220	—	—	1022	2"	200
3-100	2,2	—	230	115	293	147	160	370	170	149	90	418	116	—	—	487	3"	38
3-140	4	—	—	—	—	—	—	—	—	—	—	—	—	—	—	—	3"	70
3-180	7,5	—	282	131	—	100	308	408	240	200	132	710	226	—	180	861	3"	131
3-210	4	—	328	158	410	94	310	484	316	170	112	628	228	155	—	781	3"	108
4-100	4	—	297	155	358	177	205	382	280	159	100	549	153	—	—	702	4"	65
4-160	11	—	—	—	—	—	—	—	—	—	—	—	—	—	—	—	4"	190
4-220	5,5	450	421	180	500	204	359	563	340	200	200	705	349	276	—	977	4"	218
4-250	7,5	450	421	180	500	204	359	563	340	200	200	705	349	276	—	977	4"	218
6-250	11	—	475	240	590	215	445	—	410	—	—	975	320	—	—	1265	6"	280

**Technische gegevens m<sup>3</sup>/u – Caractéristiques techniques m<sup>3</sup>/h**

Type	5	10	15	20	25	30	35	40	50	60	70	80	100	120	140	200	280	
<i>H (m) – Werkingswijdte / Plage de fonctionnement</i>																		
1-110	15	13,5	11	7,5	—	—	—	—	—	—	—	—	—	—	—	—	—	—
1-180	35	33,5	32	29	22	—	—	—	—	—	—	—	—	—	—	—	—	—
2-100	13,5	12	10	8	5	2,5	—	—	—	—	—	—	—	—	—	—	—	—
2-120	19	17,8	16,5	15	13,5	11,8	10	7,5	—	—	—	—	—	—	—	—	—	—
2-170	35	33,5	31,5	29	27	24	21	18	—	—	—	—	—	—	—	—	—	—
2-180	36	34	33	32	31	30	29	37	19	—	—	—	—	—	—	—	—	—
2-215	58	56	54	53	52	50	48	46	38	—	—	—	—	—	—	—	—	—
3-100	14	12,5	11,5	11	10,5	10	9,5	8,5	6,5	—	—	—	—	—	—	—	—	—
3-140	21	20,5	20	19,5	19	18,5	18	16,5	16,5	15	13	—	—	—	—	—	—	—
3-180	37	36	35	34	33	32,5	32	31	29	27	24	20	—	—	—	—	—	—
3-210	16	15,7	15,5	15	14,8	14,5	14	13,5	12,5	11,2	9,9	8,1	—	—	—	—	—	—
4-100	15	14,1	—	13,2	—	12,5	—	11,5	10,8	10	9	8	—	—	—	—	—	—
4-160	29	27	—	26	—	25	—	24,5	24	23,5	23	23	22	19	14,5	—	—	—
4-220	14,9	14,7	—	14,5	—	14,1	—	14	13,5	13,1	12,7	12	10	7,5	—	—	—	—
4-250	20,7	20,1	—	19,5	—	19	—	17,3	17,8	17	16,3	15,5	13,8	11,8	9,5	—	—	—
6-250	18,1	—	—	17,1	—	—	—	16,3	—	—	—	14,8	—	—	13	11	7	—

**Prijs – Prix**

Type	Motor P <sub>2</sub> – kW	Serie G		Serie F		Serie K	
		Ref.	€	Ref.	€	Ref.	€
1-110	1,1	C1.01.404	955,00	C1.01.405	1 650,00	C1.01.409	3 065,00
1-180	4	C1.01.414	2 060,00	C1.01.415	2 710,00	C1.01.419	5 660,00
2-100	1,1	C1.01.422	895,00	—	—	C1.01.431	3 405,00
2-120	2,2	C1.01.426	1 090,00	—	—	—	—
2-170	4	C1.01.435	2 035,00	—	—	—	—
2-180	5,5	C1.01.438	2 440,00	—	—	—	—
2-215	11	C1.01.445	3 425,00	—	—	—	—
3-100	2,2	C1.01.447	1 125,00	—	—	—	—
3-140	4	C1.01.448	2 205,00	—	—	—	—
3-180	7,5	C1.01.454	2 990,00	—	—	—	—
3-210	4	C1.01.458	1 605,00	—	—	—	—
4-100	4	C1.01.459	3 940,00	—	—	—	—
4-160	11	C1.01.462	2 415,00	—	—	—	—
4-220	5,5	C1.01.468	3 765,00	—	—	—	—
4-250	7,5	C1.01.469	4 140,00	—	—	—	—
6-250	11	C1.01.475	6 030,00	—	—	—	—

Tous les prix indiqués sont hors taxes et à titre indicatif. Veuillez vous référer à notre site internet pour toute demande de prix.  
 Alle vermelde prijzen zijn exclusief BTW en gelden slechts ter informatie. Raadpleeg onze website voor prijsaanvragen.



# LGP 15 – Essence

## Beschrijving – Description

Zelfaanzuigende pomp met thermische motor voorzien voor het verpompen van proper of licht vervuild water. Draagbare pomp, licht en compact.

*Pompe auto-amorçante à moteur thermique pour le pompage d'eaux claires ou faiblement chargées. Pompes portables, légères et compactes.*



## Toepassingen

Drainage. Irrigatie. Ledigen van vijvers, kelders...

**Niet voorzien voor** rioolwater, septische putten....

## Constructie

Pomphuis, motorflens uit aluminium. 4-takt motoren.

## Werkinggegevens

Maximale zuighoogte : 7 m. Max water temperatuur: 40°C. Doorlaat van 38 mm.

## Applications

Drainage. Irrigation. Vidange d'étangs, caves...

**Ne convient pas pour** égouts, fosses sceptiques...

## Construction

Corps de pompe, bride en aluminium. Moteur 4 temps

## Limites d'utilisation

Hauteur d'aspiration: 7 m. Température max de l'eau: 40°C. Passage libre 38 mm

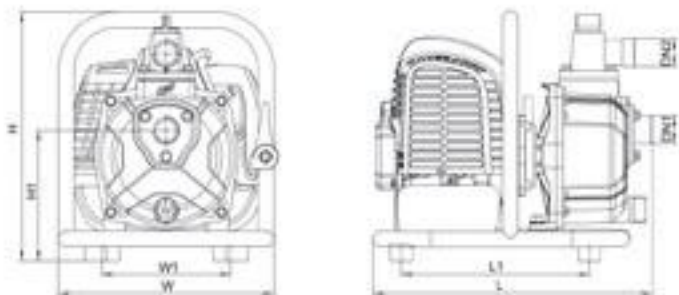
L G P 1 5



In- en uitstroomdiameter / *Diamètre d'entrée/sortie*

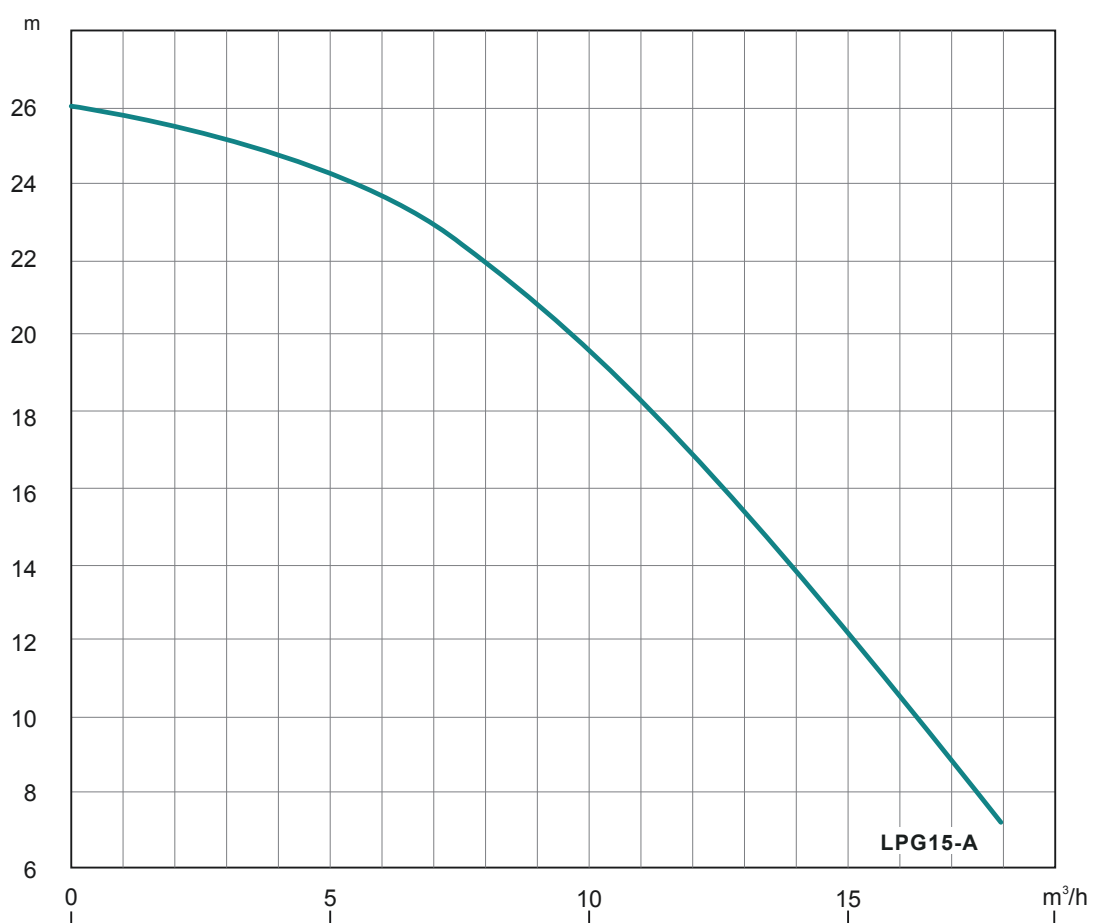
Benzinemotorpomp / *Pompe à moteur essence*

LEO-naam / *Dénomination LEO*



### Afmetingen – Dimensions

Type	Afmetingen [mm] / Dimensions							Kg
	L	W	H	L1	W1	H1	DN1&2	
LPG15-A	438	358	377	346	268	268	¾" F	15,5



### Prijs – Prix

Type	Ref.	€
LGP 15-A	C1.53.455	292,00

# LGP 20/30 – Essence

## Beschrijving – Description

Zelfaanzuigende pomp met thermische motor voorzien voor het verpompen van proper of licht vervuild water. Draagbare pomp, licht en compact.

*Pompe auto-amorçante à moteur thermique pour le pompage d'eaux claires ou faiblement chargées. Pompes portables, légères et compactes.*



## Toepassingen

Drainage. Irrigatie. Ledigen van vijvers, kelders...

**Niet voorzien voor** rioolwater, septische putten....

## Constructie

Pomphuis, motorflens uit aluminium. 2-takt Honda motoren. Betere afdichting dankzij een specifieke mechanische afdichting. Uitgang met 5 mogelijke richtingen voor eenvoudiger gebruik.

## Werkinggegevens

Maximale zuighoogte : 5 m. Max water temperatuur : 40°C.

## Applications

Drainage. Irrigation. Vidange d'étangs, caves...

**Ne convient pas pour** égouts, fosses septiques...

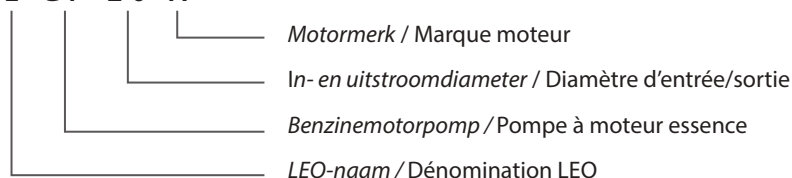
## Construction

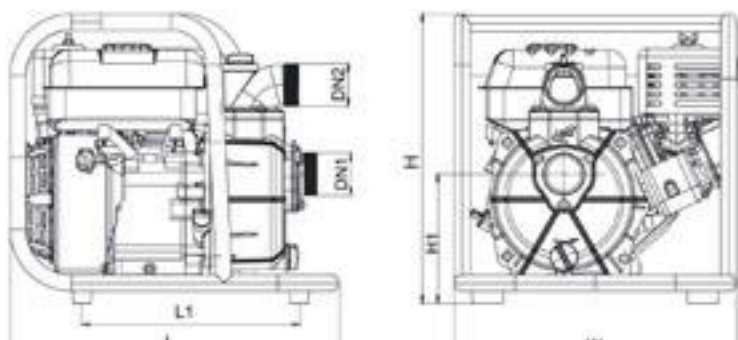
Corps de pompe renforcé assurant une plus grande durabilité et fiabilité. Meilleure étanchéité grâce à une garniture mécanique spécifique. Sortie avec 5 directions possibles pour un usage plus aisé.

## Limites d'utilisation

Hauteur d'aspiration : 5 m. Température max de l'eau : 40°C.

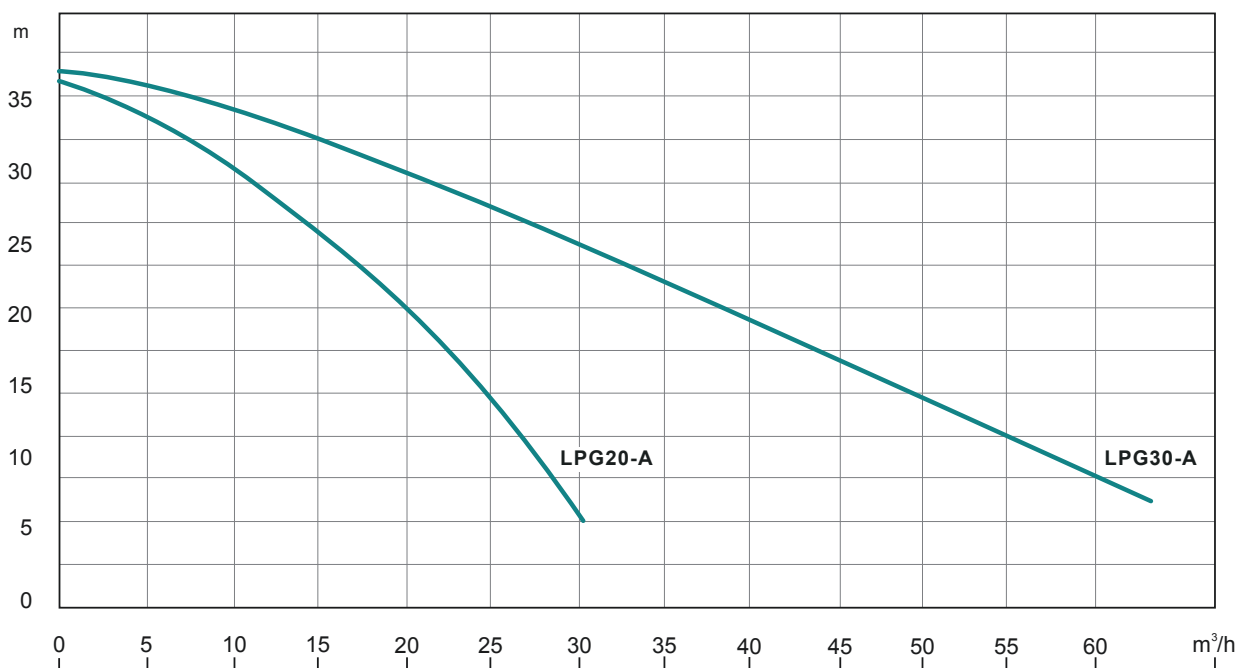
**L G P 2 0 A**





### Afmetingen – Dimensions

Type	Afmetingen [mm] / Dimensions					Kg
	L	W	H	H1	DN1&2	
LPG20-A	462	397,5	405,5	181	2" F	21,5
LPG30-A	462	397,5	405,5	189	3" F	23



### Prijs – Prix

Type	Ref.	€
LGP 20A-1	C1.30.234	297,00
LGP 30A-1	C1.30.233	317,00

# LGP 20H – Essence

## Beschrijving – Description

Zelfaanzuigende pomp met thermische motor voorzien voor het verpompen van proper of licht vervuild water. Geschikt voor het overbrengen van water over een lange afstand en een grote hoogte.

*Pompe auto-amorçante à moteur thermique pour le pompage d'eaux claires ou faiblement chargées. Adapté pour le transfert d'eau sur une longue distance et une grande hauteur.*



## Toepassingen

Drainage. Irrigatie. Ledigen van vijvers, kelders... Industrie, landbouw, civiele bescherming...

**Niet voorzien voor rioolwater, septische putten....**

## Constructie

Pomphuis, motorflens uit aluminium. Betere afdichting dankzij een specifieke mechanische afdichting. Enkele cilinder, 4-takt en luchtgekoeld.

## Werkinggegevens

Maximale zuighoogte : 5 m. Max water temperatuur : 40°C.

## Applications

Drainage. Irrigation. Vidange d'étangs, caves... Industrie, entreprises agricoles, protection civile...

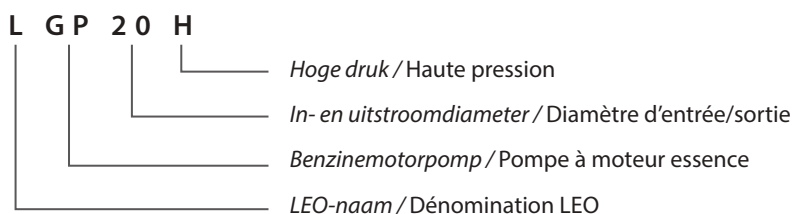
**Ne convient pas pour égouts, fosses sceptiques...**

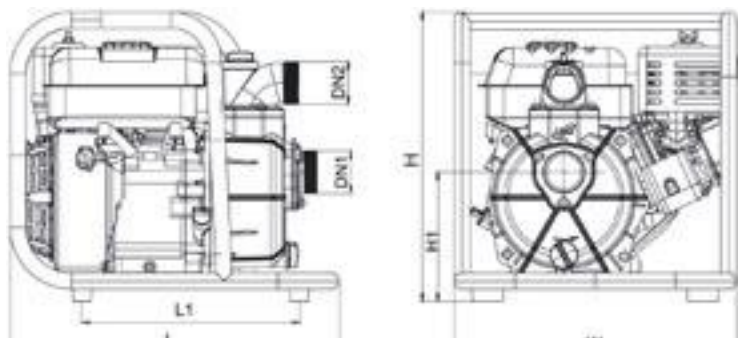
## Construction

Corps de pompe renforcé assurant une plus grande durabilité et fiabilité. Meilleure étanchéité grâce à une garniture mécanique spécifique. Mono-cylindre, 4 temps et refroidi par air.

## Limites d'utilisation

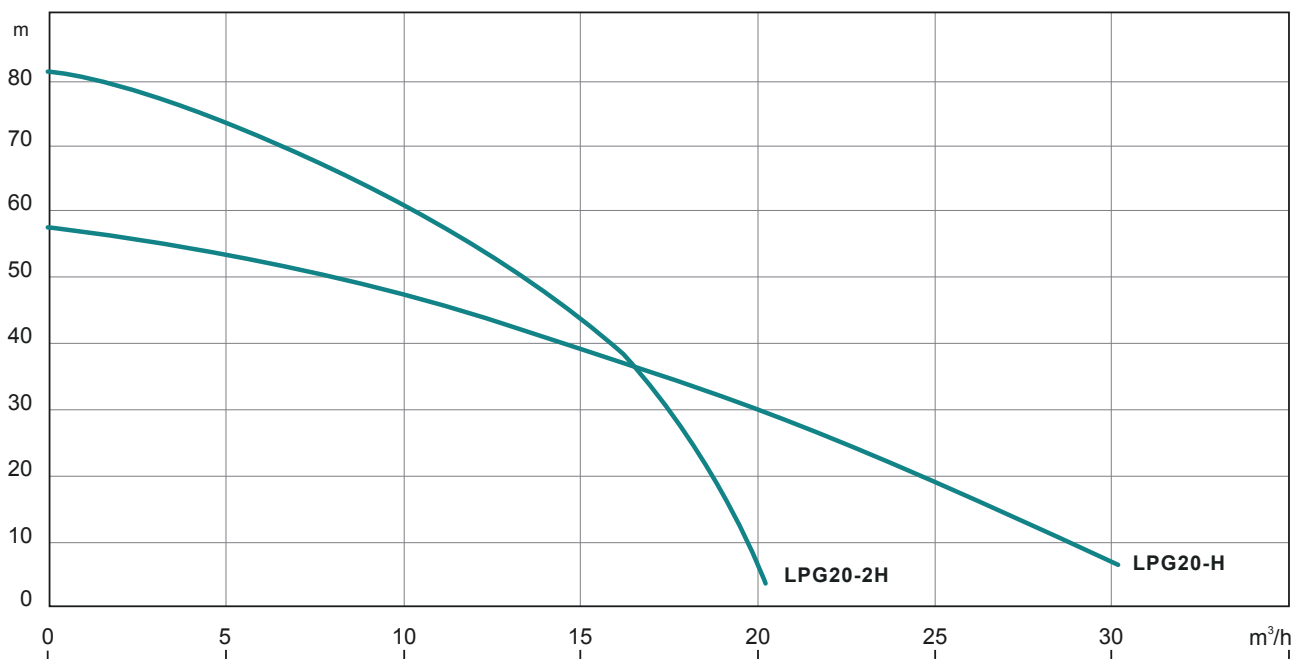
Hauteur d'aspiration : 5 m. Température max de l'eau : 40°C.





### Afmetingen – Dimensions

Type	Afmetingen [mm] / Dimensions					Kg
	L	W	H	H1	DN1&2	
LPG20-H	463	397	412	200	2" F	22,2
LPG20-2H	463	397	412	200	2" F	22,3



### Prijs – Prix

Type	Ref.	€
LGP 20-H	C1.30.240	370,00
LGP 20-2H	C1.30.250	388,00

# LGP 20H – Diesel

## Beschrijving – Description

Zelfaanzuigende pomp met thermische motor voorzien voor het verpompen van proper of licht vervuild water. Geschikt voor het overbrengen van water over een lange afstand en een grote hoogte.

*Pompe auto-amorçante à moteur thermique pour le pompage d'eaux claires ou faiblement chargées. Adapté pour le transfert d'eau sur une longue distance et une grande hauteur.*



## Toepassingen

Drainage. Irrigatie. Ledigen van vijvers, kelders... Industrie, landbouw, civiele bescherming...

**Niet voorzien voor rioolwater, septische putten....**

## Constructie

Turbine en diffuser in roestwerend gietijzer. 4-takt dieselmotor van hoge kwaliteit en laag verbruik. Specifieke mechanische afdichting van grote duurzaamheid. Keuze uit uitlaatfittingen.

## Werkingsgegevens

Maximale zuighoogte : 5 m. Max water temperatuur : 40°C.

## Applications

Drainage. Irrigation. Vidange d'étangs, caves... Industrie, entreprises agricoles, protection civile...

**Ne convient pas pour égouts, fosses sceptiques...**

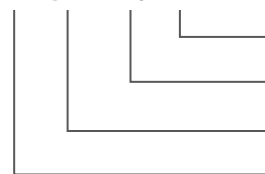
## Construction

Turbine et diffuseur en fonte traités anti-rouille. Moteur diesel 4 temps de haute qualité et faible consommation. Garniture mécanique spécifique de grande durée de vie. Choix de raccords de sortie.

## Limites d'utilisation

Hauteur d'aspiration : 5 m. Température max de l'eau : 40°C.

L G P 2 0 A

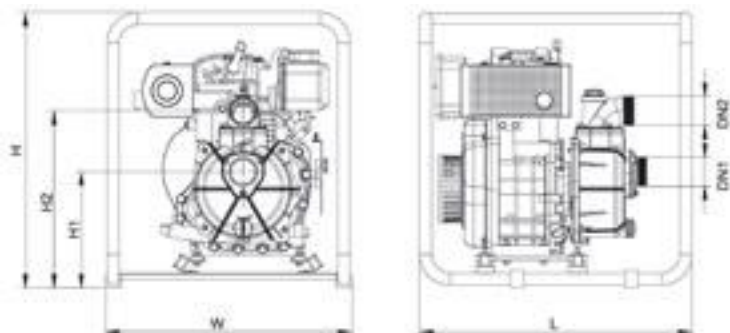


Kenmerken / Caractéristiques

In- en uitstroomdiameter / Diamètre d'entrée/sortie

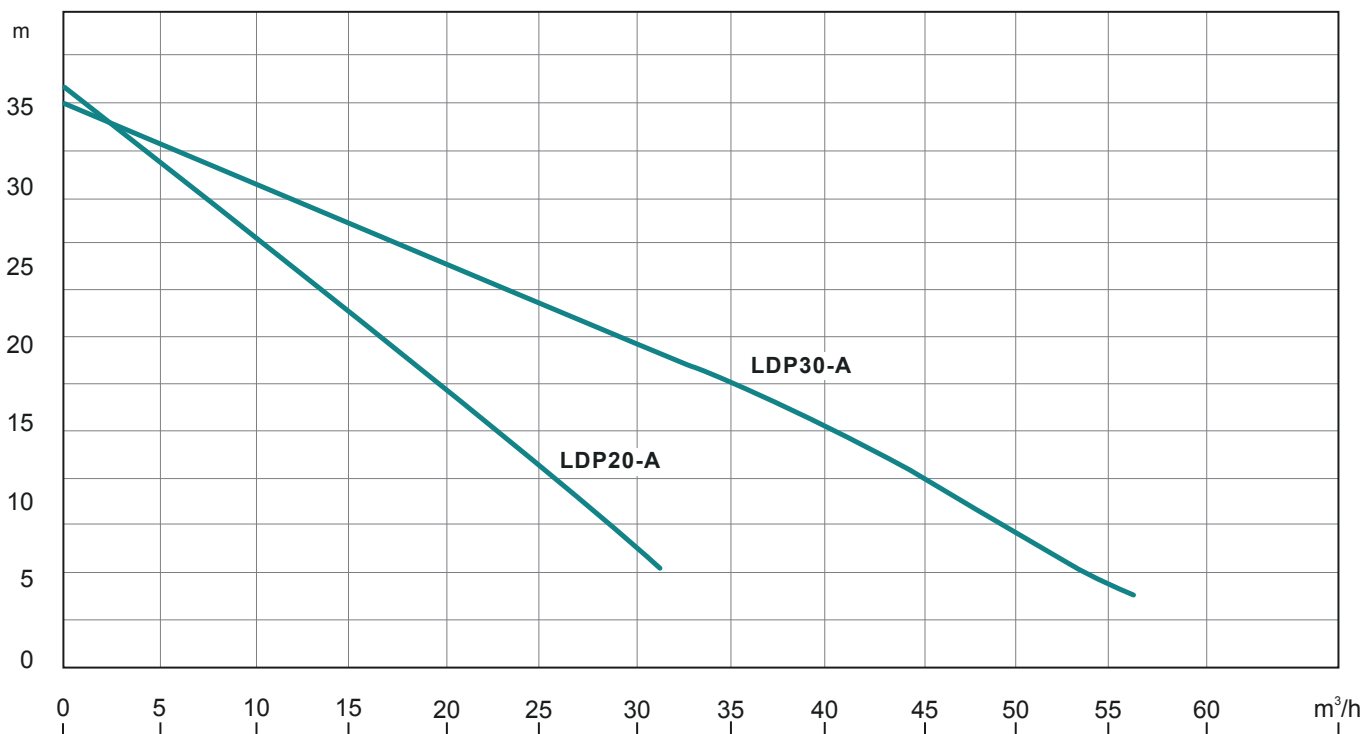
Dieselmotorpomp / Pompe à moteur diesel

LEO-naam / Dénomination LEO



### Afmetingen – Dimensions

Type	Afmetingen [mm] / Dimensions						Kg
	L	W	H	H1	H2	DN1&2	
LGP20-A	470	427	536	225	335	2" F	35,1
LGP30-A	470	427	536	240	390	3" F	36,2



### Prijs – Prix

Type	Ref.	€
LGP20-A	C1.30.260	947,00
LGP30-A	C1.30.270	980,00



# Koshin

## Beschrijving – Description

Zelfaanzuigende pomp met thermische motor voorzien voor het verpompen van proper of licht vervuild water. Draagbare pomp, licht en compact.

*Pompes auto-amorçantes à moteur thermique pour le pompage d'eaux claires ou faiblement chargées. Pompes portables, légères et compactes.*



## Toepassingen

Drainage. Irrigatie. Ledigen van vijvers, kelders... Industrie, landbouw, civiele bescherming...

Voor proper of licht vervuild water (SERH enkel proper water). **Niet voorzien voor rioolwater, septische putten....**

## Constructie

Pomphuis, motorflens uit aluminium. Waaier uit gietijzer (SERH aluminium). Mechanische dichtingen in keramiek/koolstof. Ingebouwde terugslagklep.

## Motor

4-takt Honda motoren. SEH 50 & 80 met oliegebrekbescherming. SE 80 XD, diesel Robin motor.

## Werkingsgegevens

Maximale zuighoogte : 7 m. Max water temperatuur : 45°C.

## Applications

Drainage. Irrigation. Vidange d'étangs, caves... Industrie, entreprises agricoles, protection civile...

Pour eaux claires ou faiblement chargées (SERH uniquement eaux claires). Ne convient pas pour égouts, fosses septiques...

## Construction

Corps de pompe, bride en aluminium. Roue en fonte (SERH aluminium). Garniture mécanique en céramique-carbone. Clapet anti-retour intégré.

## Moteur

Moteur Honda 4 temps. SEH 50 et 80 avec protection manque d'huile. SE 80 XD, moteur diesel Robin.

## Limites d'utilisation

Hauteur d'aspiration : 7 m. Température max de l'eau : 45°C.

Type	Motor Moteur	Koppeling Raccord	Olie gebrek Manque huile	Cyl CC	Ketel Réservoir	Autonom uur / h	Kg	H max [m]	Q max m <sup>3</sup> /h
SEH 25 L	HONDA – GX 25 (4 takt – 4 temps)	1" / 25 mm	neen – non	25	0,6 L	1,0	7	32	6,5
SEH 25 H	HONDA – GXH 50 (4 takt – 4 temps)	1" / 25 mm	neen – non	49	0,8 L	0,9	13	43	8,1
SEH 50	HONDA – GX 120 (4 takt – 4 temps)	2" / 50 mm	ja – oui	118	2,5 L	2,5	24	30	36
SERH 50B	HONDA – GX 160 (4 takt – 4 temps)	2" / 50 mm	ja – oui	163	3,6 L	3,6	30	60	27
SEH 80	HONDA – GX 160 (4 takt – 4 temps)	3" / 75 mm	ja – oui	163	3,6 L	3,6	34	26	56
SE 80 XD	ROBIN (subaru) DY23–2D – diesel	3" / 75 mm	ja – oui	230	3,2 L	3	50	23	54

Type	Mot cc	H max	m <sup>3</sup> /h				
			l/min	1,5	3	4,5	6
			H (m) - Werkingswijdte / plage de fonctionnement				
SEH 25 L	25	32	28	24	17	7	—
SEH 25 H	49	43	40	37	32	25	15

Type	Mot cc	H max	m <sup>3</sup> /h								
			l/min	6	12	18	24	30	36	42	48
			H (m) – Werkingswijdte – plage de fonctionnement								
SEH 50	118	30	27	23	20	15	10	—	—	—	
SERH 50B	163	58	50	40	25	7	—	—	—	—	
SEH 80	163	26	26	25	24	22	20	17	14	9	
SE 80 XD	230	23	22	20	18	17	15	12	8	4	

## Prijs – Prix

Type	Ref.	€
SEH 25 L – HONDA	B1.20.100	658,00
SEH 25 H – HONDA	B1.20.101	888,00
SEH 50 – HONDA	B1.20.102	698,00
SEH 80 – HONDA	B1.20.180	670,00
SERH 50 B – HONDA	B1.20.117	1 376,00
SE 80 XD – ROBIN	B3.20.739	1 925,00



# Koshin Semi-Trash



## Beschrijving – Description

Zelfaanzuigende pomp met thermische motor voorzien voor het verpompen van vervuild water. Draagbare pomp, licht en compact.

*Pompes auto-amorçantes à moteur thermique pour le pompage d'eaux sales. Pompes portables, légères et compactes.*

## Toepassingen

Drainage. Werven. Ledigen van vijvers, kelders... Industrie, landbouw, civiele bescherming...

Voor vervuild water. **Niet voorzien voor rioolwater, septische putten....**

## Constructie

Pomphuis, motorflens uit aluminium. Waaier, leiwiël uit anti-schurend gietijzer (tot 10 x hogere levensduur in vergelijking met standaard gietijzer). Mechanische dichtingen in Silicium/koolstof. Ingebouwde terugslagklep.

## Motor

4-takt Honda motoren met oliegebrekbescherming. Op aanvraag met diesel motoren of frame met wielen.

## Werkingsgegevens

Maximale zuighoogte: 7 m. Max water temperatuur: 45°C.

## Applications

Drainage. Chantiers. Vidange d'étangs, caves... Industrie, entreprises agricoles, protection civile...

Pour eaux chargées. **Ne convient pas pour égouts, fosses septiques...**

## Construction

Corps de pompe, bride en aluminium. Roue, diffuseur en fonte anti-abrasive (durée de vie jusqu'à 10 x supérieure à la fonte standard). Garniture mécanique en Silicium/carbone. Clapet anti-retour intégré.

## Moteur

Moteur Honda 4 temps avec protection manque d'huile. Sur demande avec moteur diesel ou châssis avec roues.

## Limites d'utilisation

Hauteur d'aspiration: 7 m. Température max de l'eau: 45°C.

## Kenmerken - Caractéristiques

Type	Motor Moteur	Koppeling Raccords	Olie gebrek Manque huile	Cyl CC	Ketel Réservoir	Autonom uur / heure	Kg	H max [m]	Q max m³/h
SEH 50T	HONDA – GX 120	2" – 50 mm	ja – oui	118	2,5 L	2,5	25	29	36
SEH 80 T	HONDA – GX 160	3" – 75 mm	ja – oui	163	3,6 L	2,7	35	26	54

Type	Motor cc	H max	m³/h l/min	6	12	18	24	30	36	42	48
				100	200	300	400	500	600	700	800
H (m) – Werkingswijdte / Plage de fonctionnement											
SEH - 50T	118	28		27	23	18	13	7	—	—	—
SEH - 80T	163	26		25	23	21	18	15	13	9	5

**Trash pompen, frame met wielen, diesel motoren...op aanvraag**  
*Pompes Trash, châssis sur roues, moteurs diesel... sur demande*

## Prijs – Prix

Type	Ref.	€
SEH 50T – HONDA	B1.20.190	745,00
SEH 80 T – HONDA	B1.20.200	880,00

## Beschrijving – Description

Zelfaanzuigende membraan pomp met thermische motor voorzien voor het verpompen van zuiver of vervuild water.

*Pompes auto-amorçantes à membrane avec moteur thermique pour le pompage d'eaux sales.*



SMD 50 HT



SMD 80 HX

## Toepassingen

Drainage. Werven. Ledigen van vijvers, kelders, septische putten... Voorzien voor vuilwater, slib. Industrie, landbouw, civiele bescherming... Niet geschikt voor stenen, gravels...

## Constructie

Pomphuis, motorflens uit aluminium. Ingebouwde terugslagklep. Membraan uit neopreen versterkt met polyester, gemakkelijk te vervangen.

SMD 50 HT: geleverd op frame MET wielen

SMD 80 HT: geleverd op frame ZONDER wielen (wielen in optie)

## Motor

4-takt Honda motoren met oliegebrekbescherming. Op aanvraag met diesel motor of uitvoering met frame met wielen.

## Werkingsgegevens

Maximale zuighoogte : 7 m. Max water temperatuur : 40°C.

## Applications

Drainage. Chantiers. Vidange d'étangs, caves, fosses septiques... Industrie, entreprises agricoles, protection civile... Prévue pour eaux chargées, boues. Ne convient pas pour cailloux ou graviers.

## Construction

Corps de pompe, bride en aluminium. Clapet anti-retour intégré. Membrane en néoprène renforcée polyester, facilement remplaçable.

SMD 50 HT : montée sur chassis AVEC roues

SMD 80 HX : montée sur chassis SANS roues (kit roues en option)

## Moteur

Moteur Honda 4 temps avec protection manque d'huile. Sur demande moteur Diesel ou exécution sur châssis avec roues

## Limites d'utilisation

Hauteur d'aspiration : 7 m. Température max de l'eau : 40°C.

## Kenmerken – Caractéristiques

Type	Motor	Koppeling Raccord	Olie gebrek Manque huile	Cyl CC	kW max	Ketel Réservoir	Autonom uur-heure	kg	H max m	Q max m <sup>3</sup> /h	Vrije doorlaat Passage
SMD 50	HONDA GX 120	2" / 50 mm	ja - oui	118	3 bij 4000 t/min	2,5 L	2,5	38	16	8	25 mm
SMD 80	HONDA GX 160	3" / 75 mm	ja - oui	163	4.1 bij 4000 t/min	3,6 M	2,7	45	16	15,5	35 mm

Type	Motor cc	H max	m <sup>3</sup> /h	3	6	9	12	18	24
			l/min	25	50	75	100	150	200
H (m) – Werkingswijdte / plage de fonctionnement									
SMD 50	118	17		16	10	3	–	–	–
SMD 80	163	18		–	–	–	17	8	3

## Prijs – Prix

Type	Ref.	€
SMD 50 HT – HONDA GX 120 op wielen – Sur roues	2" B3.20.740	1 950,00
SMD 80 HX – HONDA GX 160 op frame – Sur chassis	3" B3.20.741	2 100,00
<i>Opties / Options</i>		
Kit wielen voor SMD 80 HX – Kit roues pour SMD 80 HX	B3.20.742	160,00



# Boosterpomp

## Beschrijving – Description

De oplossing voor ieder drukprobleem met grote douchekoppen, een boiler die in storing valt of een eenvoudig watertappunt op een hogere verdieping die niet naar behoren functioneert.

*La solution à tous les problèmes de pression des douches, ou simplement un robinet à un étage qui ne donne pas assez de débit.*



## Constructie

Motorhuis en as uit ceramic. Waaier uit PP.

## Motor

Isolatieklasse F. Bescherming IP44.

## Werkingsgegevens

Max druk meer: 1,2 bar

Max druk: 5 bar

Max. debiet: 53 l/m

Watertemperatuur: max 40°C

Afmetingen Jolly pomp12: 130 mm x 158 mm x 272 mm(LxIxh)

Afmetingen Jolly pomp24: 360 mm x 170 mm x 400 mm(LxIxh)

Voor drinkbaar water

## Construction

Corps moteur et axe en céramique. Roue en PP.

## Moteur

Isolation classe F. Protection IP44.

## Limites d'utilisation

Pression max. additionnelle: 1,2 bar (pomp12) & 2,5 bar (pomp24)

Pression max.: 5 bar

Débit max. 53 l/m

Température de l'eau: max 40°C

Dimensions Jolly pomp12: 130 mm x 158 mm x 272 mm(LxIxh)

Dimensions Jolly pomp24: 360 mm x 170 mm x 400 mm(LxIxh)

Pour eau potable

## Prijs – Prix

Omschrijving / Description	kW	Ref.	€
Jolly pomp12	0,25	B1.70.200	257,00
Twin Jolly pomp24	0,5	B1.70.210	512,00

# Membraanpompen / Pompes à vide

## Beschrijving – Description

Aluminium membraanpomp

*Pompe à vide en aluminium,*



## Prijs – Prix

Type	Ø	Ref.	€
Aluminium handmembraanpompen – <i>Pompe à vide en aluminium</i>	¾"	A1.10.300	168,70
<b>Optie – Option</b>			
Losse rubberen membraan – <i>Membrane en caoutchouc</i>		A1.10.320	19,90

## Beschrijving – Description

Gietijzeren handslagpompen

*Pompes à vide en fonte*



## Prijs – Prix

Omschrijving / Description	Ø	Ref.	€
Gietijzeren handslagpompen nr. K.0 – <i>Pompe à vide en fonte n° K.0</i>	½"	B1.10.600	124,50
Gietijzeren handslagpompen nr. K.1 – <i>Pompe à vide en fonte n° K.1</i>	¾"	B1.10.610	151,10
Gietijzeren handslagpompen nr. K.2 – <i>Pompe à vide en fonte n° K.2</i>	1"	B1.10.620	192,20
Gietijzeren handslagpompen nr. K.3 – <i>Pompe à vide en fonte n° K.3</i>	5/4"	B1.10.630	229,00
Gietijzeren handslagpompen nr. K.4 – <i>Pompe à vide en fonte n° K.4</i>	5/4"	B1.10.640	264,00
Gietijzeren handslagpompen nr. K.5 – <i>Pompe à vide en fonte n° K.5</i>	6/4"	B1.10.650	357,00

\* Op bestelling - sur commande

# Clasal – Diana

## Beschrijving – Description

De zelfaanzuigendepomp is een snellopende zuigerpomp met korte zuigerslag. De krukasaandrijving is driemaal gelagerd met precisiekogellagers. Dit resulteert in een lange levensduur, een geruisloze werking, minder onderhoud en een gering energieverbruik.

*Pompe à piston auto-amorçante à marche rapide et à course de piston courte. L'entraînement du vilebrequin est monté trois couches de roulements à billes de précision. Cela se traduit par une longue durée de vie, un fonctionnement silencieux, moins de maintenance et une faible consommation d'énergie.*



## Toepassingen

Zeer handig voor de beregening van tuinen en voor watervoorziening naar woningen.

## Constructie

Dubbelwerkende zuigerpomp uit gietijzer met rechtstreekse aandrijving van de krukas. Krukas op drie plaatsen gelagerd. Zuigerstang in RVS en cilinder in messing.

## Werkingsgegevens

Maximale zuighoogte : 8 m. Bestand tegen ijzer- en zandhoudend water.

## Met drukketel

Zonder balg van 200 L horizontaal met drukregelaar, standaard ingesteld op 2 bar inschakeldruk en 3,5 bar uitschakeldruk.

## Applications

Pratique pour l'arrosage des jardins, pour l'approvisionnement en eau des habitations

## Construction

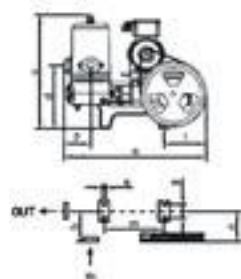
Pompe à piston en fonte à double effet et avec entraînement direct du vilebrequin. Un vilebrequin à triple logement de palier. La tige de piston est en inox et le cylindre en laiton

## Limites d'utilisation

Hauteur d'aspiration: 8 m. Résiste à l'eau ferrugineuse et à l'eau sablonneuse.

## Avec réservoir

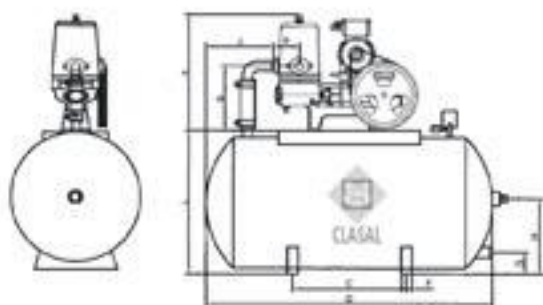
Sans vessie de 200 L horizontal avec régulateur de pression, réglé en standard sur une pression de déclenchement de 2 bars et une pression de mise hors circuit de 3,5 bars.



## Afmetingen – Dimensions

Type	Afmetingen [mm] / Dimensions													
	a	b	c	d	e	f	g	h	j	l	m	n	n*	p
Diana	530	110	435	245	13	160	75	—	—	—	225	100	135	100
Diana 200L	350	500	600	1130	50	75	275	220	180	415	—	—	—	—

\*Met beschermkap / Avec protection V-courroies



## Pompspecificaties – Spécifications de la pompe

Type	Debiet (l/u) Débit (l/h)	kW	DN
1000	1200	0,25	1"
2000	2000	0,35	1"

## Prijs – Prix

Type	kW	Pomp naakt – Pompe seule		Met ketel 200L – Avec réservoir 200L	
		Ref.	€	Ref.	€
Diana 1000 (3~340V)	0.25	B1.10.132	1 274,00	B1.10.100	1 942,00
Diana 1000 (1~230V)	0.25	B1.10.132.MF	1 399,00	B1.10.100.MF	1 962,00
Diana 2000 (3~340V)	0.37	B1.10.133	1 415,00	B1.10.110	2 098,00
Diana 2000 (1~230V)	0.37	B1.10.133.MF	1 540,00	B1.10.110.MF	2 223,00

\* Op bestelling - sur commande

# Clasal – Hercules



## Beschrijving – Description

Deze zelfaanzuigende pomp is een traagwerkende zuigerpomp in een robuuste constructie. De overbrenging via schroefvertande precisietandwielen zorgt voor een geruisarme werking. Het lage toerental van de pomp staat garant voor een geringe slijtage.

*Pompe à piston auto-amorçante à action lente. Caractérisée par sa précision, elle permet un fonctionnement silencieux. La vitesse lente de la pompe garantit une faible usure.*

## Toepassingen

Ideaal voor volcontinu gebruik. Deze pomp wordt heel vaak ingezet voor de beregening van gewassen in land- en tuinbouw.

## Constructie

Dubbelwerkende zuigerpomp uit gietijzer met klepsysteem zonder veren. Zeer solide constructie met dubbele tandwiel aandrijving, geschikt voor volcontinu gebruik. Zuigerstang in RVS en Cilinder in messing.

## Werkingsgegevens

Maximale zuighoogte : 9m. Bestand tegen ijzer- en zandhoudend water.

## Met drukketel

Zonder balg van 300L horizontaal met drukregelaar, standaard ingesteld op 2 bar inschakeldruk en 3,5 bar uitschakeldruk.

## Applications

Idéale pour un usage continu à plein régime. Elle est très souvent utilisée pour l'arrosage dans l'agriculture et l'horticulture.

## Construction

Pompe à piston en fonte à système de soupapes sans ressort. Construction très robuste, avec double entraînement par roue dentée, qui convient à une utilisation en continu. Tige de piston en inox et cylindre en laiton.

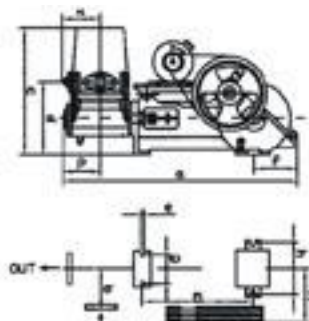
## Limites d'utilisation

Hauteur d'aspiration: 9m. Résiste à l'eau ferrugineuse et à l'eau sablonneuse.

## Avec réservoir

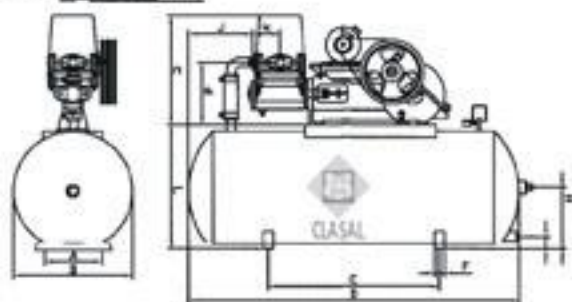
Sans vessie de 300 L horizontal avec régulateur de pression, réglé en standard sur une pression de déclenchement de 2 bars et une pression de mise hors circuit de 3,5 bars.

## Afmetingen – Dimensions



Type	Afmetingen [mm] / Dimensions													
	a	b	c	d	e	f	g	h	j	l	m	n	n*	p
Hercules 2500	755	140	460	245	14	140	80	142	—	—	375	145	175	108
Hercules 4000	840	123	530	283	16	165	76	172	—	—	410	149	179	118
Hercules 300L	400	550	600	1330	—	50	60	285	220	555	—	—	—	—

\*Met beschermkap / Avec protection V-courroies



## Pompspecificaties – Spécifications de la pompe

Type	Debiet (l/u) Débit (l/h)	kW	DN in	DN out
2500	2500	0,55	5/4"	5/4"
4000	4000	0,75	1"	5/4"

## Prijs – Prix

Type	kW	Pomp naakt – Pompe seule		Met ketel 300L – Avec réservoir 300L	
		Ref.	€	Ref.	€
Hercules 2500 (3~340V)	0.55	B1.10.134	2 122,00	B1.10.120	2 839,00
Hercules 2500 (1~230V)	0.55	B1.10.134.MF	2 304,00	B1.10.120MF	2 868,00
Hercules 4000 (3~340V)	0.75	B1.10.135	2 873,00	B1.10.130	3 590,00
Hercules 4000 (1~230V)	0.75	B1.10.135.MF	2 902,00	B1.10.130MF	3 926,00

\* Op bestelling - sur commande

# Handpompen / Pompes à bras

## Handpomp met wandlens nr 2 – Pompe à bras avec bride murale n° 2

Gietijzeren handpomp in groen met wandflens. Ook mogelijk om het handvat om te draaien. Hoogte: 60 cm – Gewicht: 9,5 kg.

*Pompe à bras en fonte verte avec bride murale. Il est également possible de tourner la poignée. Hauteur: 60 cm – Poids: 9,5 kg.*



### Prijs – Prix

Type	Ø	Ref.	€
Handpomp met wandlens nr 2 – Pompe à bras avec bride murale n° 2	1"	A1.10.108	75,40

## Handpomp met wandlens nr 4 – Pompe à bras avec bride murale n° 4

Gietijzeren handpomp in groen met wandflens.

Hoogte: 65 cm – Gewicht: 13,5 kg.

*Pompe à bras en fonte verte avec bride murale.*

*Hauteur: 65 cm – Poids: 13,5 kg.*



### Prijs – Prix

Type	Ø	Ref.	€
Handpomp met wandlens nr 4 – Pompe à bras avec bride murale n° 4	5/4"	A1.10.101	97,10

## Handpomp nostalgie met wandlens nr 4 – Pompe à bras nostalgique avec bride murale n° 4

Gietijzeren handpomp in zwart met wandflens.

Hoogte: 65 cm – Gewicht: 13,5 kg.

*Pompe à bras en fonte noire avec bride murale.*

*Hauteur: 65 cm – Poids: 13,5 kg.*



### Prijs – Prix

Type	Ø	Ref.	€
Handpomp nostalgie met wandlens nr 4 – Pompe à bras nostalgique avec bride murale n° 4	5/4"	A1.10.103	120,00

## Handpomp nostalgie op voet nr 4 – Pompe à bras nostalgique sur pied n° 4

Gietijzeren handpomp in zwart op voet.

Hoogte: 131 cm – Gewicht: 31 kg.

*Pompe à bras en fonte noire sur pied.*

*Hauteur: 131 cm – Poids: 31 kg.*



### Prijs – Prix

Type	Ø	Ref.	€
Handpomp op voet nr 4 – Pompe à bras sur pied n° 4	5/4"	A1.10.112	133,00

**Grote oldtimerpomp op voet nr. 6 – Pompe oldtimer sur pied n° 6**

Gietijzeren handpomp in zwart op voet.

Hoogte: 155 cm – Gewicht: 97 kg.

*Pompe à bras en fonte noire sur pied.**Hauteur: 155 cm – Poids: 97 kg.***Prijs – Prix**

Type	Ø	Ref.	€
Grote oldtimerpomp op voet nr. 6 – Pompe oldtimer sur pied n° 6	5/4"	A1.10.113	425,00

**Clasal handpomp – Clasal pompe à bras**

Handpomp Clasal vervaardigd uit gietijzer en koper. Het kegelslot zorgt voor perfecte afdichting op de koperen ring. Met uitloopklep om bij vriesweer water af te laten.

*Pompe à bras Clasal en fonte et cuivre. Le cône d'étanchéité assure une étanchéité parfaite sur la bague en cuivre. Avec valve de sortie pour drainer l'eau par temps de gel.***Prijs – Prix**

Type	Ø	Gewicht - Poids	H.	Ref.	€
Handpomp Clasal AC2 – Pompe a bras Clasal AC2	1"	12 kg	65 cm	C1.10.097	135,20
Handpomp Clasal AC3 – Pompe a bras Clasal AC3	1"	12.5 kg	67 cm	C1.10.098	146,10
Handpomp Clasal AC4 – Pompe a bras Clasal AC4	5/4"	16 kg	75 cm	C1.10.099	187,40

## Toebehoren handpompen / Accessoires pompes à bras

**Schaal op voet voor grote oldtimerpomp – Urne sur pied pour pompe oldtimer**

Schaal op voet voor oldtimerpomp in zwart.

Hoogte: 65 cm

*Urne sur pied pour pompe oldtimer en noir.**Hauteur: 65 cm***Prijs – Prix**

Type	Ref.	€
Schaal op voet voor grote oldtimerpomp – Urne sur pied pour pompe oldtimer	A1.10.114	232,00

**Zuigleer – Cuire pour piston**

Voor gietijzerehandpompen

*Pour pompe a bras en fonte***Prijs – Prix**

Type	Ref.	€
Zuigleer nr. 2 (buiten 70 mm, binnen 40 mm) – Cuire pour piston n° 2 (ext. 70 mm, int. 40 mm)	A1.10.104	6,70
Zuigleer nr. 4 (buiten 80 mm, binnen 54 mm) – Cuire pour piston n° 4 (ext. 80 mm, int. 54 mm)	A1.10.105	7,40



# DISBOX 20

## Terugstroombeveiliging – Disconnexion

### Beschrijving – Description

Leidingwater scheidingsstelsel voor huishoudelijke waterbevoorrading van vijvers, zwembaden... volgens de normen EN 1717 cat. AB. Vermijdt besmetting van leidingwater volgens de normen. **BELGAQUA GOEDGEKEURD.**

*Système de disconnexion d'eau de ville pour le remplissage d'étangs, piscines... suivant la norme EN 1717 cat. AB. Evite toute contamination d'eau de ville, suivant les normes. **CERTIFIÉ BELGAQUA.***



DIS 20 XCM DSK

### Constructie

LDPE polytheleen wachttank EN 1717 cat. AB conform. Wanddikte 6 mm, heel stevig, plaatsing op vloer of muur, links of rechts. Geleverd met bevestigingsbouten.

Aansluiting leidingwater 1/2". Vlotterkraan 1/2" groot debiet, NSF gekeurd voor drinkbaar water. Terugslagklep op de aanzuiging van de bak, voor bescherming tegen overloop.

Pomplaat uit roestvrijstaal AISI 304, met silen blokken, bevestigd op de tank (behalve voor JSI).

Overloop 31mm (M) voorzien voor buis of flexibel van 32 mm, aan te sluiten op de riolering.

### Pompen

- AJmS, zelfaanzuigende jet pomp (max 8 m).
- BMP 60 of XCM PS meertrapse zelfaanzuigende pomp (max 8 m), met automatische zuigklep, geruisloos, hoog rendement, laag energieverbruik.

### Elektronische sturingen

Bij waterafname start de pomp automatisch, bij sluiten van alle kranen stopt de pomp. Ingebouwde droogloopbeveiliging. Met 2-delige messing koppeling voor aansluiting boven de pomp, kabel en stekker.

**Pumpcontrol PC 02:** Haakse uitvoering 1", manometer, reset knop, vaste startdruk 1,4 bar.

**Pumpcontrol PC DSK:** In lijn uitvoering 1", manometer, reset knop, LED-lampjes voor werkingsaanmelding, regelbare startdruk 1,5 tot 3 bar, automatische herstart (4 pogingen). Gaat in veiligheid bij teveel opstarten (beveiliging tegen lek).

### Construction

Réservoir d'attente polyéthylène LDPE conforme aux normes EN 1717 cat AB. Épaisseur 6 mm, placement sur sol ou au mur, réversible gauche-droite. Livré avec fixations.

Raccord eau de ville 1/2". Robinet à flotteur 1/2" gros débit conforme NSF pour eau potable. Clapet anti-retour sur le flexible d'aspiration du bac pour éviter tout débordement.

Plaque support pompe en acier inoxydable AISI 304, avec silentbloks, fixée sur le réservoir (sauf pour JSI).

Trop-plein 31 mm (M) pour tube ou flexible 32mm à raccorder à l'égout.

### Pompes

- AJmS, type jet, auto-amorçante (max 8 m).
- BMP 60 ou XCM PS, multicellulaire auto-amorçante (max 8 m) avec clapet d'amorçage automatique, silencieuse, rendement élevé, faible consommation énergétique, silencieuse.

### Commandes électroniques

La pompe se met automatiquement en route en cas de prise d'eau et s'arrête lorsque tous les robinets sont fermés. Protection manque d'eau intégrée. Livrés précablés et avec raccord union laiton.

**Pumpcontrol PC 02:** Exécution angulaire 1", manomètre, bouton reset, pression démarrage fixe à 1,4 bar.

**Pumpcontrol PC DSK:** Exécution en ligne 1", manomètre, bouton reset, leds de fonctionnement, pression démarrage réglable de 1,5 à 3 bar, redémarrage automatique temporisé en cas de défaut (4 tentatives). Mise en sécurité s'il y a trop de démarrages (protection contre fuite).



### Afmetingen – Dimensions

Hoogte max – Hauteur max	900 mm
Lengte – Longueur	700 mm
Diepte – Profondeur	260 mm
Persaansluiting – Raccord sortie	1"
Overloop – Trop plein	31 mm ext
Aansluiting leidingwater – Raccord eau de ville	½" M
Gewicht leeg min – Poids à vide Min	17,5 kg
Gewicht vol max – Poids rempli max	37 kg

### Technische gegevens – données techniques

Spanning – Tension	1~230V
Debiet – Débit	max 1,2 m <sup>3</sup> /h
Temp max	max 40° C
Druk leidingwater – Pression eau de ville	max 5 bar
Inhoud tank – Contenance réservoir	18 L



**Voor huishoudelijk gebruik, niet geschikt voor commerciële, industriële toepassingen**

**Pour utilisation domestique, non prévu pour applications commerciales ou industrielles**

### Hydraulische gegevens – Performances hydrauliques

Type	P <sub>2</sub> – kW	P <sub>1</sub> – kW	H max	m <sup>3</sup> /h	0,5	1	1,5	2	2,5
				l/min	8	17	25	33	42
Opvoerhoogte (m) – Hauteur manométrique (m)									
LEO AJm75S	—	—	47		46	45	43	41	39
LEO 4XCMPs	—	—	40		38	35	31	27	25
BMP 60-4 M	0,7	0,9	40		38	37	33	29	26



DIS 20 XCM DSK

### Prijs – Prix

Type	Pomp – Pompe	Met/Avec PC 02		Met/Avec PC DSK	
		Ref.	€	Ref.	€
ARS 20 DISCONNECT	AJM75S	A3.20.290	<b>625,00</b>	A3.20.292	<b>645,00</b>
ARS 20 DISCONNECT	4XCMPs	A3.20.291	<b>690,00</b>	A3.20.293	<b>710,00</b>
ARS 20 DISCONNECT	BMP 60-4 M	A3.20.336	<b>815,00</b>	A3.20.337	<b>835,00</b>

# DISBOX 200

## Terugstroombeveiliging – Disconnexion

### Beschrijving – Description

Leidingwater scheidingssysteem voor huishoudelijke waterbevoorrading van vijvers, zwembaden... volgens de normen EN 1717 cat. AB. Vermijdt besmetting van leidingwater volgens de normen. **BELGAQUA GOEDGEKEURD.**

*Système de disconnexion d'eau de ville pour le remplissage d'étangs, piscines... suivant la norme EN 1717 cat. AB. Evite toute contamination d'eau de ville suivant les normes. **CERTIFIÉ BELGAQUA***



Photo non contractuelle  
Niet-contractuele foto

### Constructie

LDPE polytheleen wachttank EN 1717 cat. AB conform. Wanddikte 8 mm, heel stevig, plaatsing op vloer, waterreserve 250L. Aansluiting leidingwater 3/4". Vlotterkraan 3/4" groot debiet, NSF gekeurd voor drinkbaar water.

Pompplaat uit roestvrijstaal AISI 304, met silen blokken, bevestigd op de tank (behalve voor JSI). Overloop 40 mm (M).

### Pompen

- XCM PS & MSB 15 meertrapse zelfaanzuigende pomp (max 8m), met automatische zuigklep, geruisloos, hoog rendement, laag energieverbruik.
- Sub 5: onderwaterpomp in de watertank

### Elektronische sturing

Bij waterafname start de pomp automatisch, bij sluiten van alle kranen stopt de pomp. Ingebouwde droogloopbeveiliging. Met 2-delige messing koppeling voor aansluiting boven de pomp, kabel en stekker.

**Pumpcontrol PC DSK:** In lijn uitvoering 1", manometer, reset knop, LED-lampjes voor werkingsaanmelding, regelbare startdruk 1,5 tot 3 bar, automatische herstart (4 pogingen). Gaat in veiligheid bij teveel opstarten (beveiliging tegen lek).

### Construction

Réservoir d'attente polyéthylène LDPE conforme aux normes EN 1717 cat AB. Epaisseur 8 mm, placement sur sol, réservoir d'eau 250 L. Raccord eau de ville 3/4". Robinet à flotteur 3/4" gros débit conforme NSF pour eau potable.

Plaque support pompe en acier inoxydable AISI 304, avec silentblocs, fixée sur le réservoir. Trop plein 40 mm (M).

### Pompes

- XCM PS & MSB 15, multicellulaire auto-amorçante (max 8m) avec clapet d'amorçage automatique, rendement élevé, faible consommation énergétique, silencieuse.
- Sub 5: pompe immergée dans le reservoir

### Commande électronique

La pompe se met automatiquement en route en cas de prise d'eau et s'arrête lorsque tous les robinets sont fermés. Protection manque d'eau intégrée. Livrés précablés avec fiche.

**Pumpcontrol PC DSK:** Exécution en ligne 1", manomètre, bouton reset, leds de fonctionnement, pression démarrage réglable de 1,5 à 3 bar, redémarrage automatique temporisé en cas de défaut (4 tentatives). Mise en sécurité s'il y a trop de démarrages (protection contre fuite).



### Afmetingen – Dimensions

Hoogte max – Hauteur max	1730 mm
Lengte – Longueur	520 mm
Diepte – Profondeur	600 mm
Persaansluiting – Raccord sortie	1" M
Overloop – Trop plein	40 mm
Aansluiting leidingwater – Raccord eau de ville	¾" M
Gewicht leeg min – Poids à vide Min	40 kg
Gewicht vol max – Poids rempli max	295 kg

### Technische gegevens – Données techniques

Spanning – Tension	1~230V
Debiet regenwater – Débit eau de pluie	max 2,5 m <sup>3</sup> /h
Debiet leidingwater – Débit sur eau de ville	max 2,5 m <sup>3</sup> /h
Temp max	max 40 °C
Druk leidingwater – Pression eau de ville	max 5 bar
Inhoud tank – Contenance réservoir	250 L

### Hydraulische gegevens – Performances hydrauliques

Type	P <sub>2</sub> – kW	P <sub>1</sub> – kW	H max	m <sup>3</sup> /h	0,5	1	1,5	2	2,5
				l/min	8	17	25	33	42
Hoogte manometer H (m) – werkingsswijdte Hauteur manométrique H (m) – plage de fonctionnement									
4XCM120	—	—	47		46	45	43	41	39
BMP 60-4 M	0,7	0,9	40		38	37	33	29	26
SUB 5 M	0,6	0,9	55		51	46	41	34	26



Photo non contractuelle  
Niet-contractuele foto

### Prijs – Prix

Type	Pomp - Pompe	Ref.	€
DISBOX 200 L	4XCMP5	A3.20.294	1 140,00
DISBOX 200 L	BMP 60-4 M	A3.20.338	1 460,00
DISBOX 200 L	Aubia SUB 5	DIS 200 SUB DSK	1 460,00

# AUBIA RAIN SYSTEM «ARS» 20 : Manueel – Manuel

## Beschrijving – Description

Regenwatersysteem die werkt zowel met regenwater als leidingwater voor bevoorrading van tuinen, wasmachines, WC's... volgens de normen EN 1717 cat. AB. De gebruiker kan afhankelijk van zijn behoeften en de beschikbaarheid van regenwater kiezen voor het oppompen uit de regenwatertank of leidingwater, zonder besmetting hiervan, voorzien voor een woning of 1 tot 2 appartementen. **BELGAQUA GOEDGEKEURD.**

*Système fonctionnant sur eau de pluie ou eau de ville pour l'utilisation d'eau dans les maisons (jardin, machines à lessiver, toilettes...) suivant les normes EN 1717 cat A.B. L'utilisateur peut suivant ses besoins ou la disponibilité de l'eau de pluie passer d'un circuit à l'autre sans contamination possible de l'eau de ville, Prévues pour une habitation ou 1 à 2 appartements. CERTIFIÉ BELGAQUA.*



ARS MA BMP DSK

## Constructie

LDPE polytheleen wachttank EN 1717 cat. AB conform met een inhoud van 18L. Wanddikte 6mm, heel stevig, plaatsing op vloer of muur, links of rechts. Geleverd met bevestigingsbouten.

Aansluiting leidingwater 1/2". Vlotterkraan 1/2" groot debiet, NSF gekeurd voor drinkbaar water. Terugschakel op de aanzuiging van de bak, voor bescherming tegen overloop. Overloop 31mm (M) voorzien voor buis of flexibel van 32mm, aan te sluiten op de riolering. Pompplaat uit roestvrijstaal AISI 304, met silen blokken, bevestigd op de tank (behalve JSI).

## Pompen

- AJmS zelfaanzuigende jet pomp. (max 8m).
- XCM PS of BMP meertrapse zelfaanzuigende pomp (max 8m), met automatische zuigklep, geruisloos, hoog rendement, laag energieverbruik.

## Elektronische sturingen

Bij waterafname start de pomp automatisch, bij sluiten van alle kranen stopt de pomp. Ingebouwde droogloopbeveiliging. Met 2-delige messing koppeling voor aansluiting boven de pomp, kabel en stekker.

**Pumpcontrol PC 02:** Haakse uitvoering 1", manometer, reset knop, vaste startdruk 1,4 bar.

**Pumpcontrol PC DSK:** In lijn uitvoering 1", manometer, reset knop, LED-lampjes voor werkingsaanmelding, regelbare startdruk 1,5 tot 3 bar, automatische herstart (4 pogingen). Gaat in veiligheid bij teveel opstarten (beveiliging tegen lek).

**Mogelijkheid om het systeem daarna te automatiseren zonder grote aanpassingen**

## Construction

Réservoir d'attente polyéthylène LDPE avec réservoir d'eau de 18L conforme aux normes EN 1717 cat AB. Épaisseur 6mm, placement sur sol ou au mur, réversible gauche-droite. Livré avec fixations.

Raccord eau de ville 1/2". Robinet à flotteur 1/2" gros débit conforme NSF pour eau potable. Clapet anti-retour sur le flexible d'aspiration du bac pour éviter tout débordement. TROP plein 31mm pour tube ou flexible 32mm à raccorder à l'égout. Plaque support pompe en acier inoxydable AISI 304, fixée sur le réservoir (sauf JSI).

## Pompes

- AJmS type jet, auto-amorçante (max 8m).
- XCM PS ou BMP, multicellulaire auto-amorçante (max 8m) avec clapet d'amorçage automatique, silencieuse, rendement élevé, faible consommation énergétique.

## Commandes électroniques

La pompe se met automatiquement en route en cas de prise d'eau et s'arrête lorsque tous les robinets sont fermés. Protection manque d'eau intégrée. Livrés précablés et avec raccord union laiton.

**Pumpcontrol PC 02:** Exécution angulaire 1", manomètre, bouton reset, pression démarrage fixe à 1,4 bar.

**Pumpcontrol PC DSK:** Exécution en ligne 1", manomètre, bouton reset, leds de fonctionnement, pression démarrage réglable de 1,5 à 3 bar, redémarrage automatique temporisé en cas de défaut (4 tentatives). Mise en sécurité s'il y a trop de démarrages (protection contre fuite).

**Possibilité de transformer par la suite le système en mode automatique sans grandes modifications**



### Afmetingen – Dimensions

Hoogte max – Hauteur max.	900 mm
Lengte – Longueur	700 mm
Diepte – Profondeur	260 mm
Persaansluiting – Raccord sortie	1"
Overloop – Trop plein	31 mm ext
Aansluiting leidingwater – Raccord eau de ville	½" M
Gewicht leeg min – Poids à vide Min	17,5 kg
Gewicht vol max – Poids rempli max	37 kg

### Technische gegevens – Données techniques

Spanning – Tension	1~230V
Debiet regenwater – Débit eau de pluie	max 2,5 m <sup>3</sup> /h
Debiet leidingwater – Débit sur eau de ville	max 1,2 m <sup>3</sup> /h
Temp max	max 40° C
Druk leidingwater – Pression eau de ville	max 5 bar
Inhoud tank – Contenance réservoir	18 L



**Voor huishoudelijk gebruik, niet geschikt voor commerciële, industriële toepassingen**  
**Pour utilisation domestique, non prévu pour applications commerciales ou industrielles**

### Hydraulische gegevens – Performances hydrauliques

Type	P <sub>2</sub> – kW	P <sub>1</sub> – kW	H max	m <sup>3</sup> /h	0,5	1	1,5	2	2,5
				l/min	8	17	25	33	42
Opvoerhoogte (m) – Hauteur manométrique (m)									
LEO AJm75S	—	—	47		46	45	43	41	39
MAC550	—	—	40		40	38	37	34	30
LEO 4XMPS	—	—	40		38	35	31	27	25
BMP 60-4 M	0,7	0,9	40		38	37	33	29	26



ARS MA XCM 02



ARS MA AJMS DSK

### Prijs – Prix

Type	Pomp – Pomp	Met/Avec PC 02		Met/Avec DSK	
		Ref.	€	Ref.	€
ARS 20 MANU	AJm75S	A3.20.295	<b>745,00</b>	A3.20.297	<b>765,00</b>
ARS 20 MANU	MAC550	—	—	A3.20.344	<b>1 152,00</b>
ARS 20 MANU	4XCMP5	A3.20.296	<b>810,00</b>	A3.20.298	<b>835,00</b>
ARS 20 MANU	BMP 60-4 M	A3.20.339	<b>960,00</b>	A3.20.340	<b>985,00</b>

# AUBIA RAIN SYSTEM «ARS» 20: Auto.

## Beschrijving – Description

Regenwatersysteem die werkt zowel met regenwater als leidingwater voor bevoorrading van tuinen, wasmachines, WC's... volgens de normen EN 1717 cat. AB. Het systeem beheert automatisch de overgang van regenwater naar leidingwater door middel van een vlotter in de regenwatertank. De ARS is een heel betrouwbaar geheel, ontwikkeld voor eenvoudig gebruik en installatie, voorzien voor een woning of 1 tot 2 appartementen. **BELGAQUA GOEDGEKEURD.**

*Système fonctionnant sur eau de pluie ou eau de ville pour l'utilisation d'eau dans les maisons (jardin, machines à lessiver, toilettes...) suivant les normes EN 1717 cat AB. Le système gère automatiquement le passage d'eau de pluie à l'eau de ville en fonction de l'eau de pluie disponible via un flotteur se trouvant dans la citerne. L'ARS est un système très fiable, simple à utiliser et à installer, Prévue pour une habitation ou 1 à 2 appartements. **CERTIFIÉ BELGAQUA.***



ARS AU MAC550

## Constructie

LDPE polytheleen wachttank EN 1717 cat. AB conform met een inhoud van 18L. Wanddikte 6 mm, heel stevig, plaatsing op vloer of muur, links of rechts. Geleverd met bevestigingsbouten.

Aansluiting leidingwater 1/2". Vlotterkraan 1/2" groot debiet, NSF gekeurd voor drinkbaar water. Terugslagklep op de aanzuiging van de bak, voor bescherming tegen overloop. Overloop 31 mm (M) voorzien voor buis of flexibel van 32 mm, aan te sluiten op de riolering. Pompplaat uit roestvrijstaal AISI 304, met silen blokken, bevestigd op de tank (behalve voor de JSI).

Besturingskast voor automatische werking met schakelaar en diode werkingsmodus.

Gemotoriseerde bolkraan, volle doorlaat, 100% bedrijfszeker en dicht. Vlotterschakelaar dubbel contact met 20 m kabel en gewicht.

## Pompen

- AJmS zelfaanzuigende jet pomp (max 8 m).
- XCM PS of BMP 60-4 meertrapse zelfaanzuigende pomp (max 8 m), met automatische zuigklep, geruisloos, hoog rendement, laag energieverbruik.

## Elektronische sturingen

Bij waterafname start de pomp automatisch, bij sluiten van alle kranen stopt de pomp. Ingebouwde droogloopbeveiliging. Met 2-delige messing koppeling voor aansluiting boven de pomp, kabel en stekker.

**Pumpcontrol PC 02:** Haakse uitvoering 1", manometer, reset knop, vaste startdruk 1,4 bar.

**Pumpcontrol PC DSK:** In lijn uitvoering 1", manometer, reset knop, LED-lampjes voor werkingsaanmelding, regelbare startdruk 1,5 tot 3 bar, automatische herstart (4 pogingen). Gaat in veiligheid bij teveel opstarten (beveiliging tegen lek).

## Construction

Réservoir d'attente polyéthylène LDPE avec réservoir d'eau de 18L conforme aux normes EN 1717 cat AB. Épaisseur 6 mm, placement sur sol ou au mur, réversible gauche-droite. Livré avec fixations.

Raccord eau de ville 1/2". Robinet à flotteur 1/2" gros débit conforme NSF pour eau potable. Clapet anti-retour sur le flexible d'aspiration du bac pour éviter tout débordement. Trop plein 31 mm pour tube ou flexible 32 mm à raccorder à l'égout. Plaque support pompe en acier inoxydable AISI 304, fixée sur le réservoir (sauf pour JSI).

Coffret électrique mural pour fonctionnement automatique avec interrupteur et diode de fonctionnement.

Vanne motorisée à bille, passage intégral, 100 % sure et étanche. Interrupteur à flotteur double contact avec 20 m de câble et poids.

## Pompes

- AJmS type jet, auto-amorçante (max 8 m).
- XCM PS ou BMP 60-4, multicellulaire auto-amorçante (max 8 m) avec clapet d'amorçage automatique, silencieuse, rendement élevé, faible consommation énergétique.

## Commandes électroniques

La pompe se met automatiquement en route en cas de prise d'eau et s'arrête lorsque tous les robinets sont fermés. Protection manque d'eau intégrée. Livrés précablés et avec raccord union laiton.

**Pumpcontrol PC 02:** Exécution angulaire 1", manomètre, bouton reset, pression démarrage fixe à 1,4 bar.

**Pumpcontrol PC DSK:** Exécution en ligne 1", manomètre, bouton reset, leds de fonctionnement, pression démarrage réglable de 1,5 à 3 bar, redémarrage automatique temporisé en cas de défaut (4 tentatives). Mise en sécurité s'il y a trop de démarrages (protection contre fuite).



## Afmetingen – Dimensions

Hoogte max – Hauteur max	900 mm
Lengte – Longueur	700 mm
Diepte – Profondeur	260 mm
Persaansluiting – Raccord sortie	1" F
Overloop – Trop plein	31mm ext
Aansluiting leidingwater – Raccord eau de ville	½" M
Gewicht leeg min – Poids à vide Min	17,5 kg
Gewicht vol max – Poids rempli max	37 kg

## Technische gegevens – Données techniques

Spanning – Tension	1~230V
Debiet regenwater – Débit eau de pluie	max 2,5 m <sup>3</sup> /h
Debiet leidingwater – Débit sur eau de ville	max 1,2 m <sup>3</sup> /h
Temp max	max 40° C
Druk leidingwater – Pression eau de ville	max 5 bar
Inhoud tank – Contenance réservoir	18 L



**Voor huishoudelijk gebruik, niet geschikt voor commerciële, industriële toepassingen**

**Pour utilisation domestique, non prévu pour applications commerciales ou industrielles**

## Hydraulische gegevens – Performances hydrauliques

Type	P <sub>2</sub> – kW	P <sub>1</sub> – kW	H max	m <sup>3</sup> /h	0,5	1	1,5	2	2,5
				l/min	8	17	25	33	42
Opvoerhoogte (m) – Hauteur manométrique (m)									
LEO AJm75S	—	—	47		46	45	43	41	39
MAC550	—	—	40		40	38	37	34	30
LEO 4XMPS	—	—	40		38	35	31	27	25
BMP 60-4 M	0,7	0,9	40		38	37	33	29	26



ARS AU XCOMP 02



ARS AU DIN DSK

## Prijs – Prix

Type	Pomp – Pump	Met/Avec PC 02		Met/Avec DSK	
		Ref.	€	Ref.	€
ARS 20 AUTO	AJm75S	A3.20.299	1 040,00	A3.20.301	1 080,00
ARS 20 AUTO	MAC550	—	—	A3.20.302	1 490,00
ARS 20 AUTO	4XCM120	A3.20.300	1 135,00	A3.20.303	1 155,00
ARS 20 AUTO	BMP 60-4 M	A3.20.341	1 254,00	A3.20.342	1 294,00



# AUBIA RAIN SYSTEM «ARS» 200

## Beschrijving – Description

Regenwatersysteem die werkt zowel met regenwater als leidingwater voor huishoudelijke bevoorrading van tuinen, wasmachines, WC's... volgens de normen EN 1717 cat. AB. Het systeem beheert automatisch de overgang van regenwater naar leidingwater door middel van een vlotter in de regenwatertank. De ARS is een heel betrouwbaar geheel, ontwikkeld voor eenvoudig gebruik en installatie. Waterreserve van 250 L voor speciale applicaties en groter debiet.

**BELGAQUA GOEDGEKEURD**

*Système fonctionnant sur eau de pluie ou eau de ville pour l'utilisation d'eau dans les maisons (jardin, machines à lessiver, toilettes...) suivant les normes EN 1717 cat AB. Le système gère automatiquement le passage d'eau de pluie à l'eau de ville en fonction de l'eau de pluie disponible, via un flotteur se trouvant dans la citerne. L'ARS est un système très fiable, simple à utiliser et à installer. Réservoir de 250 L. convenant pour applications spéciales et débits plus importants. **CERTIFIÉ BELGAQUA***



Photo non contractuelle  
Niet-contractuele foto

## Constructie

LDPE polytheleen wachttank EN 1717 cat. AB conform. Heel stevig, plaatsing op vloer. Waterreserve van 250 L.

Aansluiting leidingwater ½". Vlotterkraan ½" groot debiet, NSF gekeurd voor drinkbaar water. Terugslagklep op de aanzuiging van de bak, voor bescherming tegen overloop. Overloop 40 mm aan te sluiten op de riolering.

Besturingskast voor automatische werking met schakelaar en diode werkingsmodus met bijkomende klok voor automatische hernieuwing van leidingwater in de tank.

Gemotoriseerde bolkraan, volle doorlaat, 100 % bedrijfszeker en dicht. Vlotterschakelaar dubbel contact met 20 m kabel en gewicht.

## Pompen

MSB 15-4 of 15-5 meertrapse zelfaanzuigende pomp (max 8 m), met automatische zuigklep, geruisloos, hoog rendement, laag energieverbruik.

## Elektronische sturingen

Bij waterafname start de pomp automatisch, bij sluiten van alle kranen stopt de pomp. Ingebouwde droogloopbeveiliging. Met 2-delige messing koppeling voor aansluiting boven de pomp, kabel en stekker.

**Pumpcontrol PC DSK:** In lijn uitvoering 1", manometer, reset knop, LED-lampjes voor werkingsaanmelding, regelbare startdruk 1,5 tot 3 bar, automatische herstart (4 pogingen). Gaat in veiligheid bij teveel opstarten (beveiliging tegen lek).

**Archimede:** frequentieomvormer voor een werking op constante druk. Grote energiebesparing, geen waterslagen, heel geruisloos. Zelfregelend systeem, heel eenvoudig te installeren en te gebruiken, met alle ingebouwde beschermingen. Muurplaatsing, geleverd met druksonde en balgketel 8 L. Max pompzuighoogte met Archimede: 5 m.

## Construction

Réservoir d'attente polyéthylène LDPE conforme aux normes EN 1717 cat AB. Réserve d'eau de 250 L.

Raccord eau de ville ½". Robinet à flotteur ½" gros débit conforme NSF pour eau potable. Clapet anti-retour sur le flexible d'aspiration du bac pour éviter tout débordement. Trop plein 40 mm à raccorder à l'égout.

Coffret électrique mural pour fonctionnement automatique avec interrupteur, diode de fonctionnement, avec horloge pour renouvellement automatique de l'eau de ville du réservoir.

Vanne motorisée à bille, passage intégral, 100% sure et étanche. Interrupteur à flotteur double contact avec 20 m de câble et poids.

## Pompes

MSB 15-4 ou 15-5, multicellulaire auto-amorçante (max 8 m) avec clapet d'amorçage automatique, silencieuse, rendement élevé, faible consommation énergétique.

## Commandes électroniques

La pompe se met automatiquement en route en cas de prise d'eau et s'arrête lorsque tous les robinets sont fermés. Protection manque d'eau intégrée. Livrés pré-cablés et avec raccord union laiton entre pompe et presscontrol.

**Pumpcontrol PC DSK:** Exécution en ligne 1", manomètre, bouton reset, leds de fonctionnement, pression démarrage réglable de 1,5 à 3 bar, redémarrage automatique temporisé en cas de défaut (4 tentatives). Mise en sécurité s'il y a trop de démarrages (protection contre fuite).

**Archimede:** Variateur de fréquence pour un fonctionnement à pression constante. Grande économie d'énergie, pas de coups de bélier, très silencieux. Système auto-réglant, facile à installer et à utiliser, avec nombreuses protections intégrées. Placement mural, livré avec sonde de pression et réservoir 8 L. Hauteur d'aspiration max 5 m pour la pompe avec l'Archimède.



### Afmetingen – Dimensions

Hoogte max – Hauteur max	1730 mm
Lengte – Longueur	520 mm
Diepte – Profondeur	600 mm
Persaansluiting – Raccord sortie	1"
Overloop – Trop plein	40 mm
Aansluiting leidingwater – Raccord eau de ville	¾" M
Gewicht leeg min – Poids à vide Min	40 kg
Gewicht vol max – Poids rempli max	295 kg

### Technische gegevens – Données techniques

Spanning – Tension	1~230V
Debiet regenwater – Débit eau de pluie	max 2,5 m <sup>3</sup> /h
Debiet leidingwater – Débit sur eau de ville	max 2,5 m <sup>3</sup> /h
Temp max	max 40 °C
Druk leidingwater – Pression eau de ville	max 5 bar
Inhoud tank – Contenance réservoir	250 L

### Hydraulische gegevens – Performances hydrauliques

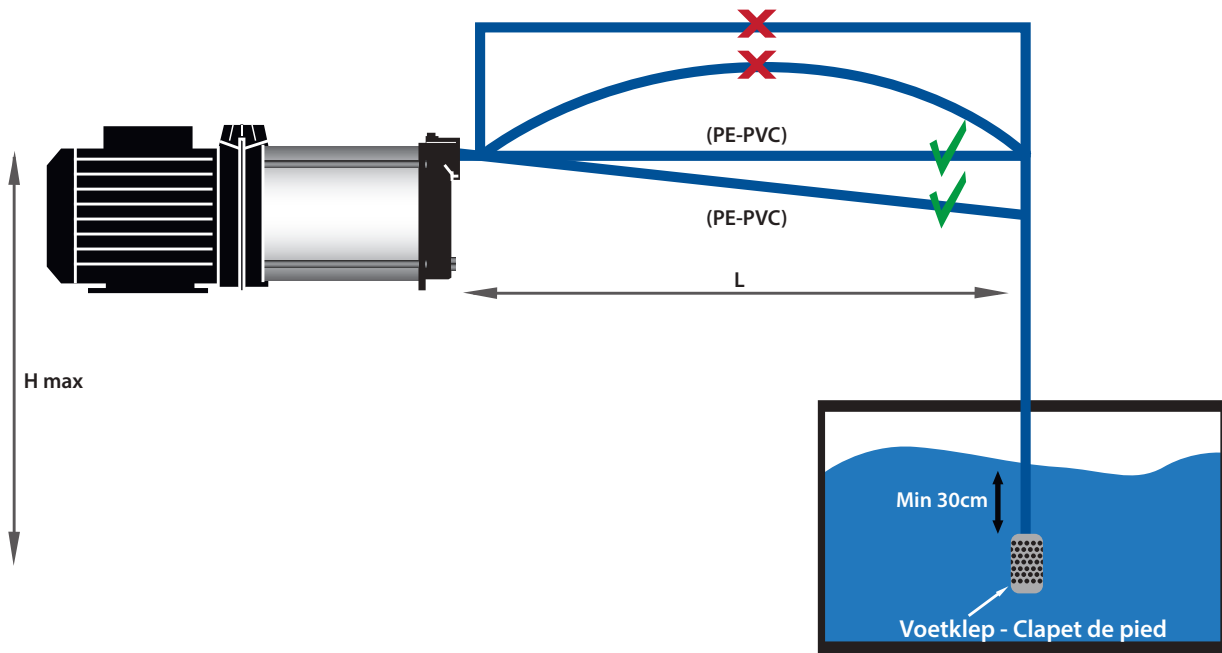
Type	P <sub>2</sub> – kW	P <sub>1</sub> – kW	H max	m <sup>3</sup> /h	0,5	1	1,5	2	2,5
				l/min	8	17	25	33	42
Opvoerhoogte (m) – Hauteur manométrique (m)									
MSB 15-4 M	0,37	0,6	46		45	43	41	37	32
MAC550	—	—	40		40	38	37	34	30
LEO 4XMPS	—	—	40		38	35	31	27	25



### Prijs – Prix

Type	Pomp – Pompe	Met PC DSK + klok Avec PC DSK + horloge	
		Ref.	€
ARS 200	4XCMP5	A3.20.304	1 660,00
ARS 200	MAC550	A3.20.305	1 998,00
ARS 200	MSB 15-5 M	A3.20.343	1 857,00

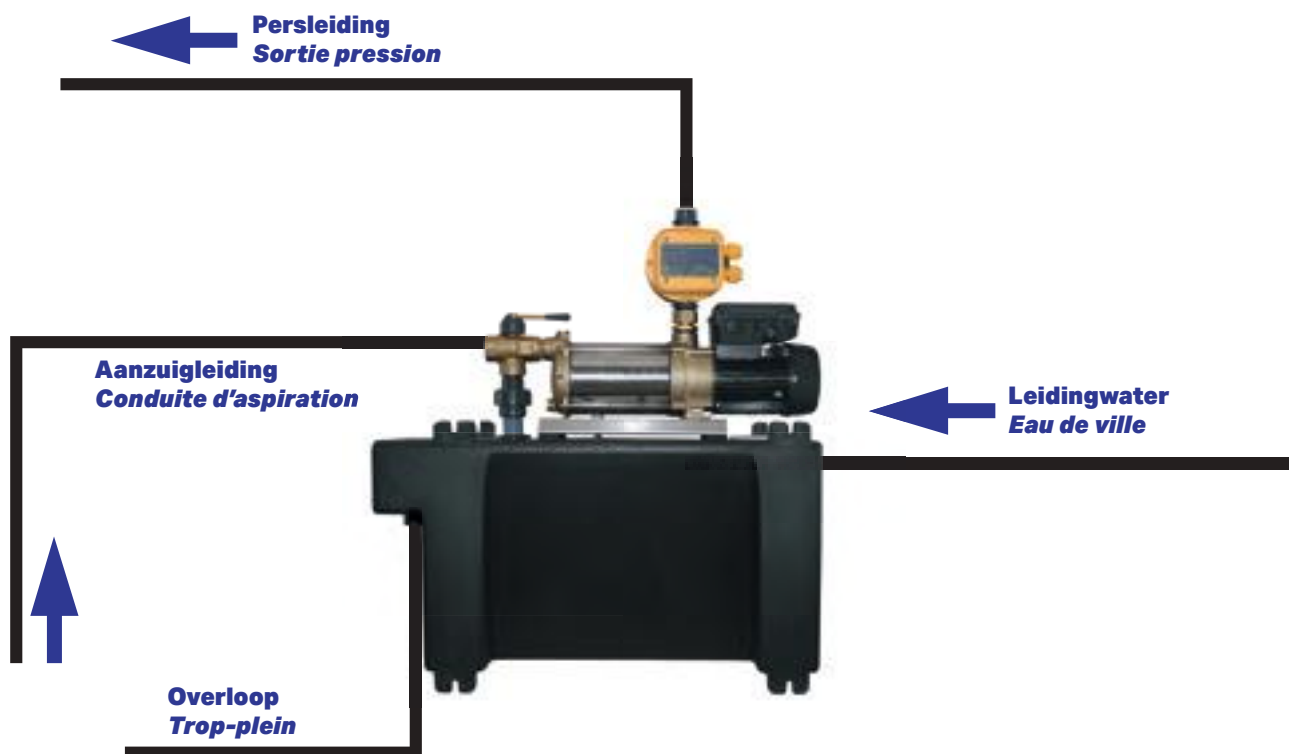
# Technische gegevens zuigleiding Données techniques conduite d'aspiration



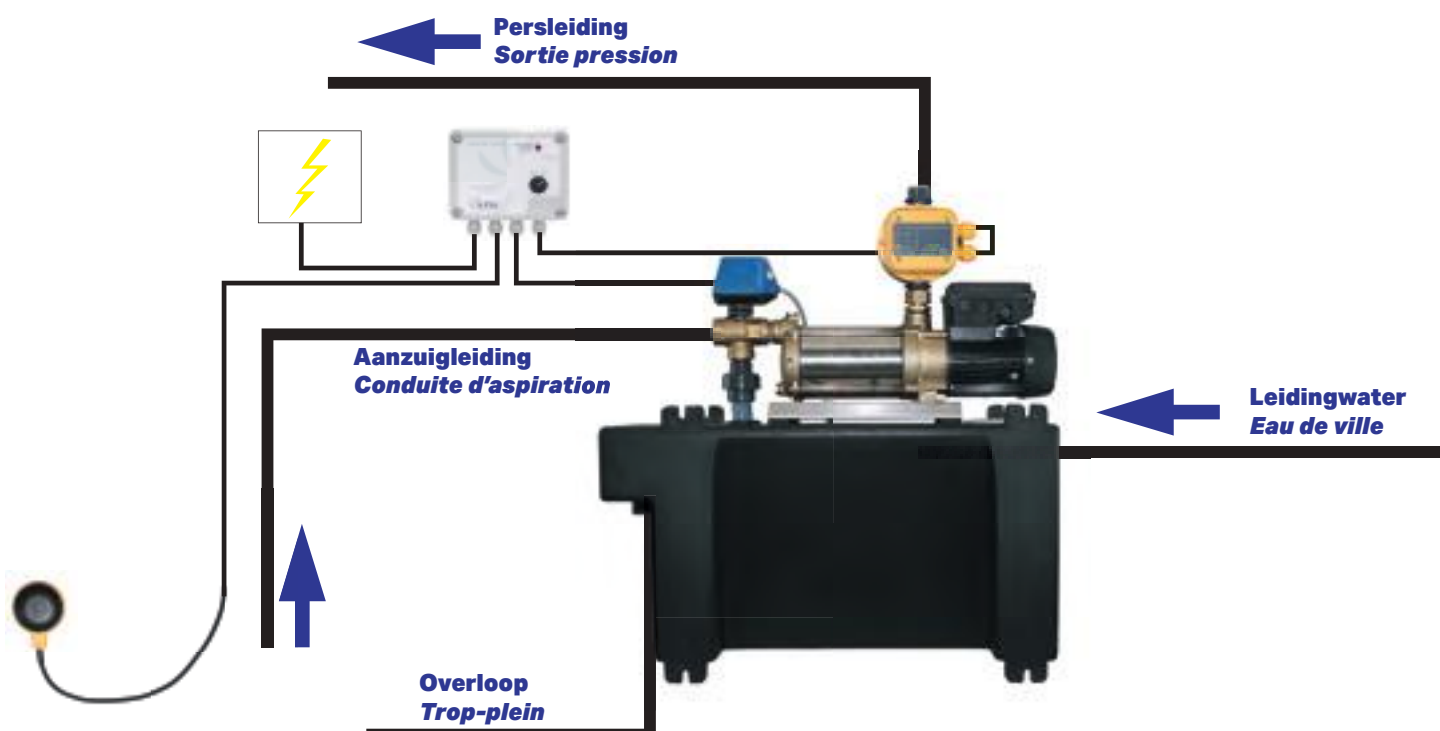
Type Pomp Type Pompe	Diameter zuigleiding Diamètre aspiration	L	H max Standaard pomp H max pompe standard	H max met omvormer H max avec variateur
DB 10 M SP 75 - 100 LEO Jet	1" — 32mm	0	8	NO
		5	7	NO
		10	6	NO
		20	5	NO
		30	4	NO
BMP 60 LEO multi	1" — 32mm	0	7	5
		5	6	4
		15	5	3
	5/4" — 40mm	20	5	NO
BMP 90	5/4" — 40 mm	0	7	5
		5	6	4
		15	5	3
	5/4" — 50mm	20	5	NO
BMP 120	5/4" — 40 mm	0	7	5
		10	5	4
		15	4	3
	5/4" — 50mm	15	5	3
		20	4	NO
SPB 150	5/4" — 50mm	5	7	NO
		10	6	NO
	2" — 63mm	20	5	NO
SPB 200	5/4" — 50mm	5	7	NO
		10	6	NO
	2" — 63mm	20	5	NO



## Werking van ARS Manueel Fonctionnement ARS Manuel



## Werking van ARS Automatisch Fonctionnement ARS Automatique





# INDEX

## **Pompes immergées Onderwaterpompen**



5WD – p. 111

**102** : **Pompes immergées  
Citernepompen**

**108** : **Pompes immergées en Noryl  
Noryl bronpompen**



WellPumps P – p. 108

**118** : **Immergées WPS-CP, Pression constante  
WPS-CP, Constante druk bronpompen**

**120** : **Immergées WPS 3" – 8" en inox  
RVS WPS 3" – 8" bronpompen**

**152** : **Moteurs immergés  
Bronpompmotoren**



WellPumps pump – p. 129

**157** : **Accessoires pompes immergées  
Bronpompen toebehoren**

# LEO – 5WD

## Beschrijving - Description

Onderwaterpompen uit roestvrijstaal ontworpen voor het oppompen van zuiver water vanuit putten, tanken, bronnen...

*Pompes submersibles en acier inoxydable conçues pour le pompage d'eau claire à partir de puits, réservoirs, sources...*



## Toepassingen

Waterbevoorrading van huizen, tuinen, boerderijen, kleine bedrijven...vanaf putten, watertanken, bronnen. Regenwaterrecuperatie. Irrigatie. Geschikt voor zuiver, niet-agressief water. Enkel verticale plaatsing.

## Constructie

Meertrapse onderwaterpomp 5" gleverd met 15 m onderwaterkabel. Externe condensator en thermische beveiliging. Pomphuis, filter, waaiers en as uit roestvrijstaal AISI 304. Mechanische dichting uit keramiek/carbone en SiC/SiC.

## Motor

Isolatieklasse F. Bescherming IP68.

## Werkinggegevens

Maximale watertemperatuur: 35°C.  
Maximale onderdompeldiepte: 20 m  
Coppeling: 5/4"

## Applications

Alimentation en eau de maisons, entreprises agricoles, petites entreprises, jardins... à partir d'une citerne, puits, source. Irrigation. Prévue pour eaux claires, non agressives. Uniquement installation verticale.

## Construction & moteur

Pompe multicellulaire de 5" livrée avec 15 m de câble. Condensateur et protection thermique externe. Corps de pompe, roues et axe en acier inox AISI 304. Garniture mécanique carbone/céramique et SiC/SiC.

## Moteur

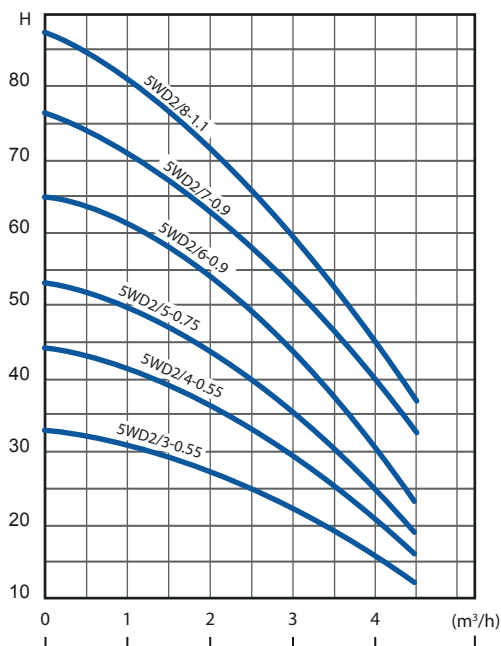
Isolation classe F, Protection IP68.

## Limites d'utilisation

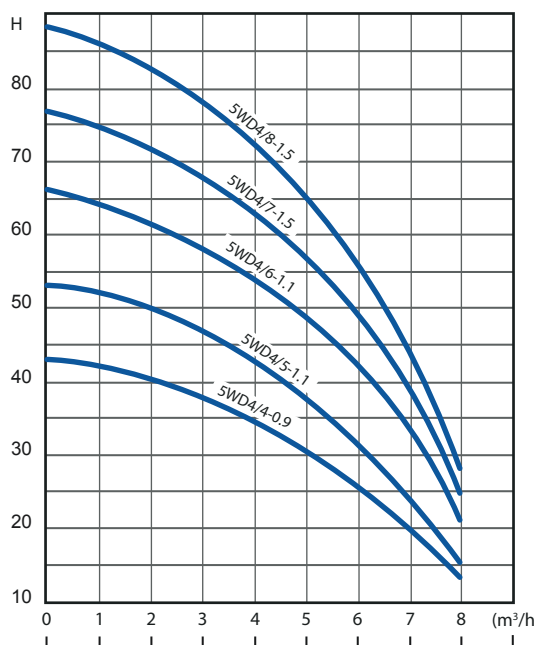
Température maximale de l'eau : 35°C.  
Hauteur d'immersion max. : 20 m  
Raccord : 5/4"



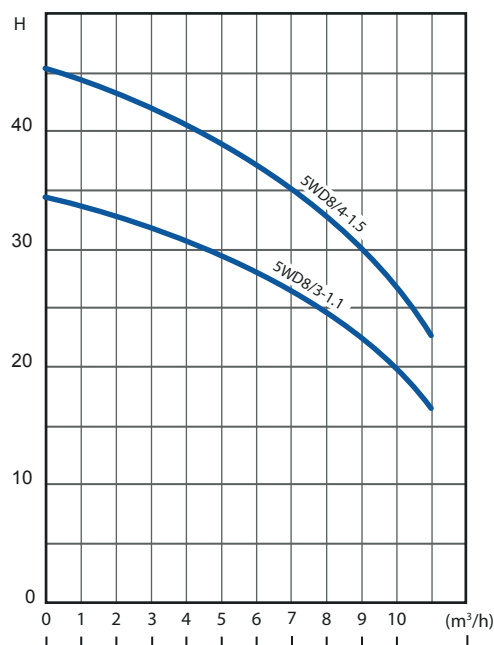
5Wm2



5Wm4



5Wm8



## Prijs – Prix

Type	kW	Ref.	€
5DWm2/3-0.55	0.55	A1.15.860	497,00
5DWm2/4-0.55	0.55	A1.15.861	518,00
5DWm2/5-0.75	0.75	A1.15.862	584,00
5DWm2/6-0.9	0.9	A1.15.863	660,00
5DWm2/7-0.9	0.9	A1.15.864	675,00
5DWm2/8-1.1	1.1	A1.15.865	725,00
5DWm4/4-0.9	0.9	A1.15.866	578,00
5DWm4/5-1.1	1.1	A1.15.867	654,00
5DWm4/6-1.1	1.1	A1.15.868	693,00
5DWm4/7-1.5	1.5	A1.15.869	776,00
5DWm4/8-1.5	1.5	A1.15.870	806,00
5DWm8/3-1.1	1.1	A1.15.871	609,00
5DWm8/4-1.5	1.5	A1.15.872	733,00



# AUBIASUB RAIN

## Beschrijving – Description

Onderwaterpompen uit roestvrijstaal met voet- en zijaansluiting, ontworpen voor het oppompen van zuiver water vanuit regenwatertanken. Stevige constructie laat een grote bestandigheid tegen slijtage en met hoge rendementen toe. De zijaansluiting is voorzien om een flexibele zuigkit te plaatsen om het zuiverste water op te pompen.

*Pompes submersibles en acier inoxydable avec pied et aspiration latérale conçues pour le pompage d'eau claire à partir de citernes d'eau de pluie. Construction très robuste permettant une excellente résistance à l'abrasion et de hauts rendements. L'aspiration latérale est prévue pour le raccordement d'une aspiration flottante permettant de pomper l'eau la plus claire.*



## Toepassingen

Waterbevoorrading van huizen, tuinen, KMO's... vanaf regenwatertanken. Geschikt voor zuiver, niet-agressief water. Enkel verticale plaatsing.

## Constructie

Meertrapse onderwaterpomp 5" geleverd met 20m onderwaterkabel. Ingebouwde condensator en thermische beveiliging met automatische herbewapening op éénfasige pompen. Pomplichaam, voet, waaiers, handvat uit roestvrijstaal AISI 304. As uit roestvrijstaal AISI 420B. Leiwielen uit versterkte glasvezel Noryl. Oliebad (niet toxisch) motor, dubbele "lip seal" dichting en mechanische dichting uit keramiek/koolstof. Bijkomende aslager op zuigkant voor een langere levensduur en betere bestandigheid (vermindert vibraties...). Elke pomp is getest (Wet Tested)

## Motor

Asynchroon éénfasig. Isolatieklasse F. Bescherming IP 58. Watergekoeld.

## Werkingsgegevens (max)

Maximale watertemperatuur: 35°C. Zand: max 60gr/m<sup>3</sup>. Max 30 starten/uur.

## Opties

Stekker met ingebouwde "Klixon" motorbeveiliging met manuele herbewapening. Geeft een betere beveiliging van de motor in geval van probleem op installatie of pomp (pomp geblokkeerd door vuil, zand...) Zuigkit 1,5 m, messing koppeling 1", RVS spanbanden, grote RVS-filter, heel flexibel gewapende zuigslang uit rubber PN 10, grote PE vlotter. Zonder klep.

## Applications

Alimentation en eau pour maisons, entreprises agricoles, petites entreprises, jardins... à partir d'une citerne d'eau de pluie. Irrigation. Prévue pour eaux claires, non agressives. Uniquement installation verticale.

## Construction

Pompe multicellulaire de 5" livrée avec 20m de câble immergé. Condensateur et protection thermique à réarmement automatique intégrés sur pompes monophasées. Corps de pompe, pied, roues, poignée en acier inoxydable AISI 304. Axe en acier inoxydable AISI 420B. Diffuseurs en Noryl renforcé de fibre de verre. Moteur à bain d'huile (non toxique), étanchéité avec double «joint à lèvres», garniture mécanique en céramique/carbone. Palier d'arbre complémentaire à l'aspiration, réduit les vibrations, augmente la solidité et durée de vie de la pompe. Chaque pompe est testée hydrauliquement (Wet Tested)

## Moteur

Moteur asynchrone monophasé. Isolation classe F, Protection IP58. Refroidissement par eau.

## Limites d'utilisation

Température maximale de l'eau: 35°C. Sable: max 60gr/m<sup>3</sup>. Max 30 démarrages/heure.

## Options

Prise avec protection «Klixon» intégrée à réarmement manuel. Procure une meilleure protection moteur en cas de problème sur l'installation ou la pompe (pompe bloquée par saletés, sable...)

Kit d'aspiration flottante 1,5m, raccord laiton 1", colliers et grande crépine en acier inox, tuyau caoutchouc renforcé extrêmement flexible, grand flotteur PE. Sans clapet.



Stekker met "Klixon"  
Prise «Klixon»



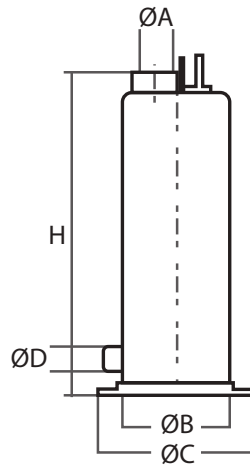
Zuigkit "Eco"  
Kit aspiration flottante «Eco»



Zuigkit  
Kit aspiration flottante

## Afmetingen en gewicht Dimensions et poids

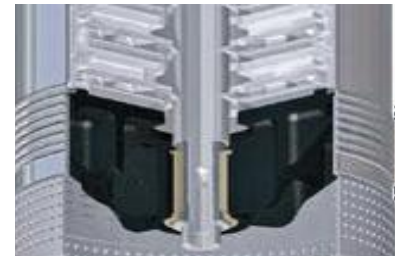
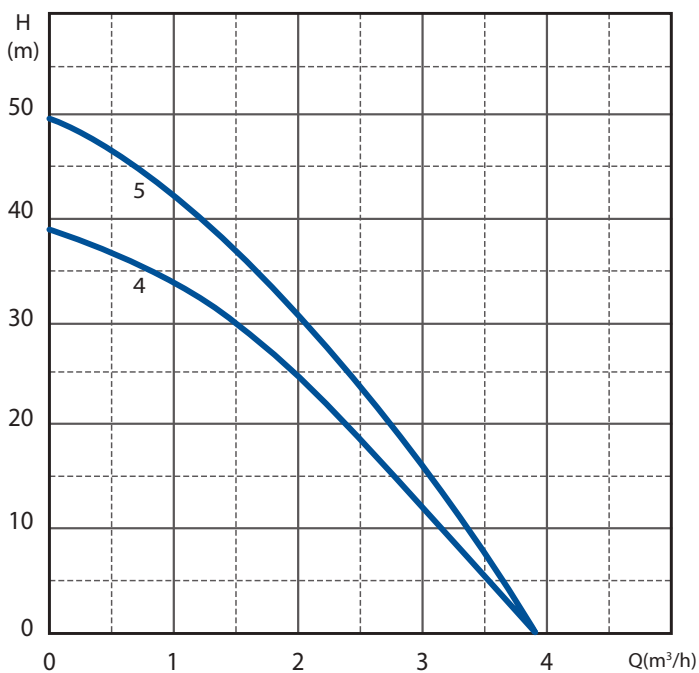
Type	Afmetingen (mm) Dimensions [mm]					kg
	A	B	C	D	H	
SUB RAIN 4	1"	128	170	1"	450	13
SUB RAIN 5	1"	128	170	1"	470	13,5



## Elektrische gegevens Caractéristiques Electriques

Type	Amp [A] 1~230 V	Motor P <sub>2</sub> (kW)	P <sub>1</sub> (kW)	µF
SUB RAIN 4	3,3	0,6	0,8	16
SUB RAIN 5	4,3	0,6	0,9	16

Curven op 2850 T/min – Courbes à 2850 T/min



Aslager zuigkant – palier inférieur



RVS waaiers – Roues inox

## Prijs – Prix

Type	Ref.	€
AUBIASUB RAIN 4	RAIN 4M	535
AUBIASUB RAIN 5	RAIN 5M	580
<b>Opties / Options</b>		
Stekker met thermisch beveiliging / Prise avec thermique incorporé : 4 Amp (Rain 4)	450 204	82
Stekker met thermisch beveiliging / Prise avec thermique incorporé : 5 Amp (Rain 5)	450 205	82
Zuigkit 1,5 m, 1", zonder klep / Aspiration flottante 1,5 m, 1" sans clapet	30 52009	130

Tot einde voorraad – Jusque fin de stock

# HQ 2.5SZW – 2"



## Beschrijving – Description

RVS onderwaterpompen 2" met hoge snelheid en hoog rendement. De pomp is ontworpen voor zowel in 220 V of met zonnepanelen te werken. Ontwikkeld voor het pompen van zuiver water uit geboorde putten of tanks.

*Pompe immergée en acier inox 2" à haute vitesse et rendement élevé. Pompe est conçue pour fonction aussi bien en 220 V qu'avec des panneaux solaires. Développées pour le pompage d'eau claire à partir de puits forés ou réservoirs.*

## Toepassingen

Voor waterbevoorrading van huizen, tuinen, boerderijen, KMO's... vanaf boorputten of watertanken. Irrigatie. Geschikt voor zuiver, niet-agressief water.

## Constructie

Meercellige onderwaterpomp 2" uit roestvrijstaal. Met druksensor inclusief. Diameter pomp: 56 mm.

## Motor

Beschikbaar met HQ motor, ISO9001 en isolatieklasse F

## Werkingsgegevens

Maximale watertemperatuur: 20°C. PH tussen 6,5 en 8,5. Zand inhoud tot 0,25%.

## Applications

Alimentation en eau de maisons, jardins, exploitations agricoles, PME... à partir d'un puits ou d'une citerne. Irrigation. Prévues pour eaux claires, non agressives.

## Construction

Pompe multicellulaire immergée 2", en acier inoxydable. Sonde de pression compri. Diamètre de la pompe: 56mm

## Moteur

Disponible avec moteur HQ, ISO9001 et Isolation classe F

## Limites d'utilisation

Température maximale de l'eau: 20°C. PH entre 6,5 et 8,5. Teneur en sable jusqu'à 0,25%.

## Technische gegevens – Caractéristiques techniques

Type	P <sub>2</sub> – kW	Solar kW	H max (m)	Nominaal H H nominale	Max debiet Débit max	Nominaal debiet Débit nominale	T/min	Kg	Afmeting Dimension	Coppeling Raccord
2.5SZW1.5-45	0.55	1.1	75	45	2,6	1,5	7200	3,8	ø56 x 495 mm	¾"

## Prijs – Prix

Type	kW	Ref.	€
2.5SZW1.5-45	0.55	B1.08.833	560,00

# HQ SP1.5 – 2,5"



## Beschrijving – Description

RVS onderwaterpompen 2,5" met hoge snelheid en hoog rendement. Ontwikkeld voor het pompen van zuiver water uit geboorde putten of tanks.

*Pompe immergée en acier inox 2,5" à haute vitesse et rendement élevé. Développées pour le pompage d'eau claire à partir de puits forés ou réservoirs.*



## Toepassingen

Voor waterbevoorrading van huizen, tuinen, boerderijen, KMO's... vanaf boorputten of watertanken. Irrigatie. Geschikt voor zuiver, niet-agressief water.

## Constructie

Meercellige onderwaterpomp 2,5" uit roestvrijstaal. Met externe controlbox met ingebouwde thermische beveiliging. Diameter pomp: 71 mm.

## Werkingsgegevens

Maximale watertemperatuur: 35°C.

Koppeling: 1"

## Applications

Alimentation en eau de maisons, jardins, exploitations agricoles, PME... à partir d'un puits ou d'une citerne. Irrigation. Prévue pour eaux claires, non agressives.

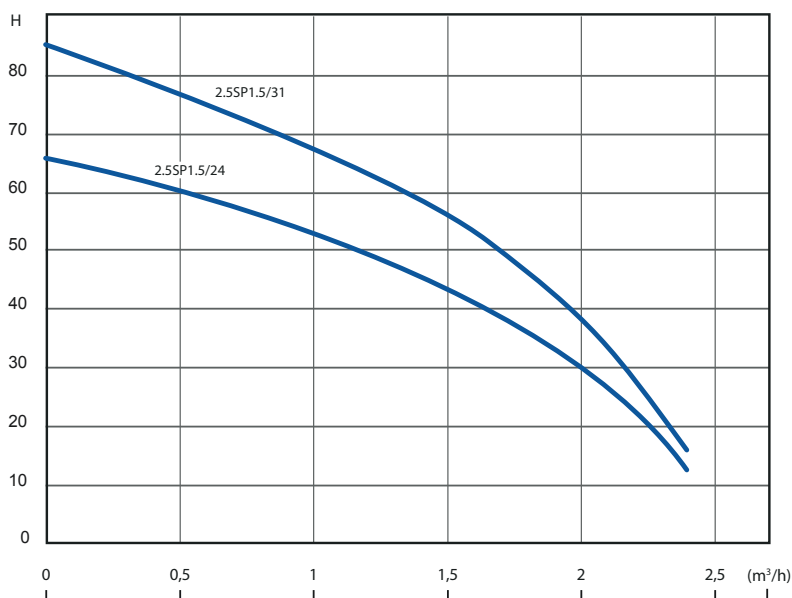
## Construction

Pompe multicellulaire immergée 2,5" en acier inoxydable livrée avec 30 m de câble. Controlbox externe avec protection thermique. Diamètre de la pompe: 71 mm

## Limites d'utilisation

Température maximale de l'eau: 35°C.

Raccord: 1"



## Prijs – Prix

Type	kW	Ref.	€
SP1.5/24	0.37	A1.08.800	343,00
SP1.5/31	0.55	A1.08.810	392,00



## Beschrijving – Description

RVS onderwaterpompen 4" met kunststof waaiers ontworpen voor het oppompen van zuiver water vanuit boorputten of regenwatertanken (met motor koelmantel). Gamma van 1 tot 15 m<sup>3</sup>/u, conform normen ACS (drink water).

*Pompes immergées 4" en acier inoxydable avec roues en noryl. Développées pour le pompage d'eau claire à partir de puits forés ou réservoirs (avec chemise de refroidissement moteur). Gamme de 1 à 15 m<sup>3</sup>/h conforme aux normes ACS (eau potable)*

## Toepassingen

Voor waterbevoorrading van huizen, tuinen, boerderijen, KMO's... vanaf boorputten of watertanken. Irrigatie. Geschikt voor zuiver, niet-agressief water. Voor boorputten vanaf 100 mm diameter.

## Constructie

Meercellige onderwaterpomp 4" uit AISI 304 roestvrijstaal met leiwielen en "floating" waaiers uit Noryl. Bovenste aslager. Ingebouwde RVS terugslagklep. RVS klem voor zekerheidskabel. Diameter pomp: 98 mm.

## Motor

Beschikbaar met FRANKLIN of WellPumps AISI 304 motor, IP 68 en isolatieklasse F

## Werkingsgegevens

Maximale watertemperatuur: 20°C. Zand: max 150gr/m<sup>3</sup>. Max 20 starten/uur.

## Opties

Motor koelmantel in PVC met voeten voor horizontale plaatsing, verplicht voor een installatie in een tank of een ketel. Opmerking: voor horizontale plaatsing, bijkomende terugslagklep op installatie voorzien.

## Aansluiting

- WPS P 1 – 3 m<sup>3</sup>/u: 5/4"
- WPS P 4 m<sup>3</sup>/u: 6/4"
- WPS P 6 – 15 m<sup>3</sup>/u: 2"

## Applications

Alimentation en eau de maisons, jardins, exploitations agricoles, PME... à partir d'un puits ou d'une citerne. Irrigation. Prévues pour eaux claires, non agressives. Pour puits à partir de 100 mm de diamètre

## Construction

Pompe multicellulaire immergée 4", en acier inoxydable AISI 304 avec diffuseurs et roues flottantes en Noryl. Clapet anti-retour incorporé en acier inoxydable. Crochet en acier inox pour câble de sécurité. Diamètre de la pompe: 98 mm

## Moteur

Disponible avec moteur FRANKLIN ou WellPumps AISI 304, IP 68 et Isolation classe F

## Limites d'utilisation

Température maximale de l'eau: 20°C. Sable: max 150gr/m<sup>3</sup>. Max 20 démarrages/heure.

## Options

Chemise de refroidissement moteur en PVC avec pieds pour installation horizontale, obligatoire pour toutes installations en citerne ou réservoir. Remarque: en installation horizontale, prévoir un clapet anti-retour complémentaire sur l'installation.

## Raccord

- WPS P 1 – 3 m<sup>3</sup>/h: 5/4"
- WPS P 4 m<sup>3</sup>/h: 6/4"
- WPS P 6 – 15 m<sup>3</sup>/h: 2"



### Technische gegevens – Caractéristiques techniques

Pump Type	BS = P	Motor P <sub>2</sub> – kW	[m <sup>3</sup> /h] — Opvoerhoogte H (m) – Hauteur manométrique						Amp.	
			0	0,3	0,6	0,9	1,2	1,5	1x230V	3x400V
4" WPS 1-10 P	BS 1-8	0,37	67	63	55	46	33	18	3,4	1,3
4" WPS 1-13 P	BS 1-13	0,37	86	78	70	56	42	23	3,4	1,3
4" WPS 1-19 P	BS 1-18	0,55	126	118	105	86	60	30	4,4	1,7
4" WPS 1-26 P	BS 1-23	0,75	173	160	141	117	81	39	6,0	2,2
4" WPS 1-38 P	BS 1-35	1,10	253	234	208	169	117	52	7,8	3,0
4" WPS 1-49 P	BS 1-45	1,50	326	301	268	219	151	67	10,5	4,0

### Technische gegevens – Caractéristiques techniques

Pump Type	BS = P	Motor P <sub>2</sub> – kW	[m <sup>3</sup> /h] — Opvoerhoogte H (m) – Hauteur manométrique						Amp.	
			0	1	1,5	2	2,5	3	1x230V	3x400V
4" WPS 2-5 P	—	0,37	34	33	30	26	22	16	3,4	1,3
4" WPS 2-7 P	BS 2-7	0,37	46	43	39	34	28	22	3,4	1,3
4" WPS 2-10 P	BS 2-11	0,55	67	63	58	50	40	28	4,4	1,7
4" WPS 2-14 P	BS 2-14	0,75	92	86	78	70	57	42	6,0	2,2
4" WPS 2-20 P	BS 2-21	1,10	139	131	120	105	85	60	7,8	3,0
4" WPS 2-28 P	BS 2-27	2,20	190	177	163	146	120	92	10,5	5,6
4" WPS 2-40 P	BS 2-39	2,20	273	252	235	207	168	123	15,0	5,6
4" WPS 2-52 P	BS 2-50	3,00	356	330	304	265	220	166	-	7,5

### Technische gegevens – Caractéristiques techniques

Pump Type	BS = P	Motor P <sub>2</sub> – kW	[m <sup>3</sup> /h] — Opvoerhoogte H (m) – Hauteur manométrique						Amp.	
			0	1,2	1,8	2,4	3	4,2	1x230V	3x400V
4" WPS 3-5 P	BS 3-6	0,37	34	32	30	27	23	11	3,4	1,3
4" WPS 3-8 P	BS 3-9	0,55	54	51	49	43	38	19	4,4	1,7
4" WPS 3-11 P	BS 3-12	0,75	72	68	64	58	49	26	6,0	2,2
4" WPS 3-16 P	BS 3-18	1,10	106	101	95	83	70	33	7,8	3,0
4" WPS 3-21 P	BS 3-24	1,50	142	135	127	115	100	19	10,5	4,0
4" WPS 3-32 P	BS 3-35	2,20	208	200	187	165	138	62	15,0	5,6
4" WPS 3-42 P	BS 3-47	3,00	278	261	242	214	179	100	-	7,5

### Technische gegevens – Caractéristiques techniques

Pump Type	BS = P	Motor P <sub>2</sub> – kW	[m <sup>3</sup> /h] — Opvoerhoogte H (m) – Hauteur manométrique						Amp.	
			0	2	3	4	5	6	1x230V	3x400V
4" WPS 4-4 P	BS 4-5	0,37	26	23	21	18	12	7	3,4	1,3
4" WPS 4-6 P	BS 4-7	0,55	38	36	32	27	19	12	4,4	1,7
4" WPS 4-8 P	BS 4-9	0,75	51	47	43	36	27	18	6,0	2,2
4" WPS 4-12 P	BS 4-14	1,10	77	73	68	59	46	31	7,8	3,0
4" WPS 4-16 P	BS 4-18	1,50	102	97	92	80	64	46	10,5	4,0
4" WPS 4-24 P	BS 4-26	2,20	151	142	132	114	91	62	15,0	5,6
4" WPS 4-32 P	BS 4-35	3,00	203	189	175	151	119	80	-	7,5
4" WPS 4-40 P	BS 4-43	4,00	253	233	216	188	148	102	-	10,6
4" WPS 4-44 P	BS 4-47	4,00	278	265	247	215	176	127	-	10,6

### Technische gegevens – Caractéristiques techniques

Pump Type	BS = P	Motor P <sub>2</sub> – kW	[m <sup>3</sup> /h] — Opvoerhoogte H (m) – Hauteur manométrique						Amp.	
			0	3	4,5	6	7,5	8,5	1x230V	3x400V
4" WPS 6-7 P	BS 6-6	0,75	42	36	31	25	17	11	6,0	2,2
4" WPS 6-10 P	BS 6-9	1,10	62	53	46	38	26	17	7,8	3,0
4" WPS 6-14 P	BS 6-12	1,50	90	77	69	59	42	28	10,5	4,0
4" WPS 6-20 P	BS 6-17	2,20	125	107	93	80	57	41	15,0	5,6
4" WPS 6-27 P	BS 6-23	3,00	169	145	127	107	77	55	-	7,5
4" WPS 6-36 P	BS 6-28	4,00	221	190	168	143	102	72	-	10,6
4" WPS 6-49 P	BS 6-31	5,50	302	257	227	193	135	95	-	13,6

### Technische gegevens – Caractéristiques techniques

Pump Type	BS = P	Motor P <sub>2</sub> – kW	[m <sup>3</sup> /h] — Opvoerhoogte H (m) – Hauteur manométrique						Amp.	
			0	2	4	6	8	10	1x230V	3x400V
4" WPS 8-5 P	BS 8-4	0,75	33	31	28	25	20	13	6,0	2,2
4" WPS 8-7 P	BS 8-7	1,10	47	44	41	37	30	19	7,8	3,0
4" WPS 8-10 P	BS 8-9	1,50	67	59	60	53	42	27	10,5	4,0
4" WPS 8-15 P	BS 8-13	2,20	100	94	87	78	64	42	15,0	5,6
4" WPS 8-21 P	BS 8-17	3,00	140	133	124	110	88	58	-	7,5
4" WPS 8-29 P	BS8-23	4,00	194	183	170	152	124	85	-	10,6
4" WPS 8-34 P	—	5,50	229	216	201	180	148	103	-	13,6
4" WPS 8-39 P	BS 8-31	5,50	262	242	224	202	169	116	-	13,6
4" WPS 8-45 P	—	7,50	302	285	265	237	197	137	-	18,3
4" WPS 8-51 P	BS 8-42	7,50	340	322	298	267	200	154	-	18,3

### Technische gegevens – Caractéristiques techniques

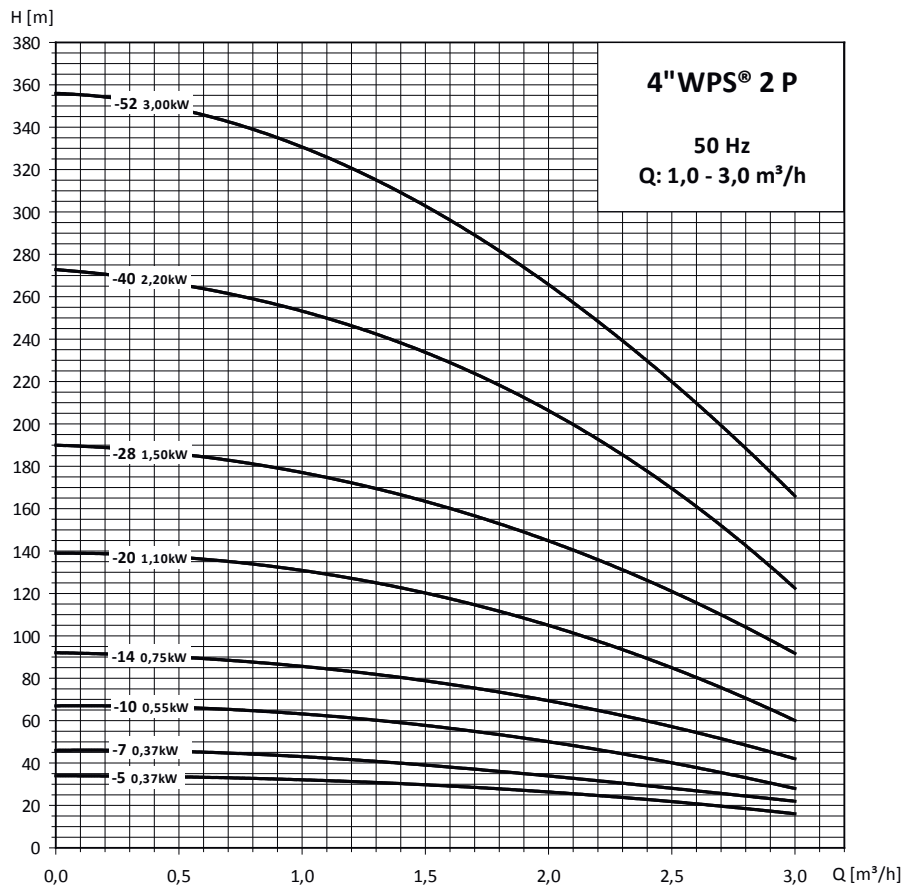
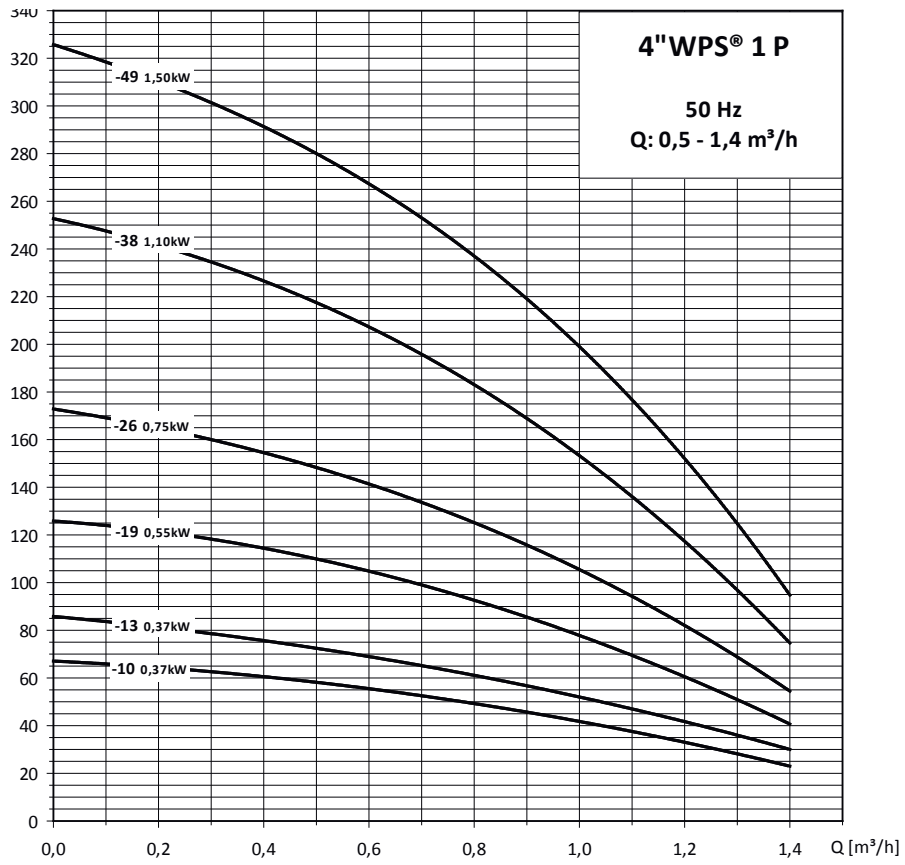
Pump Type	BS = P	Motor P <sub>2</sub> – kW	[m <sup>3</sup> /h] — Opvoerhoogte H (m) – Hauteur manométrique						Amp.	
			0	3	6	8	10	13	1x230V	3x400V
4" WPS 10-7 P	BS 10-5	1,10	41	38	33	30	25	16	7,8	3,0
4" WPS 10-10 P	BS 10-7	1,50	58	52	48	42	37	22	10,5	4,0
4" WPS 10-14 P	BS 10-10	2,20	83	76	69	60	52	33	15,0	5,6
4" WPS 10-18 P	BS 10-15	3,00	107	98	90	78	68	42	-	7,5
4" WPS 10-24 P	BS 10-20	4,00	141	117	113	100	85	54	-	10,6
4" WPS 10-32 P	BS 10-26	5,50	189	172	153	137	115	74	-	13,6

### Technische gegevens – Caractéristiques techniques

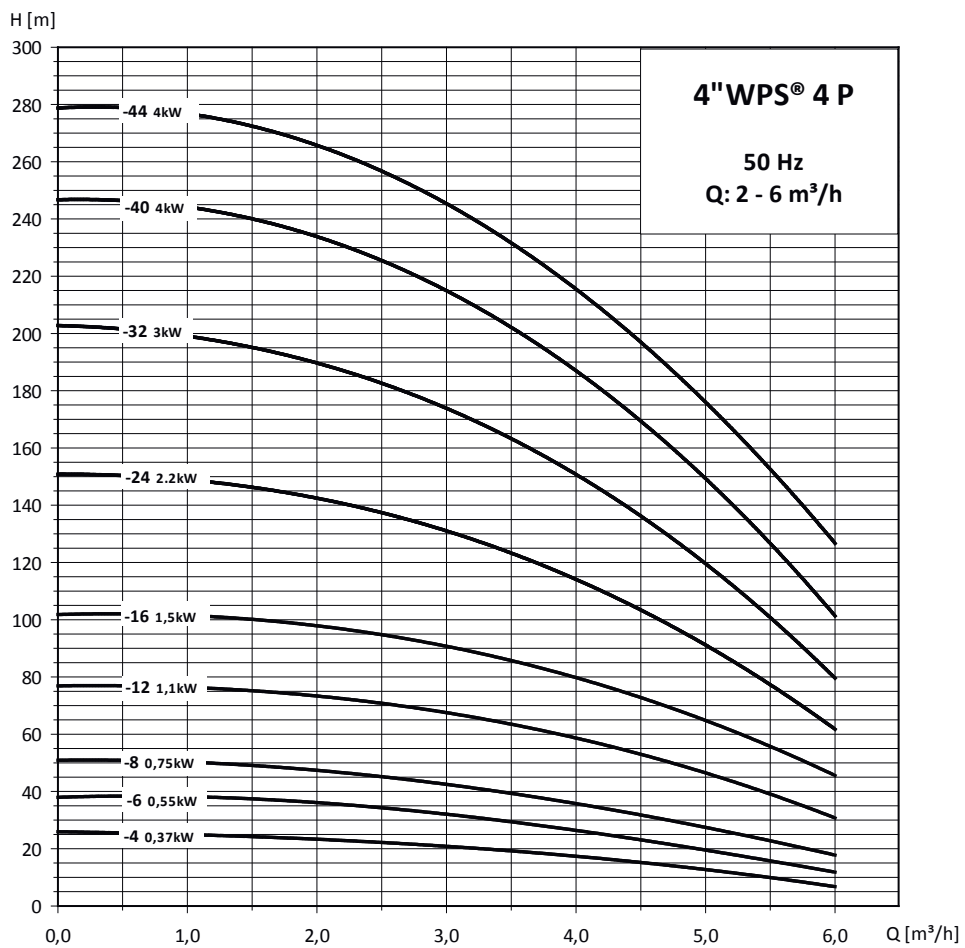
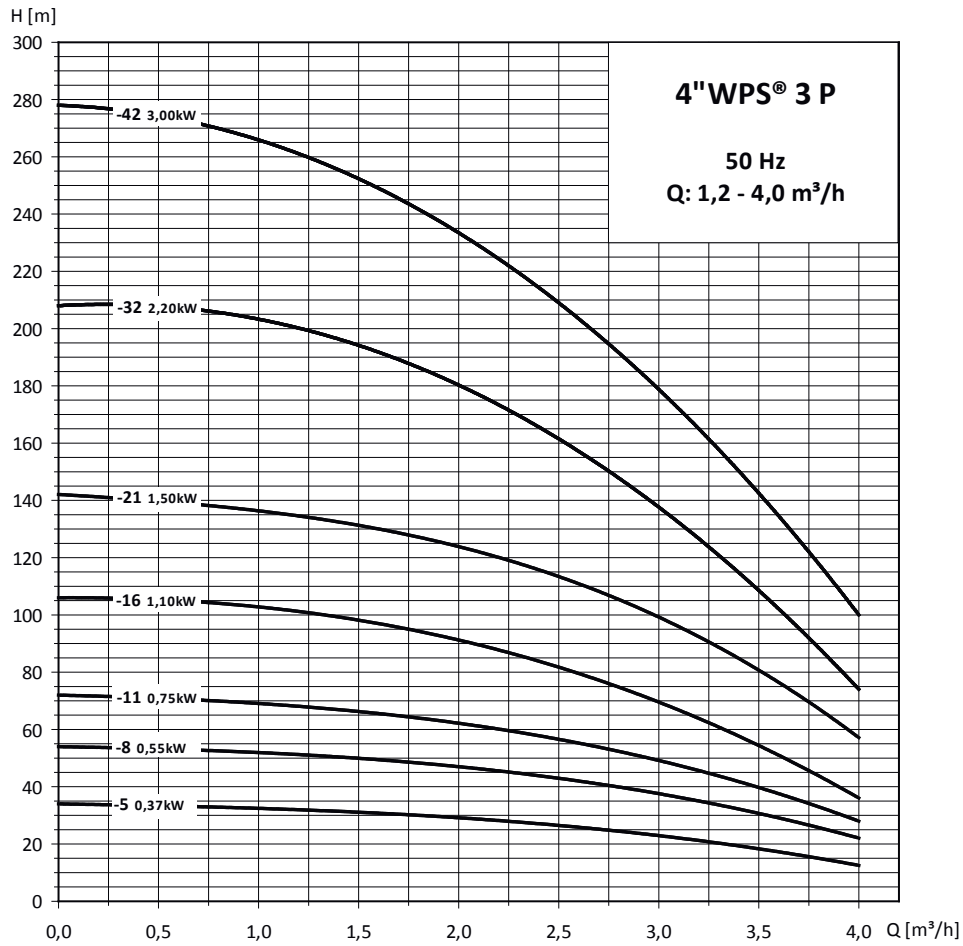
Pump Type	BS = P	Motor P <sub>2</sub> – kW	[m <sup>3</sup> /h] — Opvoerhoogte H (m) – Hauteur manométrique						Amp.	
			0	3	6	9	12	14	1x230V	3x400V
4" WPS 12-7 P	BS 12-4	1,10	36	35	31	25	18	13	7,8	3,0
4" WPS 12-10 P	BS 12-6	1,50	55	52	47	39	29	20	10,5	4,0
4" WPS 12-14 P	BS 12-9	2,20	74	70	64	54	39	27	15,0	5,6
4" WPS 12-19 P	BS 12-12	3,00	102	96	87	75	57	41	-	7,5
4" WPS 12-25 P	BS 12-16	4,00	135	127	116	100	75	53	-	10,6
4" WPS 12-35 P	BS 12-22	5,50	190	179	163	140	107	78	-	13,6
4" WPS 12-43 P	BS 12-29	7,50	235	222	204	176	135	99	-	18,3

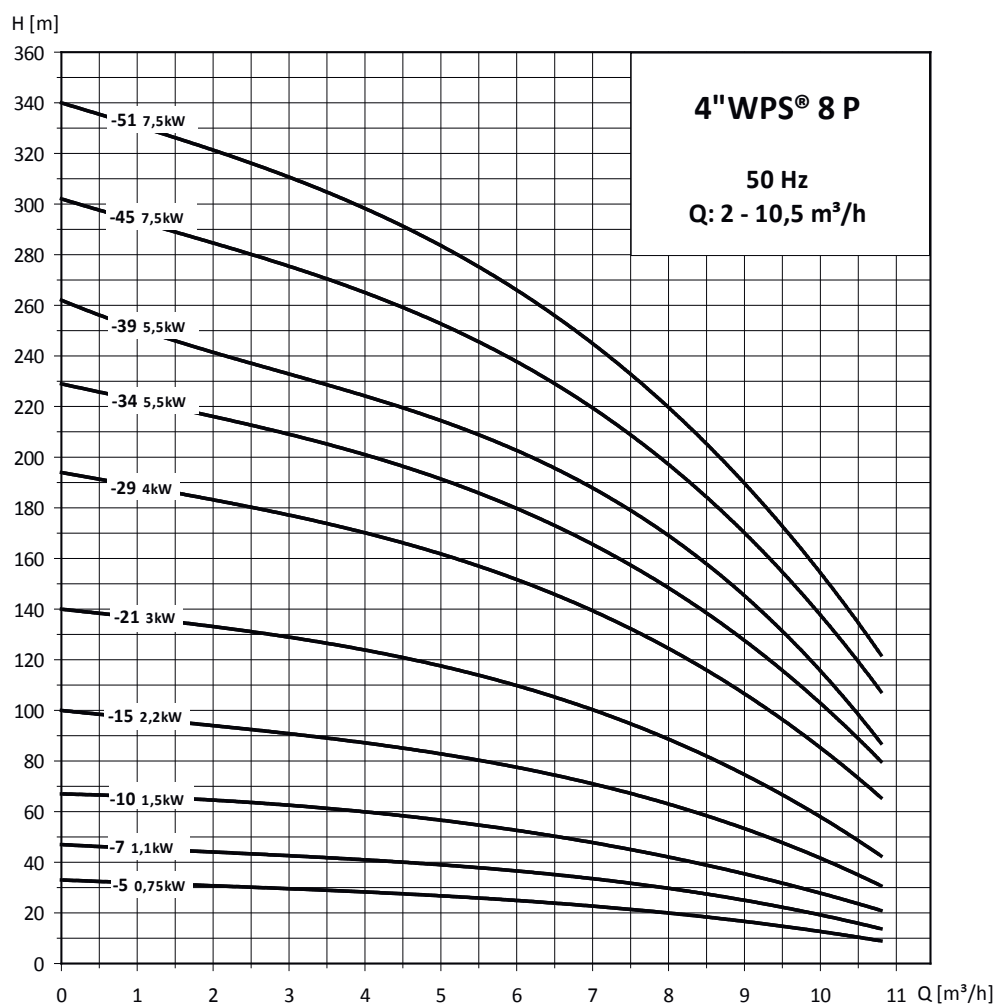
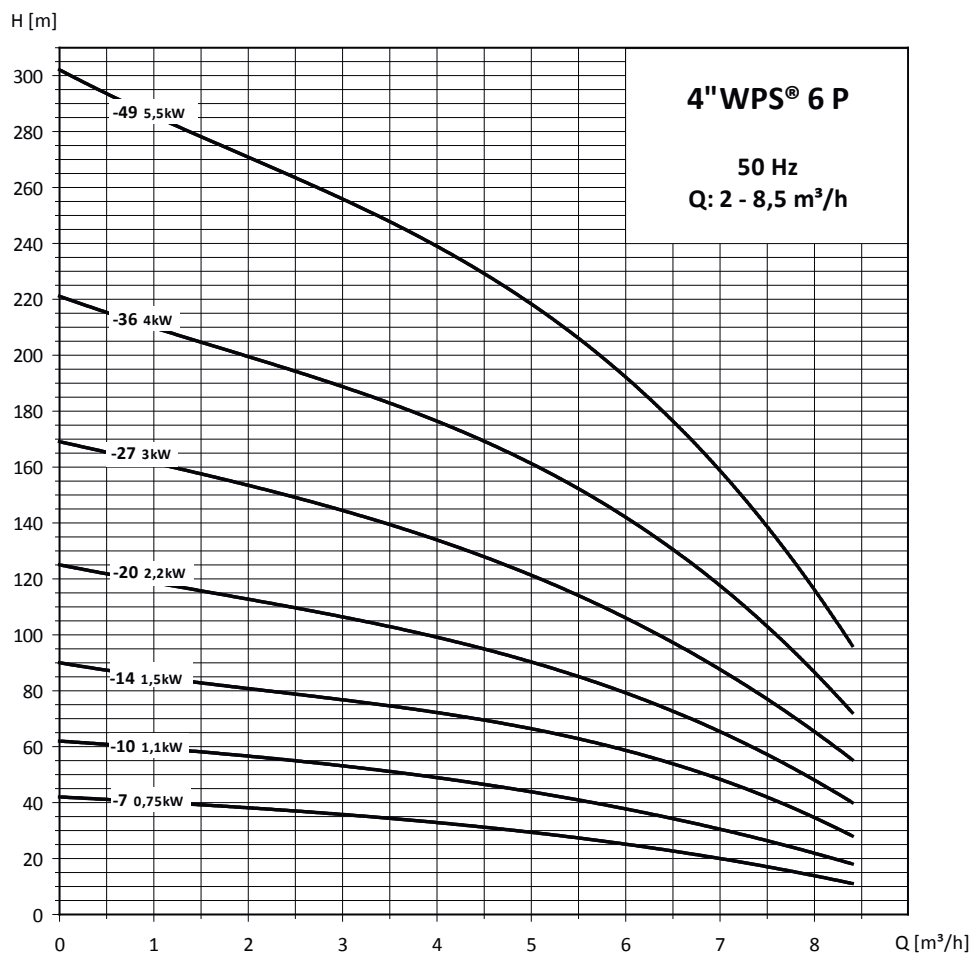
### Technische gegevens – Caractéristiques techniques

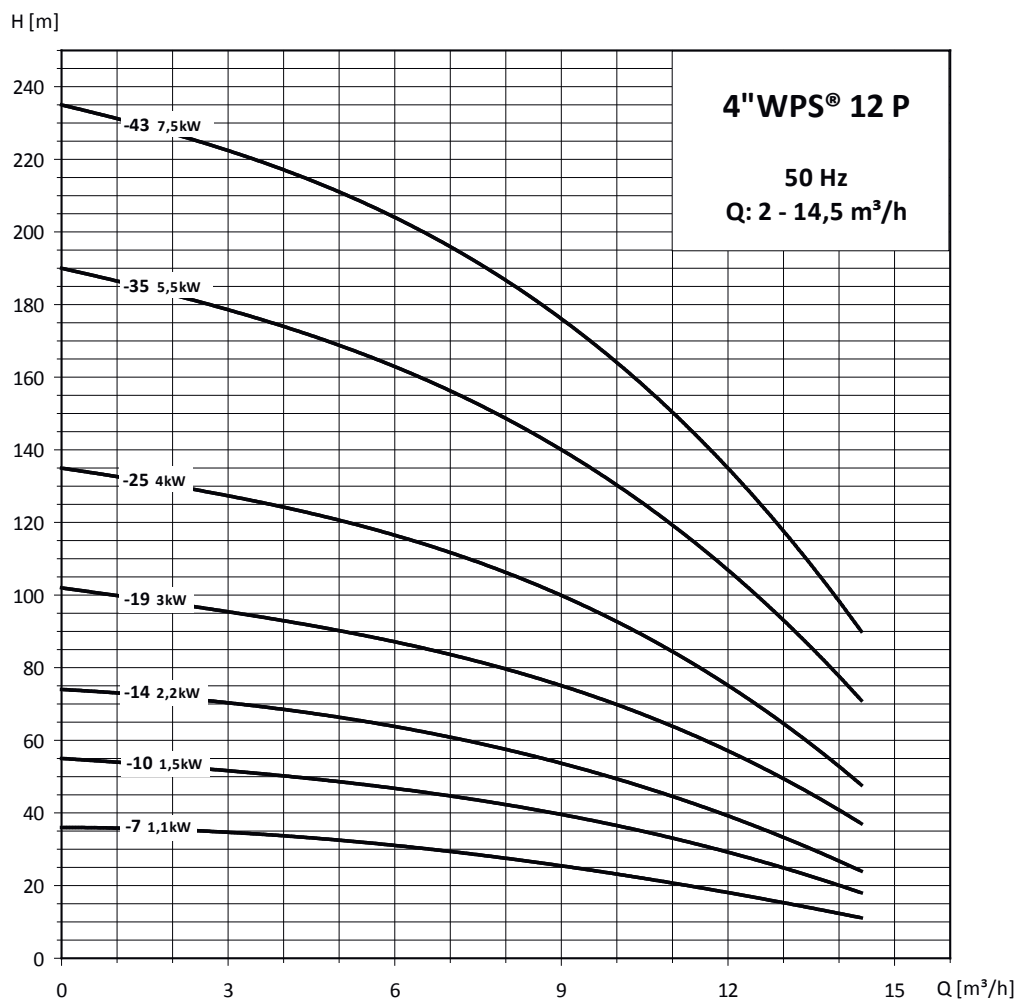
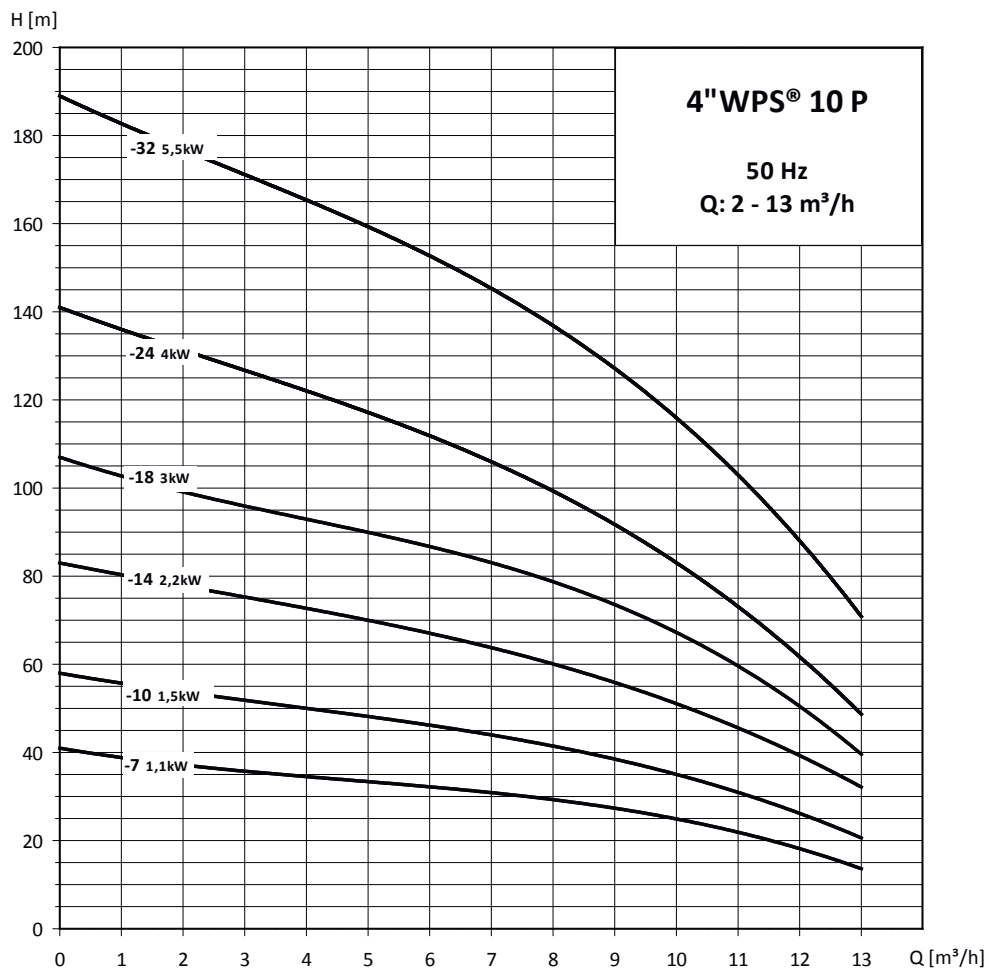
Pump Type	BS = P	Motor P <sub>2</sub> – kW	Flow [m <sup>3</sup> /h]						Amp.	
			0	4	8	12	16	20	1x230V	3x400V
4" WPS 16-8 P	BS 15-5	1,50	36	34	31	25	18	9	10,5	4,0
4" WPS 16-12 P	BS 15-8	2,20	54	52	46	39	28	16	15,0	5,6
4" WPS 16-16 P	BS 15-10	3,00	73	69	63	53	40	24	-	7,5
4" WPS 16-21 P	BS 15-14	4,00	97	94	86	71	54	38	-	10,6
4" WPS 16-30 P	BS 15-18	5,50	138	134	122	101	76	53	-	13,6
4" WPS 16-39 P	BS 15-25	7,50	179	174	159	131	99	69	-	18,3

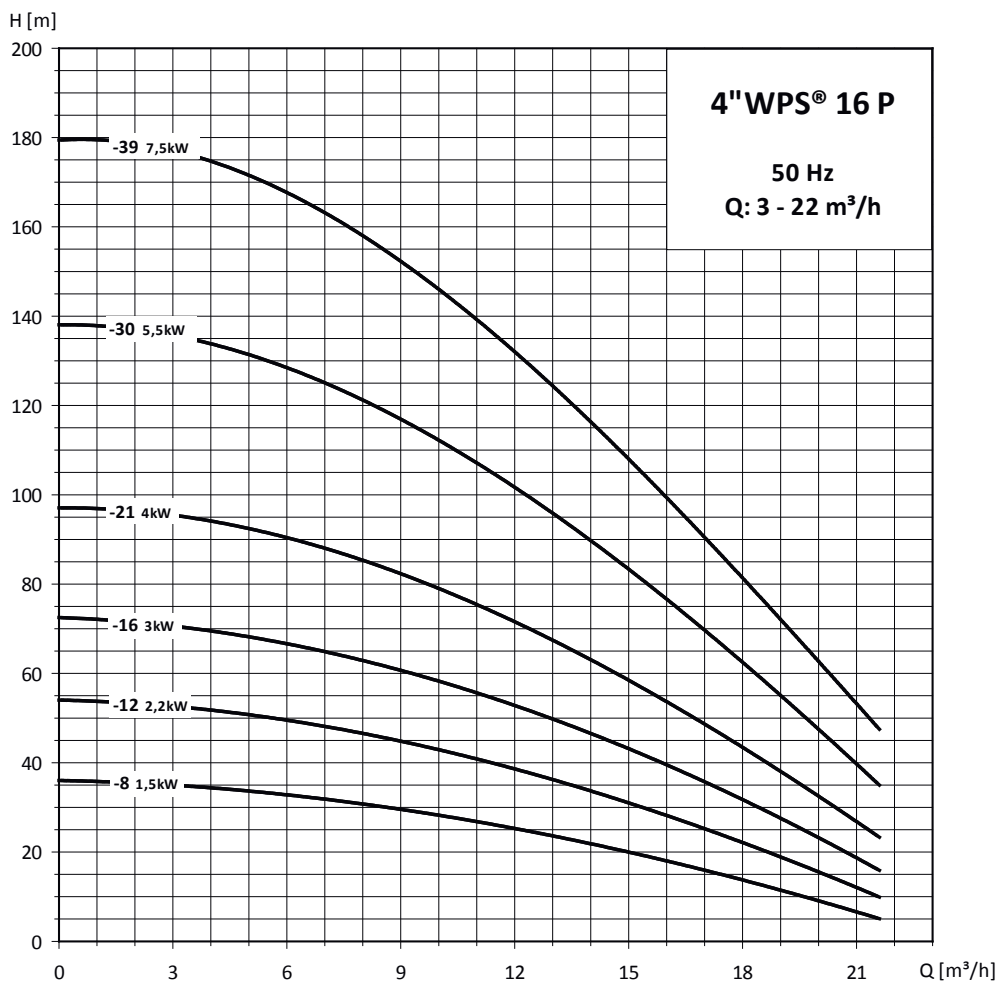
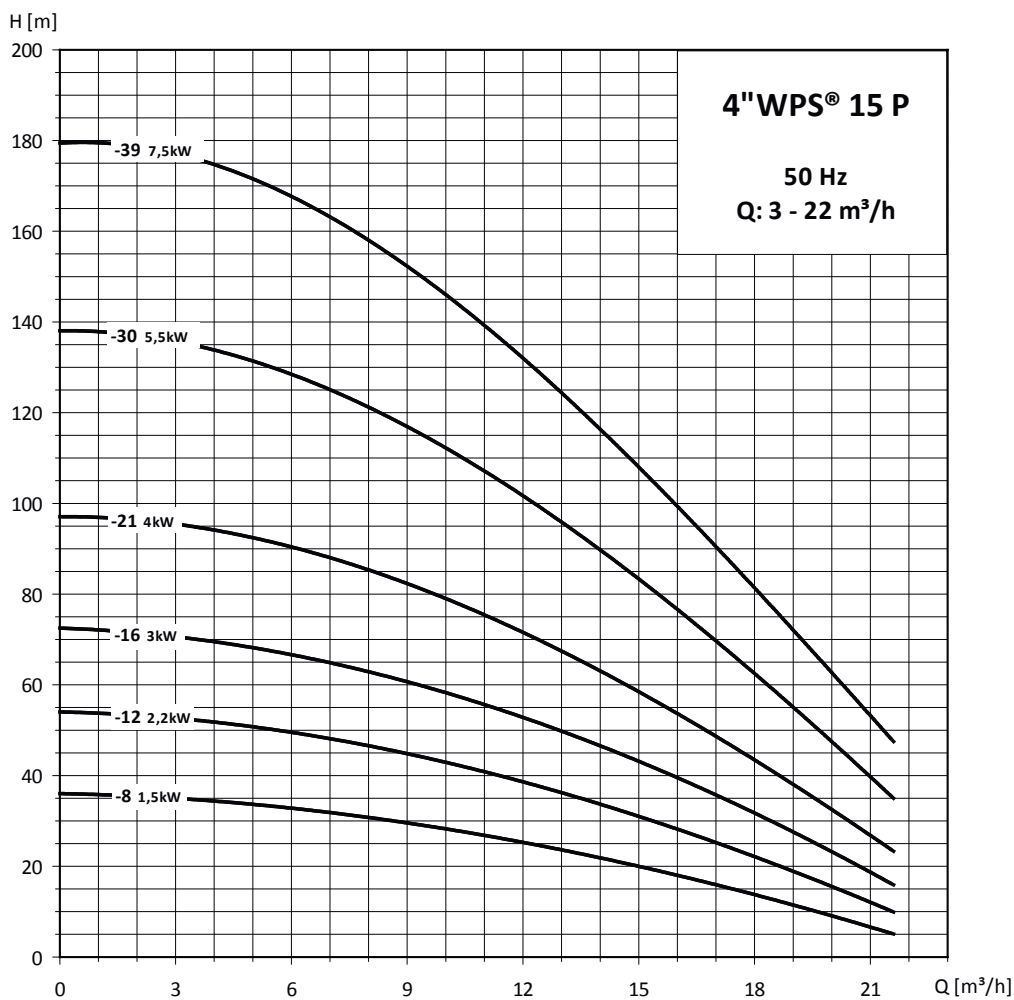












Prijs – Prix

**BS 4" Met WELLPUMPS MOTOR WATER GEVULD – Avec MOTEUR WELLPUMPS A BAIN D'EAU**

Type	BS = P	Motor P <sub>2</sub> – kW	1~230V «PSC» (1)		3~400V DOL	
			Ref.	€	Ref.	€
4" WPS 1-10 P	BS 1-08	0,37	A1.27.600	484,00	A1.27.680	440,00
4" WPS 1-13 P	BS 1-13	0,37	A1.27.602	509,00	A1.27.682	465,00
4" WPS 1-19 P	BS 1-18	0,55	A1.27.604	559,00	A1.27.684	511,00
4" WPS 1-26 P	BS 1-23	0,75	A1.27.606	646,00	A1.27.686	598,00
4" WPS 1-38 P	BS 1-35	1,1	A1.27.608	812,00	A1.27.688	757,00
4" WPS 2-5 P	—	—	A1.27.610	444,00	A1.27.690	400,00
4" WPS 2-7 P	BS 2-07	0,37	A1.27.612	429,00	A1.27.692	415,00
4" WPS 2-10 P	BS 2-11	0,55	A1.27.614	495,00	A1.27.694	447,00
4" WPS 2-14 P	BS 2-14	0,75	A1.27.616	528,00	A1.27.696	480,00
4" WPS 2-20 P	BS 2-21	1,1	A1.27.618	605,00	A1.27.698	550,00
4" WPS 2-28 P	BS 2-27	1,5	A1.27.620	838,00	A1.27.700	742,00
4" WPS 2-40 P	BS 2-39	2,2	A1.27.622	976,00	A1.27.702	866,00
4" WPS 2-52 P	BS 2-50	3	—	—	A1.27.704	1 184,00
4" WPS 3-5 P	BS 3-06	0,37	A1.27.624	444,00	A1.27.706	400,00
4" WPS 3-8 P	BS 3-09	0,55	A1.27.626	480,00	A1.27.708	432,00
4" WPS 3-11 P	BS 3-12	0,75	A1.27.628	505,00	A1.27.710	457,00
4" WPS 3-16 P	BS 3-18	1,1	A1.27.630	575,00	A1.27.712	520,00
4" WPS 3-21 P	BS 3-24	1,5	A1.27.632	678,00	A1.27.714	598,00
4" WPS 3-32 P	BS 3-35	2,2	A1.27.634	868,00	A1.27.716	758,00
4" WPS 3-42 P	BS 3-47	3	—	—	A1.27.718	1 059,00
4" WPS 4-4 P	BS 4-05	0,37	A1.27.636	444,00	A1.27.720	400,00
4" WPS 4-6 P	BS 4-07	0,55	A1.27.638	475,00	A1.27.722	427,00
4" WPS 4-8 P	BS 4-09	0,75	A1.27.640	493,00	A1.27.724	445,00
4" WPS 4-12 P	BS 4-14	1,1	A1.27.642	549,00	A1.27.726	494,00
4" WPS 4-16 P	BS 4-18	1,5	A1.27.644	668,00	A1.27.728	588,00
4" WPS 4-24 P	BS 4-26	2,2	A1.27.646	831,00	A1.27.730	721,00
4" WPS 4-32 P	BS 4-35	3	—	—	A1.27.732	1 073,00
4" WPS 4-40 P	BS 4-43	4	—	—	A1.27.734	1 236,00
4" WPS 4-44 P	BS 4-47	4	—	—	A1.27.736	1 270,00
4" WPS 6-7 P	BS 6-06	0,75	A1.27.648	503,00	A1.27.738	455,00
4" WPS 6-10 P	BS 6-09	1,1	A1.27.650	554,00	A1.27.740	499,00
4" WPS 6-14 P	BS 6-12	1,5	A1.27.652	678,00	A1.27.742	598,00
4" WPS 6-20 P	BS 6-17	2,2	A1.27.654	836,00	A1.27.744	726,00
4" WPS 6-27 P	BS 6-23	3	—	—	A1.27.746	1 053,00
4" WPS 6-36 P	BS 6-31	4	—	—	A1.27.748	1 266,00
4" WPS 6-49 P	BS 6-42	5,5	—	—	A1.27.750	1 567,00
4" WPS 8-5 P	BS 8-04	0,75	A1.27.656	486,00	A1.27.752	438,00
4" WPS 8-7 P	BS 8-07	1,1	A1.27.658	546,00	A1.27.754	491,00
4" WPS 8-10 P	BS 8-09	1,5	A1.27.660	636,00	A1.27.756	556,00
4" WPS 8-15 P	BS 8-13	2,2	A1.27.662	819,00	A1.27.758	709,00
4" WPS 8-21 P	BS 8-17	3,0	—	—	A1.27.760	1 028,00
4" WPS 8-29 P	BS 8-23	4,0	—	—	A1.27.762	1 252,00
4" WPS 8-34 P	—	4,0	—	—	A1.27.764	1 551,00
4" WPS 8-39 P	BS 8-31	5,5	—	—	A1.27.766	1 575,00
4" WPS 8-45 P	—	7,5	—	—	A1.27.768	1 880,00
4" WPS 8-51 P	BS 8-42	7,5	—	—	A1.27.770	1 997,00



<b>4" WPS 10-7 P</b>	<b>BS 10-05</b>	1,1	A1.27.664	<b>574,00</b>	A1.27.772	<b>519,00</b>
<b>4" WPS 10-10 P</b>	<b>BS 10-07</b>	1,5	A1.27.666	<b>699,00</b>	A1.27.774	<b>619,00</b>
<b>4" WPS 10-14 P</b>	<b>BS 10-10</b>	2,2	A1.27.668	<b>881,00</b>	A1.27.776	<b>771,00</b>
<b>4" WPS 10-18 P</b>	<b>BS 10-15</b>	3	—	—	A1.27.778	<b>1 092,00</b>
<b>4" WPS 10-24 P</b>	<b>BS 10-20</b>	4	—	—	A1.27.780	<b>1 309,00</b>
<b>4" WPS 10-32 P</b>	<b>BS 10-26</b>	5,5	—	—	A1.27.782	<b>1 618,00</b>
<b>4" WPS 12-7 P</b>	<b>BS 12-4</b>	1,10	A1.27.670	<b>533,00</b>	A1.27.784	<b>478,00</b>
<b>4" WPS 12-10 P</b>	<b>BS 12-6</b>	1,50	A1.27.672	<b>689,00</b>	A1.27.786	<b>609,00</b>
<b>4" WPS 12-14 P</b>	<b>BS 12-9</b>	2,20	A1.27.674	<b>844,00</b>	A1.27.788	<b>734,00</b>
<b>4" WPS 12-19 P</b>	<b>BS 12-12</b>	3,00	—	—	A1.27.790	<b>1 092,00</b>
<b>4" WPS 12-25 P</b>	<b>BS 12-16</b>	4,00	—	—	A1.27.792	<b>1 374,00</b>
<b>4" WPS 12-35 P</b>	<b>BS 12-22</b>	5,50	—	—	A1.27.794	<b>1 637,00</b>
<b>4" WPS 12-43 P</b>	<b>BS 12-29</b>	7,50	—	—	A1.27.796	<b>1 826,00</b>
<b>4" WPS 16-8 P</b>	<b>BS 15-5</b>	1,50	A1.27.676	<b>741,00</b>	A1.27.798	<b>661,00</b>
<b>4" WPS 16-12 P</b>	<b>BS 15-8</b>	2,20	A1.27.678	<b>899,00</b>	A1.27.800	<b>789,00</b>
<b>4" WPS 16-16 P</b>	<b>BS 15-10</b>	3,00	—	—	A1.27.802	<b>1 135,00</b>
<b>4" WPS 16-21 P</b>	<b>BS 15-14</b>	4,00	—	—	A1.27.804	<b>1 418,00</b>
<b>4" WPS 16-30 P</b>	<b>BS 15-18</b>	5,50	—	—	A1.27.806	<b>1 681,00</b>
<b>4" WPS 16-39 P</b>	<b>BS 15-25</b>	7,50	—	—	A1.27.808	<b>1 940,00</b>

### Beschrijving - Description

3" roestvrijstaal onderwaterpompen ontworpen voor het oppompen van zuiver water vanuit boorputten of regenwatertanken (met motor koelmantel). De constante druk uitvoering is geleverd met een "CP" box met ingebouwde frequentie regelaar en beveiligingen. Gamma van 1 tot 6 m<sup>3</sup>/u. Made by WellPumps.

*Pompes immergées 3" en acier inoxydable développées pour le pompage d'eau claire à partir de puits forés ou réservoirs (avec chemise de refroidissement moteur). La version à pression constante est livrée avec un boîtier «CP» (variateur de fréquence) et protections intégrées. Gamme de 1 à 6 m<sup>3</sup>/h. Made by WellPumps.*



### Toepassingen

Waterbevoorrading van huizen, tuinen, KMO's... vanaf boorputten of watertanken. Irrigatie. Geschikt voor zuiver, niet-agressief water. Komt niet overeen voor intensief gebruik (warmtepompen, fontein, industriële toepassingen...). Voor boorputten vanaf 79 mm.

### Constructie

Meertrapse onderwaterpomp 3" volledig uit roestvrijstaal AISI 304 (waaiers, pomphuis, as...). NBR dichtingen en lagers. Bovenste aslager. Ingebouwde terugslagklep. Hoge snelheid uitvoering. Aansluiting 5/4". RVS klem voor zekerheidskabel. "CP" box met ingebouwde frequentie regelaar, droogloopbeveiliging, overspanning, onder spanning, overintensiteit, thermische beveiliging. "CP" box moet op drukleiding geplaatst worden, aansluiting 5/4". Levering in kit met ketel 8L, "CP" box, kraan, manometer.

### Motor

Hoge snelheid motor 3x 230V (aansluiting "CP" box 1~230V). Isolatieklasse F. Bescherming IP 58. Watergekoeld. 140 Hz (8200 RPM).

### Werkingsgegevens

Maximale watertemperatuur: 30°C. Zand: max 50gr/m<sup>3</sup>. Max 30 starten/uur. Maximale kabellengte 90 m (4G2,5).

### Opties

RVS motor koelmantel, voeten voor horizontale plaatsing, voorfilter of zuigfilter met aanpassingstuk en 2 m flexibel voor regenwatertanken, verplicht voor een installatie in een tank. (prijs zie pg D58).

RVS wandbevestiging voor "CP" box met aansluitingen in 1"

### Applications

Alimentation en eau de maisons, jardins, PME... à partir d'un puits ou d'une citerne. Irrigation. Prévue pour eaux claires, non agressives. Ne convient pas pour utilisation intensive (pompes à chaleur, fontaines, applications industrielles...). Pour puits à partir de 79 mm de diamètre.

### Construction

Pompe multicellulaire immergée 3", construction entièrement en acier inoxydable AISI 304 (roues, diffuseurs...). Joints et paliers en NBR. Clapet anti retour incorporé. Crochet en acier inox pour câble de sécurité. Diamètre de la pompe: 76mm. Le coffret «CP» doit être installé dans un endroit sec, sur la conduite de refoulement, raccordement 5/4". Protection manque d'eau intégrée, sous-tension, sur-tension, sur intensité, thermique. Livraison en kit avec «CP» box, réservoir 8 litres, vanne, manomètre.

### Moteur

Haute vitesse 3x 230 V (raccordement «CP» 1~230V). Isolation classe F, Protection IP58. Refroidissement par eau. 140 Hz (8200 RPM).

### Limites d'utilisation

Température maximale de l'eau : 30°C. Sable : max 50gr/m<sup>3</sup>. Longueur maximale du câble 90 m (4G2,5).

### Options

Chemise de refroidissement moteur en acier inoxydable, pieds pour installation horizontale, préfiltre ou aspiration flottante 2m avec adaptateur, obligatoire pour tous installations en citerne ou réservoir (prix voir p. D58).

Support mural inox pour coffret «CP» avec raccords en 1".



RVS koelmantel  
Chemise inox



RVS Wandbevestiging  
Support mural inox  
18 02 33



## Technische gegevens – Caractéristiques techniques

Type	Motor P <sub>2</sub> – kW	H max	m <sup>3</sup> /h	0,5	1	1,5	2	2,5	3	3,5	4	5	6
			l/min	8,3	16,6	25	33,3	41,6	50	58,3	66,6	83,3	100
Opvoerhoogte H (m) – Hauteur manométrique													
WPS 1-50	0,6	78	H (m)	66	53	42	—	—	—	—	—	—	—
WPS 1-65	0,9	98		83	66	52	—	—	—	—	—	—	—
WPS 1-75	0,9	117		100	79	62	—	—	—	—	—	—	—
WPS 1-90	1,5	137		116	92	73	—	—	—	—	—	—	—
WPS 1-100	1,5	156		133	106	83	—	—	—	—	—	—	—
WPS 2-40	0,6	62		59	53	47	39	30	—	—	—	—	—
WPS 2-50	0,9	83		78	71	62	52	40	—	—	—	—	—
WPS 2-65	0,9	104		98	89	78	65	50	—	—	—	—	—
WPS 2-75	1,5	125		117	107	93	78	60	—	—	—	—	—
WPS 2-90	1,5	145		137	124	109	91	70	—	—	—	—	—
WPS 3-30	0,6	45		—	42	40	37	34	31	26	21	—	—
WPS 3-45	0,9	67		—	62	60	56	52	47	40	31	—	—
WPS 3-65	1,5	90		—	83	80	74	69	62	53	42	—	—
WPS 3-80	1,5	112		—	104	100	93	86	78	66	52	—	—
WPS 5-35	0,9	50		—	47	46	44	43	42	41	39	35	29
WPS 5-55	1,5	75		—	70	69	67	66	64	62	59	53	42

Bevat: RVS pomp WPS 3", besturingskast "CP", ketel 8 liter, kraan en manometer  
 Comprend: pompe 3" acier inox, coffret «CP», réservoir 8 litres, vanne, manomètre



Type	Motor P <sub>2</sub> – kW
3" WPS CP 1-50	600 W
3" WPS CP 1-75	900 W
3" WPS CP 2-40	600 W
3" WPS CP 2-50	900 W
3" WPS CP 2-65	900 W
3" WPS CP 2-75	1500 W
3" WPS CP 2-90	1500 W
3" WPS CP 2-100	1500 W
3" WPS CP 3-30	600 W
3" WPS CP 3-45	900 W
3" WPS CP 3-65	1500 W
3" WPS CP 3-80	1500 W
3" WPS CP 5-35	900 W
3" WPS CP 5-55	1500 W

**Prijs op aanvraag / Prix sur demande**



### Beschrijving – Description

Roestvrijstaal onderwaterpompen ontworpen voor het oppompen van zuiver water vanuit boorputten of regenwatertanken (met motor koelmantel). De vaste snelheid uitvoering is geleverd met éénfasige motoren van 140 Hz met ingebouwde beveiligingen.

Gamma van 1 tot 6 m<sup>3</sup>/u. Made by WellPumps

*Pompes immergées en acier inoxydable. Développées pour le pompage d'eau claire à partir de puits forés ou réservoirs (avec chemise de refroidissement moteur). La version à vitesse fixe est livrée avec moteur monophasé de 140 Hz avec protections intégrées. Gamme de 1 à 6 m<sup>3</sup>/h.*

Made by WellPumps.



### Toepassingen

Waterbevoorrading van huizen, tuinen, KMO's... vanaf boorputten of watertanken. Irrigatie. Geschikt voor zuiver, niet-agressief water. Komt niet overeen voor intensief gebruik (warmtepompen, fontein, industriële toepassingen...). Voor boorputten vanaf 79 mm.

### Constructie

Meertrapse onderwaterpomp 3" volledig uit roestvrijstaal AISI 304 (waaiers, pomphuis ...). NBR dichtingen en lagers. Bovenste aslager. Ingebouwde terugslagklep. Hoge snelheid uitvoering met ingebouwd elektronisch gedeelte. Ingebouwde droogloopbeveiliging, softstart, overspanning, onderspanning, overintensiteit, thermische beveiliging. Aansluiting 5/4". RVS klem voor zekerheidskabel. Diameter pomp: 76 mm.

### Motor

Hoge snelheid motor 230 V. Isolatieklasse F. Bescherming IP 58. Watergekoeld. 140 Hz (8200 RPM), ontwikkeld voor hoge snelheid.

### Werkingsgegevens

Maximale watertemperatuur: 30°C. Zand: max 50gr/m<sup>3</sup>. Max 30 starten/uur.

### Opties

RVS motor koelmantel, voeten voor horizontale plaatsing, verplicht voor een installatie in een tank en voorfilter. Opmerking: voor horizontale plaatsing, bijkomende terugslagklep op installatie voorzien.

### Applications

Alimentation en eau de maisons, jardins, PME... à partir d'un puits ou d'une citerne. Irrigation. Prévue pour eaux claires, non agressives. Ne convient pas pour utilisation intensive (pompes à chaleur, fontaines, applications industrielles...). Pour puits à partir de 79 mm de diamètre

### Construction

Pompe multicellulaire immergée 3", construction entièrement en acier inoxydable AISI 304 (roues, diffuseurs...). Joints et paliers en NBR. Clapet antiretour incorporé. Fonctionnement à vitesse élevée via électronique intégrée. Protections manque d'eau, sous-tension, sur-tension, sur-intensité, thermique intégrées. Raccordement 5/4". Crochet en acier inox pour câble de sécurité. Diamètre de la pompe: 76mm

### Moteur

230 V. Isolation classe F, Protection IP58. Refroidissement par eau. 140 Hz (8200 RPM) développé pour haute vitesse.

### Limites d'utilisation

Température maximale de l'eau: 30°C. Sable: max 50gr/m<sup>3</sup>. Max 30 démarrages/heure.

### Options

Chemise de refroidissement moteur en acier inoxydable, pieds pour installation horizontale, obligatoire pour toutes installations en citerne ou réservoir.. Remarque: installation horizontale, prévoir un clapet anti-retour complémentaire sur l'installation.





## Technische gegevens – Caractéristiques techniques

Type	Motor	H max	m <sup>3</sup> /h	0,5	1	1,5	2	2,5	3	3,5	4	5	6
	P <sub>2</sub> - kW		l/min	8,3	16,6	25	33,3	41,6	50	58,3	66,6	83,3	100
Opvoerhoogte H (m) – Hauteur manométrique													
WPS 1-25	0,6	39	H (m)	33	26	21	—	—	—	—	—	—	—
WPS 1-40	0,6	59		50	40	31	—	—	—	—	—	—	—
WPS 1-50	0,6	78		66	53	42	—	—	—	—	—	—	—
WPS 1-65	0,9	98		83	66	52	—	—	—	—	—	—	—
WPS 1-75	0,9	117		100	79	62	—	—	—	—	—	—	—
WPS 1-90	1,5	137		116	92	73	—	—	—	—	—	—	—
WPS 1-100	1,5	156		133	106	83	—	—	—	—	—	—	—
WPS 2-25	0,6	42		39	36	31	26	20	—	—	—	—	—
WPS 2-40	0,6	62		59	53	47	39	30	—	—	—	—	—
WPS 2-50	0,9	83		78	71	62	52	40	—	—	—	—	—
WPS 2-65	0,9	104		98	89	78	65	50	—	—	—	—	—
WPS 2-75	1,5	125		117	107	93	78	60	—	—	—	—	—
WPS 2-90	1,5	145		137	124	109	91	70	—	—	—	—	—
WPS 3-15	0,6	22		—	21	20	19	17	16	13	10	—	—
WPS 3-30	0,6	45		—	42	40	37	34	31	26	21	—	—
WPS 3-45	0,9	67		—	62	60	56	52	47	40	31	—	—
WPS 3-65	1,5	90		—	83	80	74	69	62	53	42	—	—
WPS 3-80	1,5	112		—	104	100	93	86	78	66	52	—	—
WPS 5-20	0,6	25		—	24	24	23	22	21	21	21	18	15
WPS 5-35	0,9	50		—	47	46	44	43	42	41	39	35	29
WPS 5-55	1,5	75	—	70	69	67	66	64	62	59	53	42	

## Prijs – Prix

Type	Motor P <sub>2</sub> – kW	1~230V		Type	Motor P <sub>2</sub> – kW	1~230V	
		Ref.	€			Ref.	€
3" WPS 1-25	600 W	B1.45.000	<b>989,21</b>	3" WPS 3-15	600 W	B1.45.016	<b>984,30</b>
3" WPS 1-40	600 W	B1.45.001	<b>1 009,80</b>	3" WPS 3-30	600 W	B1.45.017	<b>885,00</b>
3" WPS 1-50	600 W	B1.45.002	<b>1 035,30</b>	3" WPS 3-45	900 W	B1.45.018	<b>954,00</b>
3" WPS 1-65	900 W	B1.45.003	<b>1 081,20</b>	3" WPS 3-65	1500 W	B1.45.019	<b>1 017,00</b>
3" WPS 1-75	900 W	B1.45.004	<b>1 101,60</b>	3" WPS 3-80	1500 W	B1.45.020	<b>1 195,00</b>
3" WPS 2-25	600 W	B1.45.009	<b>994,67</b>	3" WPS 5-20	600 W	B1.45.021	<b>979,20</b>
3" WPS 2-40	600 W	B1.45.010	<b>1 040,40</b>	3" WPS 5-35	900 W	B1.45.022	<b>899,00</b>
3" WPS 2-50	900 W	B1.45.011	<b>1 101,60</b>	3" WPS 5-55	1500 W	B1.45.023	<b>1 004,00</b>
3" WPS 2-65	900 W	B1.45.012	<b>1 183,20</b>				
3" WPS 2-75	1500 W	B1.45.013	<b>1 305,60</b>				
3" WPS 2-90	1500 W	B1.45.014	<b>1 326,00</b>				
3" WPS 2-100	1500 W	B1.45.015	<b>1 366,31</b>				

\* Op bestelling /sur commande

# WellPumps, Made in Belgium



Fabriek WellPumps in Fleurus (België) met zijn nieuwe uitbreiding / L'usine WellPumps à Fleurus (Belgique) avec sa nouvelle extension



Nieuwe test bank van 7 m voor testen van pompen tot 400 m<sup>3</sup>/u / Nouveau banc test de 7 m pour le test des pompes jusqu'à 400 m<sup>3</sup>/h

## Onderwaterpompen vaste snelheid – Pompes immergées à vitesse fixe

### Beschrijving – Description

Onderwaterpompen uit roestvrijstaal ontworpen voor het oppompen van zuiver water vanuit boorputten of regenwatertanken (met motor koelmantel). Gamma van 1 tot 8 m<sup>3</sup>/u, conform normen ErP 2015. Beschikbaar in AISI 304 en AISI 316 voor agressief water en industriële toepassingen. Made by WellPumps.

*Pompes immergées entièrement en acier inoxydable. Développées pour le pompage d'eaux claires à partir de puits forés ou réservoirs (avec chemise de refroidissement moteur). Gamme de 1 à 8m<sup>3</sup>/h conforme aux normes ErP 2015. Disponibles en AISI 304 ou 316 pour eaux agressives ou applications industrielles. Made By WellPumps.*



### Toepassingen

Voor waterbevoorrading van huizen, tuinen, boerderijen, KMO's, industries ... vanaf boorputten of watertanken. Irrigatie. Geschikt voor zuiver water, voor boorputten vanaf 100 mm diameter.

### Constructie

Meertrapse onderwaterpomp 4" uit roestvrijstaal AISI 304 of AISI 316 (op aanvraag). Bovenste aslager. Ingebouwde RVS terugslagklep. Aansluiting ¼" en 2" (volgens modellen). RVS klem voor zekerheidskabel. Diameter pomp: 98 mm. Heel stevige constructie met min 1mm RVS staaldikte, made in Belgium.

### Motor

Beschikbaar met FRANKLIN of WellPumps. AISI 304 of 316 – IP 68 – isolatieklasse F

### Werkingsgegevens

Maximale watertemperatuur: 35°C. Zand: max 50gr/m<sup>3</sup>. Max 20 starten/uur.

### Opties

Motor koelmantel uit roestvrijstaal, voeten voor horizontale plaatsing, verplicht voor een installatie in een tank en voorfilter. Opmerking: voor horizontale plaatsing, bijkomende terugslagklep op installatie voorzien.

### Applications

Pour l'alimentation en eau de maisons, jardins, exploitations agricoles, PME... à partir d'un puits ou d'une citerne. Irrigation. Prévues pour eaux claires, non agressives. Pour puits à partir de 100 mm de diamètre

### Construction

Pompe multicellulaire immergée 4", en acier inoxydable AISI 304 ou 316 (sur demande). Palier supérieur surdimensionné. Clapet anti-retour incorporé en acier inoxydable. Raccordement ¼" ou 2" (suivant les modèles). Crochet en acier inox pour câble de sécurité. Diamètre de la pompe: 98 mm

### Moteur

Disponible avec moteur FRANKLIN ou WellPumps. AISI 304 ou 316 – IP 68 – classe F

### Limites d'utilisation

Température maximale de l'eau: 35°C. Sable: max 50gr/m<sup>3</sup>. Max 20 démarrages/heure.

### Options

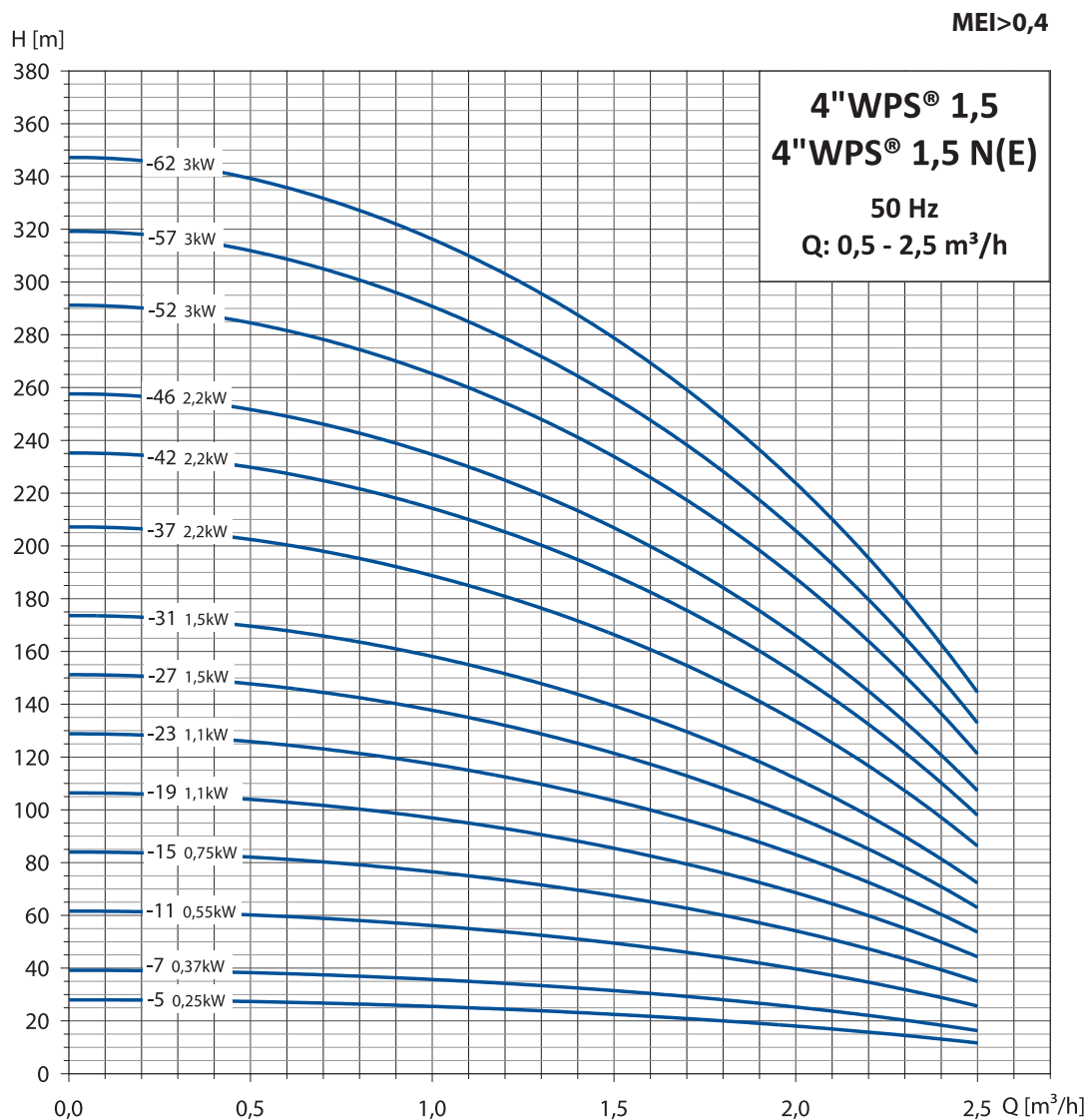
Chemise de refroidissement moteur en acier inoxydable, pieds pour installation horizontale, obligatoire pour toutes installations en citerne ou réservoir. Remarque: installation horizontale, prévoir un clapet anti-retour complémentaire sur l'installation.

Toebehoren en kabels, zie p. 167-171 / Accessoires et câbles, voir p. 167-171

# 4" WPS 1,5 – RP 6/4"

## Technische gegevens – Caractéristiques techniques

Type	Motor	m <sup>3</sup> /h l/min	0	0,5	1	1,5	2	2,5	Amp max	
	kW (P <sub>2</sub> )		0	8,3	16,6	25	33,3	41,6	1~230V	3~400V
4" WPS 1,5-5	0,37	H (m)	28	27	26	23	18	12	2,4	0,7
4" WPS 1,5-7	0,37		39	38	36	32	25	16	3,3	1,1
4" WPS 1,5-11	0,55		62	60	56	50	39	26	4,3	1,6
4" WPS 1,5-15	0,75		84	82	77	68	54	35	5,7	2
4" WPS 1,5-19	1,1		106	104	97	86	68	44	8	2,6
4" WPS 1,5-23	1,1		129	126	117	104	83	53	8,4	2,8
4" WPS 1,5-27	1,5		151	148	138	122	97	63	9,5	3,4
4" WPS 1,5-31	1,5		174	170	158	140	111	72	10,7	3,9
4" WPS 1,5-37	2,2		207	202	189	167	133	86	12,1	5,1
4" WPS 1,5-42	2,2		235	230	214	189	151	97	14,3	5,3
4" WPS 1,5-46	2,2		258	252	235	207	165	107	14,7	5,5



## Prijs – Prix

4" – WPS 1,5 – RP ¾" – AISI 304 – ErP ready MEI &gt; 0,4

**WELLPUMPS MOTOR WATER GEVULD – Avec MOTEUR WELLPUMPS A BAIN D'EAU**

Type	Motor [kW]	1~230V «PSC» (1)		3~400V DOL	
		Ref.	€	Ref.	€
WPS 1,5-5	0,37	B1.27.300	<b>651,00</b>	B1.27.388	<b>607,00</b>
WPS 1,5-7	0,37	B1.27.302	<b>688,00</b>	B1.27.390	<b>644,00</b>
WPS 1,5-11	0,55	B1.27.304	<b>790,00</b>	B1.27.392	<b>742,00</b>
WPS 1,5-15	0,75	B1.27.306	<b>867,00</b>	B1.27.394	<b>819,00</b>
WPS 1,5-19	1,1	B1.27.308	<b>974,00</b>	B1.27.396	<b>919,00</b>
WPS 1,5-23	1,1	B1.27.310	<b>1 048,00</b>	B1.27.398	<b>993,00</b>
WPS 1,5-27	1,5	B1.27.312	<b>1 207,00</b>	B1.27.400	<b>1 127,00</b>
WPS 1,5-31	1,5	B1.27.314	<b>1 302,00</b>	B1.27.402	<b>1 222,00</b>
WPS 1,5-37	2,2	—	—	B1.27.404	<b>1 642,00</b>
WPS 1,5-42	2,2	—	—	B1.27.406	<b>1 773,00</b>
WPS 1,5-46	2,2	—	—	B1.27.408	<b>1 893,00</b>

<sup>(1)</sup> Control box niet inbegrepen ! / Control box non compris !**Met Franklin motor: Op aanvraag / Avec moteur Franklin: prix sur demande**

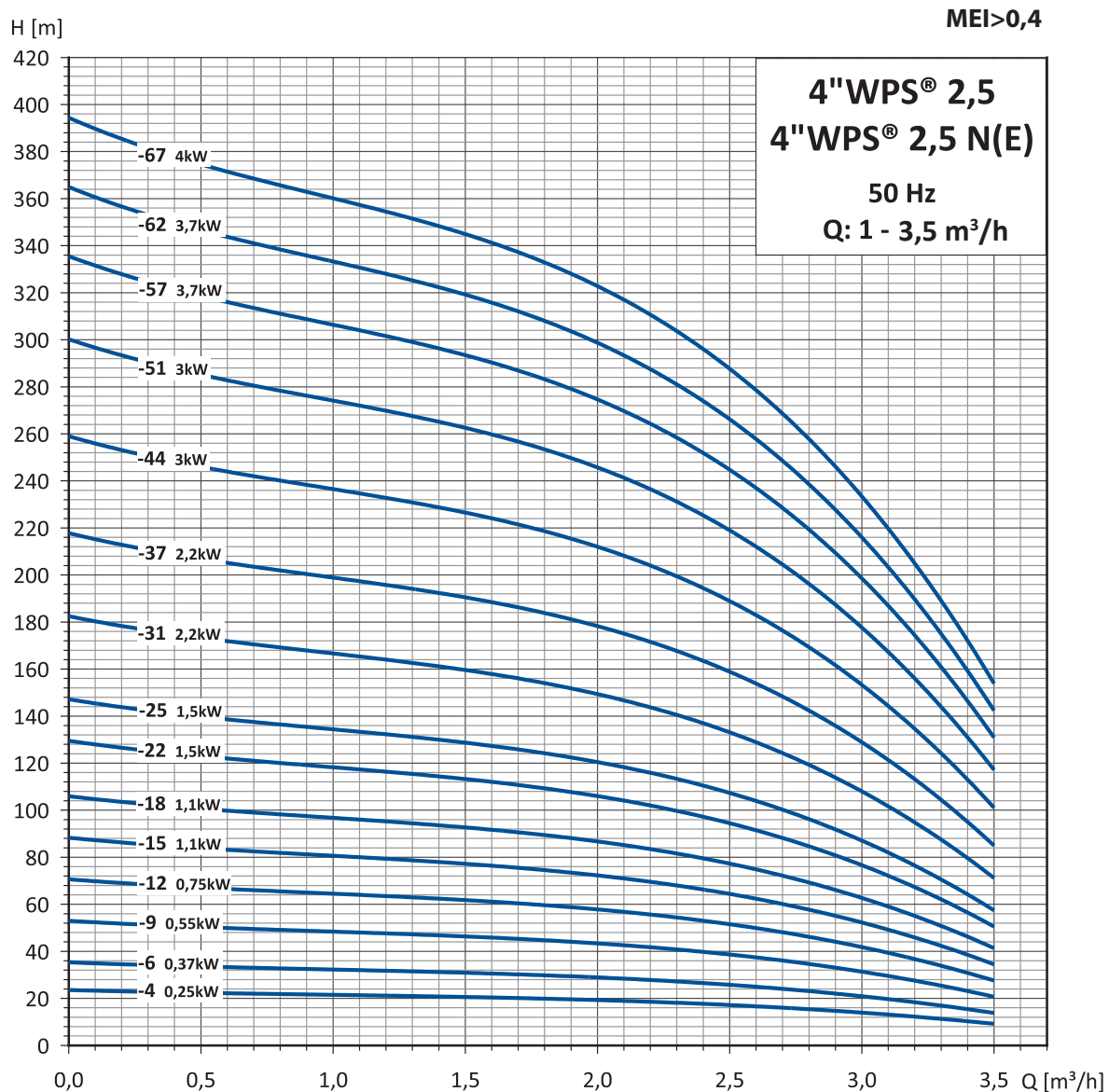
\* sur commande / op bestelling – (1) control box niet inbegrepen / control box non inclus

Tous les prix indiqués sont hors taxes et à titre indicatif. Veuillez vous référer à notre site internet pour toute demande de prix.  
Alle vermelde prijzen zijn exclusief BTW en gelden slechts ter informatie. Raadpleeg onze website voor prijsaanvragen.

# 4" WPS 2,5 – RP 6/4"

## Technische gegevens – Caractéristiques techniques

Type	Motor kW (P <sub>2</sub> )	m <sup>3</sup> /h l/min	0	0,5	1	1,5	2	2,5	3	3,5	Amp max	
			0	8,3	16,6	25	33,3	41,6	50	58,3	1~230V	3~400V
4" WPS 2,5-4	0,37	H (m)	24	22	22	21	19	17	14	9	2,4	0,7
4" WPS 2,5-6	0,37		35	34	32	31	29	26	21	14	3,3	1,1
4" WPS 2,5-9	0,55		53	50	49	46	43	39	32	21	4,3	1,6
4" WPS 2,5-12	0,75		71	67	65	62	58	52	42	27	5,7	2
4" WPS 2,5-15	1,1		88	84	81	77	72	65	53	34	7,9	2,6
4" WPS 2,5-18	1,1		106	101	97	93	86	77	63	41	8,4	2,8
4" WPS 2,5-22	1,5		129	123	119	113	106	95	77	50	9,8	3,6
4" WPS 2,5-25	1,5		147	140	135	129	120	108	88	57	10,7	3,9
4" WPS 2,5-31	2,2		182	173	167	160	149	133	109	71	11,6	5,1
4" WPS 2,5-37	2,2		218	207	200	191	178	159	130	84	12,5	5,5
4" WPS 2,5-44	3		259	246	238	227	211	189	154	100	—	7
4" WPS 2,5-51	3		300	285	275	263	245	219	179	116	—	7,5



## Prijs – Prix

4" – WPS 2,5 – RP 6/4" – AISI 304 – ErP ready MEI &gt; 0,4

**WELLPUMPS MOTOR WATER GEVULD – Avec MOTEUR WELLPUMPS A BAIN D'EAU**

Type	Motor [kW]	1~230V «PSC» (1)		3~400V DOL	
		Ref.	€	Ref.	€
WPS 2,5-4	0,37	B1.27.322	653,00	B1.27.416	609,00
WPS 2,5-6	0,37	B1.27.324	665,00	B1.27.418	621,00
WPS 2,5-9	0,55	B1.27.326	732,00	B1.27.420	684,00
WPS 2,5-12	0,75	B1.27.328	791,00	B1.27.422	743,00
WPS 2,5-15	1,1	B1.27.330	867,00	B1.27.424	812,00
WPS 2,5-18	1,1	B1.27.332	925,00	B1.27.426	870,00
WPS 2,5-22	1,5	B1.27.334	1 126,00	B1.27.428	1 046,00
WPS 2,5-25	1,5	B1.27.336	1 186,00	B1.27.430	1 106,00
WPS 2,5-31	2,2	—	—	B1.27.432	1 279,00
WPS 2,5-37	2,2	—	—	B1.27.434	1 415,00
WPS 2,5-44	3	—	—	B1.27.436	2 035,00
WPS 2,5-51	3	—	—	B1.27.438	2 186,00

<sup>(1)</sup> Control box niet inbegrepen ! / Control box non compris !**Met Franklin motor: Op aanvraag / Avec moteur Franklin: prix sur demande**

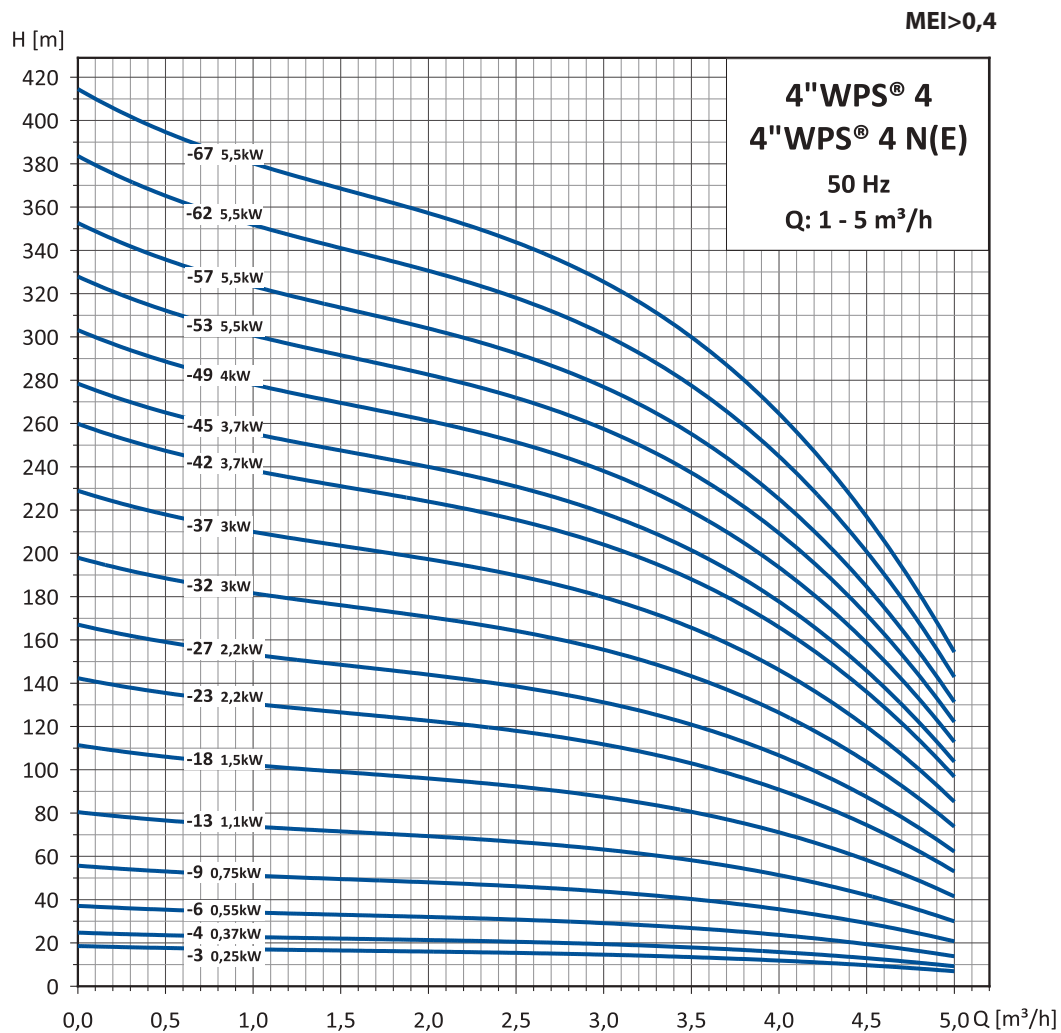
\* op bestelling / sur commande – (1) control box niet inbegrepen / control box non inclus



# 4" WPS 4 – RP 6/4"

## Technische gegevens – Caractéristiques techniques

Type	Motor kW (P <sub>2</sub> )	m <sup>3</sup> /h l/min	0	1	2	2,5	3	3,5	4	4,5	5	Amp max	
			0	16,6	33,3	41,6	50	58,3	66,6	76	83,3	1~230V	3~400V
4"WPS 4-3	0,37	H (m)	19	17	16	16	14	13	12	10	7	2,4	0,7
4"WPS 4-4	0,37		25	22	21	21	19	18	16	13	9	3,3	1,1
4"WPS 4-6	0,55		37	34	32	31	29	26	24	19	14	4,3	1,6
4"WPS 4-9	0,75		56	50	48	47	43	40	36	29	21	5,7	2
4"WPS 4-13	1,1		81	73	70	67	63	57	52	42	30	8,4	2,8
4"WPS 4-18	1,5		112	101	96	93	87	79	72	58	41	10,7	3,9
4"WPS 4-23	2,2		143	129	123	119	111	101	92	75	53	12,8	5,2
4"WPS 4-27	2,2		167	151	145	140	130	119	108	87	62	14,7	5,5
4"WPS 4-32	3		198	179	172	166	155	141	128	104	74	—	7
4"WPS 4-37	3		229	207	198	192	179	163	148	120	85	—	7,5
4"WPS 4-42	3,7		260	235	225	218	203	185	168	136	97	—	8,6
4"WPS 4-45	3,7		279	252	241	233	217	198	180	146	104	—	9
4"WPS 4-49	4		304	274	263	254	237	216	196	159	113	—	9,9



## Prijs – Prix

4" – WPS4 – RP ¾" – AISI 304 – ErP ready MEI &gt; 0,4

**WELLPUMPS MOTOR WATER GEVULD – Avec MOTEUR WELLPUMPS A BAIN D'EAU**

Type	Motor [kW]	1~230V «PSC» (1)		3~400V DOL	
		Ref.	€	Ref.	€
WPS 4-3	0,37	B1.27.342	<b>641,00</b>	B1.27.446	<b>597,00</b>
WPS 4-4	0,37	B1.27.344	<b>653,00</b>	B1.27.448	<b>609,00</b>
WPS 4-6	0,55	B1.27.346	<b>726,00</b>	B1.27.450	<b>678,00</b>
WPS 4-9	0,75	B1.27.348	<b>747,00</b>	B1.27.452	<b>699,00</b>
WPS 4-13	1,1	B1.27.350	<b>881,00</b>	B1.27.454	<b>826,00</b>
WPS 4-18	1,5	B1.27.352	<b>1 044,00</b>	B1.27.456	<b>964,00</b>
WPS 4-23	2,2	—	—	B1.27.458	<b>1 168,00</b>
WPS 4-27	2,2	—	—	B1.27.460	<b>1 316,00</b>
WPS 4-32	3	—	—	B1.27.462	<b>1 691,00</b>
WPS 4-37	3	—	—	B1.27.464	<b>1 798,00</b>
WPS 4-42	4	—	—	B1.27.466	<b>2 407,00</b>
WPS 4-45	4	—	—	B1.27.468	<b>2 522,00</b>
WPS 4-49	4	—	—	B1.27.470	<b>2 617,00</b>

<sup>(1)</sup> Control box niet inbegrepen ! / Control box non compris !**Met Franklin motor: Op aanvraag / Avec moteur Franklin: prix sur demande**

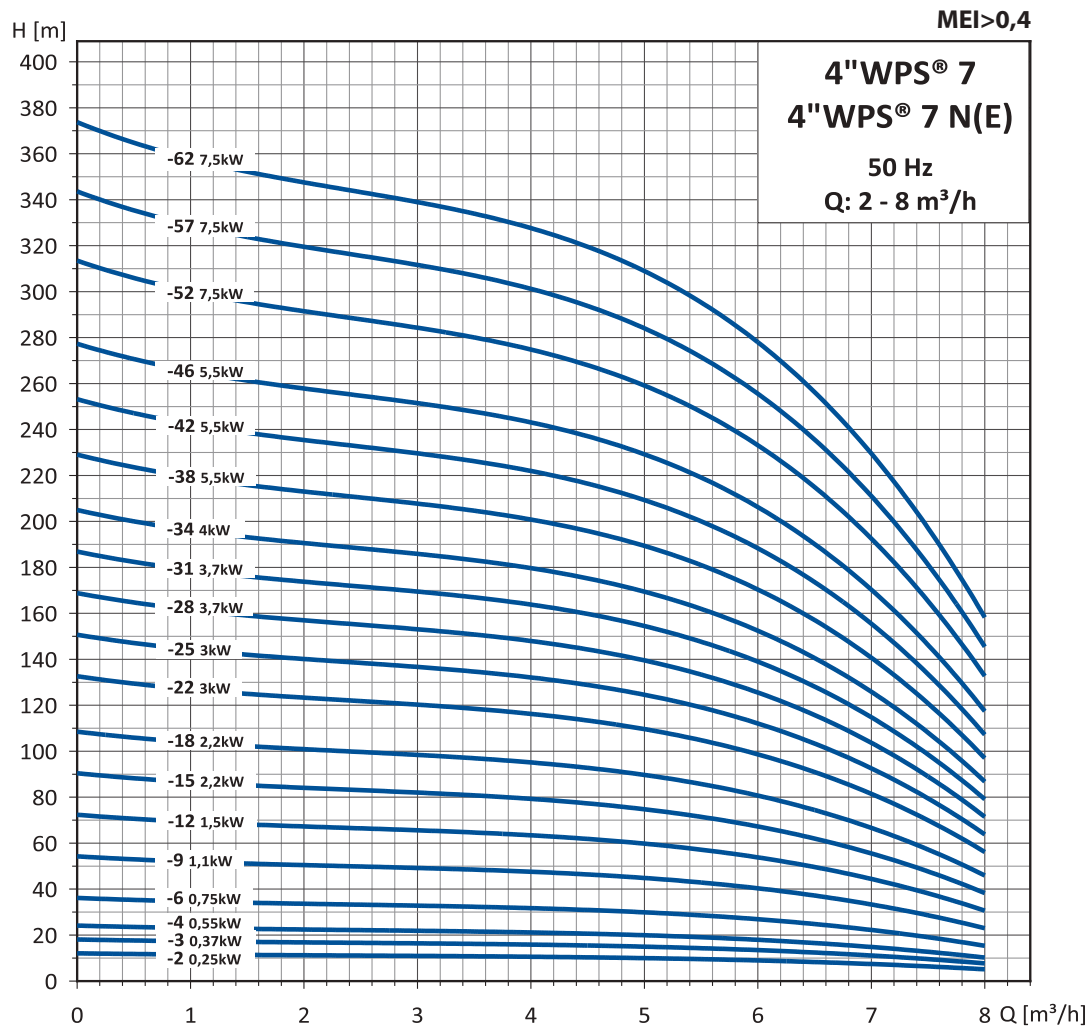
\* sur commande / op bestelling



# 4" WPS 7 – RP 2"

## Technische gegevens - Caractéristiques techniques

Type	Motor kW (P <sub>2</sub> )	m <sup>3</sup> /h l/min	H (m)									Amp max	
			0	1	2	3	4	5	6	7	8	1~230V	3~400V
4"WPS 7-2	0,37		12	12	11	11	11	10	9	7	5	2,4	0,7
4"WPS 7-3	0,37		18	17	17	16	16	15	14	11	8	3,3	1,1
4"WPS 7-4	0,55		24	23	22	22	21	20	18	15	10	4,3	1,6
4"WPS 7-6	0,75		36	35	34	33	32	30	27	22	16	5,7	2,0
4"WPS 7-9	1,1		54	52	50	49	48	45	41	33	23	8,4	2,8
4"WPS 7-12	1,5		72	70	67	65	64	60	54	44	31	10,7	3,9
4"WPS 7-15	2,2		90	87	84	82	80	75	68	56	39	13,1	5,1
4"WPS 7-18	2,2		108	105	101	98	95	90	81	67	47	14,7	5,5
4"WPS 7-22	3		132	128	123	120	117	110	99	81	57	—	6,6
4"WPS 7-25	3		150	145	140	136	133	126	113	93	65	—	7,5
4"WPS 7-28	3,7		168	163	157	152	148	141	126	104	73	—	8,3
4"WPS 7-31	3,7		186	180	174	169	164	156	140	115	81	—	9,0
4"WPS 7-34	4		204	198	190	185	180	171	153	126	88	—	9,9
4"WPS 7-38	5,5		228	221	213	207	201	191	171	141	99	—	11,5
4"WPS 7-42	5,5		252	244	235	228	223	211	189	155	109	—	12,1



## Prijs – Prix

4" – WPS4 – RP 2" – AISI 304 – ErP ready MEI &gt; 0,4

**WELLPUMPS MOTOR WATER GEVULD – Avec MOTEUR WELLPUMPS A BAIN D'EAU**

Type	Motor [kW]	1~230V «PSC» (1)		3~400V DOL	
		Ref.	€	Ref.	€
WPS 7-2	0,37	B1.27.358	<b>630,00</b>	B1.27.480	<b>586,00</b>
WPS 7-3	0,37	B1.27.360	<b>641,00</b>	B1.27.482	<b>597,00</b>
WPS 7-4	0,55	B1.27.362	<b>674,00</b>	B1.27.484	<b>626,00</b>
WPS 7-6	0,75	B1.27.364	<b>718,00</b>	B1.27.486	<b>670,00</b>
WPS 7-9	1,1	B1.27.366	<b>809,00</b>	B1.27.488	<b>754,00</b>
WPS 7-12	1,5	B1.27.368	<b>962,00</b>	B1.27.490	<b>882,00</b>
WPS 7-15	2,2	—	—	B1.27.492	<b>1 092,00</b>
WPS 7-18	2,2	—	—	B1.27.494	<b>1 160,00</b>
WPS 7-22	3	—	—	B1.27.496	<b>1 561,00</b>
WPS 7-25	3	—	—	B1.27.498	<b>1 632,00</b>
WPS 7-28	4	—	—	B1.27.500	<b>1 795,00</b>
WPS 7-31	4	—	—	B1.27.502	<b>1 869,00</b>
WPS 7-34	4	—	—	B1.27.504	<b>1 918,00</b>
WPS 7-38	5,5	—	—	B1.27.506	<b>2 334,00</b>
WPS 7-42	5,5	—	—	B1.27.508	<b>2 818,00</b>

<sup>(1)</sup> Control box niet inbegrepen ! / Control box non compris !**Met Franklin motor: Op aanvraag / Avec moteur Franklin: prix sur demande**

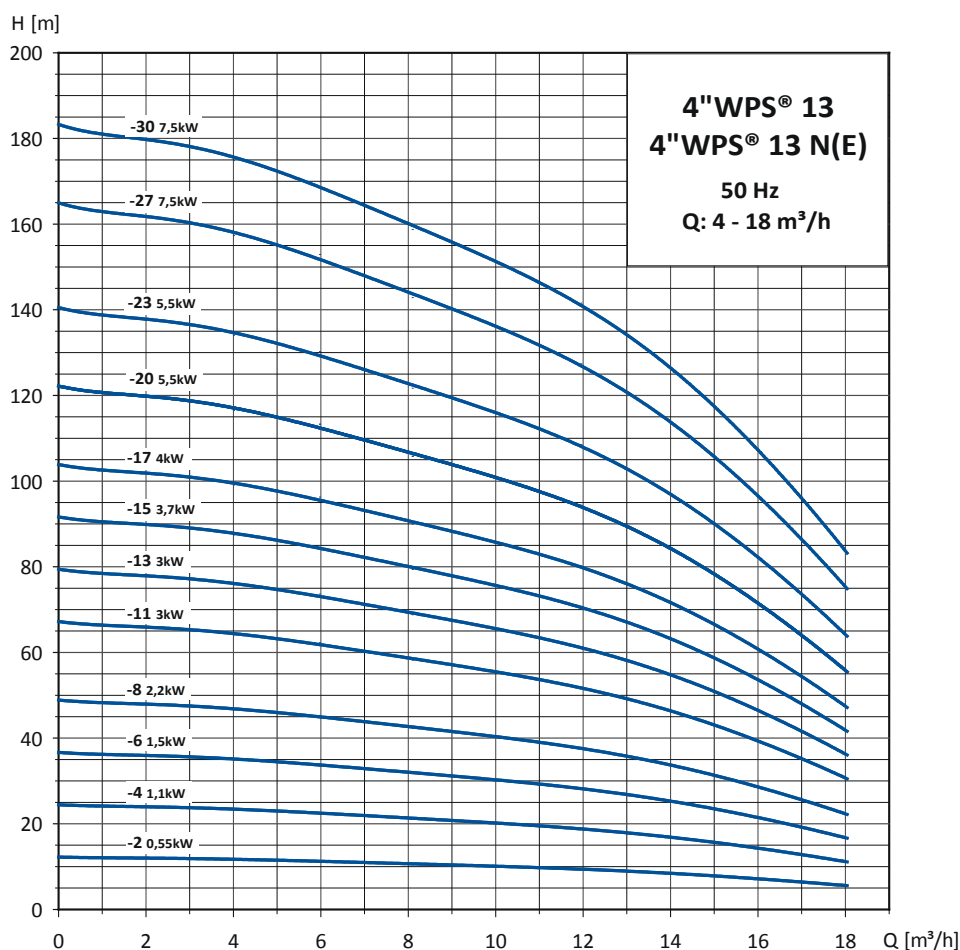
\* sur commande / op bestelling



# 4" WPS 13 – RP 2"

## Technische gegevens - Caractéristiques techniques

Type	Motor kW (P <sub>2</sub> )	m <sup>3</sup> /h l/min	0	3	6	9	10	12	14	16	18	Amp max	
			0	50	100	150	166	200	233	266	300	1~230V	3~400V
4"WPS 3-2	0,55	H (m)	12	12	11	11	10	9	8	7	6	4,3	1,6
4"WPS 13-4	1,10		24	24	23	21	20	19	17	14	11	8,4	2,8
4"WPS 13-6	1,50		37	36	34	31	30	28	25	21	17	10,7	3,9
4"WPS 13-8	2,20		48	47	45	42	40	38	33	29	22	14,7	5,5
4"WPS 13-11	3,00		67	65	62	57	55	52	46	39	31	—	6,6
4"WPS 13-13	3,00		79	77	74	67	65	61	54	46	36	—	7,5
4"WPS 13-15	3,70		91	89	85	79	76	71	63	53	42	—	9,0
4"WPS 13-17	4,00		104	101	96	88	86	80	71	61	47	—	9,9
4"WPS 13-20	5,50		122	118	113	103	101	94	84	71	55	—	12,0
4"WPS 13-23	5,50		141	136	130	118	116	109	96	82	64	—	12,6
4"WPS 13-27	7,50		165	160	153	140	136	127	113	96	75	—	16,0
4"WPS 13-30	7,50		183	177	170	155	151	142	126	107	83	—	17,1



## Prijs – Prix

4" – WPS4 – RP 2" – AISI 304 – ErP ready MEI &gt; 0,4

**WELLPUMPS MOTOR WATER GEVULD - Avec MOTEUR WELLPUMPS A BAIN D'EAU**

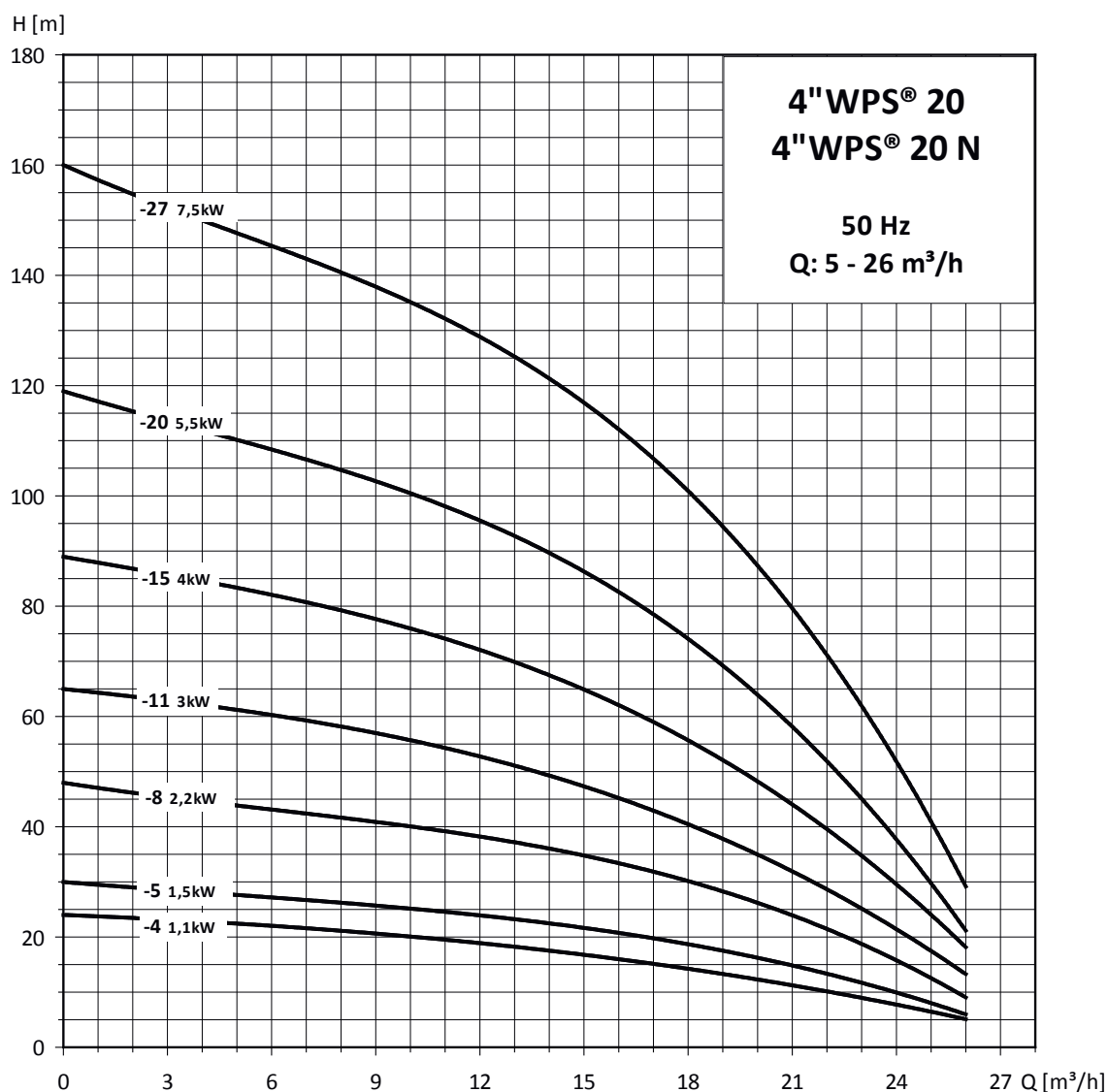
Type	Motor [kW]	1~230V "PSC" (1)		3~400V DOL	
		ref	€	ref	€
4"WPS 13-2	0,55	B1.27.374	<b>875,00</b>	B1.27.518	<b>827,00</b>
4"WPS 13-4	1,1	B1.27.376	<b>1 044,00</b>	B1.27.520	<b>989,00</b>
4"WPS 13-6	1,5	B1.27.378	<b>1 245,00</b>	B1.27.522	<b>1 165,00</b>
4"WPS 13-8	2,2	—	—	B1.27.524	<b>1 373,00</b>
4"WPS 13-11	3	—	—	B1.27.526	<b>1 941,00</b>
4"WPS 13-13	3	—	—	B1.27.528	<b>2 090,00</b>
4"WPS 13-15	4	—	—	B1.27.530	<b>2 328,00</b>
4"WPS 13-17	4	—	—	B1.27.532	<b>2 476,00</b>
4"WPS 13-20	5,5	—	—	B1.27.534	<b>2 818,00</b>
4"WPS 13-23	5,5	—	—	B1.27.536	<b>3 041,00</b>
4"WPS 13-27	7,5	—	—	B1.27.538	<b>3 457,00</b>
4"WPS 13-30	7,5	—	—	B1.27.540	<b>3 684,00</b>

<sup>(1)</sup> Control box niet inbegrepen ! / Control box non compris !**Met Franklin motor: Op aanvraag / Avec moteur Franklin: prix sur demande**

# 4" WPS 20 – RP 2"

## Technische gegevens - Caractéristiques techniques

Type	Motor kW (P <sub>2</sub> )	m <sup>3</sup> /h						Amp max	
		0	10	15	20	24	26	1~230V	3~400V
4"WPS 20-4	1,1	24	20	17	12	8	5	7,8	3,0
4"WPS 20-5	1,5	30	25	22	16	10	6	10,5	4,0
4"WPS 20-8	2,2	48	40	35	26	16	9	15,0	5,6
4"WPS 20-11	3,0	65	56	47	35	22	13	—	7,5
4"WPS 20-15	4,0	89	76	65	48	30	18	—	10,6
4"WPS 20-20	5,5	119	101	86	63	40	20	—	13,6
4"WPS 20-27	7,5	160	136	116	87	54	28	—	18,3



## Prijs – Prix

4" – WPS4 – RP 2" – AISI 304 – ErP ready MEI &gt; 0,4

**WELLPUMPS MOTOR WATER GEVULD – Avec MOTEUR WELLPUMPS A BAIN D'EAU**

Type	Motor [kW]	3~400V DOL	
		ref	€
4"WPS 20-4	0,55	B1.27.542	<b>800,00</b>
4"WPS 20-5	1,1	B1.27.544	<b>976,00</b>
4"WPS 20-8	1,5	B1.27.546	<b>1 332,00</b>
4"WPS 20-11	2,2	B1.27.548	<b>1 845,00</b>
4"WPS 20-15	3	B1.27.550	<b>2 307,00</b>
4"WPS 20-20	3	B1.27.552	<b>2 895,00</b>
4"WPS 20-27	4	B1.27.554	<b>3 664,00</b>

<sup>(1)</sup> Control box niet inbegrepen ! / Control box non compris !**Met Franklin motor: Op aanvraag / Avec moteur Franklin: prix sur demande**



# Solar onderwaterpompen

## Pompes solaires immergées

### Solarpumps 3"

Het bedrijf WellPumps heeft een lange ervaring in het maken van pompen en elektrische kasten werking met zonnepanelen. Vandaag stelt WellPumps onderwater pompen voor van 3" en 4" met hoog vermogen met magnetische motor verminderd het aantal zonnepanelen Wellpumps en Aubia hebben een groot gamma onderwaterpompen (asynchroons motor). Werken alleen op zonne-energie met optionele mogelijkheid van een extra pomp aansluiting op het netwerk of een generator, met een vermogen tot 110 kW.

**Prijs en informatie op aanvraag.**

### Pompes 3" à panneaux solaires

La société WellPumps a une longue expérience dans la fabrication des pompes et coffrets électriques fonctionnant sur panneaux solaires. Aujourd'hui, WellPumps propose des pompes immergées 3" et 4" à très haut rendements avec moteurs à aimant permanent, permettant de réduire considérablement le nombre de panneaux électriques nécessaires.

Wellpumps et Aubia sont à même de vous proposer une large gamme de pompes immergées ou de surface (moteurs asynchrones). Fonctionnant uniquement sur énergie solaire avec en option la possibilité de raccordement d'appoint de la pompe au réseau ou groupe électrogène et ce, avec une puissance pouvant atteindre 110 kW.

**Prix et informations sur demande.**



# WPS 6" – 10"



## Beschrijving – Description

RVS onderwaterpompen ontworpen voor het oppompen van zuiver water vanuit boorputten of regenwatertanken (met motor koelmantel). Gamma conform normen ErP 2015. Beschikbaar in AISI 304 en AISI 316 voor agressief water en industriële toepassingen. Made by WellPumps.

*Pompes immergées entièrement en acier inoxydable. Développées pour le pompage d'eau claire à partir de puits forés ou réservoirs (avec chemise de refroidissement moteur). Gamme conforme aux normes ErP 2015. Disponibles en AISI 304 ou 316 pour eau agressive ou applications industrielles. Made by WellPumps.*



WPS 6"



## Toepassingen

Voor waterbevoorrading van huizen, tuinen, boerderijen, KMO's, industries... vanaf boorputten of watertanken. Irrigatie. Geschikt voor zuiver water. Voor boorputten vanaf 160 mm.

## Constructie

Meertrapse onderwaterpomp uit roestvrijstaal AISI 304 of AISI 316 (op aanvraag). Bovenste aslager. Ingebouwde RVS terugslagklep. RVS klem voor zekerheidskabel. Diameter pomp: 6" vanaf 135 mm en 8" vanaf 192 mm. Heel stevige constructie met min 1mm RVS staaldikte, made in Belgium.

## Motor

Beschikbaar met FRANKLIN of WellPumps AISI 304 of 316 – IP 68, isolatieklasse F

## Werkingsgegevens

Maximale watertemperatuur: 35°C. Zand: max 50gr/m<sup>3</sup>. Max 20 starten/uur.

## Opties

RVS motor koelmantel, voeten voor horizontale plaatsing, verplicht voor een installatie in een tank en voorfilter. Opmerking: voor horizontale plaatsing, bijkomende terugslagklep op installatie voorzien. (prijs zie pg 114)

## Applications

Pour l'alimentation en eau de maisons, jardins, exploitations agricoles, PME... à partir d'un puits ou d'une citerne. Irrigation. Prévue pour eaux claires, non agressives. Pour puits à partir de 160 mm de diamètre.

## Construction

Pompe multicellulaire immergée, en acier inoxydable AISI 304 ou 316 (sur demande). Palier supérieur surdimensionné. Clapet anti-retour incorporé en acier inoxydable. Crochet en acier inox pour câble de sécurité. Diamètre de la pompe: 6" à partir de 135 mm et 8" à p. d. 192 mm

## Moteur

Disponible avec moteur FRANKLIN ou WellPumps AISI 304 OU 316 – IP 68, classe F

## Limites d'utilisation

Température maximale de l'eau: 35°C. Sable: max 50gr/m<sup>3</sup>. Max 20 démarrages/heure.

## Options

Chemise de refroidissement moteur en acier inoxydable, pieds pour installation horizontale, obligatoire pour toutes installations en citerne ou réservoir.. Remarque: installation horizontale, prévoir un clapet anti-retour complémentaire sur l'installation. (prix voir p. 114)

**Versie AISI 316 beschikbaar op aanvraag / Version AISI 316 disponible sur demande**

# 6" WPS 16 – RP 2"1/2

## Technische gegevens – Caractéristiques techniques

Type	Motor P <sub>2</sub> – kW	H (m)	m <sup>3</sup> /h							Amp 3~400V
			0	6	10	13	16	19	22	
6" WPS 16-1	0,55		11	11	10	9	8	7	5	1,6
6" WPS 16-2	1,1		22	22	21	19	17	14	11	2,8
6" WPS 16-3	2,2		33	33	31	28	25	21	16	5,1
6" WPS 16-4	2,2		44	44	41	38	34	28	21	5,4
6" WPS 16-5	3		56	55	52	47	42	35	27	7,3
6" WPS 16-6	3,7		67	65	62	57	51	42	32	8,4
6" WPS 16-7	4		78	76	72	66	59	49	37	9,7
6" WPS 16-8	5,5		89	87	82	76	68	56	43	10,5
6" WPS 16-9	5,5		100	98	93	85	76	63	48	11,2
6" WPS 16-10	5,5		111	109	103	95	85	70	53	12,3
6" WPS 16-11	7,5		122	120	113	104	93	77	59	13,5
6" WPS 16-12	7,5		133	131	124	113	101	84	64	14,4
6" WPS 16-13	7,5		144	142	134	123	110	91	69	16,0
6" WPS 16-14	9,3		155	153	144	132	118	98	75	17,9
6" WPS 16-15	9,3		167	164	155	142	127	105	80	18,7
6" WPS 16-16	9,3		178	174	165	151	135	112	85	19,9
6" WPS 16-17	9,3		189	185	175	161	144	119	91	20,7
6" WPS 16-18	11		200	196	185	170	152	126	96	21,0
6" WPS 16-19	11		211	207	196	180	161	133	101	22,6
6" WPS 16-20	11		222	218	206	189	169	140	107	23,3
6" WPS 16-21	13		233	229	216	198	177	147	112	25,5
6" WPS 16-22	13		244	240	227	208	186	154	117	26,3
6" WPS 16-23	13		255	251	237	217	194	161	123	28,4
6" WPS 16-24	13		266	262	247	227	203	168	128	29,6
6" WPS 16-25	15		278	273	258	236	211	175	134	27,8
6" WPS 16-26	15		289	283	268	246	220	181	139	29,0
6" WPS 16-27	15		300	294	278	255	228	188	144	31,3
6" WPS 16-29	18,5		322	316	299	274	245	202	155	31,6
6" WPS 16-31	18,5		344	338	319	293	262	216	166	34,0
6" WPS 16-33	18,5		366	360	340	312	279	230	176	38,3
6" WPS 16-36	22		400	392	371	340	304	251	192	40,5
6" WPS 16-38	22		422	414	391	359	321	265	203	43,1

Versie AISI 316 beschikbaar op aanvraag / Version AISI 316 disponible sur demande

## Prijzen – Prix

6" – WPS 16 – RP 2" 1/2 – AISI 304 – ErP ready MEI &gt; 0,4

**WELLPUMPS MOTOR WATER GEVULD – Avec MOTEUR WELLPUMPS A BAIN D'EAU**

	Type	Motor P <sub>2</sub> – kW	WELLPUMPS MOTOR	
			Ref.	3~400V €
4" motor	WPS 16-1	0,55	B1.28.506	792,00
	WPS 16-2	1,1	B1.28.508	918,00
	WPS 16-3	2,2	B1.28.510	1 133,00
	WPS 16-4	2,2	B1.28.512	1 225,00
	WPS 16-5	3	B1.28.514	1 552,00
	WPS 16-6	3,7	B1.28.516	1 739,00
	WPS 16-7	4	B1.28.518	1 832,00
	WPS 16-8	5,5	B1.28.520	2 046,00
	WPS 16-9	5,5	B1.28.522	2 138,00
	WPS 16-10	5,5	B1.28.524	2 234,00
6" motor	WPS 16-6	4	B1.28.610	2 540,00
	WPS 16-7	4	B1.28.612	2 632,00
	WPS 16-8	5,5	B1.28.614	2 778,00
	WPS 16-9	5,5	B1.28.616	2 872,00
	WPS 16-10	5,5	B1.28.618	2 967,00
	WPS 16-11	7,5	B1.28.620	3 116,00
	WPS 16-12	7,5	B1.28.622	3 212,00
	WPS 16-13	7,5	B1.28.624	3 306,00
	WPS 16-14	9,3	B1.28.626	3 488,00
	WPS 16-15	9,3	B1.28.628	3 582,00
	WPS 16-16	9,3	B1.28.630	3 680,00
	WPS 16-17	9,3	B1.28.632	3 772,00
	WPS 16-18	11	B1.28.634	3 956,00
	WPS 16-19	11	B1.28.636	4 051,00
	WPS 16-20	11	B1.28.638	4 146,00
	WPS 16-21	13	B1.28.640	4 519,00
	WPS 16-22	13	B1.28.642	4 614,00
	WPS 16-23	13	B1.28.644	4 708,00
	WPS 16-24	13	B1.28.646	4 802,00
	WPS 16-25	15	B1.28.648	4 896,00
	WPS 16-26	15	B1.28.650	5 004,00
	WPS 16-27	15	B1.28.652	5 098,00
	WPS 16-29	18,5	B1.28.654	5 476,00
WPS 16-31	18,5	B1.28.656	5 665,00	
WPS 16-33	18,5	B1.28.658	5 855,00	

<sup>(1)</sup> Control box niet inbegrepen ! / Control box non compris !**Met Franklin motor: Op aanvraag / Avec moteur Franklin: prix sur demande**

\* sur commande / op bestelling  
 Voor 13 & 26 kW pompen worden 15 & 30 kW WP motoren geleverd / Pour pompes de 13 & 26 kW, les moteurs WP sont livrés en 15 & 30 kW

# 6" WPS 30 – RP 3"

## Technische gegevens - Caractéristiques techniques

Type	Motor P <sub>2</sub> – kW	H (m)	m <sup>3</sup> /h							Amp	
			0	8	16	22	26	30	34	38	3~400V
6"WPS 30-1	1,1		11	11	10	9	9	8	7	5	2,5
6"WPS 30-2	2,2		22	22	20	18	17	16	13	10	5,1
6"WPS 30-3	3		33	33	30	28	26	23	20	15	6,9
6"WPS 30-4	4		44	44	40	37	35	31	26	20	8,4
6"WPS 30-5	5,5		56	55	50	46	44	39	33	25	10,5
6"WPS 30-6	5,5		67	66	60	55	52	47	40	30	12,6
6"WPS 30-7	7,5		78	77	70	64	61	55	46	35	13,5
6"WPS 30-8	7,5		89	88	80	74	70	63	53	40	15,5
6"WPS 30-9	9,3		100	99	90	83	78	70	59	45	18,0
6"WPS 30-10	9,3		111	110	100	92	87	78	66	50	19,5
6"WPS 30-11	9,3		122	121	110	101	96	86	72	55	20,7
6"WPS 30-12	11		133	132	120	110	104	94	79	60	21,3
6"WPS 30-13	11		144	143	130	120	113	102	86	65	23,3
6"WPS 30-14	13		155	154	140	129	122	109	92	70	27,6
6"WPS 30-15	13		167	165	150	138	131	117	99	75	29,3
6"WPS 30-16	15		178	176	160	147	139	125	105	80	29,6
6"WPS 30-17	15		189	187	170	156	148	133	112	85	31,3
6"WPS 30-18	18,5		200	198	180	166	157	141	119	90	33,5
6"WPS 30-19	18,5		211	209	190	175	165	149	125	95	34,9
6"WPS 30-20	18,5		222	220	200	184	174	156	132	100	36,7
6"WPS 30-21	18,5		233	231	210	193	183	164	138	105	38,5
6"WPS 30-22	22		244	242	220	202	191	172	145	110	39,8
6"WPS 30-23	22		255	253	230	212	200	180	152	115	41,6
6"WPS 30-24	22		266	264	240	221	209	188	158	120	43,1
6"WPS 30-25	22		278	275	250	230	218	196	165	125	44,5
6"WPS 30-26	22		289	286	260	239	226	203	171	130	45,3
6"WPS 30-27	26		300	297	270	248	235	211	178	135	49,7
6"WPS 30-28	26		311	308	280	258	244	219	185	140	51,5
6"WPS 30-29	26		322	319	290	267	252	227	191	145	52,9
6"WPS 30-30	26		333	330	300	276	261	235	198	150	54,3
6"WPS 30-31	26		344	341	310	285	270	242	204	155	56,7
6"WPS 30-32	30		355	352	320	294	278	250	211	160	56,3
6"WPS 30-33	30		366	363	330	304	287	258	217	165	58,1
6"WPS 30-34	30		377	374	340	313	296	266	224	170	60,7

**Versie AISI 316 beschikbaar op aanvraag / Version AISI 316 disponible sur demande**

## Prijs – Prix

6" – WPS 30 – RP 3" – AISI 304 – ErP ready MEI &gt; 0,4

**WELLPUMPS MOTOR WATER GEVULD – Avec MOTEUR WELLPUMPS A BAIN D'EAU**

	Type	Motor P <sub>2</sub> – kW	WELLPUMPS MOTOR	
			Ref	€
4" Motor	WPS 30-1	1,1	B1.28.532	843,00
	WPS 30-2	2,2	B1.28.534	1 103,00
	WPS 30-3	3	B1.28.536	1 448,00
	WPS 30-4	4	B1.28.538	1 654,00
	WPS 30-5	5,5	B1.28.540	1 888,00
	WPS 30-6	5,5	B1.28.542	2 007,00
6" Motor	WPS 30-4	4	B1.28.666	2 465,00
	WPS 30-5	5,5	B1.28.668	2 629,00
	WPS 30-6	5,5	B1.28.670	2 745,00
	WPS 30-7	7,5	B1.28.672	2 909,00
	WPS 30-8	7,5	B1.28.674	3 026,00
	WPS 30-9	9,3	B1.28.676	3 231,00
	WPS 30-10	9,3	B1.28.678	3 346,00
	WPS 30-11	9,3	B1.28.680	3 462,00
	WPS 30-12	11	B1.28.682	3 666,00
	WPS 30-13	11	B1.28.684	3 782,00
	WPS 30-14	13	B1.28.686	4 177,00
	WPS 30-15	13	B1.28.688	4 294,00
	WPS 30-16	15	B1.28.690	4 411,00
	WPS 30-17	15	B1.28.692	4 525,00
	WPS 30-18	18,5	B1.28.694	4 834,00
	WPS 30-19	18,5	B1.28.696	4 948,00
	WPS 30-20	18,5	B1.28.698	5 066,00
	WPS 30-21	18,5	B1.28.700	5 193,00
	WPS 30-22	22	B1.28.702	5 565,00
	WPS 30-23	22	B1.28.704	5 682,00
	WPS 30-24	22	B1.28.706	5 800,00
	WPS 30-25	22	B1.28.708	5 914,00
	WPS 30-26	22	B1.28.710	6 031,00
	WPS 30-27	26	B1.28.712	6 920,00
	WPS 30-28	26	B1.28.714	7 037,00
	WPS 30-29	26	B1.28.716	7 152,00
	WPS 30-30	26	B1.28.718	7 269,00
	WPS 30-31	26	B1.28.720	7 396,00
	WPS 30-32	30	B1.28.722	7 512,00
	WPS 30-33	30	B1.28.724	7 628,00
WPS 30-34	30	B1.28.726	7 745,00	
WPS 30-35	30	B1.28.728	7 860,00	

<sup>(1)</sup> Control box niet inbegrepen ! / Control box non compris !**Met Franklin motor: Op aanvraag / Avec moteur Franklin: prix sur demande**

\* sur commande / op bestelling  
 Voor 13 & 26 kW pompen worden 15 & 30 kW WP motoren geleverd / Pour pompes de 13 & 26 kW, les moteurs WP sont livrés en 15 & 30 kW

# 6" WPS 45 – RP 3"

## Technische gegevens – Caractéristiques techniques

Type	Motor kW (P <sub>2</sub> )	H (m)	m <sup>3</sup> /h								Amp 3~400V
			0	10	20	30	40	45	50	60	
6"WPS 45-1-B	1,1		10	9	8	7	6	5	4	0	2,8
6"WPS 45-1	2,2		14	13	12	11	10	9	8	5	3,4
6"WPS 45-2-BB	2,2		19	18	17	15	12	10	8	1	5,5
6"WPS 45-2	3		27	26	24	22	19	18	15	10	7,4
6"WPS 45-3-C	4		35	34	31	28	24	21	18	10	9,3
6"WPS 45-3	5,5		41	39	36	33	29	27	23	16	10,7
6"WPS 45-4-C	5,5		49	47	43	39	34	30	26	15	12,5
6"WPS 45-4	7,5		54	52	48	44	38	36	30	21	13,2
6"WPS 45-5	7,5		68	65	60	55	48	45	38	26	15,9
6"WPS 45-6	9,3		82	78	72	66	57	54	46	31	20,5
6"WPS 45-7	11		95	91	84	77	67	63	53	36	22,1
6"WPS 45-8-C	11		103	98	91	82	73	64	56	36	23,3
6"WPS 45-8	13		109	104	96	88	76	72	61	42	27,1
6"WPS 45-9-C	13		116	111	104	94	84	74	65	42	29,6
6"WPS 45-9	15		122	117	108	99	86	81	68	47	27,2
6"WPS 45-10	15		136	130	120	110	95	90	76	52	31,3
6"WPS 45-11	18,5		150	143	132	121	105	99	84	57	34,2
6"WPS 45-12	18,5		163	156	144	132	114	108	91	62	38,5
6"WPS 45-13	22		177	169	156	143	124	117	99	68	40,3
6"WPS 45-14	22		190	182	168	154	133	126	106	73	42,8
6"WPS 45-15	22		204	195	180	165	143	135	114	78	45,5
6"WPS 45-16	26		218	210	194	178	157	144	128	88	51,4
6"WPS 45-17	26		231	223	206	189	167	153	136	94	56,7
6"WPS 45-18	30		245	236	218	200	176	162	144	99	56,3
6"WPS 45-19	30		258	249	230	211	186	171	152	105	59,4
6"WPS 45-20	30		272	262	242	222	196	180	160	110	63,5
6"WPS 45-21	37		286	275	254	233	206	189	168	116	67,2
6"WPS 45-22	37		299	288	266	244	216	198	176	121	69,9
6"WPS 45-23	37		313	301	278	255	225	207	184	127	73,5
6"WPS 45-24	37		326	314	290	266	235	216	192	132	77,9
6"WPS 45-25	45		340	328	303	278	245	225	200	138	79,6
6"WPS 45-26	45		354	341	315	289	255	234	208	143	81,7
6"WPS 45-27	45		367	354	327	300	265	243	216	149	84,0
6"WPS 45-28	45		381	367	339	311	274	252	224	154	87,5

**Versie AISI 316 beschikbaar op aanvraag / Version AISI 316 disponible sur demande**

Prijs – Prix

6" – WPS 45 – RP 3" – AISI 304

**WELLPUMPS MOTOR WATER GEVULD – Avec MOTEUR WELLPUMPS A BAIN D'EAU**

	Type	Motor P <sub>2</sub> – kW	WELLPUMPS MOTOR	
			Ref.	€
4" motor	WPS 45-1	2,2	B1.28.548	986,00
	WPS 45-2	3	B1.28.550	1 385,00
	WPS 45-3	5,5	B1.28.552	1 731,00
6" motor	WPS 45-3	5,5	B1.28.730	2 473,00
	WPS 45-4	7,5	B1.28.732	2 656,00
	WPS 45-5	7,5	B1.28.734	2 793,00
	WPS 45-6	9,3	B1.28.736	3 021,00
	WPS 45-7	11	B1.28.738	3 250,00
	WPS 45-8	13	B1.28.740	3 669,00
	WPS 45-9	15	B1.28.742	3 807,00
	WPS 45-10	15	B1.28.744	3 944,00
	WPS 45-11	18,5	B1.28.746	4 273,00
	WPS 45-12	18,5	B1.28.748	4 411,00
	WPS 45-13	22	B1.28.750	4 810,00
	WPS 45-14	22	B1.28.752	4 947,00
	WPS 45-15	22	B1.28.754	5 086,00
	WPS 45-16	26	B1.28.756	5 999,00
	WPS 45-17	26	B1.28.758	6 138,00
	WPS 45-18	30	B1.28.760	6 273,00
	WPS 45-19	30	B1.28.762	6 411,00
	WPS 45-20	30	B1.28.764	6 550,00
	WPS 45-21	37	B1.28.766	7 531,00
	WPS 45-22	37	B1.28.768	7 670,00
WPS 45-23	37	B1.28.770	7 807,00	
WPS 45-24	37	B1.28.772	7 944,00	

<sup>(1)</sup> Control box niet inbegrepen ! / Control box non compris !**Met Franklin motor : Op aanvraag / Avec moteur Franklin : prix sur demande**

\* sur commande / op bestelling  
 Voor 13 & 26 kW pompen worden 15 & 30 kW WP motoren geleverd / Pour pompes de 13 & 26 kW, les moteurs WP sont livrés en 15 & 30 kW



# 6" WPS 60 – RP 4"

## Technische gegevens – Caractéristiques techniques

Type	Motor P <sub>2</sub> – kW	H (m)	m <sup>3</sup> /h								Amp 3~400V
			0	20	30	40	50	60	70	78	
6" WPS 60-1	2,2		14	13	12	11	9	8	6	4	5,1
6" WPS 60- 2-B	3		22	20	18	15	13	10	6	2	7,5
6" WPS 60-2	4		28	26	24	21	18	15	12	8	9,0
6" WPS 60-3	5,5		43	40	36	32	28	23	18	13	11,9
6" WPS 60-4	7,5		57	53	48	42	37	31	24	17	16,0
6" WPS 60-5	9,3		71	66	60	53	46	39	30	21	20,3
6" WPS 60-6	11		85	79	72	63	55	46	36	25	23,1
6" WPS 60-7	13		99	92	84	74	64	54	42	29	27,0
6" WPS 60- 8-B	13		108	100	90	79	68	57	42	26	29,6
6" WPS 60-8	15		114	106	96	84	74	62	48	34	29,9
6" WPS 60- 9-B	15		122	113	102	90	78	65	48	30	31,3
6" WPS 60-9	18,5		128	119	108	95	83	69	54	38	38,8
6" WPS 60-10	18,5		142	132	120	105	92	77	60	42	37,6
6" WPS 60-11	22	H (m)	156	145	132	116	101	85	66	46	40,0
6" WPS 60-12	22		170	158	144	126	110	92	72	50	45,1
6" WPS 60-13	26		190	176	160	140	124	106	82	59	49,6
6" WPS 60-14	26		204	189	172	151	133	114	88	63	52,5
6" WPS 60-15	26		219	203	185	162	143	122	95	68	56,7
6" WPS 60-16	30		234	216	197	173	152	130	101	72	58,3
6" WPS 60-17	30		248	230	209	184	162	138	107	77	63,5
6" WPS 60-18	37		263	243	221	194	171	146	113	81	68,2
6" WPS 60-19	37		277	257	234	205	181	154	120	86	70,6
6" WPS 60-20	37		292	270	246	216	190	163	126	90	73,3
6" WPS 60-21	37		307	284	258	227	200	171	132	95	77,9
6" WPS 60-22	45		321	297	271	238	209	179	139	99	81,8
6" WPS 60-23	45		336	311	283	248	219	187	145	104	87,7
6" WPS 60-24	45		350	324	295	259	228	195	151	108	95,2

**Versie AISI 316 beschikbaar op aanvraag / Version AISI 316 disponible sur demande**

## Prijs – Prix

6" – WPS 60 – RP 4" – AISI 304

**WELLPUMPS MOTOR WATER GEVULD – Avec MOTEUR WELLPUMPS A BAIN D'EAU**

	Type	Motor P <sub>2</sub> – kW	WELLPUMPS MOTOR	
			Ref.	€
4" Motor	WPS 60-1	2,2	B1.28.558	1 029,00
	WPS 60-2	4	B1.28.560	1 529,00
	WPS 60-3	5,5	B1.28.562	1 793,00
6" Motor	WPS 60-2	4	B1.28.776	2 340,00
	WPS 60-3	5,5	B1.28.778	2 534,00
	WPS 60-4	7,5	B1.28.780	2 727,00
	WPS 60-5	9,3	B1.28.782	2 963,00
	WPS 60-6	11	B1.28.784	3 201,00
	WPS 60-7	13	B1.28.786	3 626,00
	WPS 60-8	15	B1.28.788	3 773,00
	WPS 60-9	18,5	B1.28.790	4 111,00
	WPS 60-10	18,5	B1.28.792	4 255,00
	WPS 60-11	22	B1.28.794	4 660,00
	WPS 60-12	22	B1.28.796	4 806,00
	WPS 60-13	26	B1.28.798	5 728,00
	WPS 60-14	26	B1.28.800	5 875,00
	WPS 60-15	26	B1.28.802	6 022,00
	WPS 60-16	30	B1.28.804	6 169,00
	WPS 60-17	30	B1.28.806	6 315,00
	WPS 60-18	37	B1.28.808	7 304,00
	WPS 60-19	37	B1.28.810	7 449,00
WPS 60-20	37	B1.28.812	7 407,00	
WPS 60-21	37	B1.28.814	7 552,00	

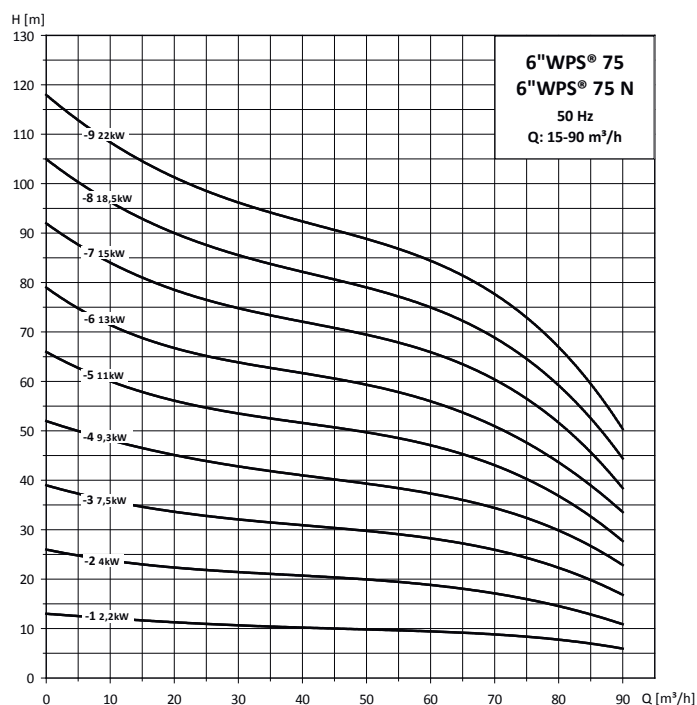
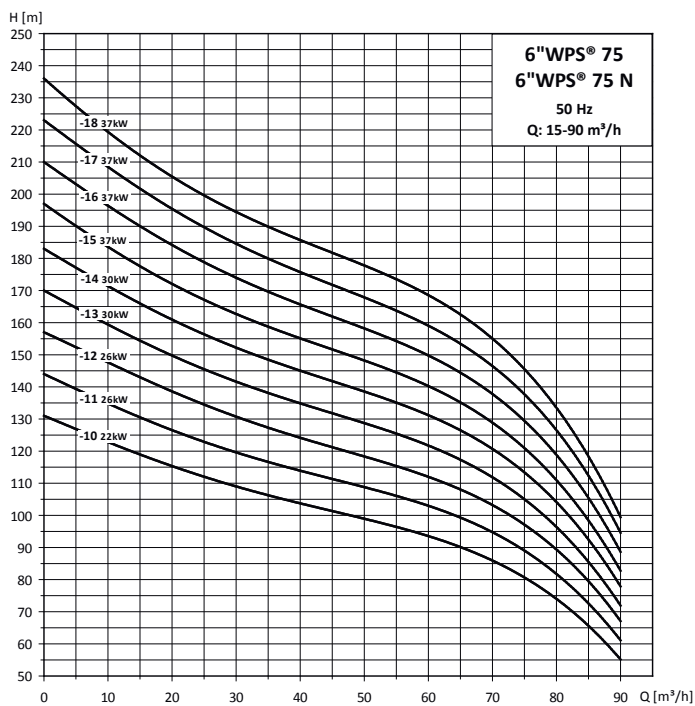
<sup>(1)</sup> Control box niet inbegrepen ! / Control box non compris !**Met Franklin motor: Op aanvraag / Avec moteur Franklin: prix sur demande**

\* sur commande / op bestelling  
 Voor 13 & 26 kW pompen worden 15 & 30 kW WP motoren geleverd / Pour pompes de 13 & 26 kW, les moteurs WP sont livrés en 15 & 30 kW

# 6" WPS 75 – RP 5"

## Technische gegevens – Caractéristiques techniques

Type	Motor P <sub>2</sub> – kW	m <sup>3</sup> /h								Amp 3~400V
		0	20	40	50	60	70	80	90	
6" WPS 75-1	2,2	13	11	10	10	9	9	7	6	5,5
6" WPS 75-2	4,0	26	22	21	20	19	17	14	11	9,3
6" WPS 75-3	7,5	39	33	31	30	28	26	22	17	15,0
6" WPS 75-4	9,3	52	44	42	40	37	35	29	23	20,5
6" WPS 75-5	11	66	56	52	50	47	44	36	28	23,3
6" WPS 75-6	13	79	67	62	60	56	52	43	34	27,1
6" WPS 75-7	15	92	78	73	70	66	61	51	39	31,3
6" WPS 75-8	18,5	105	89	83	80	75	70	58	45	38,5
6" WPS 75-9	22	118	100	94	90	84	78	65	51	45,5
6" WPS 75-10	22	131	111	104	99	94	87	72	56	45,5
6" WPS 75-11	26	144	122	114	109	103	96	79	62	51,4
6" WPS 75-12	26	157	133	125	119	112	105	87	68	51,4
6" WPS 75-13	30	170	144	135	129	122	113	94	73	56,3
6" WPS 75-14	30	183	156	146	139	131	122	101	79	56,3
6" WPS 75-15	37	197	167	156	149	140	131	108	84	77,9
6" WPS 75-16	37	210	178	166	159	150	140	116	90	77,9
6" WPS 75-17	37	223	189	177	169	159	148	123	96	77,9
6" WPS 75-18	37	236	200	187	179	168	157	130	101	77,9



## Prijs – Prix

4" – WPS4 – RP 2" – AISI 304 – ErP ready MEI &gt; 0,4

**WELLPUMPS MOTOR WATER GEVULD – Avec MOTEUR WELLPUMPS A BAIN D'EAU**

Type	Motor [kW]	3~400V DOL	
		ref	€
6" WPS 75-2	4,0	B1.28.576	2 312,00
6" WPS 75-3	7,5	B1.28.578	2 615,00
6" WPS 75-4	9,3	B1.28.580	2 911,00
6" WPS 75-5	11	B1.28.582	3 207,00
6" WPS 75-6	13	B1.28.584	3 695,00
6" WPS 75-7	15	B1.28.586	3 901,00
6" WPS 75-8	18,5	B1.28.588	4 299,00
6" WPS 75-9	22	B1.28.590	4 766,00
6" WPS 75-10	22	B1.28.592	4 972,00
6" WPS 75-11	26	B1.28.594	5 962,00
6" WPS 75-12	26	B1.28.596	6 168,00
6" WPS 75-13	30	B1.28.598	6 377,00
6" WPS 75-14	30	B1.28.600	6 583,00
6" WPS 75-15	37	B1.28.602	7 632,00
6" WPS 75-16	37	B1.28.604	7 840,00
6" WPS 75-17	37	B1.28.606	8 046,00
6" WPS 75-18	37	B1.28.608	8 254,00



# 8" WPS 80 – RP 5"

## Technische gegevens – Caractéristiques techniques

Type	Motor P <sub>2</sub> – kW	H (m)	m <sup>3</sup> /h					Amp 3~400V	
			0	20	40	60	80		100
8"WPS®80-1	5,5		20	19	17	14	12	7	9,5
8"WPS®80-2-B	5,5		32	31	26	22	16	7	12,5
8"WPS®80-2	7,5		40	39	33	28	24	14	15,2
8"WPS®80-3-B	9,3		52	51	44	37	28	14	20,3
8"WPS®80-3	11,0		59	58	50	43	35	20	23,0
8"WPS®80-4-B	13,0		72	70	61	51	40	21	29,6
8"WPS®80-4	15,0		79	77	66	57	47	27	29,0
8"WPS®80-5	18,5		99	97	83	71	59	34	41,0
8"WPS®80-6	22,0		119	116	99	85	71	41	53,0
8"WPS®80-7	26,0	H (m)	139	135	116	99	83	48	35,0
8"WPS®80-8-B	26,0		151	146	136	115	85	48	41,0
8"WPS®80-8	30,0		158	154	132	114	94	54	53,0
8"WPS®80-9	30,0		178	174	149	128	106	61	56,0
8"WPS®80-10	37,0		198	193	165	142	118	68	59,0
8"WPS®80-11	37,0		218	212	182	156	130	75	63,0
8"WPS®80-12	45,0		238	232	198	170	142	82	78,0
8"WPS®80-13	52,0		257	251	215	185	153	88	80,0
8"WPS®80-14	55,0		277	270	231	199	165	95	90,0
8"WPS®80-15	55,0		297	290	248	213	177	102	86,0

**Op aanvraag / Prix sur demande**



## Technische gegevens – Caractéristiques techniques

Type	Motor P <sub>2</sub> – kW	H (m)	m <sup>3</sup> /h							Amp
			0	40	40	60	80	100	120	3~400V
8"WPS®100-1	5,5		21	20	18	16	14	11	7	10,2
8"WPS®100-2-BB	5,5		27	25	23	21	17	10	0	12,5
8"WPS®100-2-A	7,5		39	36	32	27	24	18	9	15,3
8"WPS®100-2	9,3		42	40	36	32	28	23	14	19,8
8"WPS®100-3-BB	9,3		48	46	40	35	29	20	8	20,7
8"WPS®100-3-B	11,0		56	53	47	40	35	26	13	22,0
8"WPS®100-3	13,0		63	61	54	48	43	34	21	28,5
8"WPS®100-4-B	15,0		77	75	65	56	49	37	20	31,0
8"WPS®100-4	18,5		84	81	72	64	57	46	28	33,0
8"WPS®100-5-AB	18,5		94	89	80	69	60	45	24	38,5
8"WPS®100-5	22,0		106	101	91	80	71	57	35	43,0
8"WPS®100-6	26,0		127	121	109	96	85	68	42	56,7
8"WPS®100-7	30,0		148	142	127	112	99	80	49	60,0
8"WPS®100-8	37,0		169	162	145	128	114	91	56	75,0
8"WPS®100-9	37,0		190	182	163	144	128	103	63	81,5
8"WPS®100-10	45,0		211	202	181	160	142	114	70	92,0
8"WPS®100-11	52,0		232	222	199	176	156	125	77	89,0
8"WPS®100-12	52,0		253	243	217	192	170	137	84	101,0
8"WPS®100-13	55,0		274	263	235	208	185	148	91	110,0
8"WPS®100-14	60,0		296	283	254	224	199	160	98	116,0

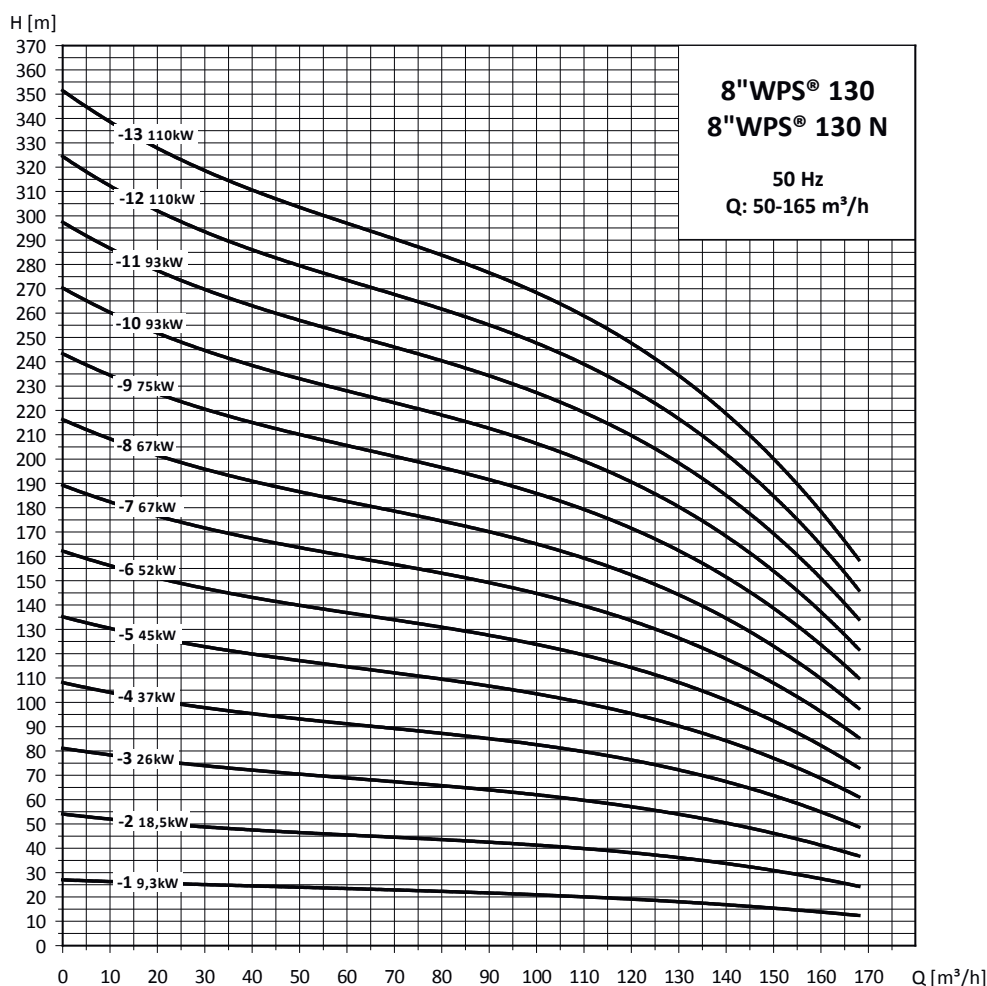
**Op aanvraag / Prix sur demande**

**Versie AISI 316 beschikbaar op aanvraag / Version AISI 316 disponible sur demande**

# 8" WPS 130 – RP 5"

## Technische gegevens – Caractéristiques techniques

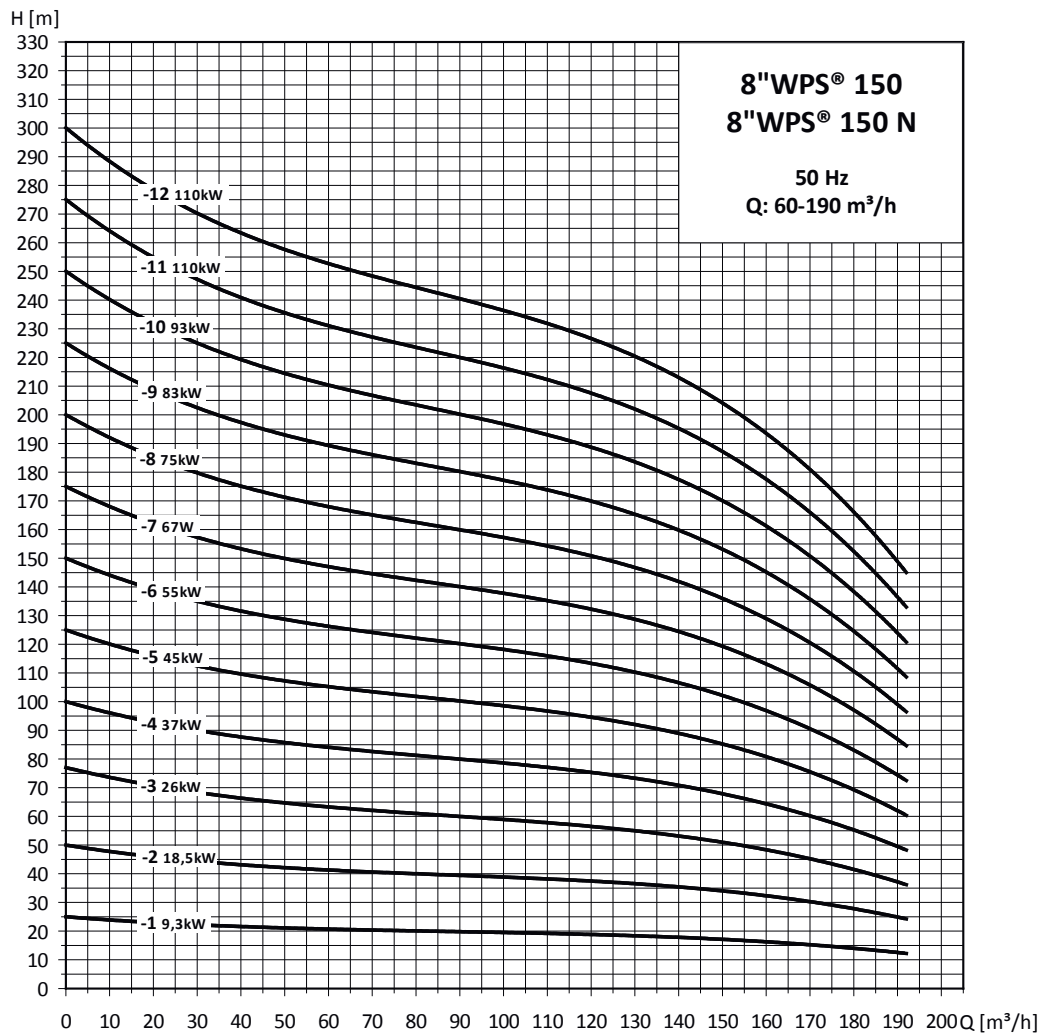
Type	Motor P <sub>2</sub> – kW	[m <sup>3</sup> /h]								Amp 3~400V
		0	50	70	90	110	130	150	165	
8" WPS® 130-1	9,3	27	24	23	21	20	17	15	13	19,8
8" WPS® 130-2	18,5	54	49	46	43	39	35	31	26	38,5
8" WPS® 130-3	26,0	81	73	69	64	59	52	46	40	56,7
8" WPS® 130-4	37,0	108	98	92	86	78	70	61	53	81,5
8" WPS® 130-5	45,0	135	122	115	107	98	87	76	66	92,0
8" WPS® 130-6	52,0	162	147	138	129	118	104	92	79	101,0
8" WPS® 130-7	67,0	189	171	162	150	137	122	107	93	110,0
8" WPS® 130-8	67,0	216	196	185	172	157	139	122	106	125,0
8" WPS® 130-9	75,0	243	220	208	193	177	157	137	119	143,0
8" WPS® 130-10	93,0	270	245	231	215	196	174	153	132	155,0
8" WPS® 130-11	93,0	297	269	254	236	216	191	168	146	183,0
8" WPS® 130-12	110,0	324	294	277	258	235	209	183	159	223,0
8" WPS® 130-13	110,0	351	318	300	279	255	226	198	172	223,0



Op aanvraag / Prix sur demande



Type	Motor P <sub>2</sub> – kW	[m <sup>3</sup> /h]								Amp 3~400V
		0	50	90	110	130	150	170	190	
8" WPS® 150-1	9,3	25	22	20	19	18	17	15	12	19,8
8" WPS® 150-2	18,5	50	44	40	39	37	34	30	25	38,5
8" WPS® 150-3	26,0	75	66	60	58	55	51	45	37	56,7
8" WPS® 150-4	37,0	100	88	80	77	73	68	61	49	81,0
8" WPS® 150-5	45,0	125	110	101	96	92	86	76	61	92,0
8" WPS® 150-6	55,0	150	131	121	116	110	103	91	74	110,0
8" WPS® 150-7	67,0	175	153	141	135	128	120	106	86	125,0
8" WPS® 150-8	75,0	200	175	161	154	146	137	121	98	143,0
8" WPS® 150-9	83,0	225	197	181	173	165	154	136	110	145,0
8" WPS® 150-10	93,0	250	219	201	193	183	171	152	123	184,0
8" WPS® 150-11	110,0	275	241	221	212	201	188	167	135	222,0
8" WPS® 150-12	110,0	300	263	241	231	220	205	182	147	222,0



Op aanvraag / Prix sur demande

**10" WPS pompen op aanvraag / Pompes 10" WPS sur demande**



# Franklin onderwatermotoren

## Moteurs immergés FRANKLIN

### Beschrijving – Description

FRANKLIN, op wereldvlak de eerste en grootste constructeur van onderwatermotoren, is gekend voor zijn kwaliteit en zijn bedrijfszekere motoren. Deze motoren zijn beschikbaar in monofasige en driefasige uitvoering. Ze zijn watergesmeerd en voldoen aan alle normen. Elke motor en elke motorstekker wordt bij Franklin getest.

*Depuis 1948 FRANKLIN ELECTRIC a toujours été à la pointe de la technologie dans la conception et la fabrication de moteurs. FRANKLIN ELECTRIC est devenu le premier producteur mondial spécialisé dans le domaine des moteurs immergés, il est réputé pour la qualité et la fiabilité de ses produits. Les moteurs sont lubrifiés à l'eau, le stator est étanche avec des enroulements coulés dans la résine. Chaque moteur et chaque connexion sont vérifiés et testés en usine. Les moteurs sont disponibles en monophasé et en triphasé.*



### Voordelen

Perfekte dichtheid van de stator. Watergesmeerde lagers. RVS constructie (AISI 304) – op aanvraag AISI 316. Hoog technologische zekerheid, lange levensduur. Speciale uitvoeringen op aanvraag (hoge temperatuur, water met zand...). Motoren zijn volledig uit roestvrijstaal.

### 1° Motor monofase "PSC" (permanent Split Capacitor) – motor met permanent condensator

#### Kenmerken

Aantrekkelijke prijs. Weinig spanningsgevoelig. Veel verspreid in Europa. Een control box is nodig met condensator en beveiligingen. Voedingskabel tot motor 3+1 draden.

### 2° Motor monofase "SS" (Super Stainless – start capacitor) – motor met startcondensator

#### Kenmerken

Zeer goede startkoppel (1.5 tot 1.7 maal nominaal startkoppel). Mogelijke opties (AISI 316, bliksembescherming...). Beschikbaar tot 3.7 kW (op aanvraag). Een control box is met 2 condensatoren en beveiligingen nodig. Voedingskabel tot motor met 3+1 draden.

### 3° Motor monofase "2 Wire" – motor 2-draad met ingebouwde beveiligingen

#### Kenmerken

Geïntegreerd deblokkeersysteem. Thermische en bliksembescherming geïntegreerd in de motor. Rechtstreekse aansluiting zonder control box. Installatiekosten: voedingskabel 2+1 draden. Enkel beschikbaar tot 1,1 kW. **Niet geschikt voor WellPumps pompen !**

### Avantages

Stator parfaitement étanche. Paliers auto-lubrifiés par eau. Matériaux inoxydables (AISI 304) - sur demande AISI 316. Conception électrique de pointe (bobinage refroidi assurant une durée de vie accrue). Exécutions spéciales sur demande (haute température, eau avec sable...). Moteurs sont entièrement en acier inoxydable

### 1° Moteurs monophasés «PSC» (Permanent Split Capacitor) – moteurs à condensateur permanent

#### Caractéristiques

Prix attractif du moteur. Peu sensible aux légères variations de tension. Moteur très répandu en Europe. Nécessite un control box avec condensateur et protection. Nécessite un câble d'alimentation moteur à 3 + 1 fils

### 2° Moteurs monophasés «SS» (Super Stainless – start capacitor) – moteurs à condensateur de démarrage

#### Caractéristiques

Très bon couple de démarrage (1,5 à 1,7 fois le couple nominal). Options possibles (AISI 316, parafoudres). Disponibles jusqu'à 3.7 kW (sur demande). Nécessite un control box avec condensateur et protection. Nécessite un câble d'alimentation moteur à 3 + 1 fils.

### 3° Moteurs monophasés «2 Wire» – moteurs 2 fils, à protections intégrées

#### Caractéristiques

Système de déblocage intégré. Protection thermique et anti-foudre intégrées. Raccordement direct, pas besoin de control box. Coût de l'installation: câble 2+1 fils, sans control box. Gamme limitée à max 1,1 kW. **Ne convient pas aux pompes WellPumps !**



## Monofasige FRANKLIN motor 4" stekker inbegrepen Moteurs Monophasés FRANKLIN 4" fiche incluse

### Prijs – Prix

Moteur kW	1x 230 PSC (1)	
	Ref.	€
0,37	A1.08.272	330,00
0,55	A1.08.273	350,00
0,75	A1.08.274	387,00
1,10	A1.08.275	426,00
1,50	A1.08.276	520,00
2,20	—	—

(1) PSC motor met permanent condensator – met stekker – Control box niet inbegrepen (zie pg D55)  
Moteur PSC à condensateur permanent – avec fiche – Control box non inclus (voir p. D55)

**Prijs voor SS en 2-Wire op aanvraag**  
**Prix pour les SS et 2-Wire sur demande**

## Driefasige FRANKLIN, stekker inbegrepen / Moteurs Triphasés FRANKLIN, fiche incluse

### Prijs – Prix

Moteur kW	Ø	Charge axiale	3 x 230 V Ref.	3~400 V Ref.	€
0,37	4" Next GEN	4 000 N	A1.08.277	A1.08.320	394,00
0,55	4" Next GEN	4 000 N	A1.08.278	A1.08.330	340,00
0,75	4" Next GEN	4 000 N	A1.08.302	A1.08.340	360,00
1,10	4" Next GEN	4 000 N	A1.08.312	A1.08.350	410,00
1,50	4" Next GEN	4 000 N	A1.08.322	A1.08.360	470,00
2,20	4" Next GEN	4 000 N	A1.08.392	A1.08.370	600,00
3,00	4" Next GEN	4 000 N	A1.08.323	234 5911	690,00
3,70	4"	6 500 N	A1.08.324	A1.08.382	901,25
4,00	4"	6 500 N	A1.08.325	A1.08.390	690,00
5,50	4"	6 500 N	A1.08.400	A1.08.326	1 155,00
7,50	4"	6 500 N	—	A1.08.410	1 453,00
5.50	6"	6 500 N	—	A1.08.452	1 580,00
7.50	6"	15 500 N	—	A1.08.453	1 660,00
9.30	6"	15 500 N	—	A1.08.454	1 897,00
11.00	6"	15 500 N	—	A1.08.455	1 992,00
13.00 (RW)	6"	15 500 N	—	A1.09.449	2 111,50
15.00	6"	15 500 N	—	A1.08.456	2 328,00
18.50	6"	15 500 N	—	A1.08.457	2 360,00
22.00	6"	15 500 N	—	A1.08.458	2 660,00
26.00 (RW)	6"	15 500 N	—	A1.08.459	3 823,00
37.00	6"	27 500 N	—	A1.08.373	5 098,50
45.00	6"	27 500 N	—	A1.08.374	6 077,00

RW: "Rewindable" motors

Motoren AISI 316 en 400v ster-driehoek OP AANVRAAG / Moteurs AISI 316 et 400v étoile-triangle SUR DEMANDE

\* Op bestelling /sur commande

Tous les prix indiqués sont hors taxes et à titre indicatif. Veuillez vous référer à notre site internet pour toute demande de prix.  
Alle vermelde prijzen zijn exclusief BTW en gelden slechts ter informatie. Raadpleeg onze website voor prijsaanvragen.

# Toebehoren Accessoires

## Kabels en toebehoren / Câbles et accessoires de câbles



400 1025



400 2070



400 2050

### Prijs – Prix

Beschrijving / Description	Type	Ref.	€
Elektrische kabel H 07NRF <i>Câble électrique</i>	3 G 2.5 <sup>2</sup>	A2.08.280	3,60
Onderwaterkabel – blauw – rond – klas AD 8 – drinkbaar water <i>Câble immergé – bleu – rond – Classe AD 8 – eau potable</i>	3 G 2.5 <sup>2</sup>	A3.20.309	4,40
	4 G 2.5 <sup>2</sup>	A3.20.310	5,00
	4 G 4 <sup>2</sup>	A3.20.311	7,40
	4 G 6 <sup>2</sup>	A3.20.312	11,60
Electrodekabel – drinkbaar water – 1 elektrode <i>Câble immergé pour électrode – eau potable – 1</i>	1 G 1.5 <sup>2</sup>	A3.20.313	1,50
Electrodekabel – drinkbaar water – voor 3 elektroden <i>Câble immergé pour 3 électrodes – eau potable.</i>	3 G 1.5 <sup>2</sup>	A3.20.314	2,60
Klemmen voor zekerheidskabel / <i>Attache pour câble de sécurité</i>	3 mm	B1.09.195	3,00
Onderwaterverbinding – voorgebouwd <i>Connexion sous marine – prémontée</i>	3-4 x 2.5	A3.20.315	70,00
	4x4 <sup>2</sup>	A3.20.316	72,00
	4 x 6 <sup>2</sup>	A3.20.317	85,00
Krimkousen <i>Gaine thermorétractable</i>	9 mm x 3 m	A3.20.334	45,00
	11 mm x 50 cm	A3.20.330	13,00
	19 mm x 50 cm	A3.20.331	18,00
	27 mm x 50 cm	A3.20.332	23,00
Dielektrische pasta / <i>Rouleau diélectrique</i>	3 3/4 x 10 ft	A3.20.345	198,00

## Control box voor "PSC" motoren (Permanent condensor) Control box pour moteur «PSC» (Condensateur Permanent)

### Prijs – Prix

Type	Motor kW / Moteur kW	Ref.	€
Control Box PSC 16 µf	0,37	A1.08.402	68,70
Control Box PSC 20 µf	0,55	A1.08.403	62,00
Control Box PSC 30 µf	0,75	A1.08.404	67,00
Control Box PSC 40 µf	1,10	A1.08.405	72,00
Control Box PSC 50 µf	1,50	A1.08.406	82,00



## Control box voor "SS" motoren (Startcondensator) Control box pour moteur «SS» (Condensateur de démarrage)

### Prijs – Prix

Type	Moteur kW	Ref.	€
Control Box FRANKLIN SS 1~230 V	0.37	A3.20.318	90,00
	0.55	A3.20.319	96,00
	0.75	A3.20.320	103,00
	1.10	A3.20.321	155,00
	1.50	A3.20.322	210,00
	2.20	A3.20.323	330,00



Andere kasten zie hoofdstuk «Pompaccessoires» / *Autre coffret voir ch. «Accessoires pour pompes»*

# NEW

## Wellpumps onderwatermotoren Moteurs immergés WELLPUMPS

WATER GEVULD - A BAIN D'EAU

### Beschrijving – Description

WellPumps stelt zijn 4" en 6" motoren in roestvrij staal voor. Deze motoren van uitstekende kwaliteit hebben al hun diensten bewezen in diverse landen gedurende vele jaren.

*WellPumps propose ses moteurs en acier inoxydable en 4" et 6". Ces moteurs équipent avec succès les pompes WellPumps depuis plusieurs années dans différents pays. Ils sont éprouvés et suivent la qualité des produits WellPumps.*



De uitwendige delen van de motor zijn volledig uit roestvrij staal AISI 304. Enkel voor 6" motoren is de bovenflens vervaardigd uit vernikkeld gietijzer. Geleverd met kabel. Gemakkelijk herstelbaar en herwikkeld. Standaard koppeling volgens NEMA norm. Compensatie drukkamer. Goede weerstand tegen bronwater met zand. Speciale uitvoering voor fontein beschikbaar op bestelling (SiC SiC mechanische dichting...).

Base, corps, couvercle supérieur en acier inoxydable AISI 304 (couvercle supérieur en fonte nickelée sur 6"). Fournis pré-cablés. Facilement réparables et rebobinables. Accouplement standard suivant normes NEMA. Chambre de compensation de pression. Protection anti-sable. Exécution spéciale pour fontaine disponible sur commande (garniture SiC SiC...).



Fabriek Wellpumps / Usine Wellpumps



## WellPumps 4" monofasige motorpomp "PSC" / Moteurs 4" monophasés «PSC» WellPumps 4"

Stekker inbegrepen – zonder controlbox / Fiches incluses – sans controlbox

### Prijs – Prix

Mot. kW	1~230 V	
	Ref.	€
0,37	A1.29.100	238,00
0,55	A1.29.102	248,00
0,75	A1.29.104	251,00
1,1	A1.29.106	281,00
1,5	A1.29.108	347,00

## WellPumps driefasige motorpomp / Moteurs triphasés WellPumps

Stekker inbegrepen / Fiches incluses

### Prijs – Prix

	Moter kW	3~400V	
		Ref.	€
Motor 4"	0,37	A1.29.112	248,00
	0,55	A1.29.114	255,00
	0,75	A1.29.116	258,00
	1,1	A1.29.118	284,00
	1,5	A1.29.120	327,00
	2,2	A1.29.122	403,00
	3	A1.29.124	634,00
	4	A1.29.126	723,00
	5,5	A1.29.128	842,00
	7,5	A1.29.130	957,00

### Prijs – Prix

Motor 6"	4	A1.29.132	1 400,00
	5,5	A1.29.134	1 449,00
	7,5	A1.29.136	1 495,00
	9,3	A1.29.138	1 584,00
	11	A1.29.140	1 674,00
	15	A1.29.142	1 954,00
	18,5	A1.29.144	2 145,00
	22	A1.29.146	2 403,00
	30	A1.29.148	3 178,00
	37	A1.29.150	4 020,00



## Putdeksel / Couvercle de puits

Putdeksel met kabeldoorgang en gat met stopsel  $\frac{3}{4}$  ( $\frac{1}{2}$ " op 90 mm versie). Optie: aanpassingstuk met RVS mof.

Couvercle de puits avec passage de cable et trou avec bouchon  $\frac{3}{4}$ " ( $\frac{1}{2}$ " sur version 90 mm). Option : adaptateur avec manchon en acier inoxydable.

### Prijs – Prix

Type	Ref.	€
Putdeksel 90mm 1" / Couvercle de puits 90mm 1"	B1.09.550	85,00
Putdeksel 125 mm $\frac{5}{4}$ " / Couvercle de puits 125 mm $\frac{5}{4}$ "	B1.09.555	99,00
Putdeksel 125 mm 2" / Couvercle de puits 125 mm 2"	B1.09.560	99,00
Putdeksel 160 mm 2" $\frac{1}{2}$ " / Couvercle de puits 160 mm 2" $\frac{1}{2}$	B1.09.565	160,00
Putdeksel 200 mm 3" / Couvercle de puits 200 mm 3"	B1.09.570	205,00
Aanpassingstuk met mof in RVS 1" / Adaptateur inox avec manchon 1"	B1.09.575	45,00
Aanpassingstuk met mof in RVS $\frac{5}{4}$ " / Adaptateur inox avec manchon $\frac{5}{4}$ "	B1.09.580	50,00
Aanpassingstuk met mof in RVS 2" / Adaptateur inox avec manchon 2"	B1.09.585	70,00
Aanpassingstuk met mof in RVS 2" $\frac{1}{2}$ " / Adaptateur inox avec manchon 2" $\frac{1}{2}$	B1.09.590	95,00
Aanpassingstuk met mof 3" RVS / Adaptateur inox avec manchon 3"	B1.09.595	120,00



Put deksel en aanpassingstuk  
Couvercle de puit avec adaptateur

## Koelmantel / Jupette de refroidissement

### Toepassing / Applications

Koelmantels dienen voor een optimale koeling van onderwatermotoren in geval dat de pompen niet in geboorde putten worden geplaatst of als de geboorde put een te grote diameter heeft ten opzichte van de pomp.

Les jupettes de refroidissement sont utilisées afin de garantir le refroidissement des moteurs immergés lorsque les pompes sont installées ailleurs que dans un puits foré, ou lorsque le diamètre du puits est largement supérieur au diamètre de la pompe.



### PVC koelmantels 4"

De PVC koelmantel bestaat uit een PVC buis, sluitkoppelingen die de pomp vasthouden en 2 voeten voor horizontale plaatsing, RVS nippel. Koelmantels zijn voorgebouwd en op de pomp geleverd. Opgelet: voor horizontale plaatsing, bijkomende veerklep op installatie voorzien. Voor max. 3kW motoren.

### Jupette de refroidissement en PVC pour pompes 4"

Constituée d'une chemise PVC, de raccords de fermetures et de fixation de pompe injectés et résistants à de hautes températures. Fourni avec 2 supports PVC et une nippel inox. Ces jupettes sont prémontées sur les pompes en nos ateliers. Pour moteurs 3kW max.

### Prijs – Prix

TYPE	Ref.	€
Koelmantel – PVC125 mm – voorgebouwd / Jupette en PVC125 mm – montée sur pompe $\frac{5}{4}$ "	B3.20.348	195,00
Koelmantel – PVC125 mm – voorgebouwd / Jupette en PVC125 mm – montée sur pompe $\frac{5}{4}$ "	B3.20.349	205,00
Koelmantel – PVC125 mm – voorgebouwd / Jupette en PVC125 mm – montée sur pompe 2"	B3.20.350	215,00

## RVS AISI 304 koelmantel voor WPS 4" en 6" pompen

Jupette de refroidissement en acier inoxydable AISI 304 pour pompes WPS 4" et 6"



Pomp – Pompe	Koelmantel – Chemise de refroidissement		
	Type	Ref.	€
3" WPS CP motor 600W	Ø 88x350 mm	B1.13.965	185,00
3" WPS CP motor 900W a 1500W	Ø 88x450 mm	B1.13.966	195,00
3" WPS Fix Speed motor 600W a 1500W	Ø 88x900 mm	B1.13.967	260,00
4" WPS motor 0,37 kW a 0,75 kW	Ø 115x400 mm	B1.13.992	265,00
4" WPS motor 1,10 kW a 2,20 kW	Ø 115x500 mm	B1.13.993	287,00
4" WPS motor 3,00 kW	Ø 115x625 mm	B1.13.994	317,00
4" WPS motor 4,00 kW a 5,50 kW	Ø 115x800 mm	B1.13.995	335,00
4" WPS motor 7,50 kW	Ø 115x1000 mm	B1.13.996	503,00

B

Pomp – Pompe	Motor – Moteur	Koelmantel – Chemise de refroidissement		
		Type	Ref.	€
6" WPS 16-1	4" 0,55 kW	Ø 160x400 mm	76010	241
6" WPS 16-2 a 16-4	4" 0,75 kW a 2,20 kW	Ø 160x500 mm	76020	267
6" WPS 30-1 a 30-2				
6" WPS 16-5 a 16-10	4" 3,00 kW a 5,50 kW	Ø 160x800 mm	76030	441
6" WPS 30-3 a 30-6				
6" WPS 16-11 a 16-13	4" 7,50 kW	Ø 160x1000 mm	76040	441
6" WPS 30-7 a 30-8				
6" WPS 45-1-B a 45-2-BB	4" 0,55 kW a 2,20 kW	Ø 180x500 mm	B1.13.972	388,00
6" WPS 60-1				
6" WPS 45-2 a 45-4-C	4" 3,00 kW a 5,50 kW	Ø 180x800 mm	B1.13.974	478,00
6" WPS 60-2-B a 60-3				
6" WPS 45-4 a 45-5	4" 7,50 kW	Ø 180x1000 mm	76140	450
6" WPS 60-4				
6" WPS 16-7 a 16-20	6" 4 kW a 11 kW	Ø 180x800 mm	B1.13.980	661,00
6" WPS 30-4 a 30-13				
6" WPS 16-21 a 16-24	6" Rew a 13 kW	Ø 180x1000 mm	B1.13.982	731,00
6" WPS 30-14 a 30-15				
6" WPS 16-25 a 16-40	6" 15 kW a 22 kW	Ø 180x1000 mm	B1.13.984	825,00
6" WPS 30-16 a 30-26				
6" WPS 16-43 a 16-48	6" Rew a 26 kW	Ø 180x1250 mm	B1.13.983	1 014,00
6" WPS 30-27 a 30-31				
6" WPS 16-51 a 16-53	6" 30 kW	Ø 180x1250 mm	B1.13.984	825,00
6" WPS 30-32 a 30-35				
6" WPS 45-3 a 45-8-C	6" 4 kW a 11 kW	Ø 200x800 mm	B1.13.975	487,00
6" WPS 60-2 a 60-6				
6" WPS 45-8 a 45-9-C	6" Rew a 13 kW	Ø 200x1000 mm	B1.13.977	610,00
6" WPS 60-7 a 60-8-B				
6" WPS 45-9 a 45-15	6" 15 kW a 22 kW	Ø 200x1000 mm	B1.13.979	668,00
6" WPS 60-8 a 60-12				
6" WPS 45-16 a 45-17	6" Rew a 26 kW	Ø 200x1250 mm	B1.13.978	668,00
6" WPS 60-13 a 60-15				
6" WPS 45-18 a 45-20	6" 30 kW	Ø 200x1250 mm	B1.13.979	668,00
6" WPS 60-16 a 60-17				

**Opgelet: voor horizontale plaatsing, bijkomende veerklap op installatie voorzien.**

**Attention: en placement horizontal, prévoir un clapet anti-retour avec ressort sur l'installation.**



Filter – Filtre			Voeten – Pieds		
Type	Ref.	€	Type	Ref.	€
Ø 88x90 mm	B1.13.950	110,25	Set 2 pcs	B1.13.958	171,00
Ø 115x117 mm	B1.13.951	85,00	Set 2 pcs	B1.13.959	134,00
			Set 2 pcs	B1.13.960	198,00

B

Filter – Filtre			Voeten – Pieds		
Type	Ref.	€	Type	Ref.	€
Ø 160x158 mm	B1.13.952	125,00	Set 2 pcs	B1.13.961	219,00
<b>Filter speciaal fontain – Filtre special fontaine</b>					
Ø 160x400	B1.13.953	212,00			
Ø 180x192 mm	B1.13.954	150,00	Set 2 pcs	B1.13.962	213,00
<b>Filter speciaal fontain – Filtre special fontaine</b>					
Ø 180x400	B1.13.955	264,00			
Ø 180x192 mm	76310	150	Set 2 pcs	B1.13.963	257,00
<b>Filter speciaal fontain – Filtre special fontaine</b>					
Ø 180x400	B1.13.955	264,00			
Ø 200x192 mm	B1.13.956	170,00	Set 2 pcs	B1.13.964	284,00
<b>Filter speciaal fontain – Filtre special fontaine</b>					
Ø 200x400	B1.13.957	301,00			





# INDEX

## Pompes submersibles – Dompelpompen



HQ SPK450 – p. 176

**162** : Pour eaux claires et légèrement chargées  
**Zuiver en licht vervuild water**

**162** : Aspiration basse  
**Vlakzuiger**

**168** : Pour eaux claires ou légèrement chargée  
**Voor zuiver of licht vervuild water**



APT TPV – p. 181

**174** : Pour eaux usées et pompes de chantiers  
**Riool- en werfpompen**

**174** : Pour eaux sales et chargées  
**Sterk vervuild water**

**179** : Avec cutter  
**Met versijding**

**184** : Pour eaux usées et chantiers  
**Riool- en bouwwerfpompen**



Speroni – p. 206

**193** : Pompes industrielles et pompe pour puits  
**Industriële dompelpompen en pompputten**

**194** : Drainbox



Drainbox SK – p. 210

# APP RS 25-E

Eau propre ou légèrement chargée, Aspiration basse  
Zuiver of licht vervuild water, Vlakzuiger pompen

## Beschrijving – Description

Compact draagbare lichte dompelpomp. Voor het aanzuigen van ziverwater tot 3 mm.

*Pompe submersible transportable compacte et légère. Pour l'aspiration d'eau claire jusqu'à 3 mm.*



## Toepassingen

Drainage, ledigen van kelders, zwembaden, tanken... Oppompen van schoon water. Geschikt voor huishoudelijk gebruik. Niet geschikt voor agressief water, rioolwater, bouwplaatsen, sceptische putten... of 100% continu werking (vb. fontein, watervallen...)

## Constructie

Pomplichaam en waaier in kunststof. Dichting in Viton. Aansluiting 1" M. Met vlotter.

## Motor

Motor in oliebad. Éénfasig 1~230V, 0,10kW (P<sub>2</sub>). Ingebouwde thermische beveiliging met automatisch herstart.

## Werkingsgegevens

Maximale onderdempeldiepte : 6 m.  
Watertemperatuur : van 0 tot max. 40 °C  
Vrijedoorlaat : 3 mm  
Afmetingen : 155x155x240 mm

## Applications

Vidange de caves, bassins, piscines... Pompage d'eaux non chargées. Pour utilisation domestique. Ne convient pas pour eaux agressives, eaux chargées, chantiers, fosses septiques... ou utilisation 100% en continu (ex. fontaines, cascades...)

## Construction

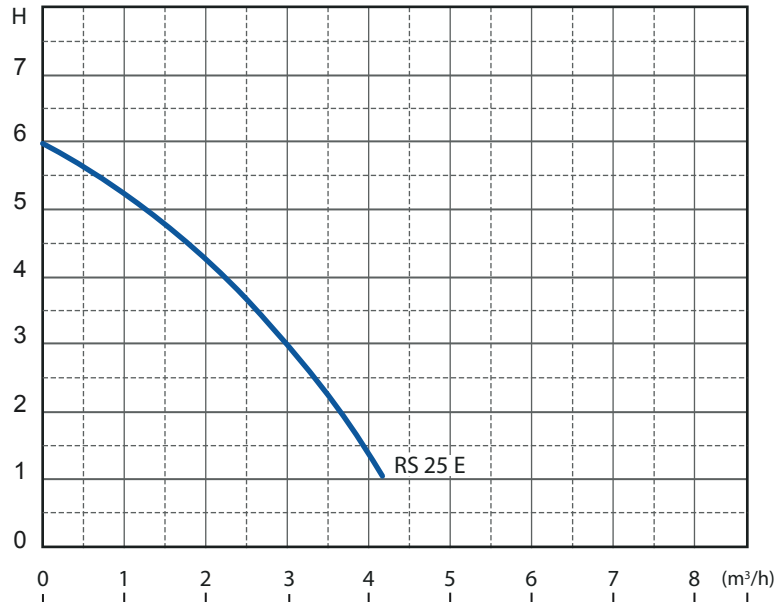
Corps de pompe et roue en matières synthétiques. Joint Viton. Raccordement 1". Flotteur intégré.

## Moteur

Moteur à bain d'huile. Monophasé 1~230 V, 0,10kW (P<sub>2</sub>). Protection thermique à réarmement automatique intégrée.

## Limites d'utilisation

Profondeur d'immersion maximale : 6m.  
Température de l'eau : de 0 à max 40°C  
Passage libre : 3 mm  
Dimensions : 155x155x240mm



## Prijs – Prix

Type	1~230 V
APP RS 25-E	Ref. B3.13.300 € 155,00

# Aubia Drainy

Eau propre ou légèrement chargée, Aspiration basse  
Zuiver of licht vervuild water, Vlakzuiger pompen

## Beschrijving – Description

Compact draagbare multifunctionele pomp. Licht en robuust. De Drainy is geschikt voor vaste installaties (kelders, drainage...) of allerlei toepassingen als leegmaken van zwembaden, bekkens, kelders, tanks.... Geleverd met voet voor leegloop tot 2 mm (manuele versie) en bijkomende standaard voet met filter. Beschikbaar met of zonder vlotter. Ingebouwde automatische luchtklep bevordert lucht evacuatie en werking in aanwezigheid van water met lucht

*Pompe submersible compacte, multi-fonction, transportable. Légère et robuste la Drainy convient pour installations fixes (vide cave, drainage) ou mobiles (vidange de piscines, bassins, caves, citernes...). Livrée avec pied d'aspiration d'eau jusqu'à 2 mm (version manuelle) et pied standard avec filtre. Disponible avec ou sans flotteur. Clapet d'air automatique intégré favorisant l'évacuation d'air et le fonctionnement en présence d'eau avec de l'air.*



Drainy A

Drainy M

## Toepassingen

Drainage, ledigen van kelders, zwembaden, tanken... Oppompen van zuiverwater. Geschikt voor huishoudelijk of semi-professioneel gebruik. Niet geschikt voor agressief water, rioolwater, bouwplaatsen, septicische putten... of 100% continu werking (vb. fontein, watervallen...)

## Constructie

Pomplichaam en waaier in kunststof. As en motorhuis uit roestvrij staal. Mechanische dichting uit keramiek koolstof. Geleverd met voorgebouwde voet voor lage verpomping tot 2 mm en bijkomende standaard voet met filter. Ingebouwde luchtuitlaatklep voor betere werking in de aanwezigheid van lucht. Vrije doorgang 2 mm. 10 m kabel met stekker.

## Motor

Motor in oliebad. Éénfasig 1~230V, 0,15 kW (P<sub>2</sub>). Ingebouwde thermische beveiliging met automatisch herstart.

## Werkingsgegevens

Maximale onderdempeldiepte : 5 m.  
Starthoogte : ± 20 cm.  
Watertemperatuur : van 0 tot max. 40 °C

## Applications

Vidange de caves, bassins, piscines... Pompage d'eau non chargée. Pour utilisation domestique ou semi-professionnelle. Ne convient pas pour eaux agressives, eaux chargées, chantiers, fosses septiques... ou utilisation 100% en continu (ex. fontaines, cascades...)

## Construction

Corps de pompe et roue en matière synthétique. Axe et carcasse moteur en acier inoxydable. Garniture mécanique en céramique. Livrée avec pied-filtre standard et pied pour aspiration basse jusque 2 mm prémonté, avec ou sans flotteur (flotteur vertical). Clapet d'évacuation d'air incorporé pour un meilleur fonctionnement en présence d'air. Passage libre 2 mm. Câble 10 m avec fiche.

## Moteur

Moteur à bain d'huile. Monophasé 1~230 V, 0,15 kW (P<sub>2</sub>). Protection thermique à réarmement automatique intégrée.

## Limites d'utilisation

Profondeur d'immersion maximale : 5 m.  
Hauteur d'enclenchement : ± 20 cm.  
Température de l'eau : de 0 à max 40°C

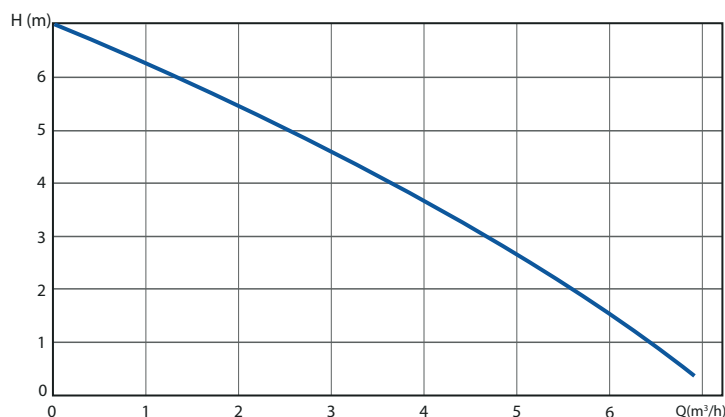
## Afmetingen en gewicht – Dimensions et poids

Type	Afmetingen – Dimensions [mm]			Kg
	Aansluiting – Raccord	Diam	H	
Drainy RSD 150	1" M, 12,5 mm, 19 mm, 25 mm	138	260	5

## Prijs – Prix

Type	1~230 V	
	Ref.	€
Drainy RSD 150 Manu	RSD 150 M	198
Drainy RSD 150 Auto	RSD 150 A	250

Tot einde voorraad – Jusqu'à fin de stock



# HQ SPK450

Eau propre ou légèrement chargée, Aspiration basse  
Zuiver of licht vervuuld water, Vlakzuiger pompen



## Beschrijving - Description

Professionele draagbare pomp. Voor zuiver water met verpomping tot 2 mm. Werfpomp. Voor drainage en droogzuiging. Leeglopen van ondergelopen lokalen, vijvers, kelders... Leegpomp van zwembaden.

*Pompes submersibles professionnelle portables. Pour eaux claires avec pompage jusqu'à 2 mm. Pompe de chantier. Vidange de locaux inondés, étangs, caves... Vidange de piscines.*

## Constructie

Pomplichaam en motorhuis uit staal. As uit roestvrijstaal AISI 304. Dubbele mechanische dichtingen uit siliciumcarbide. Motor in oliebad.

Kabel van 10 m. Verwisselbare aansluiting: horizontaal of vertikaal.

## Motor

Isolatieklasse F.

## Werkingsgegevens

Maximale onderdompeldiepte 5 m. Watertemperatuur: van 0 tot max 40°C. Vrije doorlaat: 0,2 mm (SPK) – PH: 6,5 – 8,5

**Niet geschikt voor afvalwater, rioolwater, water met filamenten en agressief water.**

## Construction

Corps moteur et pompe en acier. Axe en acier inoxydable AISI 304. Double étanchéité avec garniture mécanique en silicium carboné à bain d'huile. Moteur à bain d'huile. Câble de 10 m.

Raccord de refoulement modulable pour raccordement vertical ou horizontal du tuyau

## Moteur

Isolation classe F.

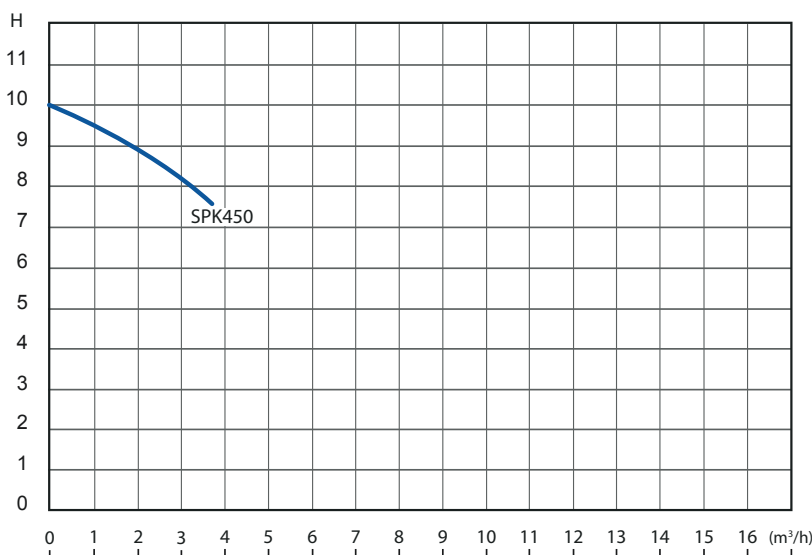
## Limites d'utilisation

Hauteur d'immersion maximale: 5 m. Température de l'eau: de 0 à max 40°C. Passage libre: 0,2 mm (SPK) – PH: 6,5 – 8,5

**Non prévues pour égouts, eaux avec filaments... et eaux agressives**

## Afmetingen – Dimensions

Type	Afmetingen [mm] / Dimensions [mm]		Kopp raccord	P <sub>1</sub> [kW]	Kg
	H	Diam			
SPK	230	350	25 mm	0,45	9,5



## Prijs – Prix

Type	Ref.	€
SPK450	B3.14.130	241,00
<b>Opties / Options</b>		
Vlotter Crab / Flotteur Crab	B2.05.495	99,00

# KOSHIN Ponstar

Eau propre ou légèrement chargée, Aspiration basse  
Zuiver of licht vervuuld water, Vlakzuiger pompen

## Beschrijving - Description

Professionele draagbare vlakzuigdompelpomp voor zuiver water met verpomping tot 3 mm. Werfpomp. Voor drainage en droogzuiging. Leeglopen van ondergelopen lokalen, vijvers, kelders... Leegpomp van zwembaden.

*Pompes submersibles professionnelles portables pour eau claires avec pompage jusqu'à 3mm. Pompe de chantier. Vidange de locaux inondés, étangs, caves... Vidange de piscines.*



## Constructie

Pomplichaam en motorhuis uit aluminium. As uit roestvrijstaal AISI 304. Anti-abrasieve vervaardigde waaier (met NBR en Teflon). Dubbele mechanische dichtingen uit siliciumcarbide. Motor in oliebad. Parafin bij asafdichting voor een betere bescherming in geval van droogloop, vermijdt watercontaminatie in geval van olielek. Kabel van 5 m (HO7RN-F). Verwisselbare aansluiting: horizontaal of vertikaal.

## Motor

Isolatieklasse F. Bescherming IP 68. Ingebouwde thermische beveiliging met automatische herstart.

## Werkingsgegevens

Maximale onderdompeldiepte 10 m. Watertemperatuur: van 0 tot max 40°C. Continu werking. Vrije doorlaat: 1mm op PXL

**Niet geschikt voor afvalwater, rioolwater, water met filamenten en agressief water.**

## Construction

Corps moteur et pompe en aluminium. Axe en acier inoxydable AISI 304. Roue avec protection anti-abrasion (NBR et Teflon). Double étanchéité avec garniture mécanique en silicium carboné à bain d'huile. Moteur à bain d'huile. Paraffine liquide sur étanchéité d'arbre pour une meilleure protection en cas de marche à sec, évite aussi une contamination de l'eau en cas de fuite d'huile. Câble de 5 m (HO7RN-F).

Raccord de refoulement modulable pour raccordement vertical ou horizontal du tuyau.

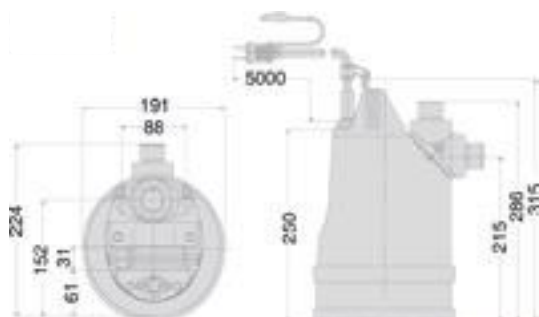
## Moteur

Isolation classe F. Protection IP 68. Protection thermique à réarmement automatique incorporée.

## Limites d'utilisation

Hauteur d'immersion maximale: 10 m. Température de l'eau: de 0 à max 40°C. Service continu. Passage libre: 1mm pour PXL

**Non prévues pour égouts, eaux avec filaments... et eaux agressives**

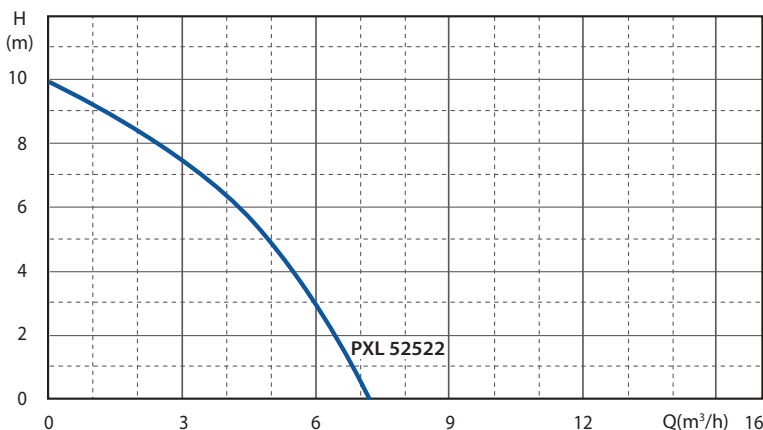


## Afmetingen – Dimensions

Type	Afmetingen [mm] Dimensions [mm]		Kopp. raccord	Kg
	H	Diam		
PXL 52522	315	191	1"-25 mm	14

## Elektrische gegevens – Données électriques

Type	Ampère [A] 1-230V	P <sub>2</sub> [kW]	P <sub>1</sub> [kW]
PXL 52022	2,9	0,4	0,54



## Prijs – Prix

Type	Ref.	€
PXL 52522 – verpompen zuiver water tot 3mm / <i>Pompage eau claire jusque 3mm</i>	C3.20.335	445,00
<i>Opties / Options</i>		
Vlotter Crab / <i>Flotteur Crab</i>	B2.05.495	99,00

# Mizar 30L

Eau propre ou légèrement chargée, Aspiration basse  
Zuiver of licht vervuuld water, Vlakzuiger pompen

## Beschrijving – Description

Draagbare dompelpomp uit roestvrijstaal voorzien voor het verpompen tot 3 mm van proper of licht vervuuld water zonder vlotterschakelaar.

*Pompes submersibles transportables en acier inoxydable pour le pompage jusqu'à 3 mm d'eaux claires ou faiblement chargées sans flotteur.*



## Toepassingen

Verpompen van licht vervuuld water vanuit douches, lavabo's, wasmachines...

Niet voorzien voor vuil water, rioolwater, septische putten, agressief water, water met filamenten, met vezels, koorden...

## Constructie

Pomplichaam en motorhuis uit roestvrijstaal AISI 304. As uit roestvrijstaal AISI 316 Waaier, leiwiël: Noryl voor Mizar. Mechanische dichting uit silicium-koolstof in oliebaden en rubberen dichtingsring voor motorzijde. Dichtingen: NBR. Aansluiting ¼" V. Kabel: 5 m

## Werkingsgegevens

Maximale onderdompeldiepte: 5 m. Watertemperatuur: van 0 tot max 40°C. Doorlaat: 2 mm. Continu werking (niet aangeraden bij als fonteinen, watervallen...).

## Applications

Pompage d'eau propre ou faiblement chargée en provenance de douches, lavabos, machines à laver...

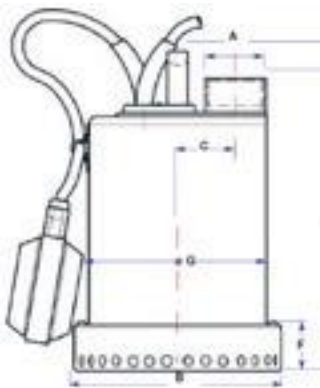
Non prévues pour eaux chargées, égouts, fosses septiques, eaux agressives, eaux avec filaments, avec fibres, cordes...

## Construction

Corps pompe et corps moteur en acier inox AISI 304. Axe en acier AISI 316. Roue et diffuseur en Noryl. Garniture mécanique en silicium-carbone à bain d'huile et bague d'étanchéité côté moteur. Joints: NBR. Raccord ¼" F. Câble: 5 m

## Limites d'utilisation

Hauteur d'immersion maximale: 5 m. Température de l'eau: de 0 à max 40°C. Passage libre: 2 mm. Service continu déconseillé (pour utilisation continue permanente comme fontaines, cascades...)

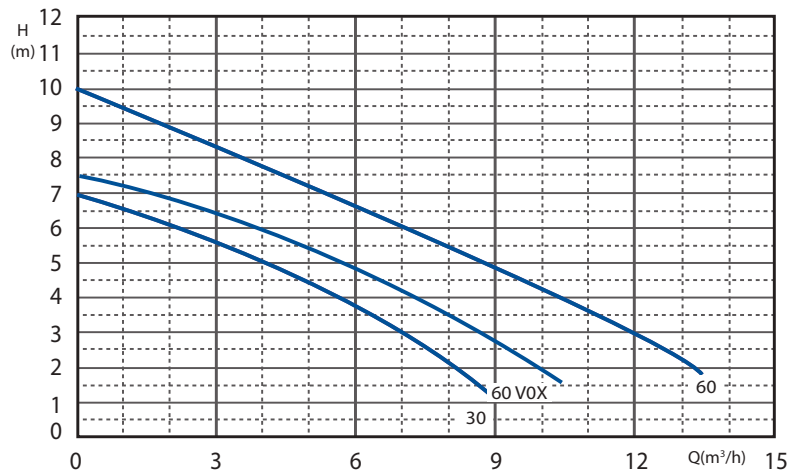


## Afmetingen en gewicht – Dimensions et poids

Type	Afmetingen – Dimensions [mm]						Kg
	A	B	C	D	E	F	
Mizar 30	¼" F	154	47	249	228	45	5.5

## Elektrische gegevens – Données électriques

Type	Ampère max [A]	Motor/Moteur		µF
		P <sub>2</sub> – kW	P <sub>1</sub> – kW	
Mizar 30	2,2	0,25	0,5	8



## AISI 304 / Prijs – Prix

Type	Omschrijving / Description	1~230 V	
		Ref.	€
Mizar 30 L	zonder vlotter, verpomping tot 3mm / sans flotteur, pompage jusque 3mm	B3.04.505	275,00

# APP TPS

Zuiver of licht vervuild water  
 Eau propre ou légèrement chargée

## Beschrijving – Description

De TPS dompelpomp is geschikt voor het verpompen van zuiver water tot en met 4 mm.

*La pompe submersible TPS est prévue pour pomper de l'eau claire jusqu'à 4 mm.*



## Toepassingen

Drainage, ledingen van kelders, zwembaden, tanken... Geschikt voor huishoudelijk gebruik.

## Constructie

Pomplichaam in kunststof. Aansluiting 3/4" M. Met drijvende vlotter (A) of buisvlotter (V).

## Motor

Motor in oliebad. Éénfasig 1~230V – 0,20kW (P<sub>2</sub>).

## Werkinggegevens

Maximale onderdompel diepte : 6 m.

Watertemperatuur : van 0 tot max. 40 °C

Vrijedoorlaat : 4 mm

Afmetingen : 168x146x288 mm

## Applications

Vidange de caves, bassins, piscines... Pour utilisation domestique.

## Construction

Corps de pompe en matière synthétique. Raccordement 3/4". Avec flotteur classique (A) ou flotteur verticale (V).

## Moteur

Moteur à bain d'huile. Monophasé 1~230 V – 0,20kW (P<sub>2</sub>).

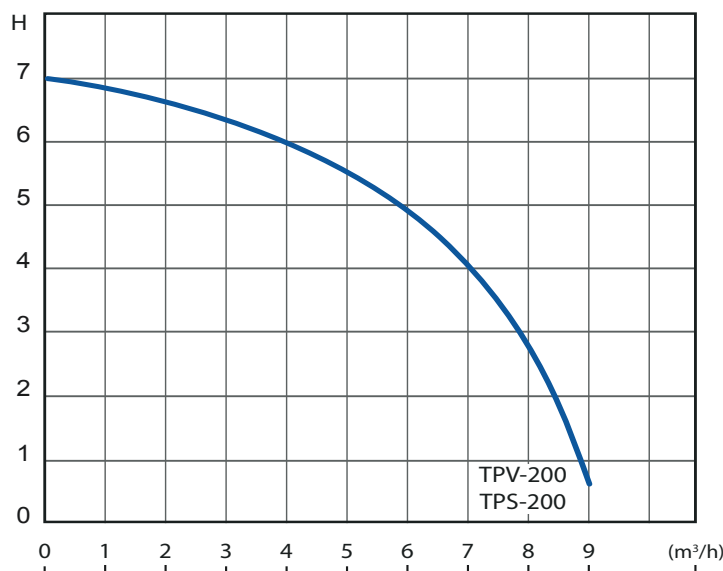
## Limites d'utilisation

Profondeur d'immersion maximale : 6 m.

Température de l'eau : de 0 à max 40°C

Passage libre : 4 mm

Dimensions : 168x146x288mm



## Prijs – Prix

Type	kW	Ref.	€
APP Type TPS 200	0.2	B3.13.200	128,00
APP Type TPS 200A met vlotter / avec flotteur classique	0.2	B3.13.210	148,00
APP Type TPS 200V met buisvlotter / avec flotteur verticale	0.2	B3.13.240	168,00



# LKS – PW-A

Zuiver of licht vervuild water  
Eau propre ou légèrement chargée

## Beschrijving – Description

Ontworpen voor het oppompen van licht vervuildwater tot 25 mm.

*Pompes en plastique pour eaux légèrement chargées jusqu'à 25 mm.*



## Toepassingen

Drainage, ledingen van kelders, zwembaden, tanken... Geschikt voor huishoudelijk gebruik.

## Constructie

Voet, kop en handvat uit plastic met ingebouwde vlotter. Met ingebouwde droogloop beveiliging.

## Motor

Asynchroon éénfasig. Isolatieklasse F. Bescherming IPX8.

## Werkingsgegevens (max)

Maximale watertemperatuur: 35°C. Doorgang van 1 tot 25 mm.

## Applications

Vidange de caves, bassins, piscines... Pour utilisation domestique.

## Construction

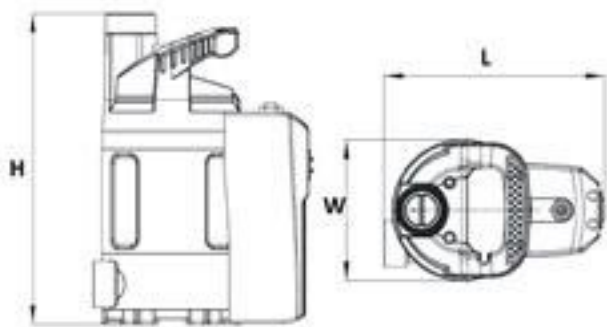
Le pied, tête et poignée en plastique avec flotteur intégré. Protection marche à sec intégrée.

## Moteur

Moteur asynchrone monophasé. Isolation classe F, Protection IPX8.

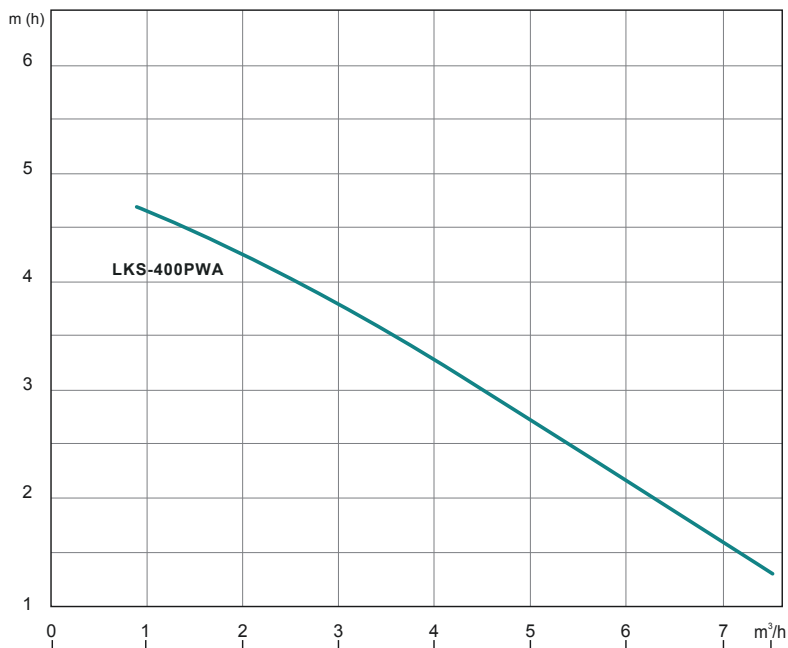
## Limites d'utilisation

Température maximale de l'eau : 35°C. Passage libre de 1 à 25 mm.



## Afmetingen – Dimensions

Type	Afmetingen [mm] / Dimensions				Kg
	L	W	H	Ø	
LKS-400PW-A	232	148	327	5/4"	5,1



## Prijs – Prix

Type	kW	Ref.	€
LKS-400 PW-A	0,25	A3.13.511	123,00



# APP TPV

Zuiver of licht vervuild water  
Eau propre ou légèrement chargée

## Beschrijving – Description

De TPV dompelpompen, met vortex waaier, kan afvalwater verpompen met bestanddelen tot 20 mm.

*La pompe submersible TPV avec roue vortex peuvent aspirer des eaux chargées avec des composants jusqu'à 20 mm.*



## Toepassingen

Drainage, ledingen van kelders, zwembaden, tanken... Geschikt voor huishoudelijk gebruik. Geschikt voor agressief water, rioolwater, sceptische putten...

## Constructie

Pomplichaam in kunststof. Aansluiting 3/4" M. Met drijvende vlotter (A) of buisvlotter (V). Bestaat ook voor zout water (TPV 200SA)

## Motor

Motor in oliebad. Éénfasig 1~230V, 0,20kW (P<sub>2</sub>).

## Werkingsgegevens

Maximale onderdempeldiepte : 6 m.  
Watertemperatuur : van 0 tot max. 40 °C  
Vrijedoorlaat : 4 mm (TPS) en 20 mm (TPV)  
Afmetingen : 168x146x288 mm

## Applications

Vidange de caves, bassins, piscines... Pour utilisation domestique. Convient pour eaux agressives, eaux chargées, fosses septiques...

## Construction

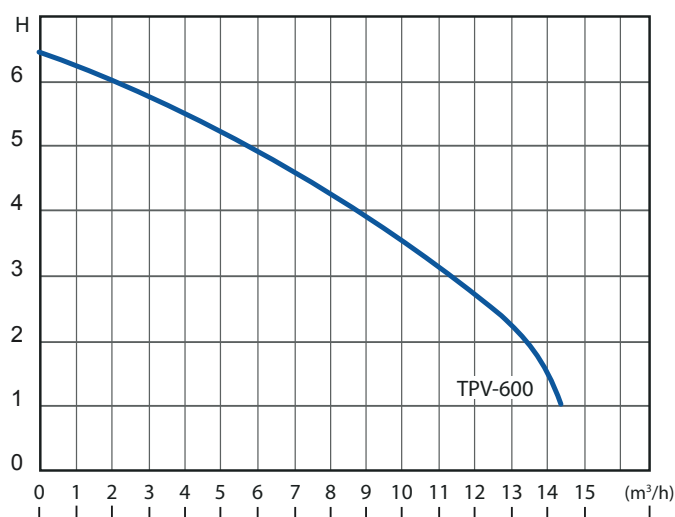
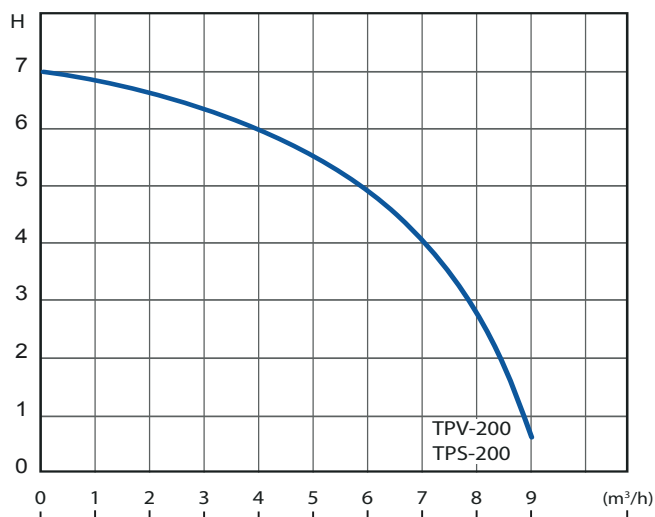
Corps de pompe en matière synthétique. Raccordement 3/4". Avec flotteur classique (A) ou flotteur verticale (V). Existe également pour eaux salées (TPV 200SA)

## Moteur

Moteur à bain d'huile. Monophasé 1~230 V, 0,20kW (P<sub>2</sub>).

## Limites d'utilisation

Profondeur d'immersion maximale : 6m.  
Température de l'eau : de 0 à max 40°C  
Passage libre : 4 mm et 20 mm (TPV)  
Dimensions : 168x146x288mm



## Prijs – Prix

Type	kW	Ref.	€
APP Type TPS 200	0.2	B3.13.200	128,00
APP Type TPV 200A met vlotter / avec flotteur classique	0.2	B3.13.230	148,00
APP Type TPV 200V met buisvlotter / avec flotteur verticale	0.2	B3.13.250	168,00
APP Type TPV 200SA VOOR ZOUT WATER met vlotter / POUR EAU SALE avec flotteur	0.2	B3.13.260	195,00
TPV-600	0.6	B3.13.270	198,00
TPV-600A met vlotter / avec flotteur classique	0.6	B3.13.280	235,00

# Mizar & Regal

Voor zuiver of licht vervuild water

Pour eaux claires ou légèrement chargées

## Beschrijving – Description

Draagbare pomp uit roestvrijstaal voorzien voor het verpompen van proper of licht vervuild water. Beschikbaar met of zonder vlotter, AISI 304 of AISI 316 uitvoering.

*Pompes submersibles transportables en acier inoxydable pour le pompage d'eaux claires ou faiblement chargées. Disponibles avec ou sans flotteur, en AISI 304 ou AISI 316.*



## Toepassingen

Drainage, ledigen van zwembaden, vijvers, kelders... Verpompen van licht vervuild water vanuit douches, lavabo's, wasmachines...

Niet voorzien voor vuil water, rioolwater, septische putten, agressief water, water met filamenten, met vezels, koorden... Versie AISI 316, geschikt voor licht agressief water

## Constructie

Pomplichaam en motorhuis uit roestvrijstaal AISI 304 (versie "S" in AISI 316). As uit roestvrijstaal AISI 316

Waaier, leiwiël: Noryl voor Mizar en roestvrijstaal AISI 304 voor Regal  
Mechanische dichting uit silicium-koolstof in oliebad en rubberen dichtingsring voor motorzijde. Dichtingen: NBR, Viton voor versie "S". Aansluiting ¼" V. Kabel: Mizar: 5 m - Regal: 10 m HO7RN-F.

- **Versie "AV"**: met verticale vlotter
- **Versie "S"**: AISI 316 voor licht agressieve vloeistof (zoutwater...)

## Motor

Asynchroon éénfasig 1~230 V. Isolatieklasse F. Bescherming IP 68. Ingebouwde thermische beveiliging met automatische herstart.

## Werkingsgegevens

Maximale onderdempeldiepte: 5 m. Watertemperatuur: van 0 tot max 40°C, (50° voor Regal). Continu werking (niet aangeraden bij als fonteinen, watervallen...).

**Mizar TOX : Doorlaat 10 mm**

**Mizar VOX : Doorlaat 20 mm**

**Regal TOX : Doorlaat 10 mm**

**Regal VOX : Doorlaat 30 mm**

**Starthoogte Mizar 30 AV : ± 10 cm**

## Applications

Drainage, vidange de caves, étangs, piscines... Pompage d'eau propre ou faiblement chargée en provenance de douches, lavabos, machines à laver.

Non prévues pour eaux chargées, égouts, fosses septiques, eaux agressives, eaux avec filaments, avec fibres, cordes... Version AISI 316, prévue pour eaux légèrement agressives

## Construction

Corps pompe et corps moteur en acier inox AISI 304 (version «S» en AISI 316). Axe en acier AISI316. Roue et diffuseur en Noryl pour Mizar, en acier inoxydable AISI 304 pour Regal. Garniture mécanique en silicium-carbone à bain d'huile et bague d'étanchéité côté moteur. Joints: NBR, Viton sur Version «S». Raccord ¼" F. Câble: Mizar: 5 m - Regal: 10 m HO7RN-F

- **Versie «AV»**: avec flotteur vertical
- **Versie «S»**: AISI 316 pour liquides légèrement agressifs (eaux salées...)

## Moteur

Asynchrone monophasé 1~230V. Isolation classe F. Protection IP 68. Protection thermique à réarmement automatique incorporée.

## Limites d'utilisation

Hauteur d'immersion maximale: 5 m. Température de l'eau: de 0 à max 40°C (50° pour Regal). Passage libre: 10 mm. Service continu déconseillée (pour utilisation continue permanente comme fontaines, cascades...)

**Mizar TOX : Passage libre 10 mm**

**Mizar VOX : Passage libre 20 mm**

**Regal TOX : Passage libre 10 mm**

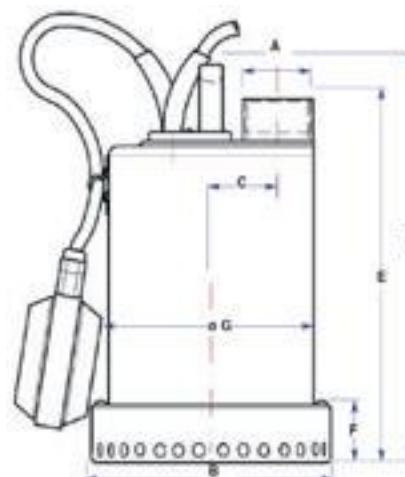
**Regal VOX : Passage libre 30 mm**

**Hauteur d'enclenchement Mizar 30 AV : ± 10 cm**



## Afmetingen en gewicht – Dimensions et poids

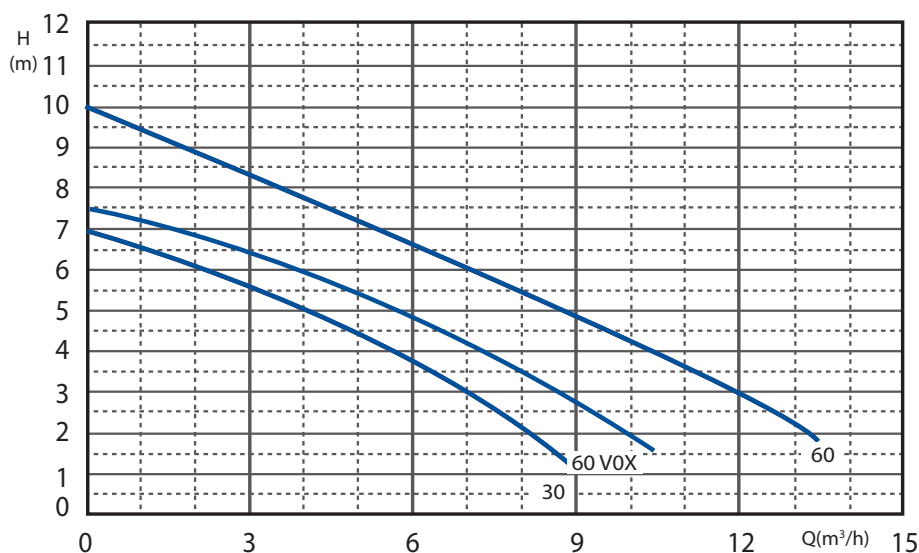
Type	Afmetingen – Dimensions [mm]						Kg
	A	B	C	D	E	F	
Mizar 30	5/4" F	154	47	249	228	45	5.5
Mizar 60	5/4" F	154	47	249	228	45	6.2



## Elektrische gegevens – Données électriques

Type	Ampère max [A]	Motor/Moteur		µF
		P <sub>2</sub> – kW	P <sub>1</sub> – kW	
Mizar 30	2,2	0,25	0,5	8
Mizar 60	2,9	0,45	0,7	10

Curven – Courbes MIZAR



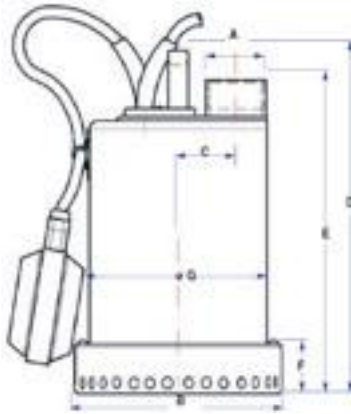
## AISI 304 / Prijs – Prix

Type	Omschrijving / Description	1~230 V	
		Ref.	€
Mizar 30 (Tox 1)	zonder vlotter / sans flotteur classique	B3.04.500	262,00
Mizar 30 A (Tox 1)	met vlotter / avec flotteur classique	B3.04.510	273,00
Mizar 30 AV (Tox 1)	met verticale vlotter / avec flotteur vertical	B3.04.560	315,00
Mizar 60 (Tox 2)	zonder vlotter / sans flotteur	B3.04.520	273,00
Mizar 60 A (Tox 2)	met vlotter / avec flotteur	B3.04.530	285,00
Mizar 60 AV (Tox 2)	met verticale vlotter / avec flotteur vertical	B3.04.570	328,00

## AISI 316 / Prijs – Prix

Type	Omschrijving / Description	Ref.	€
MIZAR 30/S	zonder vlotter / sans flotteur	B3.04.701	455,00
MIZAR 30/S	met vlotter / avec flotteur classique	B3.04.700	470,00
MIZAR 60/S	zonder vlotter / sans flotteur	B3.04.702	501,00
MIZAR 60/S	met vlotter / avec flotteur classique	B3.04.703	486,00

## Afmetingen en gewicht – Dimensions et poids

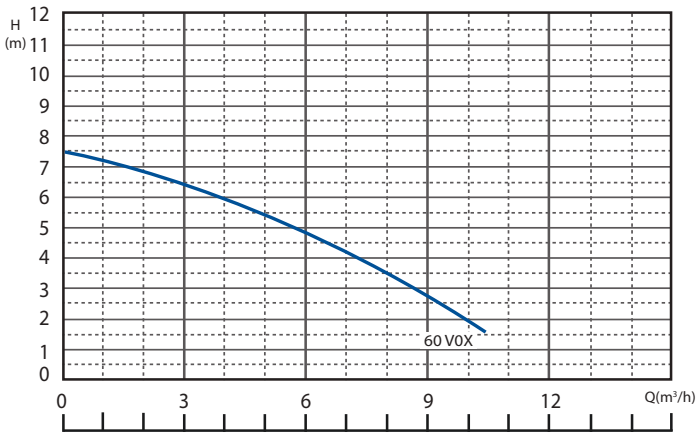


Type	Afmetingen – Dimensions [mm]						Kg
	A	B	C	D	E	F	
Mizar 60 VOX	3/4" F	154	47	249	228	45	9
Regal 100 VOX	3/4" F	204	73	344	325	106	13
Regal 150 VOX	2" F	204	73	393	393	106	20
Regal 200 VOX	2" F	204	73	393	393	106	21

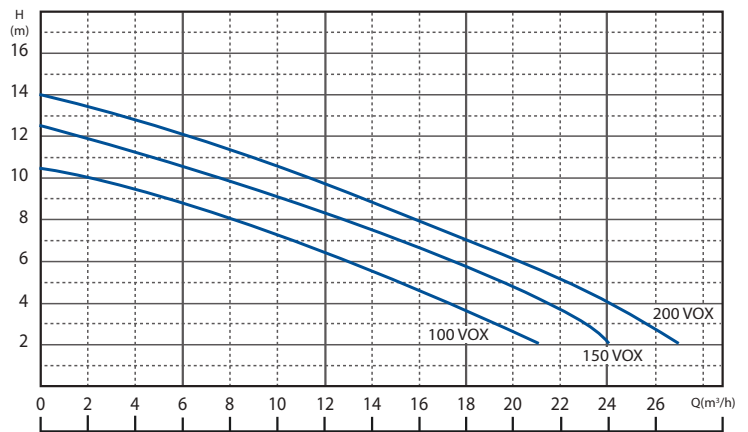
## Elektrische gegevens – Données électriques

Type	Ampère max [A]	Motor/Moteur		µF
		P <sub>2</sub> – kW	P <sub>1</sub> – kW	
Mizar 60 VOX	2,8	0,45	0,6	10
Regal 100 VOX	6,8	0,75	1,5	20
Regal 150 VOX	9,0	1,1	2,2	30
Regal 200 VOX	3,8	2,0	2,4	30

Curven – Courbes MIZAR (Tox) VOX



Curven – Courbes REGAL VOX



## Prijs – Prix

Type	Omschrijving / Description	kW	Ref.	€
Mizar 60 VOX	zonder vlotter / sans flotteur classique	0.45	B3.04.540	310,00
Mizar 60 A VOX	met vlotter / avec flotteur classique	0.45	B3.04.550	321,00
Mizar 60 AV VOX	met verticale vlotter / avec flotteur vertical	0.45	B3.04.580	363,00
Regal 100 VOX M	zonder vlotter / sans flotteur	0.75	B3.04.610	604,00
Regal 100 VOX MA	met vlotter / avec flotteur	0.75	B3.04.609	618,00
Regal 100 VOX MVA	met verticale vlotter / avec flotteur vertical	0.75	B3.04.597	659,00
Regal 100 VOX T	zonder vlotter 3~380 / sans flotteur 3~380	0.75	B3.04.611	618,00
Regal 150 VOX M	zonder vlotter / sans flotteur	1.1	B3.04.613	784,00
Regal 150 VOX MA	met vlotter / avec flotteur	1.1	B3.04.612	798,00
Regal 150 VOX MVA	met verticale vlotter / avec flotteur vertical	1.1	B3.04.598	840,00
Regal 150 VOX T	zonder vlotter 3~380 / sans flotteur 3~380	1.1	B3.04.614	798,00
Regal 200 VOX M	zonder vlotter / sans flotteur	1.5	B3.04.616	799,00
Regal 200 VOX MA	met vlotter / avec flotteur	1.5	B3.04.615	825,00
Regal 200 VOX MVA	met verticale vlotter / avec flotteur vertical	1.5	B3.04.599	868,00
Regal 200 VOX T	zonder vlotter 3~380 / sans flotteur 3~380	1.5	B3.04.617	825,00

## AISI 316 / Prijs – Prix

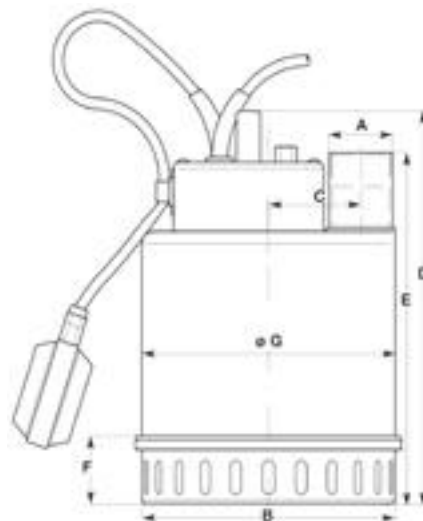
Type	Omschrijving / Description	Ref.	€
MIZAR 60/S VOX	zonder vlotter / sans flotteur classique	B3.04.705	535,00
MIZAR 60/S VOX	met vlotter / avec flotteur classique	B3.04.704	550,00

# Regal



## Afmetingen en gewicht – Dimensions et poids

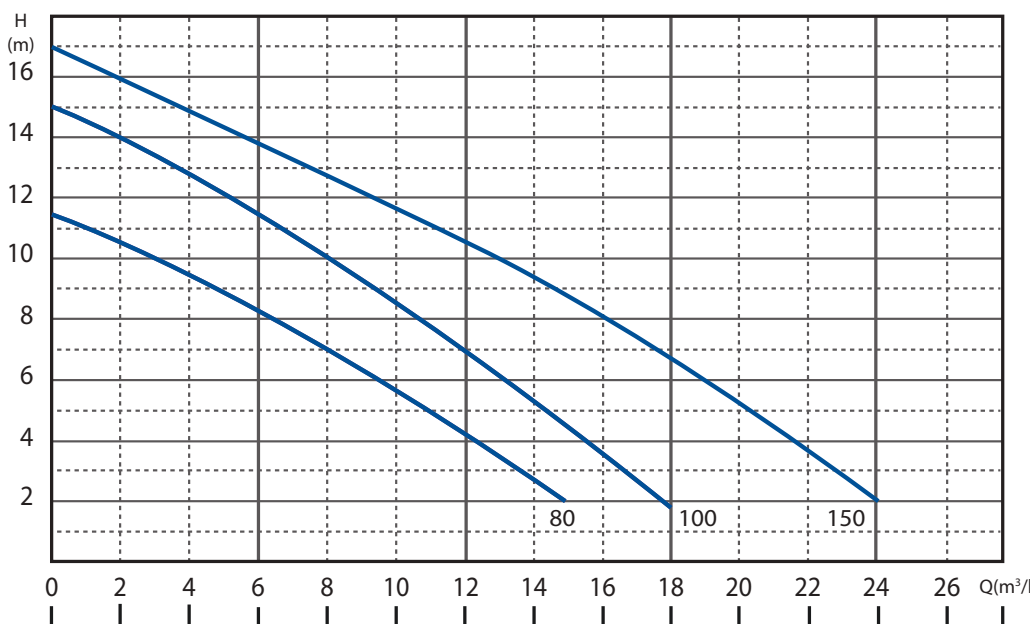
Type	Afmetingen – Dimensions [mm]							Kg
	A	B	C	D	E	F	G	
Regal 80	¼" F	212	73	290	259	51	202	9
Regal 100	¼" F	212	73	290	259	51	202	11
Regal 150	2" F	212	73	290	259	51	202	18



## Elektrische gegevens – Données électriques

Type	Ampère max [A]	Motor/Moteur		µF
		P <sub>2</sub> – kW	P <sub>1</sub> – kW	
Regal 80	4,5	0,60	1,1	16
Regal 100	6,5	0,75	1,5	20
Regal 100 T	2,2	0,75	1,3	20
Regal 150	9	2,2	1,5	30
Regal 150 T	3,3	2,2	1,5	30

Curven – Courbes REGAL



## Prijs – Prix

Type	Omschrijving / Description	kW	Ref.	€
Regal 80 M	zonder vlotter / sans flotteur	0.55	B3.04.601	507,00
Regal 80 MA	met vlotter / avec flotteur	0.55	B3.04.600	521,00
Regal 80 MVA	met verticale vlotter / avec flotteur vertical	0.55	B3.04.602	563,00
Regal 100 M	zonder vlotter / sans flotteur	0.75	B3.04.604	542,00
Regal 100 MA	met vlotter / avec flotteur	0.75	B3.04.603	556,00
Regal 100 T	zonder vlotter 3~380 / sans flotteur 3~380	0.75	B3.04.605	556,00
Regal 150 M	zonder vlotter / sans flotteur	1.1	B3.04.607	722,00
Regal 150 MA	met vlotter / avec flotteur	1.1	B3.04.606	735,00
Regal 150 T	zonder vlotter 3~380 / sans flotteur 3~380	1.1	B3.04.608	735,00

# Arvex

Rioolwaterpompen, Sterk vervuild water  
Pour eaux sales et chargées

## Beschrijving – Description

Draagbare dompelpomp uit roestvrijstaal met Vortex waaier voorzien voor het verpompen van vuil water. Beschikbaar met of zonder vlotterschakelaar, AISI 304 of AISI 316 uitvoering.

*Pompes submersibles transportables en acier inoxydable avec roue Vortex pour le pompage d'eaux chargées. Disponibles en AISI 304 ou AISI 316 avec ou sans flotteur.*



ARVEX 100

## Toepassingen

Drainage, ledigen van zwembaden, vijvers, kelders... Verpompen van vuil water vanuit douches, lavabo's, wasmachines... riolering, afvalwater en septische putten (behalve Arvex 80 niet voorzien voor septische putten). AISI 316 versie voorzien voor licht agressief water.

**Niet geschikt voor water met filamenten, koorden, condooms... of agressief water (behalve versie AISI 316)**

## Constructie

Pomplichaam en motorhuis uit roestvrijstaal AISI 304 (versie "S" in AISI 316). As uit roestvrijstaal AISI 316 Waaier: AISI 304 (versie "S", AISI 316). Mechanische dichting uit siliciumkoolstof in oliebad en rubberen dichtingsring voor motorzijde. Dichtingen: NBR, Viton voor versie "S". Kabel: 10 m (HO7RN-F).

**Versie "BC"**: modellen met kanaalwaaier

**Versie "S"**: AISI 316 voor licht agressieve vloeistof (zoutwater...)

## Motor

Isolatieklasse F. Bescherming IP 68. Ingebouwde thermische beveiliging met automatische herstart op éénfasige pompen.

## Werkingsgegevens

Maximale onderdompeldiepte: 5 m. Watertemperatuur: van 0 tot max 50°C. Doorlaat: Arvex 80 = 30 mm; Arvex 100-150 = 50 mm. Continu werking (niet aangeraden bij fontein, watervallen...). **Opties**

Voeten voor geleidingsbuizen, snelkoppeling. Zie pag. E21

Besturingskasten, zie groep H

## Applications

Drainage, vidange de caves, étangs, piscines... Pompage d'eaux chargées en provenance de douches, lavabos, machines à laver, égouts et fosses septiques (sauf version Arvex 80 non prévue pour fosses septiques). Version AISI 316 pour eaux légèrement agressives.

**Non prévues pour eaux avec filaments, cordes, préservatifs... ou eaux agressives (sauf version AISI 316)**

## Construction

Corps pompe et corps moteur en acier inox AISI 304 (version «S» en AISI 316). Axe en acier inoxydable AISI 316. Roue en acier inox AISI 304 (version «S», AISI 316). Garniture mécanique en silicium-carbone à bain d'huile et bague d'étanchéité côté moteur. Joints: NBR, Viton sur Version «S». Câble: 10 m (HO7RN-F).

**Versie «BC»**: Modèle avec roue type canal

**Versie «S»**: AISI 316 pour liquides légèrement agressifs (eaux salées...)

## Moteur

Isolation classe F. Protection IP 68. Protection thermique à réarmement automatique incorporée sur versions monophasées

## Limites d'utilisation

Hauteur d'immersion max.: 5 m. Température de l'eau: de 0 à max 50°C. Passage libre: Arvex 80 = 30 mm; Arvex 100-150 = 50mm. Service continu déconseillée (pour utilisation continue permanente comme fontaines, cascades...)

## Options

Pieds pour barres de guidage, raccord rapide. Voir page E21

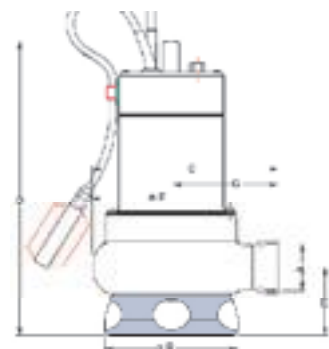
Panneaux de contrôles, voir groupe H





## Afmetingen – Dimensions

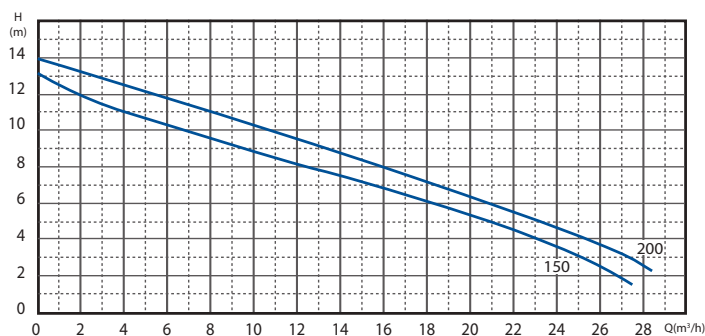
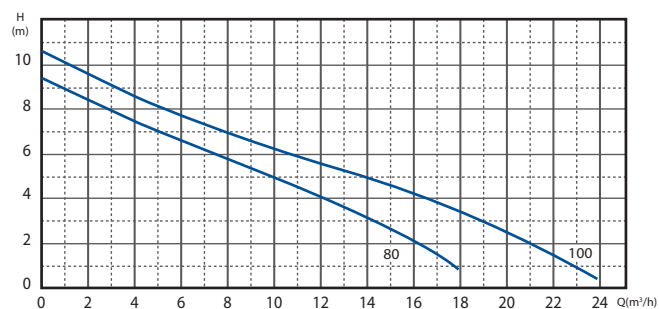
Type	Afmetingen [mm] Dimensions							Kg
	A	B	C	D	E	F	G	
ARVEX 80	¾" F	176	214	358	88	180	124	10,5
ARVEX 80 S	2" F	176	214	358	88	180	124	10,5
ARVEX 100	2" F	176	214	358	88	180	124	11,5
ARVEX 150	2" F	176	214	358	88	180	124	13,5
ARVEX 200	2" F	176	214	409	88	108	124	14,5



## Elektrische gegevens – Données électriques

Type	Amp [A]		Motor		
	1~230V	3~400V	P <sub>2</sub> [kW]	P <sub>1</sub> [kW] 1~	P <sub>1</sub> [kW] 3~
ARVEX 80	5,1	—	0,6	1,1	0,9
ARVEX 100	6,5	2,6	0,75	1,5	1,3
ARVEX 150	10,4	3,3	1,1	2,2	1,7
ARVEX 200	—	4,8	1,5	—	2,2

## Curven aan 2900 t/min – Courbes à 2900 t/min



## Prijs – Prix

Type	1~230 V zonder vlotter – sans flotteur		1~230 V met vlotter – avec flotteur		1~230 V met verticale v. – avec f. vertical		3~400 V	
	Ref.	€	Ref.	€	Ref.	€	Ref.	€
ARVEX 80 M(VA)	B3.04.641	424,00	B3.04.640	436,00	B3.04.690	480,00	B3.04.642	437,00
ARVEX 100 M(VA)	B3.04.644	453,00	B3.04.643	465,00	B3.04.691	508,00	B3.04.645	465,00
ARVEX 150 M(VA)	B3.04.647	591,00	B3.04.646	651,00	B3.04.692	647,00	B3.04.648	604,00
ARVEX 200 M(A)	B3.04.650	604,00	B3.04.649	632,00	—	—	B3.04.651	632,00
ARVEX-BC 100 M(A)	B3.04.653	541,00	B3.04.652	557,00	—	—	B3.04.654	557,00
ARVEX-BC 150 M(A)	B3.04.656	676,00	B3.04.655	690,00	—	—	B3.04.657	690,00
ARVEX-BC 200 T	—	—	—	—	—	—	B3.04.659	720,00

## AISI 316 / Prijs – Prix

Type	1~230 V zonder vlotter – sans flotteur		1~230 V met vlotter – avec flotteur		3~400 V	
	Ref.	€	Ref.	€	Ref.	€
ARVEX VX 80/S M(VA)	B3.04.707	630,00	B3.04.706	642,00	B3.04.708	642,00
ARVEX VX 100/S M(VA)	B3.04.710	679,00	B3.04.709	692,00	B3.04.711	692,00
ARVEX VX 150/S M(VA)	B3.04.713	828,00	B3.04.712	840,00	B3.04.714	840,00



# HQ VS

Rioolwaterpompen, Sterk vervuild water  
Pour eaux sales et chargées

## Beschrijving – Description

Robuust en betrouwbaar gietijzer & RVS dompelpomp met Vortex waaier voorzien voor het verpompen van vuil water. Beschikbaar met of zonder vlotter. Beschikbaar met of zonder vlotter.

*Pompes submersibles robustes et fiables en acier inoxydable & fonte avec roue Vortex pour le pompage d'eaux chargées. Disponibles avec ou sans flotteur.*



## Toepassingen

Drainage, ledigen van vijvers, kelders... Verpompen van vuil water, afvalwater en industrieel..

**Niet geschikt voor water met filamenten, koorden, condooms... of agressief water**

## Constructie

As uit roestvrijstaal AISI 420. Pomphuis en waaier uit gietijzer. Mechanische dichting uit keramisch grafiet. Dichtingen in NBR.

## Motor

Asynchrone motor. Isolatieklasse F. Bestaat modellen met 2 en 4 polen. Bescherming IP x8.

## Werkinggegevens

Maximale onderdompeldiepte: 10 m.

Watertemperatuur: van 0 tot max 40°C

Doorlaat: VS.40 = 40 mm; VS.50 = 48mm, VS.65 = 65 mm;

VS.80 = 80 mm; VS.100 = 90 mm

## Applications

Drainage, vidange de caves, étangs, piscines... Pompage d'eaux chargées, les eaux usées et industrielles.

**Non prévues pour eaux avec filaments, cordes, préservatifs... ou eaux agressives**

## Construction

Axe en acier inoxydable AISI 420. Corps de pompe et roue en fonte. Garniture mécanique en ceramic/graphite. Joints en NBR.

## Moteur

Moteur asynchrone. Isolation classe F. Des modèles disponibles en 2 et 4 poles. Protection IP x8.

## Limites d'utilisation

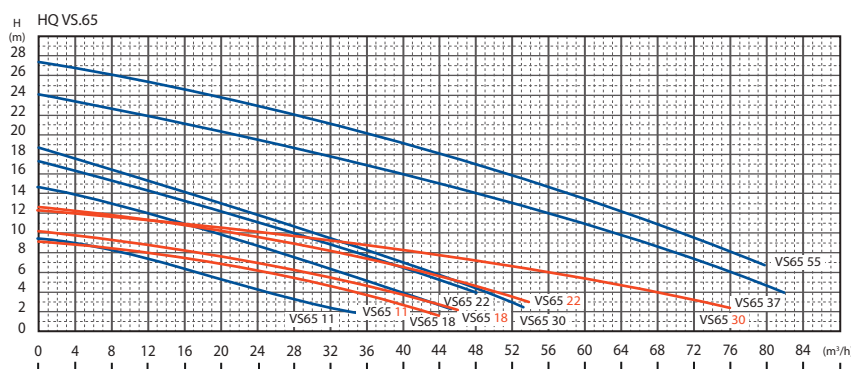
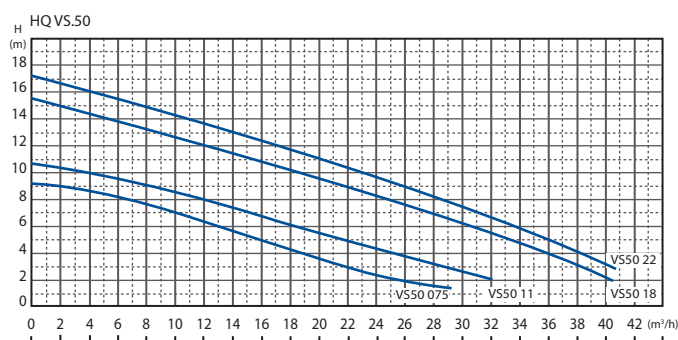
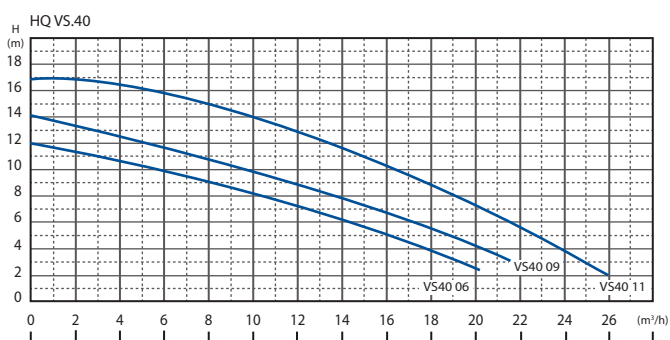
Hauteur d'immersion maximale: 10 m.

Température de l'eau: de 0 à max 40°C

Passage libre: VS.40 = 40 mm; VS.50 = 48mm, VS.65 = 65 mm;

VS.80 = 80 mm; VS.100 = 90 mm

# HQ VS.40 – VS.65

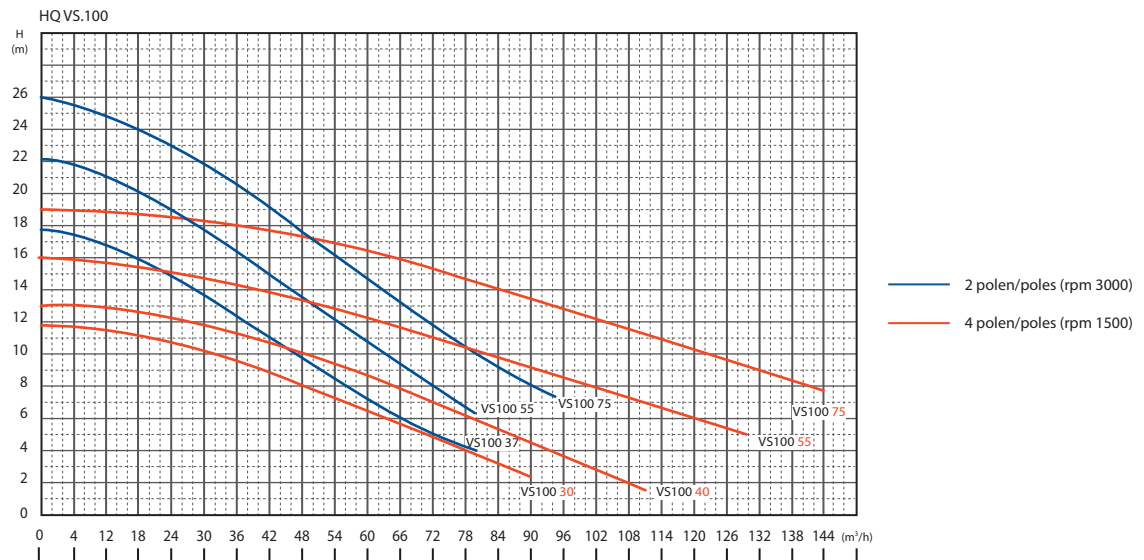
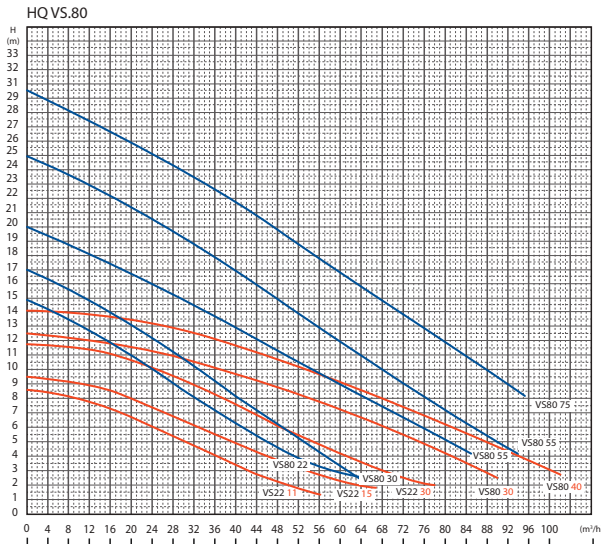


— 2 polen/poles (rpm 3000)  
— 4 polen/poles (rpm 1500)

## Prijs – Prix

Type	Uitlaat / Sortie	kW	Pole	Ref.	€
HQ VS.40.06.2M	¼"	0.6	2	B3.06.791	493,00
HQ VS.40.06.2MA	¼"	0.6	2	B3.06.792	508,00
HQ VS.40.06.2T	¼"	0.6	2	B3.06.793	486,00
HQ VS.40.09.2M	¼"	0.9	2	B3.06.794	511,00
HQ VS.40.09.2MA	¼"	0.9	2	B3.06.795	525,00
HQ VS.40.09.2T	¼"	0.9	2	B3.06.796	513,00
HQ VS.40.11.2M	¼"	1.1	2	B3.06.797	533,00
HQ VS.40.11.2MA	¼"	1.1	2	B3.06.798	549,00
HQ VS.40.11.2T	¼"	1.1	2	B3.06.799	535,00
HQ VS.50.075.2M	2"	0.75	2	B3.06.800	741,00
HQ VS.50.075.2T	2"	0.75	2	B3.06.801	693,00
HQ VS.50.11.2M	2"	1.1	2	B3.06.802	751,00
HQ VS.50.11.2T	2"	1.1	2	B3.06.803	704,00
HQ VS.50.18.2T	2"	1.8	2	B3.06.804	735,00
HQ VS.50.22.2T	2"	2.2	2	B3.06.805	766,00
HQ VS.65.11.2M	2½"	1.1	2	B3.06.925	915,00
HQ VS.65.11.2T	2½"	1.1	2	B3.06.808	921,00
HQ VS.65.18.2T	2½"	1.8	2	B3.06.809	964,00
HQ VS.65.22.2T	2½"	2.2	2	B3.06.811	1 006,00
HQ VS.65.30.2T	2½"	3	2	B3.06.812	1 050,00
HQ VS.65.37.2T	2½"	3.7	2	B3.06.813	1 680,00
HQ VS.65.55.2T	2½"	5.5	2	B3.06.814	1 768,00
HQ VS.65.11.4T	2½"	1.1	4	B3.06.815	996,00
HQ VS.65.18.4T	2½"	1.8	4	B3.06.816	1 039,00
HQ VS.65.22.4T	2½"	2.2	4	B3.06.817	1 082,00
HQ VS.65.30.4T	2½"	3	4	B3.06.818	1 714,00

# HQ VS.80 — VS.100



## Prijs – Prix

Type	Uitlaat / Sortie	kW	Pole	Ref.	€
HQ VS.80.22.2T	3"	2.2	2	B3.06.819	<b>1 243,00</b>
HQ VS.80.30.2T	3"	3	2	B3.06.820	<b>1 339,00</b>
HQ VS.80.37.2T	3"	4	2	B3.06.821	<b>1 810,00</b>
HQ VS.80.55.2T	3"	5.5	2	B3.06.822	<b>1 896,00</b>
HQ VS.80.75.2T	3"	7.5	2	B3.06.823	<b>2 067,00</b>
HQ VS.80.11.4T	3"	1.1	4	B3.06.824	<b>1 296,00</b>
HQ VS.80.15.4T	3"	1.5	4	B3.06.825	<b>1 350,00</b>
HQ VS.80.22.4T	3"	2.2	4	B3.06.826	<b>1 424,00</b>
HQ VS.80.30.4T	3"	3	4	B3.06.827	<b>1 832,00</b>
HQ VS.80.40.4T	3"	4	4	B3.06.828	<b>1 875,00</b>
HQ VS.100.37.2T	4"	4	2	B3.06.829	<b>2 363,00</b>
HQ VS.100.55.2T	4"	5.5	2	B3.06.831	<b>2 447,00</b>
HQ VS.100.75.2T	4"	7.5	2	B3.06.832	<b>2 657,00</b>
HQ VS.100.30.4T	4"	3	4	B3.06.833	<b>2 447,00</b>
HQ VS.100.40.4T	4"	4	4	B3.06.834	<b>2 552,00</b>
HQ VS.100.55.4T	4"	5.5	4	B3.06.835	<b>4 347,00</b>
HQ VS.100.75.4T	4"	7.5	4	B3.06.836	<b>4 515,00</b>

# HQ GS

Rioolwater met versijding  
Pour eaux usées avec cutter

## Beschrijving – Description

Robuuste en betrouwbare dompelpompen in gietijzer uitgerust met een mes.  
*Pompes submersibles robustes et fiables en fonte équipées d'un couteau rotatif.*



## Toepassingen

Drainage, ledigen van vijvers, kelders... Geschikt voor vuil water, huishoudelijk en industrieel afvalwater. Met vast snijsysteem dat in staat is textielvezels die in het afvalwater aanwezig zijn te versnipperen en te scheuren.

## Constructie

As uit roestvrijstaal AISI316. Pomphuis en waaier uit gietijzer. Mechanische dichting uit carbone/silicium. Dichtingen in NBR. DN40 copeling.

## Motor

Isolatieklasse F.

## Werkinggegevens

Maximale onderdompeldiepte: 10 m. Watertemperatuur: van 0 tot max 35°C. Doorlaat van 5 mm

## Applications

Drainage, vidange de caves, étangs, piscines... adapté pour eaux sales et des eaux usées civiles et industrielles. Avec système de coupe fixe capable de déchiqueter et de déchirer des fibres textiles qui peuvent être présentes dans les eaux usées.

## Construction

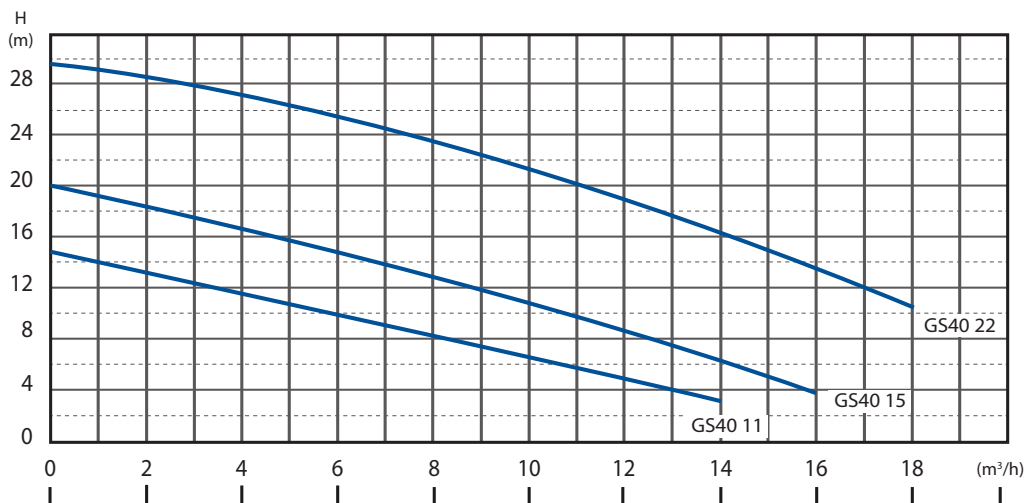
Axe en acier inoxydable AISI 316. Corps de pompe et roue en fonte. Garniture mécanique en carbone/silicium. Joints en NBR. Raccordement DN40

## Moteur

Isolation classe F.

## Limites d'utilisation

Hauteur d'immersion maximale: 10 m. Température de l'eau: de 0 à max 35°C. Passage libre de 5 mm.



## Prijs – Prix

Type	kW	1~230 V		3~400 V	
		Ref.	€	Ref.	€
HQ GS.40.11.2	1,1	B3.06.843	952,00	B3.06.844	857,00
HQ GS.40.15.2	1,5	B3.06.845	963,00	B3.06.846	889,00
HQ GS.40.22.2	2,2	—	—	B3.06.847	945,00

# Grinder "GR"

Rioolwater met versijding  
Pour eaux usées avec cutter

## Beschrijving – Description

Zware pomp met snijwaaier voorzien voor het verpompen van vuil water, ook met filamenten. Beschikbaar met of zonder vlotter, debiet tot 22 m<sup>3</sup>/u, HMT tot 30 m

*Pompes submersibles avec roue dilacératrice pour le pompage d'eaux chargées, également en présence de fibres. Disponibles avec ou sans flotteur, débits jusque 22 m<sup>3</sup>/h, HMT jusque 30m.*



## Toepassingen

Drainage. Verpompen van vuil water vanuit douches, lavabo's, wasmachines... riolering, afvalwater, septische putten, ook water met filamenten. Ideaal in geval van grote opvoerhoogte of drukbuizen van kleine diameters. Geschikt voor gemeenschapsgebouwen, ondernemingen...

**Niet geschikt voor water met stenen, zand of andere abrasieve delen en agressief water**

## Constructie

Motorhuis uit gietijzer. As uit roestvrijstaal AISI 420. Pomphuis en waaier uit gietijzer. Grinder uit speciaal alloy roestvrijstaal. Dubbele dichtingen: mechanische dichting uit siliciumkoolstof in oliebad en rubberen dichtingsring. Dichtingen in NBR en kabel van 10 m (HO7RN-F)

**Monofasige versie geleverd met control box, inbegrepen zware condensator. Deze control box moet in een droog lokaal met ventilatie geplaatst worden!**

**Bedrading tussen pomp en kast: 4 draden**

## Motor

Isolatieklasse F. Bescherming IP 68. Ingebouwde thermische beveiliging met automatische herstart op éénfasige pompen.

## Werkingsgegevens

Maximale onderdempeldiepte: 10m. Watertemperatuur: van 0 tot max 35°C

## Opties

Voeten voor geleidingsbuizen, snelkoppeling. Zie pag. E23

Besturingskasten, zie groep H

## Applications

Drainage. Pompage d'eaux chargées en provenance de douches, lavabos, machines à laver, égouts et fosses septiques, y compris eaux avec filaments. Idéal pour évacuations élevées ou en présence de conduites de refoulement de faible diamètre. Convient pour collectivités, entreprises...

**Non prévues pour eaux avec cailloux, sable ou autres corps abrasifs et eaux agressives.**

## Construction

Corps moteur en fonte. Axe en acier inoxydable AISI 420. Corps de pompe et roue en fonte. Dilacérateur en alliage spécial d'acier inoxydable. Double étanchéité: garniture mécanique en silicium-carbone à bain d'huile et bague d'étanchéité. Joints en NBR et câble de 10 m (HO7RN-F).

**Versions monophasées livrées avec un control box séparé avec condensateur puissant dans le control box. Ce control box doit être installé dans local au sec et ventilé !**

**Câblage entre pompe et coffret : 4 Fils**

## Moteur

Isolation classe F. Protection IP 68. Protection thermique à réarmement automatique incorporée sur versions monophasées.

## Limites d'utilisation

Hauteur d'immersion maximale: 10m. Température de l'eau: de 0 à max 35°C

## Options

Pieds pour barres de guidage, raccord rapide. Voir page E23

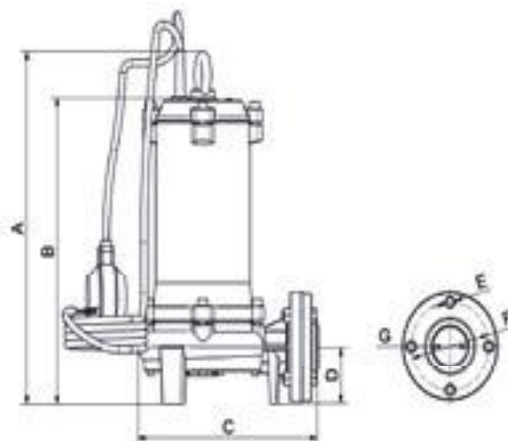
Panneaux de contrôles, voir groupe H



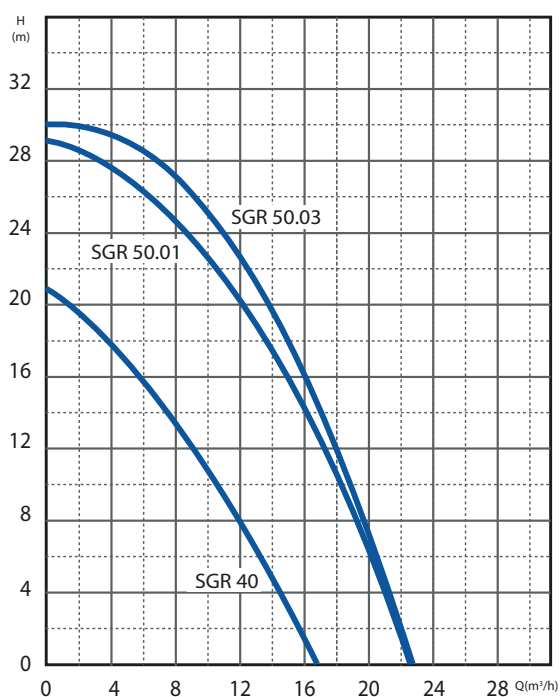


## Afmetingen – Dimensions

Type	Afmetingen [mm] / Dimensions							Kg
	A	B	C	D	E	F	G	
SGR 40	404	352	237	65	11	102	¼" F	26,5
SGR 50	470	415	294	95	13	110	2" F	36



## Curven aan 2900 t/min – Courbes à 2900 t/min



## Elektrische gegevens – Données électriques

Type	Amp [A]		Motor P <sub>2</sub> [kW]
	1~230V	3~400 V	
SGR 40	7,2	—	1,5
SGR 40	—	2,1	1,2
SGR 50	10	4,6	2,2



## Prijs – Prix

Type	1~230 V zonder vlotter – sans flotteur		1~230 V met vlotter – avec flotteur		3~400 V	
	Ref.	€	Ref.	€	Ref.	€
SGR 40	A3.20.347	980,00	A3.20.348	1 015,00	A3.20.349	935,00
SGR 50	A3.20.350	1 365,00	—	—	A3.20.351	1 185,00

# Arven – CUTTER

Rioolwater met versijding  
Pour eaux usées avec cutter

## Beschrijving – Description

Roestvrijstalen messenpompen voor het verpompen van toiletwater, vuil- en afvalwater. Met of zonder vlotter.

*Pompes à couteaux en acier inoxydable pour le pompage d'eaux de toilettes, eaux chargées et eaux usées. Avec ou sans flotteur.*

## Toepassingen

Afvoer en malen van toilet- en afvalwater met zwevende stoffen. Voor bezinkput, septischeputten en legen van de verzamelput met slib. Voor huishoudelijk of industrieel gebruik.

**Niet geschikt voor water met filamenten, koorden, condooms... of agressief water (behalve versie AISI 316)**

## Constructie

Pomplichaam, motorhuis en waaier uit roestvrijstaal AISI 304. As uit roestvrijstaal AISI 316. Mechanische dichting uit siliciumkoolstof in oliebad en rubberen dichtingsring voor motorzijde. Dichtingen: NBR. Kabel: 10 m (HO7RN-F).

## Motor

Isolatieklasse F. Bescherming IP 68. Ingebouwde thermische beveiliging met automatische herstart op éénfasige pompen.

## Werkingsgegevens

Maximale onderdompeldiepte: 5 m. Watertemperatuur: van 0 tot max 50°C.

## Opties

Voeten voor geleidingsbuizen, snelkoppeling. Zie pag. E21

Besturingskasten, zie groep H



ARVEX 100

## Applications

Drainage et broyage des eaux usées et de toilettes avec des matières en suspension. Pour fosse de décantation, fosses septiques et vidange de la fosse de collecte avec de la boue. Pour un usage domestique ou industrielle.

**Non prévues pour eaux avec filaments, cordes, préservatifs... ou eaux agressives (sauf version AISI 316)**

## Construction

Corps pompe, corps moteur et roue en acier inox AISI 304. Axe en acier inoxydable AISI 316. Garniture mécanique en silicium-carbone à bain d'huile et bague d'étanchéité côté moteur. Joints: NBR. Câble: 10 m (HO7RN-F).

## Moteur

Isolation classe F. Protection IP 68. Protection thermique à réarmement automatique incorporée sur versions monophasées

## Limites d'utilisation

Hauteur d'immersion max.: 5 m. Température de l'eau: de 0 à max 50°C.

## Options

Pieds pour barres de guidage, raccord rapide. Voir page E21

Panneaux de contrôles, voir groupe H



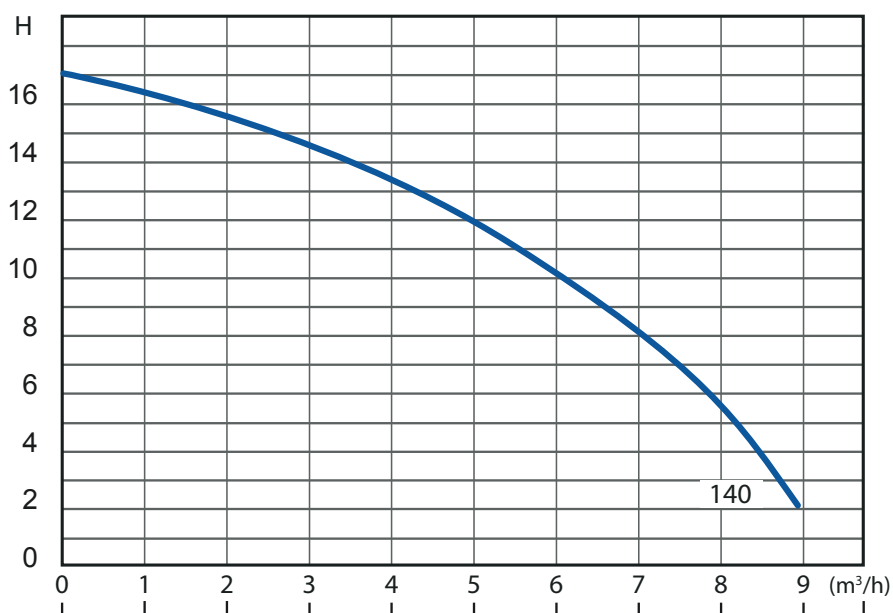


## Afmetingen – Dimensions

Type	Afmetingen [mm] Dimensions							Kg
	A	B	C	D	E	F	G	
CUTTER 140	¾" F	225	103	213	126	156	356	21

## Elektrische gegevens – Données électriques

Type	Amp [A]		Motor		
	1~230V	3~ 400V	P <sub>2</sub> [kW]	P <sub>1</sub> [kW] 1~	P <sub>1</sub> [kW] 3~
CUTTER 140	7,1	3,0	1,1	1,6	1,3



## Prijs – Prix

Type	Omschrijving / Description	Ref.	€
CUTTER 140 M	zonder vlotter / sans flotteur	B3.04.628	805,00
CUTTER 140 MA	met vlotter / avec flotteur	B3.04.629	819,00
CUTTER 140 MVA	met verticale vlotter / avec flotteur vertical	B3.04.693	862,00
CUTTER 140 T	zonder vlotter 3~380 / sans flotteur 3~380	B3.04.630	799,00



# HQ SP450

Rioolwater & bouwwerfdompelpompen  
Pour eaux usées et chantiers

## Beschrijving - Description

Professionele draagbare pomp voor vuil water (ideaal voor werven). Werfpomp. Drainage, droogzuiging. Leeglopen van ondergelopen lokalen, vijvers, kelders...

*Pompes submersibles professionnelle portables. pour le pompage d'eaux chargées (idéale pour chantiers). Pompe de chantier de drainage. Vidange de locaux inondés, étangs, caves...*



SP450A

## Constructie

Pomplichaam en motorhuis uit staal. As uit roestvrijstaal AISI 304. Dubbele mechanische dichtingen uit siliciumcarbide. Motor in oliebad.

Kabel van 10 m. Verwisselbare aansluiting: horizontaal of vertikaal.

## Motor

Isolatieklasse F.

## Werkingsgegevens

Maximale onderdompeldiepte 5 m. Watertemperatuur: van 0 tot max 40°C. Vrije doorlaat: 5,5 mm – PH: 6,5 – 8,5

**Niet geschikt voor afvalwater, rioolwater, water met filamenten en agressief water.**

## Construction

Corps moteur et pompe en acier. Axe en acier inoxydable AISI 304. Double étanchéité avec garniture mécanique en silicium carboné à bain d'huile. Moteur à bain d'huile. Câble de 10 m.

Raccord de refoulement modulable pour raccordement vertical ou horizontal du tuyau

## Moteur

Isolation classe F.

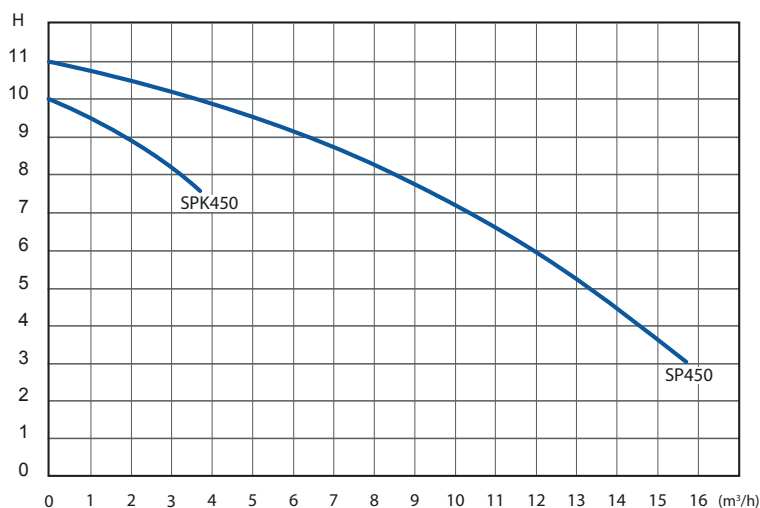
## Limites d'utilisation

Hauteur d'immersion maximale: 5 m. Température de l'eau: de 0 à max 40°C. Passage libre: 5,5 mm – PH: 6,5 – 8,5

**Non prévues pour égouts, eaux avec filaments... et eaux agressives**

## Afmetingen – Dimensions

Type	Afmetingen [mm] Dimensions [mm]		Kopp raccord	P <sub>1</sub> [kW]	Kg
	H	Diam			
SP	230	350	50 mm	0,45	11



## Prijs – Prix

Type	ZONDER vlotter / SANS flotteur		MET vlotter / AVEC flotteur	
	Ref.	€	Ref.	€
SP450	B3.14.131	229,00	B3.14.132	252,00



# KOSHIN Ponstar PX 55022

Rioolwater & bouwwerfdompelpompen  
 Pour eaux usées et chantiers

## Beschrijving - Description

Professionele draagbare pomp voor vuil water. Werfpomp voor drainage, droogzuiging. Leeglopen van ondergelopen lokalen, vijvers, kelders...

*Pompes submersibles professionnelles portables pour le pompage d'eaux chargées. Pompe de chantier de drainage. Vidange de locaux inondés, étangs, caves...*



## Constructie

Pomplichaam en motorhuis uit aluminium. As uit roestvrijstaal AISI 304. Anti-abrasieve vervaardigde waaier (met NBR en Teflon). Dubbele mechanische dichtingen uit siliciumcarbide. Motor in oliebad. Parafin bij asafdichting voor een betere bescherming in geval van droogloop, vermijdt watercontaminatie in geval van olie lek. Kabel van 5 m (HO7RN-F). Verwisselbare aansluiting: horizontaal of vertikaal.

## Motor

Isolatieklasse F. Bescherming IP 68. Ingebouwde thermische beveiliging met automatische herstart.

## Werkingsgegevens

Maximale onderdompediepte 10 m. Watertemperatuur: van 0 tot max 40°C. Continu werking. Vrije doorlaat: 6 mm op PX.

**Niet geschikt voor afvalwater, rioolwater, water met filamenten en agressief water.**

## Construction

Corps moteur et pompe en aluminium. Axe en acier inoxydable AISI 304. Roue avec protection anti-abrasion (NBR et Teflon). Double étanchéité avec garniture mécanique en silicium carboné à bain d'huile. Moteur à bain d'huile. Paraffine liquide sur étanchéité d'arbre pour une meilleure protection en cas de marche à sec, évite aussi une contamination de l'eau en cas de fuite d'huile. Câble de 5 m (HO7RN-F). Raccord de refoulement modulable pour raccordement vertical ou horizontal du tuyau

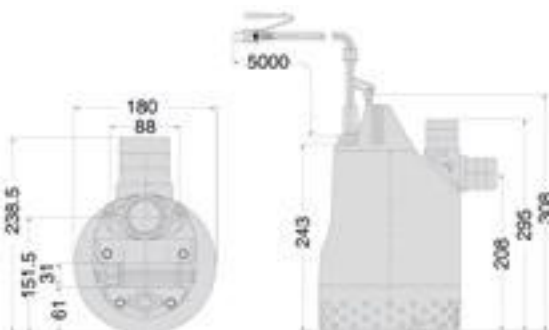
## Moteur

Isolation classe F. Protection IP 68. Protection thermique à réarmement automatique incorporée.

## Limites d'utilisation

Hauteur d'immersion maximale: 10 m. Température de l'eau: de 0 à max 40°C. Service continu. Passage libre: 6 mm pour PX.

**Non prévues pour égouts, eaux avec filaments... et eaux agressives**

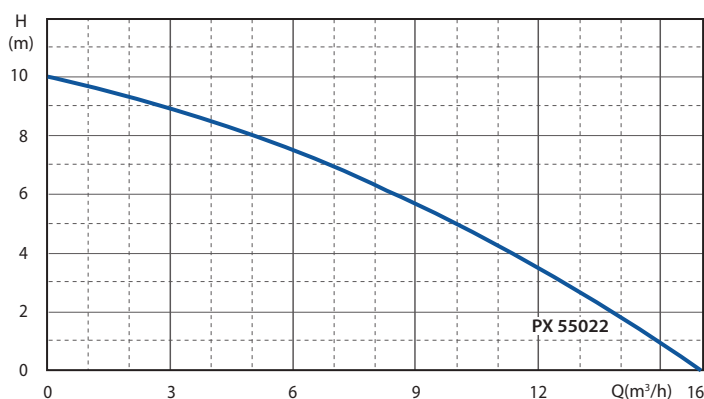


## Afmetingen - Dimensions

Type	Afmetingen [mm] Dimensions [mm]		Kopp. raccord	Kg
	H	Diam		
PX 55022	308	180	2"-50 mm	12,5

## Elektrische gegevens - Données électriques

Type	Ampère [A] 1-230V	P <sub>2</sub> [kW]	P <sub>1</sub> [kW]
PX 55022	3,2	0,4	0,62



## Prijs - Prix

Type	Ref.	€
PX 55022 - werfpomp / Pompe de chantier	C3.20.352	435,00
<i>Opties / Options</i>		
Vlotter Crab / Flotteur Crab	B2.05.495	99,00

# KOSHIN Ponstar PBX

Rioolwater & bouwwerfdompelpompen  
Pour eaux usées et chantiers

## Beschrijving – Description

Professionele draagbare pomp, ideaal voor werf of intensief gebruik.

*Pompe submersible portable pour professionnel, idéale pour les chantiers ou utilisation intensive.*



## Toepassingen

Werk- of industriepomp voor drainage, droogzuiging, afwatering van lokalen, bouwplaatsen, vijvers, kelders, zwembaden... Niet geschikt voor rioolwater, sceptische putten, water met filamenten, agressief water.

## Constructie

Pomphuis in staal behandeld met epoxy. As en motorhuis uit roestvrijstaal. Open waaier in polyurethaan, uitermate bestand tegen slijtage. Dubbele mechanische dichtingen SiC/SiC en keramisch/koolstof in oliebad. Groot handvat. 50 mm slangaansluiting, verticale of horizontale plaatsing. Automatische luchtkleppen zorgen voor de koeling van de motor, de pomp mag tijdelijk met weinig of zonder water draaien. 10 m elektrische kabel.

## Motor

Watergekoelde motor, éénfasig. Ingebouwde thermische beveiliging met automatisch herstart.

## Werkingsgegevens

Max. onderdempeldiepte: 10m. Watertemperatuur: van 0 tot max 40°C

## Opties

Hogedruk waaier voor PBX7. Kan de bestaande waaier van de pomp vervangen om een hogere opvoerhoogte te bereiken 25 % meer opvoerhoogte (zie curve PBX7H).

Vlotteschakelaar met stekker voor aansluiting rechtstreeks op de pomp. Voor automatische werking of droogloopbeveiliging. Start van de pomp tussen 350 en 410mm water, stoppen van de pomp tussen 100 en 130 mm water.

## Applications

Pompe pour chantier ou industrie prévue pour la vidange de locaux inondés, chantiers, étangs, caves, piscines... Ne convient pas pour égouts, eaux avec filaments, eaux agressives.

## Construction

Corps de pompe en acier traité à l'époxy. Axe et carcasse moteur en acier inoxydable. Roue ouverte en polyuréthane extrêmement résistante à l'abrasion. Double garniture mécanique SiC/SiC et céramique/charbon à bain d'huile. Raccord pour tuyau 50 mm pouvant être placé verticalement ou horizontalement. Clapets d'air automatiques assurant un refroidissement moteur et permettant à la pompe de fonctionner temporairement avec peu ou pas d'eau. Câble électrique de 10 m.

## Moteur

Système de refroidissement par eau, monophasé. Protection thermique à réarmement automatique intégrée.

## Limites d'utilisation

Profondeur maximale : 10 m. Température de l'eau : de 0 à max 40°C

## Options

Roue «haute pression» pour pompe PBX7. En remplacement de la roue existante de la pompe par une roue augmentant de 25 % la hauteur manométrique (voir courbe PBX7H).

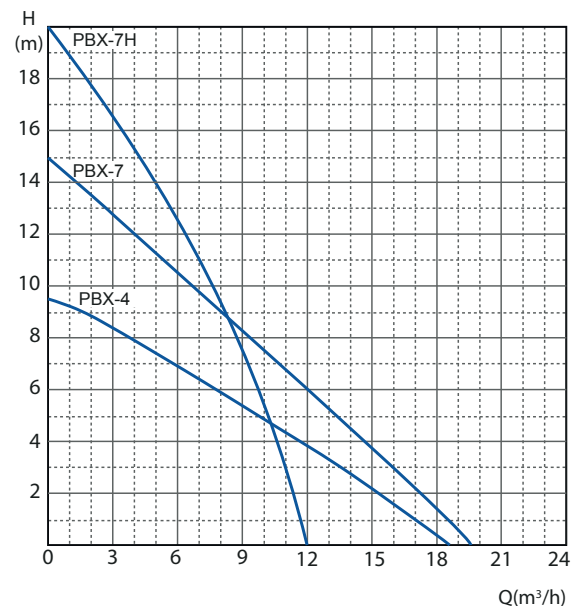
Flotteur pour fonctionnement automatique ou protection manque d'eau, enclenchement de la pompe entre 350 et 410mm d'eau, arrêt entre 100 et 130 mm.

## Afmetingen – Dimensions

Type	Afmetingen [mm] Dimensions [mm]		Kopp raccord	Kg
	H	Diam		
PBX-4	405	190	50 mm	14,5
PBX-7	415	195	50 mm	15,5

## Elektrische gegevens – Données électriques

Type	Amp. [A] 1~230V	P <sub>2</sub> [kW]	P <sub>1</sub> [kW]
PBX-4	4,2	0,4	0,8
PBX-7	6,0	0,7	1,25



## Prijs – Prix

Type	Ref.	€
PBX4-55022 – 0,4 kW	C3.20.353	490,00
PBX7-55022 – 0,75 kW	C3.20.354	760,00
Opties / Options		
Hoge druk waaier voor PBX7 (= PBX-7H) – Roue haute pression pour PBX7 (= PBX-7H)	C3.20.355	110,00

### Beschrijving – Description

Bouwwerfpomp met woelkop voor zuiver en vervuild water met max 7mm delen. Ook toepasbaar voor zoutwatertoepassing en andere industriële vloeistoffen.

*Pompe de chantier avec agitateur pour eaux claires et eaux usées avec des particules de max. 7 mm. Également adaptée pour l'eau de mer et d'autres produits industriels.*



### Toepassingen

Drainage, ledigen van vijvers, kelders... Geschikt voor vuil water, huishoudelijk en industrieel afvalwater.

### Constructie

Het pomphuis is van RVS en een rubberen voet.

### Motor

Thermische beveiliging. Motor van 0,4kW & 0,75kW

### Applications

Drainage, vidange de caves, étangs, piscines... adaptés pour eaux sales et eaux usées civiles et industrielles.

### Construction

Corps de pompe et acier inox et pied en caoutchouc.

### Moteur

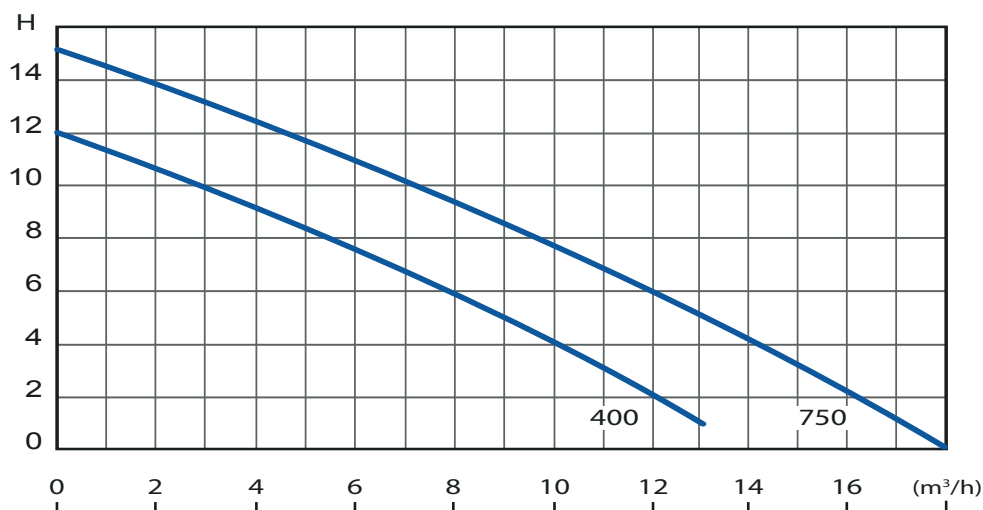
Protection thermique. Moteur de 0,4kW & 0,75kW.

### Afmetingen – Dimensions

Type	Afmetingen [mm] Dimensions [mm]		Kopp raccord	Kg
	H	Diam		
CCS-400	250	205	2"	11,7
CCS-750	250	2058	2"	13,8

### Elektrische gegevens – Données électriques

Type	Amp. [A] 1~230V	P <sub>2</sub> [kW]	μF
CCS-400	2,7	0,4	10
CCS-750	5,0	0,75	20



### Prijs – Prix

Type	kW	ZONDER vlotter / SANS flotteur		MET vlotter / AVEC flotteur	
		Ref.	€	Ref.	€
CCS-400(A)	0.4	B3.14.140	249,00	B3.14.141	269,00
CCS-750(A)	0.75	B3.14.142	295,00	B3.14.143	325,00

# EVAK EUB

Rioolwater & bouwwerfdompelpompen  
Pour eaux usées et chantiers

## Beschrijving – Description

Compacte en lichte werfpomp met Vortexwaaier voor afvalwater en schurend water. Beschikbaar met of zonder vlotter. Met doorlaat van 6 mm.

*Pompe de chantier compacte et légère avec roue Vortex pour eaux usées et pour eaux abrasives. Disponibles avec ou sans flotteur. Passage libre de 6 mm.*



## Toepassingen

Drainage, ledigen van vijvers, kelders... Geschikt voor vuil water, huis-houdelijk en industrieel afvalwater.

## Constructie & Motor

Pomplichaam en motorhuis uit roestvrijstaal AISI 316. Bescherming IP 68. Isolatieklasse B. Dubbele mechanische dichtingen uit silicium-carbide. Motor in oliebad.

## Applications

Drainage, vidange de caves, étangs, piscines... adaptés pour l'eau sale et des eaux usées civiles et industrielles.

## Construction & Moteur

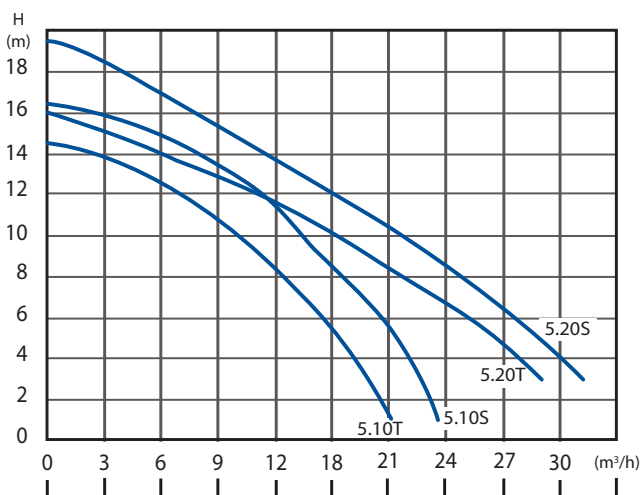
Corps de pompe et acier inox AISI 316. Isolation classe B. Protection IP 68. Double garnitures mécaniques en silicium carbone à bain d'huile.

## Afmetingen – Dimensions

Type	Afmetingen [mm] Dimensions [mm]		Kopp raccord	Kg
	H	Diam		
50EUB-5,10	370	184	2"	17
50EUB-5,20	474	225	2"	21
80EUB-5,20	455	225	3"	25

## Elektrische gegevens – Données électriques

Type	Amp. [A] 1~230V	Amp. [A] 3~230V	P <sub>2</sub> [kW]
50EUB-5,10	6	4	0,75
50EUB-5,20	14	8	1,5
80EUB-5,20	13	8	1,5



## Prijs – Prix

Type	1~230 V zonder vlotter – sans flotteur		1~230 V met vlotter – avec flotteur		3~400 V	
	Ref.	€	Ref.	€	Ref.	€
50EUB-5,10	B3.14.110	435,00	B3.14.111	475,00	B3.14.115	475,00
50EUB-5,20	B3.14.150	1 172,00	B3.14.151	1 193,00	B3.14.152	1 172,00
80EUB-5,20	B3.14.160	1 172,00	B3.14.161	1 193,00	B3.14.162	1 172,00

# HCP ASH(L)

Rioolwater & bouwwerfdompelpompen  
Pour eaux usées et chantiers

## Beschrijving – Description

Ontworpen voor civieltechnische toepassingen; transportgemak, de buitenmantel en de waterkoelingsmotor werkt wanneer het waterniveau laag is.

*Conçu pour des applications de génie civil; sa facilité de transport, sa double enveloppe extérieure et son moteur de refroidissement par eau permettent de faire fonctionner la pompe lorsque le niveau d'eau est bas.*

## Toepassingen

Drainage, grondwerken, gebruik in stormriolen... Geschikt voor vuil water, huishoudelijk en industrieel afvalwater.

## Constructie & Motor

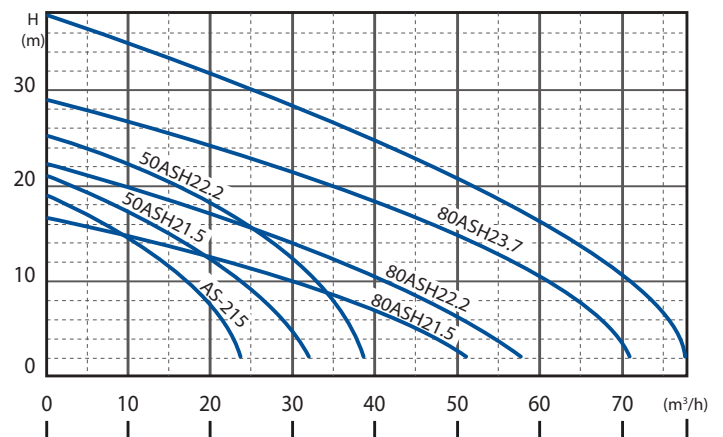
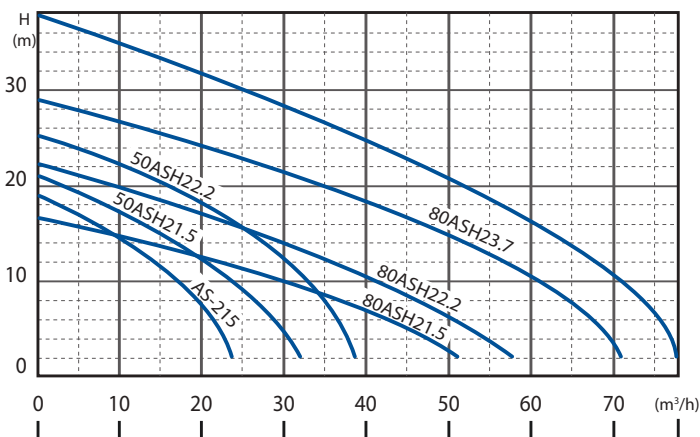
Pomphuis uit roestvrij staal met hoge weerstand. Bescherming IP 68. Chromstalen wiel is het zwaarst en meest duurzame wiel in zijn reeks. Dubbele mechanische dichtingen in siliciumkoolstof met oliebad.

## Applications

Drainage, travaux de terrassement, utilisation dans les égouts pluviaux... adaptés pour les eaux sales et des eaux usées civiles et industrielles.

## Construction & Moteur

Corps de pompe en acier inox à haute résistance. Protection IP 68. Roue en acier chromé ce qui rend cette roue l'une des plus dures et des plus résistant de sa gamme. Double garnitures mécaniques en silicium carbone à bain d'huile.



## Prijs – Prix

Type	kW	Kopp Raccord	1~230 V		1~230 V		3~400 V	
			Zonder vlotter – Sans flotteur	Met vlotter – Avec flotteur	Ref.	€	Ref.	€
HCP 50 ASH21.5(A)	1.5	2"	B3.15.400	2 109,00	—	—	B3.15.401	1 968,00
HCP 50 ASH22.2(A)	2.2	2"	B3.15.402	2 190,00	B3.15.403	2 335,00	B3.15.404	2 126,00
HCP 80 ASN21.5	1.5	3"	—	—	—	—	B3.15.405	1 896,00
HCP 80 ASN22.2(A)	2.2	3"	B3.15.406	2 118,00	B3.15.407	2 263,00	B3.15.425	2 132,00
HCP 80 ASN23.7	3.7	3"	—	—	—	—	B3.15.408	2 467,00
HCP 80 ASH25.5	5.5	3"	—	—	—	—	B3.15.409	4 503,00
HCP 100 ASL23.7	3.7	4"	—	—	—	—	B3.15.410	2 662,00
HCP 100 ASN25.5	5.5	4"	—	—	—	—	B3.15.411	4 346,00
HCP 100 ASN27.5	7.5	4"	—	—	—	—	B3.15.412	4 589,00
HCP 150 ASL25.5	5.5	6"	—	—	—	—	B3.15.413	4 790,00
HCP 150 ASL27.5	7.5	6"	—	—	—	—	B3.15.414	5 033,00
HCP 100HD211	11	4"	—	—	—	—	B3.15.426	7 002,00
HCP 150HD215	15	6"	—	—	—	—	B3.15.427	7 341,00

# HCP AGN(L)

Rioolwater & bouwwerfdompelpompen  
Pour eaux usées et chantiers

## Beschrijving – Description

Pomp met woelkop voor civieltechnische toepassingen; transportgemak, de buitenmantel en de waterkoelingsmotor werkt wanneer het waterniveau laag is.

*Pompe avec agitateur pour des applications de génie civil; sa facilité de transport, sa double enveloppe extérieure et son moteur de refroidissement par eau permettent de faire fonctionner la pompe lorsque le niveau d'eau est bas.*



## Toepassingen

Drainage, grondwerken, gebruik in stormriolen... Geschikt voor vuil water, huishoudelijk en industrieel afvalwater.

## Constructie & Motor

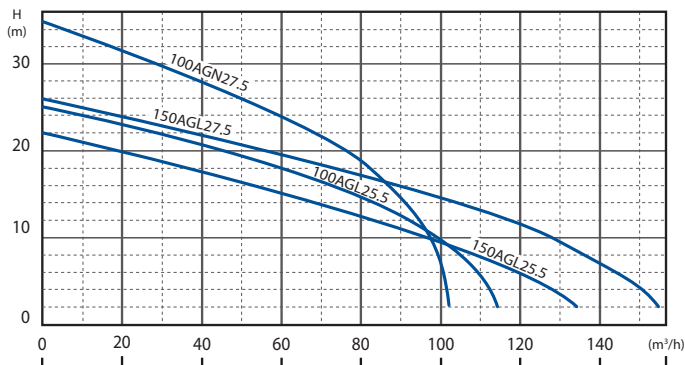
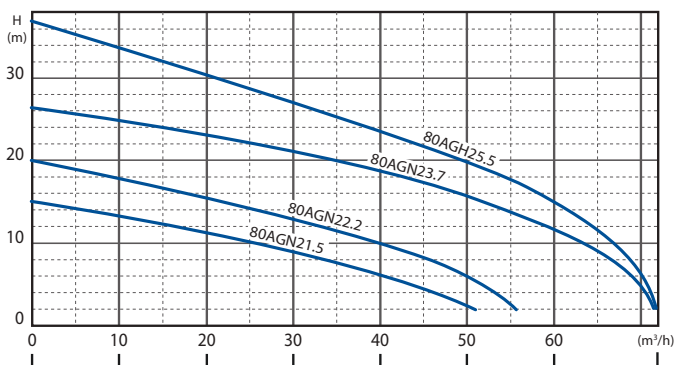
Pomphuis uit roestvrij staal met hoge weerstand. Bescherming IP 68. Chromstalen wiel is het zwaarste en meest duurzame wiel in zijn reeks. Dubbele mechanische dichtingen in siliciumkoolstof met oliebad.

## Applications

Drainage, travaux de terrassement, utilisation dans les égouts pluviaux... adaptés pour les eaux sales et des eaux usées civiles et industrielles.

## Construction & Moteur

Corps de pompe en acier inox à haute résistance. Protection IP 68. Roue en acier chromé ce qui rend cette roue l'une des plus dures et des plus résistantes de sa gamme. Double garnitures mécaniques en silicium carbone à bain d'huile.



## Prijs – Prix

Type	kW	Kopp Raccord	1~230 V		3~400 V	
			Ref.	€	Ref.	€
HCP 80 AGN21.5	1.5	3"	B3.15.415	2 412,00	B3.15.416	2 322,00
HCP 80 ASN21.5	1.5	3"	B3.15.417	2 591,00	B3.15.418	2 480,00
HCP 80 AGN23.7	3.7	3"	—	—	B3.15.419	2 898,00
HCP 80 AGH25.5	5.5	3"	—	—	B3.15.420	5 002,00
HCP 100 AGN25.5	5.5	4"	—	—	B3.15.421	4 844,00
HCP 100 AGN27.5	7.5	4"	—	—	B3.15.422	5 045,00
HCP 150 AGL25.5	5.5	6"	—	—	B3.15.423	5 037,00
HCP 150 AGL27.5	7.5	6"	—	—	B3.15.424	5 280,00

# Pump in the box

Dompelpompkit  
Kit pompe de relevage

## Beschrijving – Description

Het is een handzaam hulpmiddel om snel overtollig water weg te pompen. Een betrouwbare pomp gekoppeld, met de benodigde koppelstukken, aan 25 meter brandweerslang, verpompt het water snel weg..

*C'est un outil pratique pour pomper rapidement l'excès d'eau. Le kit comprend une pompe submersible fiable raccordée avec un tuyau d'incendie de 25 mètres, prêt à l'emploi.*



PUMP IN THE BOX SP 450 A - Storz

## Toepassingen

Drainage, ledigen van zwembaden, vijvers, kelders... Verpompen van vuil water vanuit douches, lavabo's, wasmachines...

**Niet geschikt voor water met filamenten, koorden, condooms... of agressief water**

## Samenstelling

Pump in the box is verkrijgbaar in vier verschillende versies. 4 soorten pompen en 2 soorten brandslang geleverd met alles wat nodig is in een stevige kunststof box

### Kit voor zuiverwater :

- SPK 450 met Geka koppelingen (info pomp pg. 176)
- Mizar (Tox) Vox met Geka koppelingen (info pomp pg. 183)

### Kit voor vuilwater :

- Arvex 80 MA met Storz koppelingen (info pomp pg. 186)
- SP 450 A met Storz koppelingen (info pomp pg. 198)

## Applications

Drainage, vidange de caves, étangs, piscines... Pompage d'eaux chargées en provenance de douches, lavabos, machines à laver...

**Non prévues pour eaux avec filaments, cordes, préservatifs... ou eaux agressives**

## Composition

Pump in the box est disponible en quatre version différentes. 4 types de pompes et 2 types de tuyau d'incendie livrée avec tout le nécessaire dans un boîte en plastique solide.

### Kit pour eaux claires :

- SPK 450 avec raccord Geka (détails pompe p. 176)
- Mizar (Tox) Vox avec raccord Geka (détails pompe p. 183)

### Kit pour eaux chargées :

- Arvex 80 MA avec raccord Storz (détails pompe p. 186)
- SP 450 A avec raccord Storz (détails pompe p. 198)

## Prijs – Prix

Type	Pump / Pompe	Ref.	€
PUMP IN THE BOX SPK 450 - Geka	SPK 450	B3.06.694	261,00
PUMP IN THE BOX TOX VOX 2A - Geka	Mizar 60 (TOX 2A)	B3.06.690	434,00
PUMP IN THE BOX SP 450 A - Storz	SP 450 A	B3.06.692	376,00
PUMP IN THE BOX ARVEX 80 MA - Storz	Arvex 80 MA	B3.06.693	644,00





# Speroni – Staafdompelpomp / Axe déporté

## Beschrijving – Description

Verticale waterpompen met externe motor. Bijzonder geschikt voor drainage van tanks voor civiele en industriële doeleinden. Voor verpompen van vuilwater, van agressieve en abrasieve vloeistoffen.

*Pompes à eaux verticales avec moteur externe. Particulièrement adapté au drainage de réservoirs à des fins civiles et industrielles. Pour l'aspiration de l'eau légèrement sale, des liquides agressifs et abrasifs.*



## Toepassingen

Drainage, ledigen van zwembaden, vijvers, kelders... Verpompen van vuil water vanuit douches, lavabo's, wasmachines... Geschikt voor vuil water, huishoudelijk en industrieel afvalwater.

## Constructie & Motor

Pomphuis uit roestvrij staal AISI 304. Bescherming IP 44. Wiel uit roestvrij staal. Er is geen mechanische dichtingen. Isolatie class F.

## Werkingsgegevens

Watertemperatuur: van 0 tot max 35°C

Vrije doorlaat: 15mm (NG-NGM) – 25mm (GF-GFM)

## Applications

Drainage, vidange de caves, étangs, piscines... Pompage d'eaux chargées en provenance de douches, lavabos, machines à laver... Adaptés pour les eaux sales et des eaux usées civiles et industrielles.

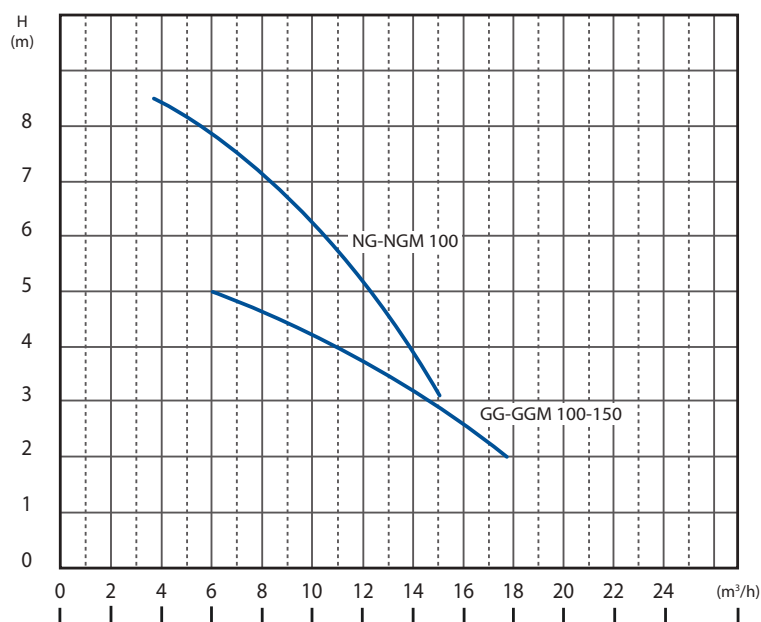
## Construction & Moteur

Corps de pompe en acier inox AISI 304. Protection IP 44. Roue en acier inox. Elle n'est pas équipée d'une garniture mécanique. Isolation classe F.

## Limites d'utilisation

Température de l'eau: de 0 à max 35°C.

Passage libre: 15mm (NG-NGM) – 25mm (GF-GFM)



## Prijs – Prix

Type	Omschrijving / Description	Uitlaat / Sortie	kW	Ref.	€
CUTTER 140 M	zonder vlotter/ sans flotteur	5/4"	0.55	B3.02.300	573,00
Type NGM 100AV	met vlotter / avec flotteur	5/4"	0.55	B3.02.310	526,00
Type NGM 100AP	met pennenvlotter / avec flotteur à broche	5/4"	0.55	B3.02.320	591,00
Type NGT 100S	zonder vlotter 3~380 / sans flotteur 3~380	5/4"	0.55	B3.02.330	560,00
Type GFM 150S	zonder vlotter/ sans flotteur	2"	1.1	B3.02.360	825,00
Type GFM 150AV	met vlotter / avec flotteur	2"	1.1	B3.02.370	781,00
Type GFM 150AP	met pennenvlotter / avec flotteur à broche	2"	1.1	B3.02.380	849,00
Type GFT 150S	zonder vlotter 3~380 / sans flotteur 3~380	2"	1.5	B3.02.390	678,00



# Mixers

## Beschrijving – Description

Robuust en betrouwbaar met een volledig gietijzeren motorblok en AISI 304 roestvrijstalen propeller.

*Robuste et fiable avec un bloc moteur entièrement en fonte et l'hélice en acier inoxydable AISI 304.*



MX.50

## Toepassingen

Mixer voor het mengen en homogeniseren van vloeistoffen, met een pH waarde tussen 6 en 11, in een tank. De propeller is zelf-reinigend.

## Samenstelling & Motor

Alle motoren zijn uitgerust met een geïntegreerde thermische beveiliging die de mixer stopt als de motor een temperatuur van ongeveer 130°C bereikt. Ze zijn ook uitgerust met een detectiesonde in de oliekamer. Geleverd met 10 m kabel.

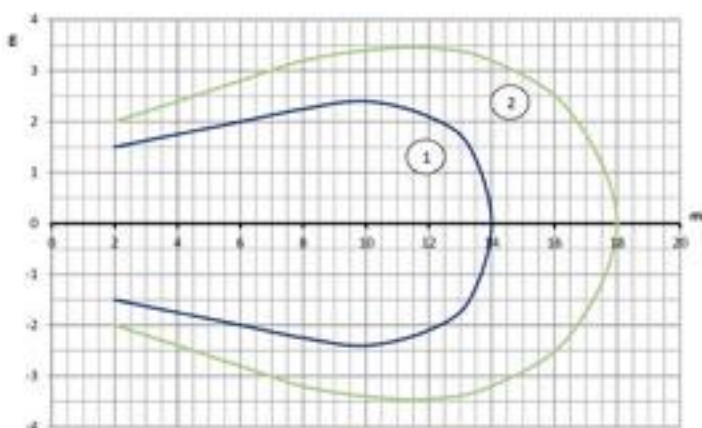
## Applications

Mixer pour le mélange et l'homogénéisation de liquides dans une cuve, avec un pH compris entre 6 et 11. L'hélice est auto-nettoyante.

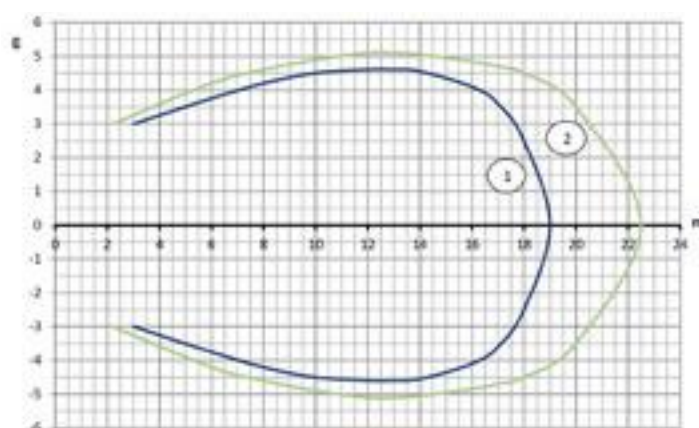
## Composition & Moteur

Tous les moteurs sont équipés d'un protecteur thermique intégré qui arrête le mélangeur si le moteur atteint une température d'environ 130°C. Ils sont également équipés d'une sonde de détection à l'intérieur de la chambre à huile. Livré avec 10 m de câble.

MX.50



MX.51



## Prijs – Prix

Type	kW	Polen / Poles	Ref.	€
Mixer MX.50.08.4T	1.1	4	B3.06.910	2 079,00
Mixer MX.50.15.4T	1.8	4	B3.06.912	2 520,00
Mixer MX.51.20.6T	2	6	B3.06.914	4 494,00
Mixer MX.51.25.6T	2.5	6	B3.06.916	4 856,00
<b>Opties / Options</b>				
Volledige bevestiging voor MX.50 / Système de fixation complet pour MX.50			B3.06.920	1 187,00
Bevestigingsbeugel voor MX.50 / Bride de fixation pour MX.50			B3.06.922	185,90
Schuifgeleidingsbuis tot 5m voor MX.50 / Barre de guidage jusqu'à 5 m pour MX.50			B3.06.924	380,00

# Drain box

## HQ pumpbox

Complete pompput met pompsteun en schuifgeleiding. Bestaat voor 1 of 2 pompen

*Drain box complet avec support pompe et bare de guidage. Disponible pour 1 ou 2 pompes*



### Afmetingen – Dimensions

Type	Afmetingen [mm] Dimensions [mm]		Kopp raccord
	H	Lxl	
Pumpbox 175 L x 2"	710	470 x 750	2"
Pumpbox 200 L x 5/4"	740	490 x 785	5/4"
Pumpbox 200 L x 3/4"	740	490 x 785	3/4"
Pumpbox 200 L x 2"	740	490 x 785	2"

### Afmetingen – Dimensions

Type	Afmetingen [mm] Dimensions [mm]		Kopp raccord
	H	Lxl	
Duble pumpbox 600 L x 5/4"	865	1135 x 923	5/4"
Duble pumpbox 600 L x 3/4"	865	1135 x 923	3/4"
Duble pumpbox 600 L x 2"	865	1135 x 923	2"
Duble pumpbox 600 L x 2"	865	1135 x 923	2"

### Prijs – Prix

Type	Ref.	€
Universele pumpbox 175 L x 2" V / Drain box universel 175 L x 2" F	B3.06.626	992,00
Universele pumpbox 200 L x 5/4" M / Drain box universel 200 L x 2" M	B3.06.627	804,00
Universele pumpbox 200 L x 3/4" M / Drain box universel 200 L x 2" M	B3.06.628	875,00
Universele pumpbox 200 L x 2" M / Drain box universel 200 L x 2" M	B3.06.629	875,00
Universele pumpbox 200 L x 2" M / Drain box universel 200 L x 2" M	B3.06.641	985,00
Universele dubbele pumpbox 600 L x 5/4" M / Double drain box universel 600 L x 2" M	B3.06.642	1 470,00
Universele dubbele pumpbox 600 L x 3/4" M / Double drain box universel 600 L x 2" M	B3.06.643	1 470,00
Universele dubbele pumpbox 600 L x 2" M / Double drain box universel 600 L x 2" M	B3.06.644	1 470,00
Universele dubbele pumpbox 600 L x 2" V / Double drain box universel 600 L x 2" F	B3.06.645	1 482,00

## MPI pumpbox

Complete polyethleen pompput met hoge dichtheid word met ingebouwde vlotter, 1" in- en uitgang. Inclusief Mizar (Tox) VOX pomp, geleverd met 10 m kabel

*Drain box en polyéthylène haute densité complet avec flotteur, raccordement 1". Livrée avec une Mizar (Tox) VOX et 10 m de câble.*



### Afmetingen – Dimensions

Type	Afmetingen [mm] Dimensions [mm]		Kopp raccord
	H	Lxl	
Elbi 100 L	575	500 x 200	1"
Elbi 200 L	625	600 x 700	1"
Elbi 300 L	655	700 x 800	1"

### Prijs – Prix

Type	Ref.	€
MPI pompputten Mizar (Tox 2A) VOX - 100 L / MPI drain box Mizar (Tox 2A) VOX - 100 L	B3.06.611	489,00
MPI pompputten Mizar (Tox 2A) VOX - 200 L / MPI drain box Mizar (Tox 2A) VOX - 200 L	B3.06.621	498,00
MPI pompputten Mizar (Tox 2A) VOX - 300 L / MPI drain box Mizar (Tox 2A) VOX - 300 L	B3.06.631	522,00

# Drainbox HQ



## Beschrijving – Description

Drainagebox voor afvalwater van douches, lavabo's, wasmachines, waterverzachters.... Gereedsklaar. Huishoudelijk gebruik.

*Station de relevage à usage domestique pour l'évacuation d'eaux usées en provenance de lavabos, douches, machines à laver, adoucisseurs... Prête à l'emploi.*

## Toepassingen

Verpompen van huishoudelijk afvalwater vanuit lavabo's, douches, wasmachines, afwasbakken, waterverzachters...

Geschikt voor licht vervuuld of licht agressief water. Niet geschikt voor rioolwater, toiletten, water met filamenten of warm water van meer dan 35°C. Enkel voor huishoudelijke toepassingen.

## Constructie

Opvangbak uit RVS van 40 L of 70 L, klaar voor installatie. NBR dichtingen. Bovengrondse of halfbovengrondse plaatsing. Pomp uit RVS AISI 304. Aansluitingen 2" V. Uitlaat 3/4" met ingebouwde terugslagklep. Met actief carbon om geur te vermijden.

## Pomp-motor

Isolatieklasse F. Bescherming IP 68. Ingebouwde thermische beveiliging met automatische herstart. 1x 230V – 50 Hz, 0,4kW. Dubbele dichtingen. Vrije doorlaat: 10 mm

## Werkingsgegevens

Maximale opvoerhoogte: 11 m

Maximaal debiet: 15 m<sup>3</sup>/u

Maximale watertemperatuur: 35°C (tot 50°C voor heel korte periode)

## Afmetingen

Model 40 L (LxIxh): 442,5 mm x 331 mm x 383 mm

Model 70 L (LxIxh): 531 mm x 360 mm x 443 mm

## Applications

Relevage d'eaux usées domestiques en provenance de douches, éviers, lavabos, machines à laver, adoucisseurs...

Convient pour eaux légèrement chargées ou légèrement agressives, ne convient pas pour égouts, toilettes, filaments ou eaux chaudes de plus de 35°C. Utilisation domestique uniquement.

## Construction

Boite en acier inox de 40 L ou 70 L, prêt à l'emploi. joints en NBR. Placement sur sol ou semi-enterré. Pompe en acier inox AISI 304. Raccordements 2" F. Sortie en 3/4" F avec clapet anti retour intégré. Avec du charbon actif pour éliminer les odeurs.

## Pompe-moteur

Isolation classe F. Protection IP 68. Protection thermique à réarmement automatique incorporée. 1~230V – 50 Hz, 0,4 kW. Double étanchéité d'arbre. Passage libre: 10 mm

## Limites d'utilisation

Hauteur de refoulement maximale: 11 m.

Q max: 15 m<sup>3</sup>/h

Température de l'eau: max 35°C, (jusqu'à 50°C pour très courtes périodes).

## Dimensions

Modèle 40 L (LxIxh): 442,5 mm x 331 mm x 383 mm

Modèle 70 L (LxIxh): 531 mm x 360 mm x 443 mm

## Prijs – Prix

Type	Ref.	€
HQ pompstation 40 L / Drainbox 40 L	B3.09.560	535,00
HQ pompstation 70 L / Drainbox 70 L	B3.09.570	635,00

# Drainbox

## Beschrijving – Description

Drainage geheel voor schoon of vuilwater, voorgebouwd, met één of 2 pompen

*Station de relevage d'eaux claires ou d'eaux usées à une ou deux pompes, préfabriquée.*



## Toepassingen

Verpompen van vuilwater, rioolwater. Drainage

Geschikt voor huishoudelijk gebruik, kleine ondernemingen, kleine appartementsgebouwen.

## Constructie

Conform Europese normen EN 12050-2. Hoge dichtheid uit Polyethyleen, UV beschermd met ankering. Verschillende modellen en afmetingen beschikbaar met verschillende pompmogelijkheden (1 of 2 pompen) voor schoon water, rioolwater of pompen met snijwaaiers. Voorgebouwde eenheid, compleet voor een gemakkelijk plaatsing. Verschillende aansluitingsmogelijkheden en beschikbare opties (uitbreidingsdeksel, voorfilter, kranenbox....)

## Pomp

**Vortex F:** Gietijzer & dompelpompen uit roestvrijstaal met Vortex waaier voorzien voor het verpompen van vuilwater.

**Mizar 60 S:** Draagbare uit roestvrijstaal AISI 316 dompelpomp voorzien voor licht agressieve vloeistof (zoutwater...).

## Kast

Besturingskast voor 1 of 2 pompen met alarm laagniveau inbegrepen (behalve versies van pompen met vlotter).

## Applications

Relevage d'eaux usées, égouts. Drainage

Pour utilisation domestique, petits immeubles à appartements, petites collectivités ou petites entreprises.

## Construction

Conformes à la norme Européenne EN 12050-2. Cuves en polyéthylène haute densité traitées anti-UV avec anneau d'ancrage. Différents modèles et dimensions de cuves disponibles avec de nombreuses possibilités de pompes (une ou deux pompes) pour eaux claires, eaux chargées ou avec pompes dilacératrices. Ensemble complet, pré équipé pour une installation aisée. Différentes possibilités de raccordement et plusieurs options disponibles (réhausse, panier dégrilleur, regard de vanne...)

## Pompes

**Vortex F:** Pompe submersible en acier inoxydable & fonte avec roue Vortex pour le pompage d'eaux chargées.

**Mizar 60 S:** Pompe submersible en acier inoxydable AISI 316 pour le pompage de liquides légèrement agressifs (eaux salées...).

## Coffret

Coffret de controle et protection de 1 ou 2 pompes avec alarme (sauf version pompes avec flotteurs).

## Op aanvraag

## Prix sur demande



Barre de guidage



Uitbreidingsdeksel  
Réhausse



Kranenbox  
Panier dégrilleur

# Vuilwaterpompen – Pompes pour eaux chargées

## HQ MEC-20 ECO

Condenswaterpomp voor het verzamelen, detecteren en automatisch verwijderen van condenswater uit airco's, luchtontvochtigers...

Max. hoogte 6,2 m en max debiet 4,2 l/min.

*Pompe à condensats pour collecter, détecter et éliminer automatiquement les condensats des climatiseurs, déshumidificateurs ...*

*Hauteur max 6,2 m et débit max 4,2l/min*



### Prijs – Prix

Type	kW	Ref.	€
MEC-20 ECO condenswaterpomp / MEC-20 ECO pompe à condensat	0.55	B3.06.622	116,20

## HQ NTH-70

Brinwaterpomp voor water met een zoutgehalte tot 27%. De pomp is uitgevoerd zonder asafdichting, de pomp en de tank zijn vervaardigd uit een corrosie resistent plastic. De tank heeft een inhoud van 13 liter. De maximale vuildoorlaat is 4 mm. Max. hoogte 5 m en max debiet 70l/min.

*Pompe à eaux salées avec une salinité pouvant aller jusqu'à 27%. La pompe est sans joint d'axe, la pompe et le réservoir sont en plastique résistant à la corrosion. Le réservoir a une capacité de 13 litres. Le passage libre est de max 4 mm. Idéal pour adoucisseur. Hauteur max 5 m et débit max 70l/min*



### Prijs – Prix

Type	kW	Ref.	€
NTH-70 brinwaterpomp / NTH-70 pompe pour eaux salées	0.11	B3.06.623	709,00

## LEO WC Sanibroyeur

Deze compacte en eenvoudige pompset vindt vooral zijn toepassing in het vermalen en tegelijk verpompen van vaste bestanden in het toiletafvalwater. Schakelt automatisch met zijn ingebouwde vlotter De LEO WC is uitgerust met een stalen mes. Max. hoogte 9,2 m en max debiet 7,5 m<sup>3</sup>/u.

*Cette pompe compact et facile à installer est principalement utilisées pour le broyage et le pompage des eaux usées des toilettes. Bascule automatiquement grâce à son flotteur. La LEO WC dispose d'une lame en acier. Hauteur max 9,2 m et débit max 7,5 m<sup>3</sup>/h*



### Prijs – Prix

Type	kW	Ref.	€
LEO WC-560A (539 x 248 x 267)	0.56	B3.06.699	337,00
LEO WC-600A (495 x 215 x 374)	0.6	B3.06.701	395,00



# INDEX

## Accessoires pour pompes Pompaccessoires



Switchmatic 2 – p.203



C2Lite – p.235



Cintropur Duo – p. 229



Speedmatic – p. 215

### 200 : Pour pompes Voor waterpompen

- 201 : Manomètres & Pressostats  
Manometers & Drukschakelaars
- 207 : Pumpcontrol et Armoires  
Pumpcontrol en bedieningskasten
- 209 : Coffrets de relevage  
Schakelkast dampelpompen
- 219 : Réservoirs  
Ketels
- 227 : Flexibles et filtres  
Flexibels en filters
- 238 : Compteurs d'eau  
Watermeters
- 241 : Châssis  
Pompframe

### 244 : Pour immergées Voor bronpompen

- 244 : Piézomètre  
Peilsonden
- 245 : Tête de puits et buses  
Putdeksels en stijgbuis

### 248 : Pour drainage et relevage Voor dampelpompen

- 248 : Interrupteurs à flotteur  
Vlotterschakelaars
- 250 : Clapet anti-retour et supports  
Balkeerkleppen en pampsteunen



# Pour pompes / Voor waterpompen

## Messing T-stuk voor drukverhogingsgroepen Pièce en T laiton pour surpresseurs



### Prijs – Prix

Type	Ref.	€
T-stuk 1" MVV / <i>Pièce en T 1" MFF</i>	A2.01.650	6,90
5 Weg T-stuk 1" MVV – ¼" MV / <i>Pièce en T 5 voies 1" MFF – ¼" MF</i>	A2.01.665	8,70

## Messing T-stuk M et terugslagklep Pièce en T laiton avec clapet anti-retour



### Prijs – Prix

Type	Ref.	€
5 Weg T-stuk 1" MVV – ¼" MV / <i>Pièce en T 5 voies 1" MFF – ¼" MF</i>	B2.01.671	17,20
5 Weg T-stuk ¾" MVV – ¼" MV / <i>Pièce en T 5 voies ¾" MFF – ¼" MF</i>	B2.01.672	26,70
5 Weg T-stuk ¾" MVV – ¼" MV / <i>Pièce en T 5 voies ¾" MFF – ¼" MF</i>	B2.01.673	32,40
5 Weg T-stuk 2" MVV – ¼" MV / <i>Pièce en T 5 voies 2" MFF – ¼" MF</i>	B2.01.674	38,00



## Manometers – Manomètres

### Prijs – Prix

Type	ø mm	Bar	Coppeling / Raccord	Ref.	€
Zwart gecoate stalen manometer / <i>Manomètre acier noir</i>	50	0 - 6	Onder / Desous	A2.01.601	<b>5,80</b>
Zwart gecoate stalen manometer / <i>Manomètre acier noir</i>	50	0 - 6	Achteraan / Derrière	A2.01.602	<b>5,80</b>
Zwart gecoate stalen manometer / <i>Manomètre acier noir</i>	63	0 - 6	Onder / Desous	A2.01.615	<b>6,40</b>
Zwart gecoate stalen manometer / <i>Manomètre acier noir</i>	63	0 - 12	Onder / Desous	A2.01.616	<b>6,40</b>
Zwart gecoate stalen manometer / <i>Manomètre acier noir</i>	63	0 - 16	Onder / Desous	A2.01.625	<b>6,40</b>
Zwart gecoate stalen manometer / <i>Manomètre acier noir</i>	63	0 - 6	Achteraan / Derrière	A2.01.605	<b>6,90</b>
Zwart gecoate stalen manometer / <i>Manomètre acier noir</i>	63	0 - 12	Achteraan / Derrière	A2.01.606	<b>6,90</b>
Zwart gecoate stalen manometer / <i>Manomètre acier noir</i>	63	0 - 16	Achteraan / Derrière	A2.01.607	<b>6,90</b>
Manometers RVS met Glycerine / <i>Manomètre inox avec Glycerine</i>	63	0 - 6	Achteraan / Derrière	A2.01.630	<b>18,20</b>
Manometers RVS met Glycerine / <i>Manomètre inox avec Glycerine</i>	63	0 - 12	Achteraan / Derrière	A2.01.631	<b>18,20</b>
Manometers RVS met Glycerine / <i>Manomètre inox avec Glycerine</i>	63	0 - 16	Achteraan / Derrière	A2.01.632	<b>18,20</b>
Manometers RVS met Glycerine / <i>Manomètre inox avec Glycerine</i>	63	0 - 6	Onder / Desous	A2.01.635	<b>17,30</b>
Manometers RVS met Glycerine / <i>Manomètre inox avec Glycerine</i>	63	0 - 12	Onder / Desous	A2.01.636	<b>17,30</b>
Manometers RVS met Glycerine / <i>Manomètre inox avec Glycerine</i>	63	0 - 16	Onder / Desous	A2.01.637	<b>17,30</b>
Vacuometer RVS met Glycerine / <i>Vacuummètre inox avec Glycerine</i>	63	0/-10	Onder / Desous	A2.01.645	<b>27,00</b>

## Waterdichtingsconnector – Connecteur étanche

Voor de elektrische aansluiting op vochtige plaatsen (putkappen, tank...) IP68.  
Pour raccordements électriques dans les endroits humides (têtes de puits, citerne...) IP68.



### Prijs – Prix

Type	Ref.	€
Kabel/câble 7/9,5 mm – 3 polen / <b>3 pôles</b> (3G1,5 – Vlotteurschakelaar / <i>Flotteur</i> )	B3.20.469	<b>12,00</b>
Kabel/câble 9/11,5 mm – 3 polen / <b>3 pôles</b> (3G2,5)	B3.20.470	<b>12,00</b>
TEETUBE kabel/câble 5/13 mm – 3 polen / <b>3 pôles</b> (3G1,5 & 3G2,5)	B3.20.471	<b>16,00</b>
TEETUBE kabel/câble 8/17 mm – 5 polen / <b>5 pôles</b> (4G2,5 & 4G4)	B3.20.472	<b>21,00</b>

## Drukschakelaars – Pressostats



CONDOR



MPI

### Prijs – Prix

Type	Max Amp	Max kW	Bar	Ref.	€
MPI SQUARE-D – ¼”M – Mono – Regelbaar/Réglable	10	2.2	1.4 - 4.6	A2.07.101	20,00
MPI SK 1 – ¼”M – Mono – Regelbaar/Réglable	10	2.2	1.4 - 4.6	A2.08.101	11,50
SK 2 (Type Furnass) – ¼”M – Mono – Regelbaar/Réglable	10	1.1	1.4 - 4.6	A2.08.102	22,00
MPI XPT 5 – ½”M – Tri – Regelbaar/Réglable	16	5.5	1.4 - 5	A2.07.105	19,90
MPI XPT 12 – ½”M – Tri – Regelbaar/Réglable	16	—	5 - 12	A2.07.106	21,50
CONDOR MDR 1/6 – ¼”M – Mono – Regelbaar/Réglable	16	2.5	2 - 6	B2.07.100	21,30
CONDOR MDR 1/11 – ¼”M – Mono – Regelbaar/Réglable	16	2.5	2 - 11	B2.07.103	20,90
CONDOR MDR 4 S/6 – ½”M – Tri – Regelbaar/Réglable	16	5.5	1.5 - 6	B2.07.110	39,50
CONDOR MDR 4 S/11 – ½”M – Tri – Regelbaar/Réglable	16	5.5	4 - 11	B2.07.120	75,40
CONDOR MDR 4 SU – ½”M – Tri – Regelbaar/Réglable	12	4	1.5 - 6	B2.07.150	62,80
CONDOR MDR 5/5 – ½”M – Tri – Regelbaar/Réglable	16	5.5	1.5 - 5	B2.07.165	64,80
CONDOR MDR 5/8 – ½”M – Tri – Regelbaar/Réglable	16	5.5	2 - 8	B2.07.166	76,60
CONDOR MDR 5/11 – ½”M – Tri – Regelbaar/Réglable	16	5.5	4 - 11	B2.07.168	101,90
CONDOR MDR 5/16 – ½”M – Tri – Regelbaar/Réglable	16	5.5	6 - 16	B2.07.167	101,90
CONDOR MDR 5/5 K – ½”M – Tri	2.45	5.5	1.5 - 2.45	B2.07.170	101,60
CONDOR MDR 5/5 K – ½”M – Tri	4.2	5.5	2.4 - 4.2	B2.07.180	101,60
CONDOR MDR 5/5 K – ½”M – Tri	7	5.5	4 - 7	B2.07.190	98,50
CONDOR MDR 5/5 K – ½”M – Tri	10.3	5.5	6.1 - 10.3	B2.07.200	107,60
CONDOR MDR 5/5 K – ½”M – Tri	14	5.5	9 - 14	B2.07.210	111,90
CONDOR MDR 5/5 K – ½”M – Tri	18	5.5	11 - 18	B2.07.220	111,90

## Drukschakelaars, onderdruk & overdruk bescherming – Pressostats protection sous & surpression



LP



PENN

### Prijs – Prix

Type	Ref.	€
LP/3 mono – onderdruk 0,1–0,5 bar* / LP3 mono – sous pression 0,1–0,5 bar*	B3.20.473	24,00
LP/3-18 mono – onderdruk 0,5–0,95 bar* / LP3-18 mono – sous pression 0,5–0,95 bar*	B3.20.474	24,00
PENN P48 9130 – 1/10 bar – Regelbaar/Réglable	B3.20.475	170,00
PENN P48 9140 – 4/16 bar – Regelbaar/Réglable	B3.20.476	170,00

\*Tot einde voorraad – Jusqu'à fin de stock

# Elektronische drukschakelaar Pressostats électronique

## Switchmatic

De SWITCHMATIC is een elektronische drukschakelaar met een geïntegreerde digitale manometer. Cut-in en cut-out druk implementatie kan gemakkelijk en nauwkeurig worden ingesteld door middel van het gebruiksvriendelijke controle paneel.

*Le SWITCHMATIC est un pressostat électronique avec un manomètre numérique intégré. L'implémentation de pression d'entrée et de départ peut être réglée facilement et avec le panneau de commande convivial.*



## Toepassingen

Huishoudelijke drukverhogingsgroepen met centrifugaalpompe, regenwaterinstallaties, irrigatie. Voor proper, niet-agressief water.

## Constructie

SWITCHMATIC 1 enkel droogloopbeveiliging

SWITCHMATIC 2 werkt als thermische bescherming en droogloopbeveiliging van de pomp.

SWITCHMATIC 3 werkt met een spanningloos contact, hierdoor kan het gebruikt worden in combinatie met een schakelkast.

## Werkingsgegevens

- Maximale druk: 8 bar
- **Opstartingsdruk: 1,5 tot 3 bar, regelbaar**
- Startdruk: 0,5 à 7 bar, regelbaar
- Verschil tussen start en stop: min 0,5 bar
- Spanning: 1~230 V (3~400V model tri) – 50 Hz
- Vermogen: max 2,2 kW (5,5 kw model tri)
- Ampère: max 16 A (10 Amp model tri)
- Bescherming: IP 55
- Aansluiting: ¼" (1" voor de T-kit)
- Temperatuur: max 60 °C

## Applications

Pour groupes surpresseurs avec pompe centrifuge. Récupération d'eaux de pluie, installation d'irrigation. Utilisation domestique. Pour eaux claires, non agressives.

## Construction

SWITCHMATIC 1 avec protection thermique uniquement

SWITCHMATIC 2 fonctionne avec protection thermique et protection marche à sec de la pompe.

SWITCHMATIC 3 contacte libe, il peut donc être utilisé en combinaison avec un boîtier de commutation.

## Données techniques

- Pression de service maximum : 8 bar
- **Pression de mise en marche : 0,5 à 8 bar réglable**
- Pression de démarrage : entre 0,5 à 7 bar réglable
- Pression requise entre «start and stop» : minimum 0,5 bar
- Tension : 1~230V (3~400V modèle tri)– 50 Hz
- Puissance : max 2,2 kW (5,5 kW modèle tri)
- Ampérage : max 16 Amp (10 Amp modèle tri)
- Protection : IP 55
- Raccordement : ¼" (1" pour le T-kit)
- Température : max 60°C

## Prijs – Prix

Type	Ref.	€
SWITCHMATIC 1	B2.03.112	49,20
SWITCHMATIC 2	B2.03.113	69,60
SWITCHMATIC 3	B2.03.114	73,10
SWITCHMATIC 2T (3~400V)	B2.03.122	139,00
T-KIT SWITCHMATIC 2	B2.03.121	91,00

# AUBIA – Pumpcontrol 02 & DSK

## Beschrijving – Description

Elektronische drukregelaar waardoor de pomp vanzelf start op drukinstallaties. Bij waterafname start de pomp automatisch, bij het sluiten van de kranen stopt de pomp. Plaatsing op drukleiding. Haakse uitvoering (02) en in-lijn (DSK).

*Hydrostat pour commande automatique des pompes. À l'ouverture d'une vanne, la pompe démarre automatiquement. À la fermeture, la pompe s'arrête. Placement sur la conduite de refoulement. Exécution angulaire (02) et en ligne (DSK).*



## Toepassingen

Huishoudelijke drukverhogingsgroepen met centrifugaalpomp, regenwaterinstallaties, irrigatie. Voor proper, niet-agressief water.

## Constructie

Versterkt polypropyleen, natuurrubber membraan. Ingebouwde terugslagklep. Ingebouwde droogloopbeveiliging. Reset knop. Manometer.

DSK met LED-lampjes: spanning, pomp in werking, storing. Ingebouwde droogloopbeveiliging. Reset knop. Manometer. **Instelbare startdruk van 1,5 tot 3 bar. Automatische herstart met 4 pogingen. Anti-lek bescherming, in geval dat het aantal opeenvolgende starten te belangrijk is.** Beschikbaar met ingebouwde vrouwelijke stekker.

## Werkinggegevens

- Maximale druk: 10 bar.
- Opstartingsdruk: 1,4 bar, niet regelbaar (02)
- **Opstartingsdruk: 1,5 tot 3 bar, regelbaar (DSK)**
- Maximale hoogte drukleiding (hoogste waterpunt): 15 m.
- Einddruk: maximale druk van de pomp.
- Minimaal debiet: 0,5 l/min
- Maximaal debiet: 130 l/min
- Verschil tussen start en stop: min 0,7 bar
- Spanning: 1~230 V – 50 Hz
- Ampère: max 10 A
- Bescherming: IP 54
- Aansluiting: 1" M-V
- Temperatuur: max 60 °C
- Ingebouwde terugslagklep

## Applications

Pour groupes surpresseurs avec pompe centrifuge. Récupération d'eau de pluie, installation d'irrigation... Utilisation domestique. Pour eaux claires, non agressives.

## Construction

Polypropylène renforcé, membrane en caoutchouc naturel. Clapet anti-retour intégré. Protection manque d'eau incorporée. Bouton reset. Manomètre.

Modèle DSK avec lampes LED: tension, pompe en fonctionnement, défaut. Protection manque d'eau incorporée, bouton reset, manomètre. Pression d'enclenchement réglable de 1,5 à 3 bar. Redémarrage automatique temporisé avec 4 tentatives. Protection anti-fuite, si le nombre de démarrages successifs est trop important. Disponible avec prise femelle intégrée.

## Données techniques

- Pression de service maximum: 10 bar
- Pression de mise en marche: 1,4 bar, non réglable (02)
- **Pression de mise en marche: 1,5 à 3 bar réglable (DSK)**
- Hauteur max du dernier point d'eau: 15 m
- Pression d'arrêt: pression maximum de la pompe
- Débit minimum: 0,5 l/min
- Débit maximum: 130 l/min
- Pression requise entre «start and stop»: minimum 0,7 bar
- Tension: 1~230V 50 Hz
- Ampérage: maximum 10 Amp
- Protection: IP 54
- Raccordement: 1" M-F
- Température: max 60°C
- Clapet anti-retour intégré

## Prijs – Prix

Type	Ref.	€
PC 02 voorgebouwd met kabels en mannelijke stekker – PC 02 précablé avec câbles et fiche mâle	A3.20.477	86,00
DSK met ingebouwde vrouwelijke stekker & kabel met man. stekker – DSK avec prise femelle intégrée, câble et fiche mâle	A3.20.479	111,00
Optie: RVS wandbevestigingskit 1" voor Pumpcontrol – Option: kit support mural inox 1" pour Pumpcontrol	A3.20.480	58,00

# Pumpcontrol

## Leo presscontrol

Elektronische drukregelaar waardoor de pomp vanzelf start op drukinstallaties. Bij waterafname start de pomp automatisch, bij het sluiten van de kranen stopt de pomp. Plaatsing op drukleiding.

*Hydrostat pour commande automatique des pompes. À l'ouverture d'une vanne, la pompe démarre automatiquement. À la fermeture, la pompe s'arrête. Placement sur la conduite de refoulement.*



### Werkingsgegevens

- Maximale druk: 10 bar.
- Einddruk: maximale druk van de pomp.
- Minimaal debiet: 0,25 l/min
- Maximaal debiet: 125 l/min
- Spanning: 1~230 V – 50 Hz
- Ampère: max 10 A
- Ingebouwde terugslagklep

### Données techniques

- Pression de service maximum: 10 bar
- Pression d'arrêt: pression maximum de la pompe
- Débit minimum: 0,25 l/min
- Débit maximum: 125 l/min
- Tension: 1~230V 50 Hz
- Ampérage: maximum 10 Amp
- Clapet anti-retour intégré

### Prijs – Prix

Type	Ref.	€
Leo Presscontrol	A2.03.109	54,00

## Prescontrol Watertech

Elektronische drukregelaar waardoor de pomp vanzelf start op drukinstallaties. Bij waterafname start de pomp automatisch, bij het sluiten van de kranen stopt de pomp. Plaatsing op drukleiding. Huishoudelijk gebruik

*Hydrostat pour commande automatique des pompes. À l'ouverture d'une vanne, la pompe démarre automatiquement. À la fermeture, la pompe s'arrête. Placement sur la conduite de refoulement. Pour une utilisation domestique*



### Werkingsgegevens

- Maximale druk: 10 bar.
- Einddruk: maximale druk van de pomp.
- Maximaal debiet: 125 l/min
- Spanning: 1~230 V – 50 Hz
- Ampère: max 10 A
- Ingebouwde terugslagklep

### Données techniques

- Pression de service maximum: 10 bar
- Pression d'arrêt: pression maximum de la pompe
- Débit maximum: 125 l/min
- Tension: 1~230V 50 Hz
- Ampérage: maximum 10 Amp
- Clapet anti-retour intégré

### Prijs – Prix

Type	Amp	Ref.	€
Presscontrol max. 1,1 kW	10	A2.03.226	60,80
Presscontrol max. 1,5 kW	16	A2.03.124	105,00

## Hydrogel IP65

De Hydrogel is speciaal ontwikkeld voor installatie in vochtige omgevingen zoals een regenwaterput. Het volledige elektronische binnenwerk is geseald in een speciale water- en vochtbestendige gel en voor beveiliging van pompen tot 1,47 kW.

*L'Hydrogel est spécialement conçu pour une installation dans des endroits humides tels que les puits. L'électronique interne est complètement rempli avec une gel isolent Hydrostat universel pour l'automatisation et protection de pompes jusqu'à 1,47 kW.*



### Prijs – Prix

Type	Amp	bar	Ref.	€
Hydrogel IP65	16	1,5 - 3	B2.03.150	136,30

### Controlmatic

Elektronische drukregelaar waardoor de pomp vanzelf start op drukinstallaties. Bij waterafname start de pomp automatisch, bij het sluiten van de kranen stopt de pomp. Plaatsing op drukleiding. De controller heeft een droogloopbeveiliging. Huishoudelijk gebruik. De maximale capaciteit 8m<sup>3</sup>/u bij maximale druk van 10 bar en 230V.

*Hydrostat pour commande automatique des pompes. À l'ouverture d'une vanne, la pompe démarre automatiquement. À la fermeture, la pompe s'arrête. Placement sur la conduite de refoulement. Avec protection marche à sec. Pour une utilisation domestique. Débit max. de 8m<sup>3</sup>/h pour une pression max de 10 bar en 230V*



### Prijs – Prix

Type	Amp	kW	Ref.	€
Controlmatic – 1"	12	1.1	A2.03.120	102,50

### Optiplus

Elektronische drukregelaar waardoor de pomp vanzelf start op drukinstallaties. Bij waterafname start de pomp automatisch, bij het sluiten van de kranen stopt de pomp. Plaatsing op drukleiding. De controller heeft een droogloopbeveiliging. Huishoudelijk gebruik. De maximale capaciteit 10m<sup>3</sup>/u bij maximale druk van 10 bar en 230V.

*Hydrostat pour commande automatique des pompes. À l'ouverture d'une vanne, la pompe démarre automatiquement. À la fermeture, la pompe s'arrête. Placement sur la conduite de refoulement. Avec protection marche à sec. Pour une utilisation domestique. Débit max. de 10m<sup>3</sup>/h pour une pression max de 10 bar en 230V*



### Prijs – Prix

Type	Amp	kW	Ref.	€
Optiplus – 5/4"	32	2.2	A2.03.118	102,50

### Digimatic

Digitale pompcontroller voor monofasige pompen tot 2,2kW. Dit apparaat beschikt over alle functies van de traditionele elektrische pompcontrollers, met een geïntegreerde digitale manometer. De startdruk kan uiterst nauwkeurig aangepast worden, de thermische beveiliging kan voor iedere pomp aangepast worden. Débit max. van 6m<sup>3</sup>/u.

*Hydrostat pour commande automatique des pompes. À l'ouverture d'une vanne, la pompe démarre automatiquement. À la fermeture, la pompe s'arrête. Placement sur la conduite de refoulement. Avec protection marche à sec. Pour une utilisation domestique. Débit max. de 6m<sup>3</sup>/h*



### Prijs – Prix

Type	Amp	kW	Ref.	€
Optiplus – 1"	16	2.2	A2.03.117	118,00

### Onematics TRI

De Onematic is een compact apparaat voor de automatisering van driefasige pompen (3x230V of 3x400V). Het systeem start en stopt de pomp automatisch op basis van waargenomen druk door middel van een digitale drukaflezing, en de flow waargenomen door de flowsensor. Débit max. van 15 m<sup>3</sup>/u.

*L'Onematic est un appareil compact pour l'automatisation des pompes triphasées (3x230V ou 3x400V). Le système démarre et arrête automatiquement la pompe en fonction de la pression demandée et du débit détecté par le capteur de débit. Débit max. de 15 m<sup>3</sup>/h.*



### Prijs – Prix

Type	Amp	kW	Ref.	€
Onematics – 5/4"	10	2.2	A2.03.119	313,00

# Vigilec Zero

## NEW MODEL

### Beschrijving – Description

Elektrische kasten voor beveiliging en besturing van pompen, vooral onderwaterpompen. Display met aanduiding van intensiteit, totaal werkingsuren, aantal starten, alarm, temporisatietijd en regelingen.

Ook geschikt voor watertoevoerpompen, drainage, irrigatie... Gemakkelijk te installeren en te regelen.

*Coffret électrique pour la protection et commande de pompes, principalement pompes immergées. Display avec affichage d'intensité, heures de fonctionnement, nombre de démarrages, alarmes, temporisation et réglages.*

*Convient également pour adduction d'eau, drainage, irrigation... Simple à installer et à utiliser.*



### Toepassingen

Hydrofoorgroepen, onderwaterpompen, beregeningsinstallaties, drainage, watertoevoer... Huishoudelijk gebruik, ondernemingen, landbouwbedrijven, industriële toepassingen.

### Uitgevoerd met :

- Thermische beveiliging
- Onder- en overintensiteit beveiligingen
- Droogloopbeveiliging door een sonde (+ sonde massa) met temporisatie, of 2 sondes (+ sonde massa), max afstand sondes 200m, flow control met temporisatie of zonder sonde door onderbelasting van de motor (sondes niet meegeleverd).
- Fase-uitval beveiliging
- Beveiliging onder- en overspanning
- LED's spanning, pomp in werking, onder- en overstroom, droogloop. Display met aanduiding van intensiteit, totaal werkingsuren, aantal starten, alarm, temporisatietijd en regelingen.
- Schakelaar 0–auto–manu
- Regelingen onder- en overintensiteit
- Aansluiting externe besturing (drukschakelaar, vlotter, klok, programmator...)

### Technische gegevens

- Spanning mono/driefasig 230V of driefasig 3~400V
- Amperage motor: min 1,5 Amp tot 18 Amp
- Kunststof kast IP 56, doorzichtig deksel
- Afmetingen: mm 230(H)x180(L)x110(P), 1,8 kgs
- Aansluiting: max 10 mm<sup>2</sup> (sturing max 4 mm<sup>2</sup>)

### Applications

Surpresseurs, pompes immergées, installations d'arrosage, drainage, adduction d'eau... Utilisation domestique, entreprises, exploitations agricoles et applications industrielles.

### Le coffret comprend :

- Disjoncteur thermique
- Protection moteur par sur/sous-intensité
- Protection manque d'eau via une sonde temporisée (+ sonde de masse) ou deux sondes (+ sonde de masse, max 200 m) détecteur de flux temporisé ou sans sonde par sous charge moteur. sondes non comprises(en option).
- Protection manque de phase
- Protection sur/sous-tension réseau
- Voyant de présence: tension, marche de pompe, défaut de sous-intensité et surintensité, manque d'eau. Display avec affichage d'intensité, heures de fonctionnement, nombre de démarrages, alarmes, temporisation et réglages.
- Commutateur de sélection 0–auto–manu
- Réglages de sous-intensité et surintensité
- Raccordement pour une commande externe (pressostat, flotteur, programmeur, horloge...)

### Données techniques

- Alimentation mono/tri 230 V ou triphasé 3~400 V
- Intensité de min 1,5 à max 18 Amp
- Boîtier plastique IP 56, couvercle transparent
- Encombrement (mm): 230(H)x180(L)x110(P), 1,8 kgs
- Raccordement: max 10 mm<sup>2</sup> (commande max 4 mm<sup>2</sup>)



**Op "Manu" zijn alle beveiligingen uitgeschakeld**



**En mode «Manu», toutes les protections sont débranchées**

### Prijs – Prix

Beschrijving – Description	Ref	€
Vigilec Zero 1~230V – 3~230V – 18 amp	A3.20.481	260,00
Vigilec Zero 3~400V – 18 amp	A3.20.482	260,00
<b>Optie/Option</b>		
Kabel voor 1 electrode (1G1.5) – Câble pour 1 électrode (1G1.5)	A3.20.313	1,50/m
Kabel voor 3 electrodes (3G1.5) – Câble pour 3 électrodes (3G1.5)	A3.20.314	2,60/m
Électrode	A3.20.483	15,00
Palet flow detectie 1" – Détercteur de flux à palette 1"	A3.20.484	95,00
Control kastje voor Vigilec / Boîtier de contrôle de pompe pour coffrets Vigilec	A3.20.485	395,00



# Vigilec Zero Sensor

## Beschrijving – Description

Elektrische kasten voor beveiliging en besturing van drukverhogingsgroepen, vooral met onderwaterpompen. Gemakkelijk te installeren en te regelen. Met digitale display en druksensor die de klassieke drukschakelaar vervangt.

*Coffret électrique avec affichage digital et capteur de pression (remplaçant le pressostat) pour la protection et commande de surpresseurs, principalement avec pompes immergées. Simple à installer et à utiliser.*



## Toepassingen

Hydrofoorgroepen, onderwaterpompen, beregeningsinstallaties. Huishoudelijk gebruik, ondernemingen, landbouw, bedrijven, industriële toepassingen.

## Uitgevoerd met:

- Thermische beveiliging
- Overintensiteit beveiliging
- Onderdrukbeveiliging (droogloop...)
- Fase-uitval en overspanning beveiliging
- LED's spanning, pomp in werking, sensor probleem, alarm
- Schakelaar 0–auto–manu
- Regeling overintensiteit
- Aansluiting externe besturing (drukschakelaar, beschermingsvlotter, klok, programmator...)
- Digitale display voor de regeling van de druk (start en stop) en drukaanduidiging (per 0,1 bar)
- Beveiliging drukketel lucht probleem (door aantal starten)
- Alarm contact in geval van overintensiteit, fase-uitval, sensor probleem, lucht drukketel (volgens aantal starten)
- 2-pomp cast voor cascadeschakeling (V2ZPS)
- V2ZPS werkt met drukschakelaars of 4-20 mA sonde (niet inbegrepen)

## Technische gegevens

- Spanning mono/driefasig 230V of 3~400V–50 HZ
- Amperage motor: min 1,5 Amp tot 18 Amp
- Kunststof kast IP 56, doorzichtig deksel
- Afmetingen (mm): 230(H)x180(L)x110(P), 1,8 kgs
- Aansluiting: max 10 mm<sup>2</sup> (sturing max 4 mm<sup>2</sup>)
- Druksensor: ½" M, 0-10 bar

## Applications

Surpresseurs, pompes immergées, installation d'arrosage... Utilisation domestique, entreprises, exploitations agricoles et applications industrielles.

## Le coffret comprend:

- Disjoncteur thermique
- Protection moteur par surintensité
- Protection sous pression (manque d'eau...)
- Protection manque de phase et surtension réseau
- Voyant de présence: tension, marche de pompe, défaut de sonde, alarme.
- Commutateur de sélection 0–auto–manu
- Réglage surintensité
- Raccordement commande externe (pressostat, flotteur de protection, programmateur, horloge...)
- Display digital pour le réglage des pressions de fonctionnement et indication de la pression sur l'installation (suivant le nombre de démarrages)
- Protection manque d'air dans le réservoir
- Contact alarme externe en cas de surintensité, manque de phase, défaut capteur, manque d'air réservoir (suivant nombre de démarrages de la pompe).
- Coffret 2 pompes pour fonctionnement en cascade (V2ZPS)
- V2ZPS fonctionne avec pressostats ou sonde 4-20 mA (non compris)

## Données techniques

- Alimentation mono/tri 230 V ou Tri 400 V–50 Hz
- Intensité de min 1,5 à max 18 Amp
- Boîtier plastique IP 56, couvercle transparent
- Encombrement (mm): 230(H)x180(L)x110(P), 1,8 kgs
- Raccordement: max 10 mm<sup>2</sup> (commande 4 mm<sup>2</sup>), 1,8 kgs
- Capteur de pression: ½" M, 0-10 bar



**Op "Manu" zijn alle beveiligingen uitgeschakeld**



**En mode «Manu», toutes les protections sont débranchées**

## Prijs – Prix

Beschrijving – Description	Ref	€
Vigilec Zero Digital Sensor 1~230V – 3~230V – 18 amp	A3.20.486	360,00
Vigilec Zero Digital Sensor 3~400V - 18 amp	A3.20.487	360,00
Vigilec Zero Digital 2 pompen (mono/tri) / Vigilec Zero Digital 2 pompes (mono/tri)	B3.20.488	479,00
Optie/Option		
Control kastje voor Vigilec / Boîtier de contrôle de pompe pour coffrets Vigilec	A3.20.485	395,00

# Vigilec Zero Drain 1

## Beschrijving – Description

Elektrische kasten voor beveiliging en besturing van een dompelpomp. Gemakkelijk te installeren en te regelen. Werking met 1 of 2 vlotterschakelaars of met electrodes (enkel proper water). Bijkomende vlotterschakelaar voor een alarm hoogniveau.

*Coffret électrique pour la protection et commande d'une pompe submersible. Simple à installer et à utiliser. Fonctionne avec 1 ou 2 flotteurs ou par électrodes (uniquement eaux claires). Éventuellement, flotteur supplémentaire d'alarme niveau haut.*



## Toepassingen

Drainage van water, rioolwater, septische putten... Huishoudelijk gebruik, ondernemingen, landbouwbedrijven, kleine industriële toepassingen.

## Uitgevoerd met:

- Overintensiteit, fase uitval, overspanning beveiligingen
- Schakelaar 0–auto–manu
- Regeling overintensiteit
- "Klixon" beveiligingscontacten
- LED's spanning: pomp in werking, overintensiteit, fase-uitval en hoogniveau alarm
- Werking met 1 vlotterschakelaar ofwel 2 vlotterschakelaars, ofwel 3 electrodes (2 + massa) en bijkomende vlotterschakelaar voor alarm hoogniveau
- Alarm hoogniveau: geluidssignaal 90 dB + contact

## Technische gegevens

Spanning mono/driefasig 230V of driefasig 3~400V–50 HZ

Amperage motor: min 1,5 Amp tot 18 Amp

Kunststof kast IP 56, doorzichtig deksel

Aansluiting: max 10 mm<sup>2</sup> (sturing max 4 mm<sup>2</sup>) w

## Applications

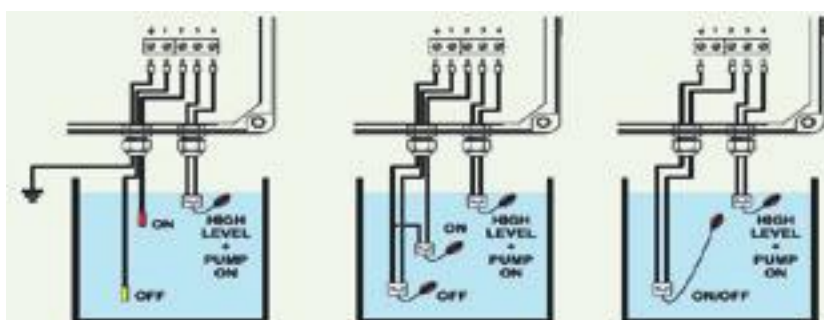
Drainage d'eau, égouts, fosses septiques... Utilisation domestique, entreprises, exploitations agricoles et petites applications industrielles.

## Le coffret comprend:

- Protections surintensité, manque de phase et surtension
- Commutateur 0–auto–manu
- Réglage de la protection surintensité
- Contacts pour protection «Klixon»
- Voyant de présence tension, marche de pompe, surintensité ou manque de phase et niveau haut
- Fonctionnement soit avec 1 flotteur, soit 2 flotteurs, soit 3 électrodes (2 + masse) et un flotteur complémentaire pour alarme niveau haut.
- Alarme niveau haut avec buzzer 90 dB et contact externe.

## Données techniques

- Alimentation mono/tri 230V ou Tri 400V–50 Hz
- Intensité de min 1,5 à max 18 Amp
- Boîtier plastique IP 56, couvercle transparent
- Raccordement: max 10 mm<sup>2</sup> (commande 4 mm<sup>2</sup>)



**Op "Manu" zijn alle beveiligingen uitgeschakeld**



**En mode «Manu», toutes les protections sont débranchées**

## Prijs – Prix

Type	Ref.	€
VIGILEC Zero Drain 1 pomp 230V mono/tri. – 18 A / Zero Drain 1 pompe 230V mono-tri. – 18 Amp	B5.20.920	307,00
VIGILEC Zero Drain 1 pomp 400V – 18 Amp / Zero Drain 1 pompe 400V – 18 Amp	B5.20.921	307,00
<b>Optie/Option</b>		
Control kastje voor Vigilec / Boîtier de contrôle de pompe pour coffrets Vigilec	A3.20.485	395,00

# Vigilec Zero Drain 2

## Beschrijving – Description

Elektrische kasten voor beveiliging en besturing van 2 dompelpompen. Werking met 2 tot 4 vlotterschakelaars. Compleet en veilig met verschillende beveiligingen. Eén besturingskast met meerdere werkingsopties.

*Coffret électrique pour la protection et commande de 2 pompes submersibles. Fonctionnement avec 2 à 4 flotteurs. Très complet et sûr avec de nombreuses protections. Un seul coffret avec plusieurs possibilités de fonctionnement.*



## Toepassingen

Drainage van water, rioolwater, septische putten... Huishoudelijk gebruik, ondernemingen, landbouwbedrijven, appartementsgebouwen, parkings, kleine industriële toepassingen.

## Uitgevoerd met:

Overintensiteit, fase-uitval, overspanning beveiligingen

Algemene schakelaar en 1 schakelaar 0–auto–manu per pomp

"Klixon" beveiliging contacten

LED's: spanning, pomp in werking, overintensiteit/fase uitval en hoogniveau alarm en voor de regelingen

Werking met 2 of 3 vlotterschakelaars en 1 vlotterschakelaar alarm hoogniveau.

Alarm met geluidssignaal en extern contact in geval van hoogniveau, probleem op een pomp, probleem op sensor. Extern alarm contact sluit in geval van elektrische onderbreking, zonder geluidssignaal. In optie batterij module voor alarm hoogniveau.

## Technische gegevens

Spanning mono/driefasig 230/400V–50 HZ

Amperage motor: min 1,5 Amp tot 13 Amp/pomp

Kunststof kast IP 56, doorzichtig deksel

Aansluiting: max 10 mm<sup>2</sup> (sturing max 4 mm<sup>2</sup>)

## Applications

Drainage pour l'eau, égouts, fosses septiques... Utilisation domestique, entreprises, exploitations agricoles, immeubles à appartements, parkings et petites applications industrielles.

## Le coffret comprend:

Protections surintensité, manque de phase et surtension

Interrupteur général et 1 interrupteur 0–auto–manu par pompe

Contactes pour protections «Klixon»

LEDs de présence tension, marche de pompe, surintensité ou manque de phase et réglages

Fonctionnement avec 2 ou 3 flotteurs et 1 flotteur alarme niveau haut.

Alarme avec buzzer 90 dB et contact externe en cas de niveau trop haut, défaut sur une pompe ou défaut sur la sonde de pression. Le contact d'alarme externe se ferme en cas de défaut d'alimentation électrique (sans signal sonore). En option : module avec batterie pour l'alarme niveau haut.

## Données techniques

Alimentation mono/tri 230 /400 V–50 Hz

Intensité de min 1,5 à max 13 Amp/pompe

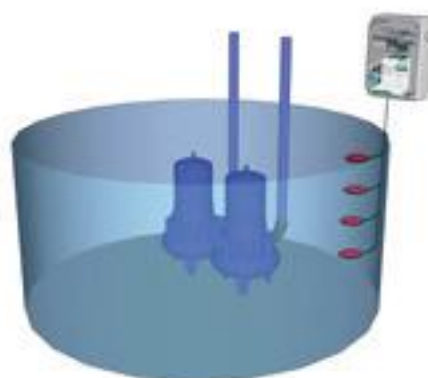
Boîtier plastique IP 56, couvercle transparent

Raccordement: max 10 mm<sup>2</sup> (commande 4 mm<sup>2</sup>)

**Op "Manu" zijn alle beveiligingen uitgeschakeld. Een onderhoud 1 keer per jaar van de installatie voorzien.**



**En mode «Manu», toutes les protections sont débranchées. Prévoir des entretiens annuels de l'installation.**



## Prijs – Prix

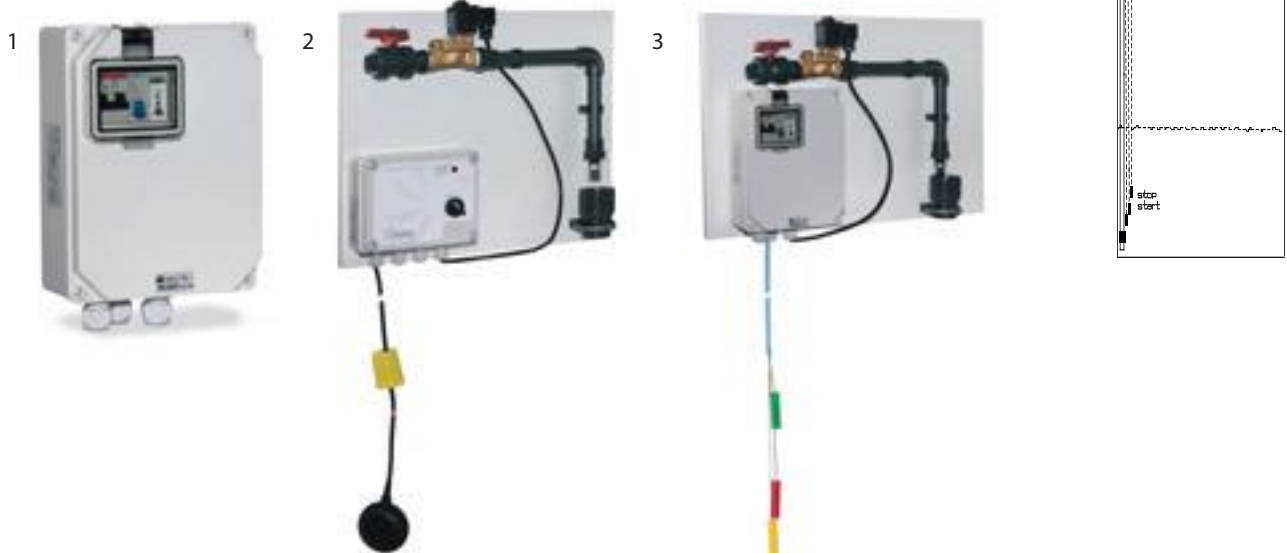
Type	Ref.	€
VIGILEC Zero Drain 2 pompen / Pompes – mono-tri. 230 V/400 V – 13 A	B5.20.922	544,00
Optie/Option		
Control kastje voor Vigilec / Boîtier de contrôle de pompe pour coffrets Vigilec	A3.20.485	395,00

# Bijvullingskast – Coffret de remplissage

## Beschrijving – Description

Elektrische kasten voor automatische aanvulling of bijvulling van een wachttank (regenwatertank....).

*Coffret électrique pour le remplissage automatique de bêche d'attente ou citerne.*



### 1. Besturingskast met toebehoren te plaatsen volgens normen EN 1717, met:

- 1 elektrische kast met peildetector, transformator, schakelaar
- 1 elektrische afsluiter ½" brons – 24 VAC – drinkbaar water
- 1 kabel 20 m met 3 elektrodes

### 2. Voorgebouwd geheel, werking met vlotterschakelaar. Conform aan de norm EN 1717 Belgaqua\*, met:

- 1 elektrische kast met schakelaar auto-manu en LED
- 1 elektrische afsluiter ½" brons – 230V – drinkbaar water
- 1 vlotter dubbel contact, met 20 m kabel en gewicht
- 1 PVC kraan 1/2" – 1 stekker, 1,5 m kabel
- 1 PVC koppeling, aansluiting naar wachttank, 40 mm
- Toebehoren
- Voorgemonteerd op melamineplaat van 50x40 cm

### 3. Voorgebouwd geheel, werking met elektrodes. Conform aan de norm EN 1717 Belgaqua\*, met:

- 1 elektrische kast met schakelaar, peildetector, transformator
- 1 elektrische afsluiter ½" brons – 24 VAC – drinkbaar water
- 20 m kabel, met 3 elektrodes
- 1 PVC koppeling, aansluiting naar wachttank, 40 mm
- Toebehoren
- Voorgemonteerd op melamineplaat van 50x40 cm

### 1. Coffret de commande avec accessoires à installer suivant la norme EN 1717, comprenant:

- 1 coffret électrique avec détecteur de niveau, transformateur, interrupteur
- 1 électrovanne ½" bronze – 24 VAC – agréée eau potable
- 1 câble 20m avec 3 électrodes de niveau

### 2. Système avec flotteur, prémonté suivant la norme Belgaqua EN 1717\* comprenant:

- 1 coffret électrique avec commutateur et voyant LED
- 1 électrovanne ½" bronze – 230V – agréé eaux potable
- 1 flotteur double contact, 20 m câble et poids
- 1 vanne PVC ½" – 1 prise avec 1,5m câble
- 1 raccord PVC de raccordement vers citerne en 40 mm
- Accessoires
- L'ensemble prémonté sur plaque mélaminée de 40x50 cm

### 3. Système avec électrodes et électrovanne, prémonté suivant la norme Belgaqua EN 1717\* comprenant:

- 1 coffret électrique avec détecteur de niveau, transformateur, interrupteur
- 1 électrovanne ½" bronze – 24 VAC – eau potable
- 1 câble 20 m avec 3 électrodes
- 1 vanne PVC ½" – 1 prise avec 1,5 m câble
- 1 raccord PVC de raccordement vers citerne en 40 mm
- L'ensemble prémonté sur plaque mélaminée de 40x50 cm

## Prijs – Prix

Type	Ref.	€
1° Besturingskast met 3 electodes, 20 m kabel, elektrische kraan ½" – 24 VAC <i>Coffret de remplissage avec 3 électrodes, 20 m câble, électrovanne ½" – 24 VAC</i>	B3.20.747	490,00
2° Voorgebouwd geheel met vlotter, 20 m kabel, elektrische kraan ½" – 230V <i>Ensemble remplissage prémonté avec flotteur 20 m et vanne ½" – 230 V</i>	B3.20.748	540,00
3° Voorgebouwd geheel met 3 elektrodes, 20 m kabel, elektrische kraan ½" – 24V <i>Ensemble remplissage prémonté avec électrodes, 20 m câble et vanne ½" – 24 V</i>	B3.20.749	660,00

\*Conform norm EN 1717, geleverd zonder certificaat / Conforme norme EN 1717, livré sans certificat

Tous les prix indiqués sont hors taxes et à titre indicatif. Veuillez vous référer à notre site internet pour toute demande de prix.  
Alle vermelde prijzen zijn exclusief BTW en gelden slechts ter informatie. Raadpleeg onze website voor prijsaanvragen.

## Safematic S universele droogloopbeveiliging

### Protection marche à sec Safematic S

Deze elektronische droogloopbeveiliging is ook uitgerust met een thermische beveiliging, deze stopt de pomp automatisch bij drooglopen of overbelasting. Safematic S berekent na 10 starts en stops de werkpunten van het ampère van de pomp, zo wordt de pomp beveiligd tegen overbelasting. Uitgerust met een geïntegreerd stopcontact.

*Cette protection électronique contre la marche à sec est également équipée d'une protection thermique qui arrête automatiquement la pompe en cas de marche à sec ou de surcharge. Après 10 démarrages et arrêts, Safematic S calcule les points de fonctionnement de l'ampérage de la pompe, protégeant ainsi la pompe contre les surcharges. Equipé d'une prise électrique intégrée.*



### Prijs – Prix

Type	Amp	kW	Ref.	€
Safematic S	16	0.37 - 2.22	A2.03.116	67,70

## Control pump schakelkast

### Boîtier de commande de pompe

Eenvoudige schakelkast t.b.v. aansturen mono-fasige dompelpomp. Max 1,5kW - 230V. Werkt op zowel schakelsondes als vlotters.

*Simple armoire de commande pour contrôler une pompe submersible monophasée. Max 1,5kW - 230V. Fonctionne sur sondes et les flotteurs.*



### Prijs – Prix

Type	Ref.	€
Control pump schakelkast	A2.05.350	143,70

## Fourgroup FULL APP1

Elektronisch paneel voor directe start-up van 1 één- of driefasige pomp. Inclusief droogloopbeveiliging. Te bedienen via app op Android met de optionele GSM kit. Kostenbesparend op preventief onderhoud.

*Tableau électronique pour démarrage direct de 1 pompe monophasée ou triphasée. Avec protection marche à sec. Contrôlable via une application Android avec le kit GSM en option. Économie sur la maintenance préventive.*



### Prijs – Prix

	A	kW	Ref.	€
FULL APP1-M3 – 1~230V	2 - 16	0.37 - 2.2	B5.02.886	299,00
FULL APP1-T10 – 3~400V	2 - 15	0.55 - 7.5	B5.02.887	379,00
FULL APP1-M3 – 1~230V GSM kit incl.	2 - 16	0.37 - 2.2	B5.02.881	599,00
Full App1-T10 – 3~400V GSM kit incl.	2 - 15	0.55 - 7.5	B5.02.882	682,00

## Fourgroup FULL APP2

Elektronisch paneel voor directe start-up van 2 één- of driefasige pompen. Inclusief droogloopbeveiliging. Te bedienen via app op Android met de optionele GSM kit. Kostenbesparend op preventief onderhoud.

*Tableau électronique pour démarrage direct de 2 pompes monophasée ou triphasée. Avec protection marche à sec. Contrôlable via une application Android avec le kit GSM en option. Économie sur la maintenance préventive.*



### Prijs – Prix

	Amp	kW	Ref.	€
FULL APP2-M3 – 1~230V	2 - 16	0.37 - 2.2	B5.02.890	370,00
FULL APP2-T10 – 3~400V	2 - 15	0.55 - 7.5	B5.02.895	597,00
FULL APP2-T15 – 3~400V	16 - 24	7.5 - 11	B5.02.891	726,00
FULL APP2-M3 – 1~230V GSM kit incl.	2 - 16	0.37 - 2.2	B5.02.883	674,00
FULL APP2-T10 – 3~400V GSM kit incl.	2 - 15	0.55 - 7.5	B5.02.884	886,00
FULL APP2-T15 – 3~400V GSM kit incl.	16 - 24	7.5 - 11	B5.02.885	1 015,00



# ED1, Drain alarm

## Beschrijving – Description

Besturingskast met hoog niveau alarm detectie met bijkomende batterijen, ideaal als waarschuwing voor een te hoog waterpeil (overloop...) of aanwezigheid van water in kwetsbare gebieden. Werkt via niveau detectors met 2 elektroden (komt niet overeen met regenwater) of vlotterschakelaar.

*Coffret de détection de niveau haut avec batterie complémentaire, idéal pour avertissement de niveau d'eau trop haut (débordements...) ou présence d'eau dans des endroits sensibles. Fonctionne via détecteur de niveau et 2 électrodes (ne conviennent pas en eau de pluie) ou flotteur de niveau.*



## Uitgevoerd met:

- Kunststof besturingskast IP 56
- Voeding: 230V
- Oplaadbare batterij, 1 maand autonomie (6 uren in alarm)
- Alarmsignaal en buzzer 90 dB
- Test toets
- Reset toets alarmstop
- Extern contact alarm max 5 Amp
- Aansluitingen max 2,5 mm<sup>2</sup>
- Afmetingen: 180x120x85 mm

## Exécution:

- Boitier plastique IP 65
- Alimentation 230 V
- Batterie rechargeable, autonomie en cas de coupure de courant, 1 mois (6 heures en mode alarme)
- Signal alarme LED et buzzer 90 dB
- Bouton de test
- Bouton de reset (arrête l'alarme)
- Contact alarme externe max 5 Amp
- Raccordement max 2,5 mm<sup>2</sup>
- Dimensions 180x120x85 mm

## Prijs – Prix

Type	Ref.	€
ED1, besturingskast alarm hoogniveau (zonder toebehoren) / ED1, coffret d'alarme niveau haut (sans accessoires)	B5.02.924	225,00
<i>Optie/Option</i>		
Électrode	A3.20.483	15,00
Kabel voor electrode 1G1.5 / Câble pour électrode 1G1.5	A3.20.313	1,50/m

## Alarm LS1

Deze professionele Fourgroup schakelkasten dienen om zowel uw pomp als de toepassing optimaal te beveiligen tegen alle mogelijke storingen die er kunnen optreden tijdens werking. Bij keuze van een dubbele schakelkast en pomp heeft men bij een storing altijd de zekerheid dat er minimaal één pomp functioneert en de tweede een storingssignaal geeft (prijzen zonder vlotters- of schakelpennen).

*Ces armoires professionnelles Fourgroup servent à protéger de manière optimale votre pompe et l'application contre tous les dysfonctionnements qui peuvent survenir pendant le fonctionnement. Lors d'une double armoire de commande, on a toujours la certitude qu'au moins une pompe fonctionne et la seconde donne un signal d'erreur (prix sans flotteur ni goupilles de commutation).*



## Prijs – Prix

Type	Ref.	€
Alarm LS1/12 - 12v	B5.02.860	193,80
Alarm LS1/220 - 220v	B5.02.870	193,80

## Alarm LS1

De Mobile Alert is een GSM module met back-up batterijen die alarmberichten (SMS) verstuurt na stroomuitval en het schakelen van de flow switch. De irrigation alert is voor beregeningshaspels, bevat een lithium batterij. De Mobile Alert Deepwell is de Mobile alert uitgerust met een 20mA druksensor. De Mobile Alert Sensor is de Mobile Alert uitgerust met een sensor type Crab.

*Mobile Alert est un module GSM avec des batteries de secours qui envoie des messages d'alarme (SMS) après une panne de courant et en cas d'alert du commutateur de débit. L'alerte d'irrigation concerne les bobines d'irrigation, elle contient une batterie au lithium. Le Mobile Alert Deepwell est le Mobile Alert équipé d'un capteur de pression 20mA. Le Mobile Alert Sensor est le Mobile Alert équipé d'un capteur de type Crab.*



## Prijs – Prix

Type	Ref.	€
Mobile Alert	D5.02.940	174,90
Irrigation Alert incl. battery pack	D5.02.941	394,00
Mobile Alert Deepwell	D5.02.942	451,00
Mobile Alert Sensor	D5.02.946	287,00

### Coelbo – Speedmatic easy 230V

Coelbo watergekoelde frequentieregelaars die het toerental van een pomp volautomatisch regelen naar een constante druk, dit ongeacht het debiet, maximale flow 10m<sup>3</sup>/uur. Eenvoudig instelbaar met NL/FR/ENG handleiding.

*Variateur de fréquence Coelbo qui régulent automatiquement la vitesse d'une pompe à une pression constante, quel que soit le débit, débit maximum 10 m<sup>3</sup>/heure. Facilement réglable avec manuel NL/ FR/ ENG.*



#### Prijs – Prix

Type	Amp	kW	Ref.	€
Speedmatic easy 09M – 5/4"	9	1.1	B2.03.140	360,00
Speedmatic easy 12M – 5/4"	12	1.5	B2.03.141	375,00

### Coelbo – Speedmatic

Watergekoelde frequentieregeling om een 3-fasige pomp te besturen. De controller kan in serie gezet worden met andere identieke apparaten om tot een maximum van 4 pompen te besturen. De controller is digitaal instelbaar van 0.5 tot 12 bar. De Speedmatic 1314 heeft een maximale flow van 25m<sup>3</sup>/h. Geleverd met droogloopbeveiliging en ingebouwde thermische beveiliging.

*Variateur de fréquence Coelbo pour contrôler une pompe triphasée. Le contrôleur peut être connecté en série avec d'autres appareils identiques pour contrôler max. 4 pompes. Le contrôleur est réglable numériquement de 0,5 à 12 bar. Speedmatic 1314 a un débit maximum de 25 m<sup>3</sup>/h. Livré avec une protection marche à sec et une protection thermique intégrée.*



#### Prijs – Prix

Type	Amp	kW	Ref.	€
Speedmatic 1305T – 3~400V – 5/4" – 15m <sup>3</sup> /h	5	2.2	B2.03.142	626,00
Speedmatic 1309T – 3~400V – 5/4" – 15m <sup>3</sup> /h	9	3	B2.03.143	742,00
Speedmatic 1314T – 3~400V – 2" – 25m <sup>3</sup> /h	14	5.5	B2.03.251	1 131,00

### Coelbo – Speedbox

Universele, droogopgestelde frequentieregeling voor wandmontage. Speciaal voor de watersector ontwikkeld met zeer eenvoudige instelmogelijkheden. IP55 bescherming met druksensor. Het display is in het nederlands/frans/engels.

*Variateur de fréquence universel pour montage mural. Spécialement développé pour le secteur de l'eau avec des options de réglage très simples. Protection IP55 avec capteur de pression. L'affichage est en néerlandais/français/anglais.*



#### Prijs – Prix

Type	kW	Ref.	€
Speedbox MM-6 – 1~230V	0.9	B2.03.131	503,00
Speedbox MM-12 – 1~230V	1.5	B2.03.132	536,00
Speedbox TT-5 – 3~400V	2.2	B2.03.133	644,00
Speedbox TT-9 – 3~400V	4	B2.03.134	714,00
Speedbox TT-13 – 3~400V	5.5	B2.03.136	953,00



# Elektrische filters – Filtrés électriques

## Output Filter – Filtre de sortie

Elektrische Sinusoidal filter voor IMMP, ITTP pomp inverters voor onderwaterpompen met meer dan 20 m kabel. Vermindert harmonische vervuiling en dus de storingen met elektronische apparaten. Geeft een bijkomende bescherming en verlengt de levensduur van de motor. In een IP 54 kastje geleverd, plaatsing na de inverter.

*Filtre électrique Sinusoidal pour variateurs IMMP, ITTP, à installer avec les pompes immergées ayant plus de 20 m de câble immergé. Réduit les bruyances perturbation d'harmoniques et donc les perturbations avec les appareils électroniques. Apporte une protection et augmente la durée de vie des moteurs. Livré pré-monté dans un coffret électrique IP 54, installation après le variateur.*



## Prijs – Prix

Type	Spanning Tension	Amp max	Type Inverter	Ref	€
OF-M12A	1~230V	12 Amp	IMMP 1.1W – IMMP 1.5W	C2.07.400	240,00
SQF-T08A	3~230/400V	8 Amp	IMTP 1.5 – IMTP2.2 – ITTP1.5 – ITTP2.2 – ITTP3.0	C2.07.410	560,00
SQF-T16A	3~230/400V	16 Amp	ITTP4.0 – ITTP5.5 – ITTP7.5	C2.07.420	850,00
SQF-T30A	3~230/400V	30 Amp	ITTP11 – ITTP15	C2.07.430	1 220,00
SQF-T60A	3~230/400V	60 Amp	ITTP22 – ITTP30	C2.07.440	2 150,00

## EMC Input Filter – Filtre d'entrée EMC

Elektrische EMC filter voor omvormers. Vermindert harmonisch vervuiling en de storingen met gevoelige elektronische apparaten in omgeving van omvormers. Plaatsing in een elektrische kast, voor de inverter. Aarding te voorzien.

*Filtre électrique EMC pour variateurs dans le cas d'installations sensibles. Réduit les harmoniques et donc les perturbations avec les appareils électroniques sensibles. À installer dans un coffret électrique à l'entrée du variateur. Prévoir une mise à la terre.*



## Prijs – Prix

Type	Spanning Tension	Amp max	Type Inverter	Ref .	€
MDC 10	1~230V	10 Amp	IMMP 1.1W	B3.20.537	65,00
MDC 20	1~230V	20 Amp	IMMP1.1W – IMTP1.5W – IMTP2.2	B3.20.538	95,00
TDC 05	3~230/400V	5 Amp	ITTP1.5W – ITTP2.2	B3.20.539	190,00
TDC 10	3~230/400V	10 Amp	ITTP3.0 – ITTP4.0	B3.20.540	250,00
TDC 20	3~230/400V	20 Amp	ITTP5.5 – ITTP7.5 – ITTP11	B3.20.541	330,00
TDCL 30	3~230/400V	30 Amp	ITTP11W – ITTP15W	B3.20.542	260,00
TDCL 42	3~230/400V	42 Amp	ITTP22W	B3.20.543	310,00
TDCL 55	3~230/400V	55 Amp	ITTP30W	B3.20.544	380,00

\* sur commande – op bestelling



## Beschrijving – Description

Elektronische regelaar voor automatische werking van pompen op constante druk. Wandbevestiging. Met ingebouwde frequentiesturing. Tot 40 % energiebesparing in vergelijking met klassieke systemen. Eenvoudige installatie door voorgeregelde parameters voor WPS onderwaterpompen.

*Coffret électronique avec variateur de fréquence. Pour commande automatique de pompes pour fonctionnement à pression constante. Prévu pour placement mural. Facile à installer grâce aux paramétrages du variateur pré-réglé pour les pompes immergées WPS. Jusqu'à 40 % d'économie d'énergie par rapport aux systèmes classiques.*



## Toepassingen

Voor WPS onderwaterpompen. Hydrofoorgroepen, beregeningsinstallaties. Huishoudelijk gebruik, ondernemingen, landbouwbedrijven, industriële toepassingen.

## Constructie

Wandbevestiging. LCD-scherm. Droogloopbeveiliging, onder- en overintensiteit, fase gebrek, lek, kortsluiting... Contact voor extern signaal (vlotter, start/stop...). Contact alarm. Kast IP66 met schakelaar. Ingebouwde inlaatfilter, uitlaatfilter tot max kabel lengte zonder bijkomende filter: 100m. Druksensor 4-20 mA (niet in de prijs inbegrepen) Bijkomend expansievat op installatie voorzien (volume hangt af van het debiet van de pomp).

## Technische gegevens

- Spanning 3~400V – 50 HZ
- Motor vermogen: van 0,75 tot 15 kW
- Max kamertemperatuur: 40°C (voor hogere temp., contact op nemen)
- Controle en opstarten installatie op aanvraag
- Max. 100 m kabel (axtra filter op aanvraag)

## Applications

Pour pompes immergées WPS. Groupes hydrophores, installation d'arrosage. Utilisation domestique, entreprises, exploitations agricoles et applications industrielles.

## Construction

Fixation murale. Écran LCD. Protection manque d'eau, sous et surintensité, ampérage, manque de phase, fuite, court-circuit... Contact pour signal externe (flotteur, start/stop...). Contact pour report d'alarme. Coffret IP66 avec interrupteur. Filtre d'entrée incorporé ainsi que filtre de sortie pour max 100m de câble sans filtre complémentaire. Capteur de pression 0-10 bar, 4-20 mA (non compris dans le prix). Vase d'expansion à prévoir, volume en fonction du débit de la pompe.

## Données techniques

- Tension 3~400V – 50 HZ
- Puissance moteur: de 0,75 à 15 kW
- Temp ambiante max: 40° C (pour température supérieure, nous consulter)
- Contrôle et mise en route installation sur demande.
- Jusqu'à max 100 câble (filtre axtra, en demande)



Op aanvraag: VFD Regelaars, tot 55 kW, met verschillende opties als ventilatie, SD data's kaart, GSM-modem...

*Sur demande: Variateurs VFD, jusque 55 kW, avec plusieurs options possibles comme ventilation, carte SD de données, GSM-modem...*

## Prijs – Prix

R06

Ref. VFD ECO 400V	P <sub>2</sub> – kW	I max	€
WPS 9639	1,5 kW	4 Amp	1 500*
WPS 9640	2,2 kW	6,5 Amp	1 580*
WPS 9641	3,7 kW	9 Amp	1 950*
WPS 9642	5,5 kW	12 Amp	2 370*
WPS 9643	7,5 kW	17 Amp	2 630*
WPS 9644	11 kW	23 Amp	3 220*
WPS 9645	15 kW	32 Amp	3 520*
WPS 9646		38 Amp	5 470*
WPS 9647		44 Amp	6 200*

Type			
Druksensor 0–10 bar, 4-20mA ¼" met 5 m kabel / Capteur de pression 0-10 bar, 4-20mA ¼" avec 5 m câble	WPS SEN 200 MA		290

\* sur commande – op bestelling

## Alarm LS1

Topmounted frequentieregeling om een 3-fasige pomp (3~380V) te besturen die ook via een GSM in te stellen en te controleren is. Bescherming IP55.

*Contrôle de fréquence monté vsur une pompe triphasée (3 ~ 380V) qui peut également être réglée et contrôlée via un GSM. Protection IP55.*



## Prijs – Prix

	<b>Amp</b>	<b>kW</b>	<b>Ref.</b>	<b>€</b>
<b>Vasco drive 406-0111</b>	6	2.2	C2.07.800	<b>1 108,00</b>
<b>Vasco drive 409-0111</b>	9	4	C2.07.810	<b>1 536,00</b>
<b>Vasco drive 414-0111</b>	14	5.5	C2.07.820	<b>1 840,00</b>
<b>Vasco drive 418-0111</b>	18	7.5	C2.07.830	<b>2 136,00</b>
<b>Vasco drive 425-0111</b>	25	11	C2.07.840	<b>2 235,00</b>
<b>Vasco drive 430-0111</b>	30	15	C2.07.850	<b>2 852,00</b>
<b>Wandkit met koelventilator VASCO 406/409 – Kit mural avec ventilateur de refroidissement, VASCO 406/409</b>			C2.07.860	<b>39,20</b>

**Beschrijving – Description**

Verticale of horizontale balgketels met uitwisselbare balg, geschikt voor zuiver, niet agressief water.

*Réservoirs horizontaux ou verticaux avec vessie interchangeable, pour pressurisation d'eaux propres, non agressives.*

**Toepassingen**

Hydrofoor of drukverhogingsgroepen met centrifugaalpompen. Onder druk houden van waterinstallaties, bezorgt een waterreserve voor kleine watername. Geschikt voor huishoudelijk gebruik. Beregeningsinstallaties.

**Constructie**

Epoxy gelakt stalen ketel voor de klassieke versie, ook verkrijgbaar in AISI 304 roestvrij staal. EPDM balg. Verzinkte flens met PP deksel.

**Werkingsgegevens**

Maximale druk : 8 bar

Max water temperatuur : 99°C.

**Applications**

Groupes hydrophores ou surpresseurs avec pompe centrifuge. Maintient la pression dans l'installation et constitue une petite réserve d'eau pour les faibles demandes en eaux. Prévu pour utilisation domestique. Installation d'irrigation.

**Construction**

Réservoir en acier peint à l'époxy pour le version classique, disponible également en acier inox AISI 304. Vessie en EPDM. Bride et raccord en acier galvanisé avec couvercle en PP.

**Limites d'utilisation**

Pression de service maximum : 8 bar

Température max de l'eau : 99°C

**Kenmerken & Prijs – Caractéristiques & Prix**

Type	Volume L.	Lengte / longueur	Diameter / Diamètre	Koppeling / Raccord	PN – BAR	Ref.	€
24 L – hor.	24	49.2 cm	27.5 cm	1" M	8	A2.00.667	41,00
24 L – hor. – AISI 304	24	49.2 cm	27.5 cm	1" M	8	A2.00.665	90,00
50 L – hor. – AISI 304	50	56.5 cm	42.5 cm	1" M	8	A2.00.671	192,50
60 L – hor.	60	52.5 cm	45 cm	1" M	8	A2.00.693	94,00
60 L – hor. – AISI 304	60	63.5 cm	39.8 cm	1" M	8	A2.00.673	280,00
Verticale RVS 304 versie / Version verticale acier inox 304							
19 L – AISI 304	19	38	20	1" M	8	A2.00.666	90,00
50 L – AISI 304	50	70.5	38	1" M	8	A2.00.672	213,00
60 L – AISI 304	60	79	37	1" M	8	A2.00.674	280,00

**Vervangbalgen & Prijs – Vessie de rechange & Prix**

Type	Ref.	€
LEO : 24 L hor.	B1.15.308	9,00
LEO : 50/60 L vert/hor.	B1.15.309	33,00



# Aquasky APT

## Beschrijving – Description

Verticale of horizontale drukketel met membraan, geschikt voor zuiver, niet-agressief water, ontwikkeld voor onderwaterpompen en vergelijkbare toepassingen.

*Réservoirs horizontaux ou verticaux avec membrane, pour pressurisation d'eaux propres, non agressives, développés pour pompes immergées et applications similaires.*



## Toepassingen

Hydrofoor of drukverhogingsgroepen met centrifugaalpompen. Onderwaterpompen. Onder druk houden van waterinstallaties, bezorgt een waterreserve voor kleine waterafname.

Geschikt voor huishoudelijk gebruik, landbouwbedrijven, industrie. Beregeningsinstallaties.

## Constructie

Koudgewalste koolstofstalen tank met polypropyleen binnenvoering en duurzaam butylrubber membraan. Gelaste drukklep. Stevige staalconstructie met interne staalplaat op bepaalde modellen om geen mogelijke uitbreiding van het membraan toe te laten. RVS AISI 304 koppeling. Kunststof versterkte voet (vanaf 58 L).

## Werkingsgegevens

Maximale druk: 10 bar

Max water temperatuur: 93°C.

Waarborg van 5 jaar

## Applications

Groupes hydrophores ou surpresseurs avec pompes centrifuges, pompes immergées. Maintient la pression dans l'installation et constitue une réserve d'eau pour les faibles demandes en eaux.

Prévu pour utilisation domestique, entreprises agricoles, industrie. Installations d'irrigations.

## Construction

Réservoir en acier au carbone laminé à froid avec liner interne en polypropylène et membrane caoutchouc Butyle très résistant. Soupape d'air soudée. Construction robuste multidome avec, le cas échéant, une séparation interne empêchant toute extension de membrane. Raccordement en acier inox 304. Pied en composite renforcé (a.p.d. 58 L).

## Limites d'utilisation

Pression de service maximum: 10 bar

Température max de l'eau: 93°C.

Garantie 5 ans

## Kenmerken & Prijs – Caractéristiques & Prix

Horizontaal Horizontal	Volume	Lengte Longueur	Diameter Diamètre	Aansluiting Raccord	PN – Bar	Ref.	€
APT-24 hor.	24	41.5 cm	29.5 cm	1"	10	B2.00.807	<b>55,50</b>
APT-58 hor.	58	53 cm	38.1 cm	1"	10	B2.00.808	<b>138,30</b>
APT-80 hor.	80	73 cm	38.1 cm	1"	10	B2.00.809	<b>171,20</b>

Vertikaal Vertical	Volume	Hoogte Hauteur	Diameter Diamètre	kg	Aansluiting Raccord	PN	Ref.	€
APT-3 vert.	3	21.5 cm	13 cm	—	1"	10	B2.00.800	<b>27,30</b>
APT-8 vert.	8	29 cm	20.3 cm	2.5	1"	10	B2.00.801	<b>40,90</b>
APT-12 vert.	12	39 cm	23 cm	3.2	1"	10	B2.00.802	<b>46,60</b>
APT-24 vert.	24	41.5 cm	29.5 cm	4.6	1"	10	B2.00.803	<b>65,60</b>
APT-58 vert.	58	60 cm	38.1 cm	10.8	1"	10	B2.00.804	<b>122,50</b>
APT-80 vert.	80	78 cm	38.1 cm	14.3	1"	10	B2.00.805	<b>166,70</b>
APT-100 vert.	100	99.5 cm	38.1 cm	18.2	1"	10	B2.00.806	<b>218,00</b>
APT-130 vert.	130	75 cm	55.9 cm	20.8	1"	10	B2.00.811	<b>349,00</b>
MEGA-120	120	112 cm	38.1 cm	24.1	—	16		*
MEGA-200	200	100 cm	55.9 cm	32.8	—	16		*

## Beschrijving – Description

Glasvezel versterkte kunststof drukketels met uitwisselbare balg, geschikt voor zuiver, niet-agressief water. Vervangbare balg. In tegenstelling met klassieke ketels bevindt de lucht zich in de aircel (balg). Dit systeem vermijdt een uittrekking van de balg en verlengt de levensduur.

*Réservoirs en matériaux composites renforcés de fibre de verre pour eaux propres, non agressives. Vessie interchangeable. Au contraire des réservoirs classiques l'air se trouve dans la vessie (aircel). Ce système permet d'éviter toute traction et augmente la durée de vie de celle-ci.*

## Toepassingen

Hydrofoor of drukverhogingsgroepen met centrifugaalpompen. Onderwaterpompen. Onder druk houden van waterinstallaties, bezorgt een waterreserve voor kleine waterafname.

Geschikt voor huishoudelijk gebruik, landbouwbedrijven, industrie. Beregeningsinstallaties.

## Constructie

HDPE binnenliner versterkt met glasvezel en epoxy-hars. Polyetherurethaan uitwisselbare balg (aircel) met dezelfde afmetingen van de ketel. Versterkte polymeer voet, schokbestendig. Helemaal corrosievrij. Licht en gemakkelijk te plaatsen.

4 jaar waarborg<sup>(1)</sup>!

## Werkingsgegevens

Maximale druk: 8 bar

Max water temperatuur: 38°C.

Max Chloorgehalte: 5 ppm



Uitwisselbare balg  
Vessie interchangeable



## Applications

Groupes hydrophores ou surpresseurs avec pompes centrifuges ou pompes immergées. Maintient la pression dans l'installation et constitue une réserve d'eau pour les faibles demandes en eau. Prévu pour utilisation domestique, entreprises agricoles, industrie. Installations d'arrosages.

## Construction

Réservoir en HDPE renforcé d'une coque en résine et fibre de verre. Vessie interchangeable en polyetherurethane de même dimension que le réservoir. Pied en polymère renforcé résistant aux chocs et à la corrosion. Très légers et faciles à installer, entièrement résistants à la corrosion.

4 ans de garantie<sup>(1)</sup>!

## Limites d'utilisation

Pression de service max: 8 bar

Température max de l'eau: 38°C.

Taux max de chlore: 5 ppm

## Kenmerken & prijs – Caractéristiques & prix

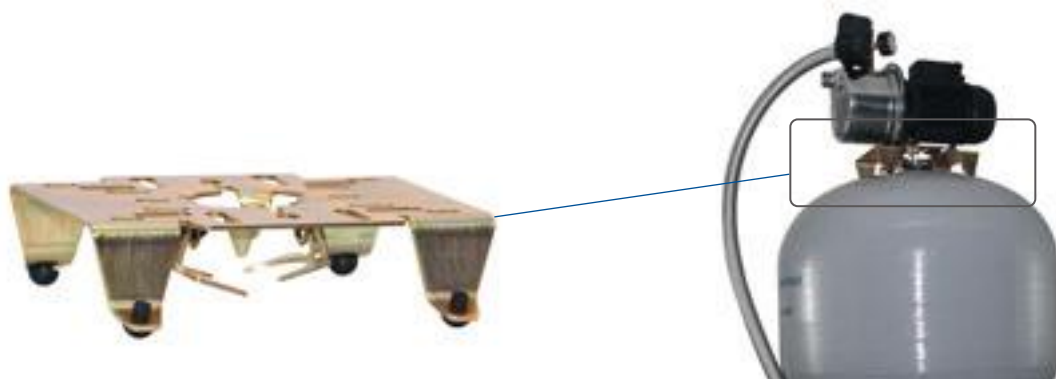
Volume	Hoogte Hauteur	Diameter Diamètre	Kg	Aansluiting Raccord	PN	Ref.	€
60 L	680 mm	410 mm	6,60	1" M	8 Bar	A2.00.240	235,00
75 L	820 mm	410 mm	8,10	1" M	8 Bar	A2.00.260	265,00
120 L	1 130 mm	410 mm	11,20	1" M	8 Bar	A2.00.280	385,00
150 L	1 450 mm	410 mm	13,60	1" M	8 Bar	A2.00.300	450,00
180 L	1 050 mm	530 mm	19,50	5/4" M	8 Bar	A2.00.320	545,00
235 L	1 060 mm	610 mm	22,70	5/4" M	8 Bar	A2.00.340	640,00
330 L	1 410 mm	610 mm	33	5/4" M	8 Bar	A2.00.360	800,00
450 L	1 890 mm	610 mm	43,10	5/4" M	8 Bar	A2.00.380	1 050,00

<sup>(1)</sup> volgens onze algemene verkoopsvoorwaarden en onder voorbehoud van akkoord van onze fabrikant, en correcte keuze van de ketel!

<sup>(1)</sup> Suivant nos conditions générales de ventes et sous réserve d'acceptation du fabricant et du dimensionnement correct du réservoir!

# WellMate Touebehoren / Accessoires

Pompsteun voor ketels  
Support de pompe pour réservoir



## Prijs – Prix

Beschrijving – Description	Ref.	€
Pompsteun voor ketels WM 60 & 75 L / <i>Support de pompe pour WM 60 &amp; 75 L</i>	A3.20.488	85,00

Vervangbalgen (Aircel) voor WellMate ketels – PEU uitvoering (witte Aircel)  
Vessies de rechange (Aircel) pour réservoirs WellMate – type PEU (Aircel blanche)



## Prijs – Prix

Type	Ref.	€	Type	Ref.	€
WM 75 LP	A3.20.489	145,00	WM 180	A3.20.495	215,00
WM 130 LP	A3.20.490	185,00	WM 235	A3.20.496	255,00
			WM 330	A3.20.497	320,00
WM 60	A3.20.491	90,00	WM 450	A3.20.498	455,00
WM 75	A3.20.492	110,00	WM 600	A3.20.499	640,00
WM 120	A3.20.493	150,00	WM 750	A3.20.500	780,00
WM 150	A3.20.494	180,00	WM 1000	A3.20.501	920,00

<sup>(1)</sup> volgens onze algemene verkoopsvoorwaarden en onder voorbehoud van akkoord van onze fabrikant, en correcte keuze van de ketel !

<sup>(1)</sup> *Suivant nos conditions générales de ventes et sous réserve d'acceptation du fabricant et du dimensionnement correct du réservoir !*

# C2Lite

## Beschrijving – Description

Glasvezel versterkte kunststof drukketels met uitwisselbare balg, geschikt voor zuiver, niet-agressief water. Vervangbare balg. In tegenstelling met klassieke ketels bevindt de lucht zich in de aircel (balg). Dit systeem vermijdt een uittrekking van de balg en verlengt de levensduur.

*Réservoirs en matériaux composites renforcés de fibre de verre pour eaux propres, non agressives. Vessie interchangeable. Au contraire des réservoirs classiques l'air se trouve dans la vessie (aircel). Ce système permet d'éviter toute traction et augmente la durée de vie de celle-ci.*



## Toepassingen

Hydrofoor of drukverhogingsgroepen met centrifugaalpompen. Onderwaterpompen. Onder druk houden van waterinstallaties, bezorgt een waterreserve voor kleine waterafname.

Geschikt voor huishoudelijk gebruik, landbouwbedrijven, industrie. Beregeningsinstallaties.

## Constructie

HDPE binnenliner versterkt met glasvezel en epoxy-hars. Polyetherurethaan uitwisselbare balg (aircel) met dezelfde afmetingen van de ketel. Versterkte polymeer voet, schokbestendig. Helemaal corrosievrij. Licht en gemakkelijk te plaatsen.

## Werkingsgegevens

Maximale druk: 8 bar

Max water temperatuur: 50°C.

## Kit met Switchmatic

- RVS omvlochten slang + galva t-stuk, knie en dichting
- Membraantank C2 Lite
- Switchmatic
- Uitvoering 230V, met bekabeling en stekker
- Uitvoering 380V, zonder bekabeling en stekker
- *Prijzen zijn zonder montage*

## Applications

Groupes hydrophores ou surpresseurs avec pompes centrifuges ou pompes immergées. Maintient la pression dans l'installation et constitue une réserve d'eau pour les faibles demandes en eau. Prévu pour utilisation domestique, entreprises agricoles, industrie. Installations d'arrosages.

## Construction

Réservoir en HDPE renforcé d'une coque en résine et fibre de verre. Vessie interchangeable en polyetherurethane de même dimension que le réservoir. Pied en polymère renforcé résistant à la corrosion.

## Limites d'utilisation

Pression de service max : 8,6 bar

Température max de l'eau : 50°C.

## Kit avec Switchmatic

- Tuyau tressé en acier inoxydable + té, genou et joint en galva
- réservoir à membrane C2 Lite
- Switchmatic
- Version 230 V, avec câblage et fiche
- Version 380V, sans câblage et fiche
- *Les prix sont non assemblés*

## Prijs ketel – Prix Réservoir

Vertical	Volume	Hauteur (mm)	Diamètre (mm)	Raccord	PN	Ref.	€
C2B-60	60 L	64,9	41,8	1"	8,6	B2.00.450	217,00
C2B-80	80 L	85,2	41,8	1"	8,6	B2.00.460	234,00
C2B-100	100 L	96,7	41,8	1"	8,6	B2.00.470	290,00
C2B-130	130 L	122,7	41,8	1"	8,6	B2.00.480	355,00
C2B-200	200 L	109,8	54,2	5/4"	8,6	B2.00.490	460,00
C2B-250	250 L	130,3	54,2	5/4"	8,6	B2.00.500	513,00
C2B-300	300 L	164,4	54,2	5/4"	8,6	B2.00.510	632,00
C2B-400	450 L	183,1	61,4	5/4"	8,6	B2.00.520	763,00

## Prijs Kit Switchmatic – Prix Kit Switchmatic

Type	1~230V		1~230V	
	Ref.	€	Ref.	€
Kit 60 L	B1.07.232	276,00	B1.07.236	274,00
Kit 80 L	B1.07.242	309,00	B1.07.246	296,00
Kit 100 L	B1.07.252	357,00	B1.07.256	342,00
Kit 130 L	B1.07.262	466,00	B1.07.266	464,00
Kit 250 L	B1.07.282	636,00	B1.07.286	634,00
Kit 300 L	B1.07.292	712,00	B1.07.296	709,00
Kit 400 L	—	—	B1.07.317	1 130,00



# HQ basic

## Beschrijving – Description

Glasvezel versterkte kunststof drukketels met uitwisselbare balg, geschikt voor zuiver, niet-agressief water. Vervangbare balg.

*Réservoirs en matériaux composites renforcés de fibre de verre pour eaux propres, non agressives. Vessie interchangeable.*



## Toepassingen

Hydrofoor of drukverhogingsgroepen met centrifugaalpompen. Onder druk houden van waterinstallaties, bezorgt een waterreserve voor kleine watername. Geschikt voor huishoudelijk gebruik.

## Constructie

Versterkte glasvezel tank. Thermoplastische polyurethaan balg.

## Werkingsgegevens

Maximale druk : 8 bar

Max water temperatuur : 50°C.

## Applications

Groupes hydrophores ou surpresseurs avec pompe centrifuge. Maintient la pression dans l'installation et constitue une petite réserve d'eau pour les faibles demandes en eau. Prévu pour utilisation domestique.

## Construction

Réservoir en fibre de verre renforcé. Vessie en polyuréthane thermoplastique.

## Limites d'utilisation

Pression de service maximum : 8 bar

Température max de l'eau : 50°C

## Kenmerken & Prijs – Caractéristiques & Prix

Type	Volume L.	Hoogte / Hauteur	Diameter / Diamètre	Koppeling / Raccord	kg	Ref.	€
Basic 230 L	230	107	61	5/4"	19.8	B2.00.442	605,00
Basic 300 L	300	131	61	5/4"	22.8	B2.02.444	639,00
Basic 450 L	450	188	61	5/4"	35.2	B2.00.446	833,00

# FlowThru legionella vrij / Anti-légionellose

## Beschrijving – Description

Legionella- en oxidatievrije hydrofoortanks met 5 jaar garantie (zowel op tank als membraan) die naast hun toepassing in de voedings- en drinkwatersector vooral terug te vinden zijn in de industrie en landbouw.

*Réservoirs hydrophoriques exempts de légionellose et d'oxydations, avec une garantie de 5 ans (réservoir et membrane), outre leur application dans le secteur de l'alimentation et de l'eau potable, ils sont principalement utilisés dans l'industrie et l'agriculture.*



## Constructie

Versterkte glasvezel tank. Thermoplastische polyurethaan balg. Goedgekeurde waterpin, spoelt water door de tank en vermijdt de mogelijkheid van stilstaand water.

## Werkingsgegevens

Maximale druk : 8 bar

Max water temperatuur : 50°C.

Koppeling : 5/4"

## Construction

Réservoir en fibre de verre renforcé. Vessie en polyuréthane thermoplastique. Une palette à eau brevetée fait couler l'eau dans le réservoir, éliminant ainsi le risque d'eau stagnante.

## Limites d'utilisation

Pression de service maximum : 8 bar

Température max de l'eau : 49°C

Raccord : 5/4"

## Kenmerken & Prijs – Caractéristiques & Prix

Type	Volume L.	Hoogte / Hauteur	Diameter / Diamètre	Koppeling / Raccord	kg	Ref.	€
CFB-60LV	60	65	43	1"	8.6	B2.00.455	334,00
CFB-80LV	80	87	43	1"	10.9	B2.00.465	371,00
CFB-150LV	150	78	62	1"	15.9	B2.00.485	618,00
CFB-200LV	200	110	55	1"	20.2	B2.00.495	673,00

# AUBIA – RVS tanks / Réservoir inox

## Beschrijving – Description

Tanks uit roestvrijstaal AISI 304 die naast hun toepassing in de voedings- en drinkwatersector vooral terug te vinden zijn in de industrie en landbouw.

*Réservoirs en acier inox AISI 304 qui, en plus de leur application dans le secteur de l'alimentation et de l'eau potable, se trouvent principalement dans l'industrie et l'agriculture.*



## Toepassingen

Hydrofoor of drukverhogingsgroepen met centrifugaalpompen. Onderwaterpompen. Onder druk houden van waterinstallaties, bezorgt een waterreserve voor kleine waterafname.

## Applications

Groupes hydrophores ou surpresseurs avec pompes centrifuges ou pompes immergées. Maintient la pression dans l'installation et constitue une réserve d'eau pour les faibles demandes en eau.

## Constructie

Ketel uit RVS AISI 304 met of zonder membraan.

## Construction

Réservoir inox AISI 304 avec ou sans membrane

### Verticale modellen MET membraan & prijs – Modèle vertical AVEC membrane & prix — PN8

Volume	Hoogte [mm] Hauteur [mm]	Diameter [mm] Diamètre [mm]	Aansluiting Raccord	Ref.	€
200 L	1290	540	3/4"	B2.00.775	1 017,00
300 L	1390	635	3/4"	B2.00.776	1 471,00
500 L	1440	790	3/4"	B2.00.777	2 553,00
750 L	1890	790	2"	B2.00.778	4 294,00
1000 L	1775	930	2"	B2.00.779	5 809,00

### Horizontale modellen MET membraan & prijs – Modèle horisotal AVEC membrane & prix — PN8

Volume	Hoogte [mm] Hauteur [mm]	Diameter [mm] Diamètre [mm]	Aansluiting Raccord	Ref.	€
100 L	920	480	1"	B2.00.783	482,00
200 L	1290	540	3/4"	B2.00.784	1 042,00
300 L	1390	635	3/4"	B2.00.785	1 528,00

### Verticale modellen ZONDER membraan & prijs – Modèle vertical SANS membrane & prix — PN6

Volume	A	B	C	D	E	F	Ref.	€
200 L	1490	480	1/4"	5/4"	5/4"	1"	B2.00.789	591,00
300 L	1700	540	1/4"	5/4"	5/4"	1"	B2.00.790	769,00
400 L	1600	635	1/4"	5/4"	5/4"	1"	B2.00.791	1 068,00
600 L	2095	635	1/4"	5/4"	5/4"	1"	B2.00.792	1 335,00
750 L	1950	790	1/4"	5/4"	2"	1"	B2.00.793	2 533,00
1000 L	2500	790	1/4"	5/4"	2"	1"	B2.00.794	3 168,00



# Big Belly Wacht tanks – Bâches d'attente Big Belly

## Beschrijving – Description

Kunststof wacht tanks van hog kwaliteit, gekeurd voor drinkbaar water. Zonder roestproblemen mogelijk. De wacht tanks hebben een lange levensduur.

*Bâches d'attente en plastique de haute qualité, approuvées pour eaux potables. Sans possibilité d'oxydation, les bâches d'attente ont une longue durée de vie.*



## Toepassingen

Wateropslag. Wacht tanks voor drukverhogingsgroepen.

## Constructie

Licht, heel gemakkelijk te vervoeren en te plaatsen. Gemaakt van kunststof van zeer hoge kwaliteit (LLDPE) en veranderen niet van vorm. UV-bestendig, lichtwerend om vorming van algen te vermijden.

## Applications

Stockage d'eau. Bâche d'attente pour groupes surpresseurs.

## Construction

Très légère, transport et placement facil. Fabriqué à partir de plastique de très haute qualité (LLDPE) et ne se déforme pas. Protection UV et opaque afin d'éviter la formation d'algues.



### Verticale modellen & prijs – Modèles verticaux & Prix

Volume	H [mm]	Diam [mm]	Kg	Ref.	€
1000	2310	795	30	A9.01.260	515,00
1500	2040	1050	40	A9.01.261	657,00
2000	2140	1195	46	A9.01.262	802,00
3000	2170	1455	68	A9.01.263	1 103,00
5000	2350	1770	97	A9.01.264	1 543,00
10000	2710	2290	202	A9.01.265	3 167,00



### Horizontale modellen & prijs – Modèles horizontaux & Prix

Volume	H [mm]	L [mm]	Diam [mm]	Kg	Ref.	€
1000	1100	1755	920	35	A9.01.266	517,00
1500	1310	1635	1170	44	A9.01.267	696,00
2000	1315	1710	1470	59	A9.01.268	919,00
3000	1620	1990	1495	91	A9.01.269	1 319,00
5000	1870	2400	1720	146	A9.01.270	1 943,00



### Vierkante modellen & prijs – Modèles carrés & Prix

Volume	H [mm]	L [mm]	P [mm]	Kg	Ref.	€
2000	1885	2050	730	100	A9.01.271	1 234,00
3000	1940	2470	870	150	A9.01.272	1 985,00

# MPI Filters – Filtres

## Filterhuizen – Corps de filtre

Filterhuizen (zonder cartridge) met messingversterkte binnenaansluitingen.

*Corps de filtre (sans cartouche) avec raccords intérieurs renforcés en laiton.*



### Prijs – Prix

Type	Nominaal debiet – L/u Débit nominal – L/h	Ref.	€
Type 5" – 1"	3400	A1.54.110	17,50
Type 10" – ¾"	2400	A1.54.140	20,50
Type 10" – 1"	3400	A1.54.150	21,50

## Cartridges – Cartouches

MPI Type 5" en 10" filter cartridges (zonder filterhuis)

*Cartouches filtrantes MPI Type 5" et 10" (sans corp de filtre)*



### Prijs – Prix

Type	Ref.	€
Koordomvluchten 5" / Filtre à corde 5"	A1.54.120	4,80
PVC uitwasbare cartridge 5" filter / Cartouche PVC 5" nettoyable	A1.54.130	8,10
Koordomvluchten filter 10" 20µ (max. 1500 ltr/uur) / Filtre à corde 10" 20µ (max. 1500 L/h)	A1.54.180	4,20
PVC uitwasbare cartridge 10" / Cartouche PVC 10" nettoyable	A1.54.190	6,40
Actieve kool kokos cartridge 10" / Cartouche de charbon actif de coco 10"	A1.54.200	7,50
Actieve kool carbon cartridge 10" / Cartouche de charbon actif 10"	A1.54.210	9,50
Sleutel / Clé	A1.54.230	4,70
Montagebeugel / Kit de fixation	A1.54.220	4,70

## MPI 10 Duplex

Deze waterfilterset is speciaal samengesteld voor regenwaterhergebruik. Inclusief cartridges (1x koord-, 1x actieve kool filter). Standaard geleverd met bijhorende accessoires (montagebeugel en sleutel).

*Ce filtre est spécialement conçu pour l'eau de pluie. Comprend les cartouches (1x corde, 1x filtre à charbon actif). Livré avec ces accessoires (support de montage et clé).*



### Prijs – Prix

Type	Nominaal debiet – L/u Débit nominal – L/h	Ref.	€
Duplex 10" – ¾"	1800	A1.54.160	49,50
Duplex 10" – 1"	2400	A1.54.170	52,50

## MPI 10 Duplex

Deze waterfilterset is speciaal samengesteld voor regenwaterhergebruik. Inclusief cartridges (1x PVC uitwasbare cartridge 1x koord-, 1x actieve kool filter). Standaard geleverd met bijhorende accessoires (montagebeugel en sleutel).

*Ce filtre est spécialement conçu pour l'eau de pluie. Comprend les cartouches (1x cartouche PVC, 1x corde, 1x filtre à charbon actif). Livré avec ces accessoires (support de montage et clé).*



### Prijs – Prix

Type	Ref.	€
Triple filter – ¾"	A1.54.280	102,00
Triple filter – 1"	A1.54.290	104,00

# CINTROPUR Filters – Filtres

## NW 18 – NW 32

Filter voor filtratie van licht vervuild water zoals regenwater, leidingwater of boorputwater. Huishoudelijk gebruik. PN 10. Vervangbare filtervlies, filtratie van 5 tot 300 microns. Niet op zuigleiding van de pomp plaatsen.

*Filtre prévu pour la filtration d'eaux légèrement sales telle que l'eau de pluie, de puits ou eaux de distribution. Pour utilisation domestique. PN 10. Éléments filtrants remplaçables, filtration de 5 à 300 microns. Ne pas placer le filtre sur la conduite d'aspiration de pompe.*



### Prijs – Prix

Type	Nominaal debiet – L/u Débit nominal – L/h	Ref.	€
NW 18 – ¾" – 25 microns	2000	B1.52.100	65,50
NW 25 – 1" – 25 microns	5000	B1.52.110	83,80
NW 32 – ¾" – 25 microns	7000	B1.52.120	111,00
<i>Installatie toebehoren – Accessoires</i>			
PP wandbevestiging voor NW 18 tot NW 32 – <i>Fixation murale pp pour NW 18 à 32</i>		B1.52.170	11,20

## NW 500 – NW 800

Filter voor filtratie van licht vervuild water zoals regenwater, leidingwater of boorputwater. Huishoudelijk gebruik, landbouw, industriële toepassingen. PN 10. Vervangbare filtervlies, filtratie van 5 tot 300 microns. Niet op zuigleiding van de pomp plaatsen.

*Filtre prévu pour la filtration d'eaux légèrement sales telle que l'eau de pluie, de puits ou eaux de distribution. Pour utilisation domestique, entreprises agricoles, industries. PN 10. Éléments filtrants remplaçables, filtration de 5 à 300 microns. Ne pas placer le filtre sur la conduite d'aspiration de pompe.*



### Prijs – Prix

Type	Nominaal debiet l/u Débit nominal l/h	Ref.	€
NW 500 – 2" – 25 microns – met manometers en aansluitingstukken / <i>avec manomètres et raccords</i>	15000	B1.52.131	399,00
NW 650 – 25 microns – met manometers – DN 65 <i>avec manomètres – DN 65</i>	35000	B1.52.141	451,00
NW 800 – 25 microns – met manometers – DN 80 <i>avec manomètres – DN 80</i>	50000	B1.52.151	553,00
<i>Installatie toebehoren – Accessoires d'installation</i>			
RVS wandbevestiging NW 500 tot NW 800 / <i>Fixation murale inox pour NW 500 à NW 800</i>		B1.53.152	62,30

## NW TE

Waterbehandeling met actieve koolstof verbetert de waterkwaliteit: verbetering van smaak, verwijdering van geur, vrij van chloor, ozon, microverontreiniging zoals pesticiden en andere organische stoffen. Voor regenwater, leidingwater of boorputwater. Huishoudelijk gebruik.

*Le charbon actif permet d'améliorer la qualité de l'eau: amélioration du goût (traitement de l'eau potable), réduction des odeurs, diminution de présence de chlore, d'ozone et de micro-polluants.*



### Prijs – Prix

Type	Nominaal debiet – L/u Débit nominal – L/h	Ref.	€
NW 25 TE – 1"	1000	B1.52.400	110,60
NW 25 TE-CTN – 1"	2000	B1.52.401	91,20
NW 32 TE – ¾"	1500	B1.52.410	124,60
NW 500 TE – 2"	2500	B1.52.421	420,00

\* Op bestelling – sur commande

### Aktieve koolstof – Charbon actif – NW TE & DUO

Waterbehandeling met actieve koolstof verbetert de waterkwaliteit: verbetering van smaak, verwijdering van geur, vrij van chloor, ozon, microverontreiniging zoals pesticiden en andere organische stoffen. Voor regenwater, leidingwater of boorputwater. Huishoudelijk gebruik. PN 10. Met "CTN" patroon voor de actieve koolstof. Beschikbaar in DUO versie met filter en actieve koolstof. Niet op zuigleiding van de pomp plaatsen.

*Le charbon actif permet d'améliorer la qualité de l'eau: amélioration du goût (traitement de l'eau potable), réduction des odeurs, diminution de présence de chlore, d'ozone et de micro-polluants. Cartouche «CTN» pour le charbon actif.*

*Pour utilisation domestique. PN 10. Disponible en version DUO combinant le filtre et charbon actif. Ne pas placer le filtre sur la conduite d'aspiration de pompe.*



### Prijs – Prix

Type	Nominaal debiet L/u Débit nominal L/h	Ref	€
NW 25 + NW 25 TE CTN – 1" en 3/4" – DUO+ Met muurbevestiging – Avec fixation murale	1500	B1.52.501	167,70
<i>Toebehoren – Accessoires</i>			
Actieve koolstof 1,25 kg – Charbon actif 1,25 kgs		B1.52.450	36,80
Patroon "CTN" met actieve kool – Cartouche «CTN» avec charbon actif		B3.20.522	34,00

### Filtervliezen, prijs per set van 5 stuks – Filtrés de rechange, prix par set de 5 pièces



### Prijs – Prix

Type	Ref	€
NW 18 – 3/4" – 5 microns	B1.52.200	9,20
NW 18 – 3/4" – 10 microns	B1.52.210	10,90
NW 18 – 3/4" – 25 microns	B1.52.220	7,10
NW 18 – 3/4" – 50 microns	B3.20.743	8,16
NW 18 – 3/4" – 100 microns	B1.52.230	7,90
NW 25 – 1" – 5 microns	B1.52.240	13,20
NW 25 – 1" – 10 microns	B1.52.250	14,00
NW 25 – 1" – 25 microns	B1.52.260	10,20
NW 25 – 1" – 50 microns	B3.20.744	12,24
NW 25 – 1" – 100 microns	B1.52.270	11,10
NW 25 – 1" – 150 microns – nylon	B1.52.275	49,60
NW 25 – 1" – 300 microns – nylon	B3.20.524	51,00
NW 25 – 1" – Universele filterkaars – 10 microns	5B1.52.353	51,00
NW 32 – 1 1/4" – 5 microns	B1.52.280	22,10
NW 32 – 1 1/4" – 10 microns	B1.52.290	22,50
NW 32 – 1 1/4" – 25 microns	B1.52.300	17,70
NW 32 – 1 1/4" – 50 microns	B3.20.525	19,38
NW 32 – 1 1/4" – 100 microns	B1.52.310	18,60
NW 32 – 1 1/4" – 150 microns – nylon	B1.52.305	60,90
NW 32 – 1 1/4" – 300 microns – nylon	B3.20.526	61,20
NW 50-75 – 500-650-800: 5 microns	B1.52.320	31,60
NW 50-75 – 500-650-800: 10 microns	B1.52.330	26,30
NW 50-75 – 500-650-800: 25 microns	B1.52.340	19,70
NW 50-75 – 500-650-800: 50 microns	B3.20.527	24,48
NW 50-75 – 500-650-800: 100 microns	B1.52.350	22,70
NW 50-75 – 500-650-800: 150 microns – nylon	B1.52.380	85,10
NW 50-75 – 500-650-800: 300 microns – nylon	B1.52.390	83,70

# CINTROPUR UV

## Beschrijving – Description

UV sterilizatoren zijn bekend voor désinfectering van water, door bestrijding van legionella, microben, bacteriën, virussen, protozoa, enz... en dit op een milieuvriendelijke manier. Sterilizatoren mogen samen met een filter of actief koolstofsysteem geleverd worden. De lamp moet elk jaar veranderd worden!

Les stérilisateur UV permettent de désinfecter l'eau en supprimant les bactéries, microbes, virus, légionelles, protozoaires... et ce dans le respect de l'environnement. Les systèmes peuvent être couplés à des filtres et systèmes à charbons actifs. La lampe est à changer tous les ans!



TRIO UV

## Prijs – Prix

Type	Ref.	€
2100 – ¾" + 1" – 2 m <sup>3</sup> /u – 25 W + Met muurbevestiging – Avec fixation murale	B1.52.964	427,00
4200 – ¾" + 1" – 2 m <sup>3</sup> /u – 40 W + Met muurbevestiging – Avec fixation murale	B1.52.965	498,00
DUO UV 25 W – ¾" + 1" – 2 m <sup>3</sup> /u – filter + UV 2100 + Met muurbevestiging – Avec fixation murale	B1.52.966	578,00
TRIO UV 25 W – ¾" + 1" – 2 m <sup>3</sup> /u – filter + UV 2100 + actieve koolstof / charbon actif + Met muurbevestiging – Avec fixation murale	B1.52.971	623,00
TRIO UV 40 W – ¾" + 1" – 2 m <sup>3</sup> /u – filter + UV 2100 + actieve koolstof / charbon actif + Met muurbevestiging – Avec fixation murale	290 179	590

## Toebehoren – Accessoires

### Prijs – Prix

Type	Ref.	€
Manometer 1/8" voor NW 18 tot NW 32 – Manomètre 1/8" filtres NW 18 à NW 32	B1.52.180	12,60
Leegloop bolkraan NW 18 tot NW 32 – Vanne de vidange NW 18 à NW 32	B1.52.160	17,00
Leegloop bolkraan NW 50 tot NW 75 – Vanne de vidange NW 50 à NW 75	B1.53.132	30,00
Sleutel voor NW 18 tot NW 32 – Clé pour NW 18 à NW 32	B1.53.118	3,90
Sleutel voor NW 500 tot NW 800 – Clé pour NW 500 à NW 800	B3.20.528	15,00
Wisselstukken op aanvraag / Pièces de rechange sur demande		



## Prijs – Prix

Type	Ref.	€
Lamp(e) 1000 – 11 W	B1.52.957	40,90
Lamp(e) 2000 & TIO – UV – 25 W	B1.52.958	50,50
Lamp(e) 2100, DUO en/et TRIO – 25 W	B1.52.967	77,40
Lamp(e) 4200, DUO en/et TRIO – 40 W	B1.52.972	95,50
QUARTZ 2100, DUO en/et TRIO	B1.52.968	54,40
QUARTZ 1000	B1.52.960	89,60
QUARTZ 2000 & TIO – UV	B1.52.962	141,40

\* Op bestelling – sur commande

### Regenwatertank bijzulset – Système de remplissage

Universele bijzulset voor het gereguleerd op peil houden van het waterniveau in de regenwaterput. Compleet geleverd met RVS koppelslang ¾", magneetklep en waterniveauschakelaar met 20 m. kabel. Aansluitmaat onderzijde PVC 50 mm.

*Kit universel pour la régulation du niveau d'eau dans le puits ou citerne d'eau de pluie. Système complet avec tuyau, raccord en acier inoxydable ¾", électrovanne et flotteur avec 20 m. de câble. Raccordement côté inférieur PVC 50 mm.*



#### Prijs – Prix

Type	Ref.	€
Regenwatertank bijzulset 230V / Système de remplissage 230V	B9.01.574	298,00

## Voorfilters – Préfiltres

### Wisy cycloonfilter – Wisy filtre cycloon

De Wisy cycloonfilter is ontworpen voor filtratie van regenwater en wordt ondergronds geplaatst. Verbonden met een horizontale toevoerleiding wordt het regenwater gefilterd en naar de regenput gevoerd. Door de draaikolkbeweging wordt het regenwater over het verticale cilindrisch filterelement in RVS gevoerd. Door de centrifugaalkracht wordt het regenwater door de filtermazen gezogen. Vuildeeltjes groter dan 0,18 mm worden met het restwater naar het drainagesysteem afgeleid met een filterrendement van 90%. Behuizing uit polypropyleen; filterinzet in inox 1.4301 en maaswijdte 0,18 mm.

*Le filtre cyclonique Wisy est conçu pour la filtration de l'eau de pluie et est placé sous terre. Connecté à une conduite d'alimentation horizontale, l'eau de pluie est filtrée et acheminée vers le puits. En raison d'un mouvement vortex, l'eau de pluie passe sur l'élément filtrant cylindrique vertical en acier inox. En raison de la force centrifuge, l'eau de pluie est aspirée à travers les mailles du filtre. Les particules de saleté de plus de 0,18 mm sont évacuées vers le système d'évacuation avec l'eau résiduelle avec une efficacité de filtration de 90%. Boîtier en polypropylène; élément filtrant en acier inox 1.4301 et largeur de maille 0,18 mm.*



#### Prijs – Prix

Type	Dakoppervlakte / Surface du toit	Ref.	€
Wisy WFF 100	250 m <sup>2</sup>	C9.01.120	395,00
Wisy WFF 150	500 m <sup>2</sup>	C9.01.716	545,00
Wisy WFF 300	3000 m <sup>2</sup>	C9.01.717	4 770,00

### Wisy cycloonfilter – Wisy filtre cycloon

De bladvanger is specifiek ontworpen voor filtratie van regenwater. Verbonden met een verticale toevoerleiding wordt het regenwater gefilterd en daarna naar de regenput gevoerd. Het vuil wordt naar voren uitgeworpen terwijl het gefilterde regenwater omlaag loopt door de zeef. De zeef kan bij vervuiling makkelijk gereinigd worden. Aansluitmaten: 80 mm en 100 mm.

*Le récupérateur de feuilles est spécialement conçu pour la filtration de l'eau de pluie. Connecté à une conduite d'alimentation verticale, l'eau de pluie est filtrée puis acheminée vers le puit. La saleté est éjectée vers l'avant pendant que l'eau de pluie filtrée coule à travers l'écran. Le filtre peut facilement être nettoyé en cas d'encrassement. Dimensions de raccordement: 80 mm et 100 mm.*



#### Prijs – Prix

Type	Dakoppervlakte / Surface du toit	Ref.	€
3P Rainus bladvanger / 3P Rainus récupérateur de feuilles	70 m <sup>2</sup>	B9.01.384	92,10



## Inbouwregenwaterfilter incl. sifon / Filtre eau de pluie intégré avec siphon

Regenwater filter, aansluiting 110 mm

Filtre pour eau de pluie, raccordement 110 mm



### Prijs – Prix

Type	Dakoppervlakte / Surface du toit	Ref.	€
<b>Inbouwregenwaterfilter incl. sifon / Filtre eau de pluie intégré avec siphon</b>	160 m <sup>2</sup>	B9.01.500	<b>297,00</b>

## 3P Kompakt filter– 3P filtre compact

De kleinste regenwaterfilter voor de installatie in regenwatertanks die gemaakt zijn van polyethyleen of beton. Deze filter kan gebruikt worden waar weinig ruimte is of waar er geen verschil is tussen de in- en uitlaat. Retro-fitting met 3P terugspoel apparaat PF+SF is mogelijk. Binnen het filterhuis is een opening geïnstalleerd die kan worden gebruikt. De 3P Patronen filter is bij uitstek geschikt voor gebruik in combinatie met een 3P Overflow Siphon duo en de 3P Calmed inlet. Max. debiet 6,4l/s.

*Le plus petit filtre eau de pluie pour l'installation dans des réservoirs en polyéthylène ou en béton. Ce filtre peut être utilisé là où il y a peu d'espace ou s'il n'y a pas de différence entre l'entrée et la sortie. Il est possible de réajuster le dispositif de rembobinage 3P PF+SF. Une ouverture peut être installée à l'intérieur du logement du filtre pour être utilisée. Le filtre à cartouche 3P est parfaitement adapté à une utilisation combinée avec un 3P duo Overflow Siphon et une entrée 3P Calmed. Max débit 6,4l/s.*



### Prijs – Prix

Type	Dakoppervlakte / Surface du toit	Ref.	€
<b>3P Kompakt filter / 3P filtre compact</b>	213 m <sup>2</sup>	B9.01.355	<b>217,00</b>

## 3P Patronenfilter– 3P filtre à cartouche

Kleine regenwaterfilter voor de installatie in regenwatertanks die gemaakt zijn van polyethyleen of beton. Door de hellingshoek van de filterzeef wordt het vuil gespoeld in de riool. Filterpatroongaas uit RVS in kunststof behuizing. Retro-fitting met 3P terugspoel apparaat PF+SF is mogelijk. Binnen het filterhuis is een opening geïnstalleerd die kan worden gebruikt. De 3P patronen filter is bij uitstek geschikt voor gebruik in combinatie met een 3P Overflow Siphon duo en de 3P Calmed inlet. De onderste of zijwaartse adapter wordt gebruikt als inlaat van de regenwater tank. Daar kunt u ook een rustige toevoer installeren. Verbindingen: DN 125 / DN 200 – Afmetingen: 390 x 815 mm.

*Petit filtre eau de pluie pour l'installation dans des réservoirs en polyéthylène ou en béton. La saleté est évacuée dans les égouts par l'angle du tamis du filtre. Cartouche filtrante en acier inox dans un boîtier en plastique. Il est possible de réajuster le dispositif de rembobinage 3P PF+SF. Une ouverture peut être installée à l'intérieur du logement du filtre pour être utilisée. Le filtre à cartouche 3P est parfaitement adapté à une utilisation combinée avec un 3P duo Overflow Siphon et une entrée 3P Calmed. L'adaptateur inférieur ou latéral est utilisé comme entrée du réservoir d'eau de pluie. Vous pouvez également y installer une alimentation silencieuse. Connexions: DN 125 / DN 200 – Dimensions: 390 x 815 mm.*



### Prijs – Prix

Type	Dakoppervlakte / Surface du toit	Ref.	€
<b>3P Patronenfilter / 3P filtre à cartouche</b>	320 m <sup>2</sup>	B9.01.346	<b>216,00</b>

**3P backwash-Set SF**

3P backwash-Set SF voor inbouw regenwaterfilters (met PE-leiding).

Kit 3P backwash SF pour filtres à eau de pluie intégrés (avec tuyau PE).

**Prijs – Prix**

Type	Ref.	€
<b>3P backwash-Set SF</b>	B9.01.343	<b>49,30</b>

**3P Garden filter – 3P Filtre de jardin**

Gemakkelijke regenwaterfiltering door de geïntegreerde vuil-opvang-mand, voor installatie in de regenwatertank. De vuilkorf gemaakt van plastic kan gemakkelijk worden verwijderd door het handvat dat er aan zit. De 3P Garden Filter is geschikt voor het bewateren van de tuin en voor plaatsen waar het regenwater moet infiltreren. Dat betekent: waar er geen verbinding is met een riool om het water af te voeren. 3P Garden filter wordt standaard geleverd zonder deksel.

*Filtrage facile de l'eau de pluie grâce au panier de récupération intégré pour une installation dans un réservoir d'eau de pluie. Le panier en plastique peut être facilement enlevé par la poignée. Le filtre de jardin 3P convient à l'arrosage du jardin et aux endroits où l'eau de pluie doit s'infiltrer. Cela signifie: où il n'y a pas de connexion à un égout pour drainer l'eau. Le filtre de jardin 3P est fourni sans couvercle en standard.*

**Prijs – Prix**

Type	Dakoppervlakte / Surface du toit	Ref.	€
<b>3P Garden Filter / 3P Filtre de jardin</b>	213 m <sup>2</sup>	B9.01.324	<b>161,20</b>
<b>Deksel / Couvercle</b>		B9.01.348	<b>34,20</b>

**3P Garden filter XL – 3P Filtre de jardin XL**

Gemakkelijke regenwaterfiltering door de geïntegreerde vuil-opvang-mand, voor installatie in de regenwatertank. De vuilkorf gemaakt van plastic kan gemakkelijk worden verwijderd door het handvat dat er aan zit. De 3P Garden Filter is geschikt voor het bewateren van de tuin en voor plaatsen waar het regenwater moet infiltreren. Dat betekent: waar er geen verbinding is met een riool om het water af te voeren. Koppeling DN125/DN200.

*Filtrage facile de l'eau de pluie grâce au panier de récupération des impuretés intégré pour installation dans le réservoir d'eau de pluie. Le panier en plastique peut être facilement enlevé par la poignée. Le filtre de jardin 3P convient à l'arrosage du jardin et aux endroits où l'eau de pluie doit s'infiltrer. Cela signifie: où il n'y a pas de connexion à un égout pour drainer l'eau. Couplage DN125/DN200.*

**Prijs – Prix**

Type	Dakoppervlakte / Surface du toit	Ref.	€
<b>3P Garden Filter XL / 3P Filtre de jardin XL</b>	580 m <sup>2</sup>	B9.01.329	<b>378,00</b>

**3P RVS Filterkorf / 3P filtre acier inox**

De RVS filter kenmerkt zich door zijn bedrijfszekere en onderhoudsarme werking. Kan makkelijk verwijderd worden. Afmetingen: Ø 410 x 275 mm – Maaswijdte: 0.55 mm.

*Filtre en acier inox caractérisé par son fonctionnement fiable et nécessitant peu d'entretien. Peut être facilement enlevé. Dimensions: Ø 410 x 275 mm - Largeur de maille: 0,55 mm.*

**Prijs – Prix**

Type	Ref.	€
<b>3P RVS Filterkorf / 3P filtre acier inox</b>	B9.01.409	<b>225,00</b>

### 3P Volumefilter VF1 – 3P Filtre de volume VF1

De 3P Regenwater-voorfilter is ontworpen voor filtratie van regenwater en wordt ondergronds geplaatst. Verbonden met een horizontale toevoerleiding wordt het regenwater gefilterd en naar de regenput gevoerd. Vuildeeltjes groter dan 0,25 mm worden met het restwater naar het drainagesysteem afgeleid met een filterrendement van 90%. Max. debiet 11,6 l/s

*Le préfiltre 3P est conçu pour la filtration d'eau de pluie et est placé sous terre. Connectée à une conduite d'alimentation horizontale, l'eau de pluie est filtrée et acheminée vers le puit. Les particules de saleté supérieures à 0,25 mm sont évacuées vers le système d'évacuation avec l'eau résiduelle, avec une efficacité de filtration de 90%. Débit max. 11,6 l/s*



#### Prijs – Prix

Type	Dakoppervlakte / Surface du toit	Ref.	€
3P Volumefilter VF1 – 3P Filtre de volume VF1	387 m <sup>2</sup>	B9.01.190	294,00

### Telescopisch opzetstuk / Réhausse télescopique

3P Telescopische uitbreiding in polyethyleen voor installatie direct in de grond, totale hoogte 600 mm.

*Réhausse télescopique 3P pour installation directe dans le sol, hauteur totale 600 mm.*



#### Prijs – Prix

Type	Ref.	€
3P RVS Filterkorf / 3P filtre acier inox	B9.01.318	93,20

### 3P Twinfilter

Regenwaterfilter voor grotere dakoppervlaktes. Dankzij een 2 stappen filtering bekommt deze filter een uitstekende zuivering, onafhankelijk van de doorlaat. Dankzij de steile hellingsgraad van de filter wordt het vuil continu gezuiverd naar de afvoer. Het gezuiverde water wordt verzameld in een tank en afgevoerd naar de opslag. De filter moet 1 of 2 keer per jaar worden gereinigd afhankelijk van de hoeveelheid vuil. Koppe-lingen : DN110/DN150. Afmetingen: 680 x 873 mm. Maaswijdte: 0.390 x 0.980 mm

*Filtre eau de pluie pour les toits de grandes surfaces. Grâce à un filtrage en 2 étapes, ce filtre réalise une excellente purification, indépendamment du passage. Grâce à une forte pente du filtre, la saleté est continuellement rejeté à l'égout. L'eau purifiée est recueillie dans un réservoir et stockée. Le filtre doit être nettoyé une ou deux fois par an en fonction de la quantité de saleté. Raccordement : DN110/DN150. Dimention : 680 x 873 mm. Largeur de maille: 0.39 x 0.98 mm.*



#### Prijs – Prix

Type	Dakoppervlakte / Surface du toit	Ref.	€
3P Twinfilter	640/1880 m <sup>2</sup>	B9.01.305	649,00

### 3P Rustige toevoer / Dispositif anti-remous 3P

De 3P toevoer zorgt ervoor dat het regenwater vanaf de filter rustig de tank inloopt. Daarmee wordt voorkomen dat de sedimentlaag die op de bodem ligt, opwerfelt. Bovendien wordt er via de toevoer extra zuurstof aan het regenwater toegevoegd, waardoor organische stoffen biologisch worden afgebroken. In combinatie met een overloopsifon en drijvende aanzuigslang bereikt u optimale waterkwaliteit.

*Garanti que l'eau de pluie du filtre coule doucement dans le réservoir. Cela empêche la couche de sédiments sur le fond de tourbillonner. De plus, un apport supplémentaire d'oxygène à l'eau de pluie est apporté via l'alimentation calme, ce qui signifie que les substances organiques sont biodégradées. Vous pouvez obtenir une qualité d'eau optimale en combinaison avec un trop-plein et un tuyau d'aspiration flottant.*



#### Prijs – Prix

Type	Ref.	€
3P Calmed ingang DN 100 / 3P Calmed entrée DN 100	B9.01.365	39,90
3P Calmed ingang DN 150 / 3P Calmed entrée DN 150	B9.01.310	217,00
3P Calmed ingang DN 200 / 3P Calmed entrée DN 200	B9.01.311	217,00
3P Calmed ingang DN 250 / 3P Calmed entrée DN 250	B9.01.312	217,00

### Losse sifon / Siphon

Losse sifon met overloop, DN100.

*Siphon avec trop plein, DN100*



#### Prijs – Prix

Type	Ref.	€
Sifon / Siphon	B9.01.515	35,10

### 3P Overflowsifon Duo / Siphon avec trop plein 3P DUO

Overflowsifon met stankafsluiter en zuigkracht van het oppervlaktewater. De Overflow Siphon is geïnstalleerd in de regenwatertank, tussen de filter en de tankwand overloopuitlaat.

Overflowsifon met een laterale zuigkracht van het oppervlaktewater aan beide kanten in de regenwatertank. Knaagdieren kunnen er niet inkomen.

*Siphon à débordement avec anti-odeurs et aspiration des eaux de surface. Le siphon avec trop-plein est installé dans le réservoir d'eau de pluie, dans la paroi du réservoir entre le filtre et la sortie de trop-plein.*

*Le siphon à débordement avec aspiration latérale de l'eau de surface de deux côtés dans le réservoir. Les rongeurs ne peuvent pas y entrer.*



#### Prijs – Prix

Type	Ref.	€
3P Overflowsifon Duo / Siphon avec trop plein 3P DUO	B9.01.359	87,00

### 3P Overflowsifon / Siphon avec trop plein 3P

Om geurhinder te vermijden moet de overloop van de regenwatertank op de riolering worden voorzien van een overflowsifon. De grote hoogte van de sifon verzekert ook bij lange droogte een goede bescherming tegen rioleringsgeuren. De schuine inloop maakt een effectieve afvoer van de vervuilde oppervlaktelaag mogelijk. Een geïntegreerde RVS tralie verhindert het binnendringen van klein ongedierte.

*Pour éviter les mauvaises odeurs, le système doit disposer d'un trop-plein du réservoir d'eau de pluie vers les égouts. La hauteur élevée du siphon assure une bonne protection contre les odeurs d'égout, même en cas de longue sécheresse. Le rodage oblique permet une élimination efficace de la couche de surface contaminée. Une grille en acier inoxydable intégrée empêche l'entrée de petites vermines.*



#### Prijs – Prix

Type	Ref.	€
3P Overflowsifon DN150 / Siphon avec trop plein 3P DN150	B9.01.307	272,00
3P Overflowsifon DN200 / Siphon avec trop plein 3P DN200	B9.01.308	272,00
3P Overflowsifon DN250 / Siphon avec trop plein 3P DN250	B9.01.309	272,00

### Gedazyme Rainwater

Zeer werkzaam product om uw regenwater te ontdoen van muffe geurtjes en troebelheid. Inhoud voldoende om 10.000 L te behandelen.

*Produit très efficace pour débarrasser votre eau de pluie des odeurs de moisi et de la turbidité. Contenu suffisant pour entretenir 10.000 L.*



#### Prijs – Prix

Type	Ref.	€
Gedazyme Rainwater	B9.01.195	19,50

### Rioolterugslagklep / Clapet anti-retour pour égout

Rioolterugslagklep oranje met inox klep (met EU keuring EN-13534 + EN-1455).

*Clapet anti-retour orange avec vanne en acier inoxydable (avec norme européenne EN-13534 + EN-1455).*



#### Prijs – Prix

Type	Ø	Ref.	€
Rioolterugslagklep / Clapet anti-retour pour égout	110 mm	B6.04.200	70,50
Rioolterugslagklep / Clapet anti-retour pour égout	125 mm	B6.04.210	82,00
Rioolterugslagklep / Clapet anti-retour pour égout	160 mm	B6.04.220	93,60
Rioolterugslagklep / Clapet anti-retour pour égout	200 mm	B6.04.230	122,50
Rioolterugslagklep / Clapet anti-retour pour égout	250 mm	B6.04.235	214,00

### Drijvende aanzuigingskit / Aspiration flottante

Bij de drijvende aanzuiging wordt dankzij de drijvende bal het water vanaf 15 cm onder de waterspiegel vandaan gezogen. Eventueel vuil bevindt zich op de bodem van de waterput of vormt een drijvende laag op het water. Bovendien bevindt er zich een voetklep met zuigkorf aan de drijvende aanzuiging.

*Avec l'aspiration flottante basic, l'eau est aspirée à 15 cm sous le niveau de l'eau grâce à la boule flottante. Toute saleté est présente au fond du puit ou forme une couche flottante sur l'eau. Avec clapet anti-retour dans filtre d'aspiration.*



#### Prijs – Prix

Type	Ø	Ref.	€
Drijfbal met terugslagklep / Flotteur avec clapet anti-retour	32 mm	B9.01.550	33,80
Drijvende aanzuigingskit basic 3 m / Aspiration flottante basic 3m	1"	B9.01.102	56,50

# Zuigkit – Aspiration flottante

## Beschrijving – Description

Grote zuigkorf uit roestvrijstaal, doorlaat 1,2 mm, met of zonder terugslagklep uit roestvrijstaal. Speciale gewapende zuigslang, slijtvast, PN 10, blijft heel flexibel in koud water, lengtes 1,5 of 3 m. Messing koppeling, RVS spanbanden

*Grand filtre en acier inoxydable en mailles 1,2 mm avec ou sans clapet anti-retour. Tuyau spécial d'aspiration très flexible et résistant à l'abrasion, longueur 1,5 m ou 3 m. Raccord en laiton, colliers en acier inoxydable*



## Toepassingen

Voor wateraanzuiging in regenwatertank. Aanzuiging, 15 cm onder het waterpeil, van zuiver water. Voor aansluiting op zuigleiding of rechtstreeks op de pompelpompen met zijaansluiting.

## Functie

De zuigkit werd ontworpen om het zuiverste water in regenwatertank op te pompen. De pomp en de installatie zijn de beter beschermd tegen vuil en sedimenten.

## Uitvoering

- Aansluitstuk uit messing
- Gewapende zuigslang uit rubber, zeer flexibel. PN 10.
- Korf uit roestvrijstaal met of zonder ingebouwde klep.
- Grote PE balg, ring, spanbanden uit roestvrijstaal
- Beschikbaar in 1", 5/4" en 3/4"

## Voordelen

- Klep, korf uit roestvrijstaal
- Hoge kwalitatieve zuigslang, slijtvast
- Verpompt enkel het zuiverste water
- Gebruiksklaar

## Applications

Pour l'aspiration d'eau dans les citernes d'eau de pluie. Permet de pomper à 15 cm sous le niveau d'eau, là où elle est la plus claire. Pour une installation sur une conduite d'aspiration ou directement sur pompe immergée avec aspiration latérale.

## Fonction

Grâce à son filtre et à son niveau de flottaison, l'ensemble pompera toujours l'eau la plus claire. L'installation et la pompe sont dès lors préservées des sédiments accumulés dans le fond et flottants à la surface de l'eau.

## Matériaux

- Raccord de connexion en laiton
- Tuyau d'aspiration en caoutchouc renforcé et extrêmement flexible en PN10
- Filtre en acier inoxydable, avec ou sans clapet anti-retour intégré
- Grand flotteur en PE, anneau, colliers en acier inoxydable
- Disponible en 1", 5/4" et 3/4"

## Avantages

- Filtre en acier inoxydable
- Flexible d'aspiration souple très résistant à l'usure
- Permet le pompage d'une eau claire
- Prêt à l'emploi, prémonté



**Voor onderwater pompen, uitvoering zonder terugslagklep nemen**



**Pour pompes immergées, prendre l'exécution sans clapet.**

## Prijs – Prix

Type	Ref.	Prix
Zuigkit 1" – 1,5 m zonder terugslagklep / Kit d'aspiration 1" – 1,5 m sans clapet anti-retour	A3.20.522	129,78
Zuigkit 1" – 1,5 m met terugslagklep / Kit d'aspiration 1" – 1,5 m avec clapet anti-retour	A3.20.523	146,26
Zuigkit 1" – 3 m zonder terugslagklep / Kit d'aspiration 1" – 3 m sans clapet anti-retour	A3.20.524	146,26
Zuigkit 1" – 3 m met terugslagklep / Kit d'aspiration 1" – 3 m avec clapet anti-retour	A3.20.525	160,68
Zuigkit 5/4" – 1,5 m zonder terugslagklep / Kit d'aspiration 5/4" – 1,5 m sans clapet anti-retour	A3.20.526	180,25
Zuigkit 5/4" – 1,5 m met terugslagklep / Kit d'aspiration 5/4" – 1,5 m avec clapet anti-retour	A3.20.527	185,40
Zuigkit 5/4" – 3 m zonder terugslagklep / Kit d'aspiration 5/4" – 3 m sans clapet anti-retour	A3.20.528	195,70
Zuigkit 5/4" – 3 m met terugslagklep / Kit d'aspiration 5/4" – 3 m avec clapet anti-retour	A3.20.529	206,00
Zuigkit 3/4" – 3 m met terugslagklep / Kit d'aspiration 3/4" – 3 m avec clapet anti-retour	A3.20.530	320,00

### Watermeters met drooglopend telwerk / Compteur d'eau avec compteur de marche à sec

Multi-Jet magnetische watermeters met drooglopend telwerk. Inclusief koppelingenset met mannelijke draad. Maximale werkdruk 10 bar en maximale temperatuur 50°C. De watermeters worden geleverd met C.E.E.-norm certificaat en testrapport.

*Compteur d'eau magnétiques multi-jets avec compteur de marche à sec. Comprend un jeu de raccords avec filetage mâle. Pression de service maximale 10 bars et température maximale 50°C. Les compteurs d'eau sont fournis avec un certificat standard C.E.E. et un rapport d'essai.*

#### Prijs – Prix

Aansluiting / Raccordement	l/u (h)	max l/u (h)	Bar	Ref.	€
½"	1500	3000	10	B2.04.100	<b>78,30</b>
¾"	2500	5000	10	B2.04.110	<b>88,40</b>
1"	5000	10000	10	B2.04.120	<b>137,80</b>
5/4"	8000	15000	10	B2.04.130	<b>158,70</b>
¾"	10000	20000	10	B2.04.140	<b>246,00</b>
2"	15000	30000	10	B2.04.150	<b>358,00</b>



### Watermeters M met puls / Compteur d'eau a impulsion

Watermeters met schroefdraadaansluiting. Bij de multi Jet passeert het water de propeller via meerdere ingangen. De propeller wordt hierdoor symmetrisch belast, waardoor minder slijtage optreedt. Ook is de meter hierdoor ongevoelig voor turbulentie in de leidingen. Een rechte pijp voor en achter de meter is dus niet nodig. Wel moet de meter horizontaal geplaatst worden. De meter is bestand tot 50°C. 1 puls/10L

*Compteur d'eau avec raccord fileté. Avec le multi Jet, l'eau passe à travers l'hélice par plusieurs entrées. En conséquence, l'hélice est chargée symétriquement, ce qui signifie moins d'usure. Cela rend également le compteur insensible aux turbulences dans les tuyaux. Un tuyau droit devant et derrière le compteur n'est donc pas nécessaire. Cependant, le compteur doit être placé horizontalement. Le compteur peut supporter jusqu'à 50°C. 1 impulsion/10L*

#### Prijs – Prix

Aansluiting / Raccordement	l/u (h)	max l/u (h)	Bar	Ref.	€
½" puls 1:10 - EV	1500	3000	16	B2.04.200	<b>124,70</b>
¾" puls 1:10 - EV	5000	10000	16	B2.04.210	<b>132,70</b>
1" puls 1:10 - EV	5000	10000	16	B2.04.220	<b>172,30</b>
5/4" puls 1:10 - EV	8000	15000	16	B2.04.230	<b>237,00</b>
¾" puls 1:10 - EV	10000	20000	16	B2.04.240	<b>324,00</b>
2" puls 1:10 - EV	15000	30000	16	B2.04.250	<b>435,00</b>



### Watermeters M met puls / Compteur d'eau a impulsion

Watermeter om huishoudelijk warm water te meten. Deze meters zijn ontworpen om het warm water dat geproduceerd en verdeeld wordt door de boilers en dergelijke te meten. Max. constante temperatuur van het water is 60°C, de maximale piek temperatuur bij een interval van enkele seconden per dag is 90°C.

*Compteur d'eau pour eau chaude sanitaire. Ces compteurs sont conçus pour mesurer l'eau chaude produite et distribuée par les chaudières ou similaires. La température constante de l'eau est de max 60°C, la température maximale à un intervalle de quelques secondes par jour est de 90°C.*

#### Prijs – Prix

Aansluiting / Raccordement	max l/u (h)	Bar	Ref.	€
BETA SDC ½" hot water	3125	16	B2.04.351	<b>74,20</b>
BETA SDC ¾" hot water	5000	16	B2.04.352	<b>84,30</b>
BETA SDC 1" hot water	7875	16	B2.04.353	<b>129,60</b>
BETA SDC 5/4" hot water	12500	16	B2.04.354	<b>150,00</b>
BETA SDC ¾" hot water	20000	16	B2.04.355	<b>236,00</b>



### Watermeters M met puls / Compteur d'eau a impulsion

Watermeter met puls om huishoudelijk warm water te meten. Deze meters zijn ontworpen om het warm water dat geproduceerd en verdeeld wordt door de boilers en dergelijke te meten. Max. constante temperatuur van het water is 60°C, de maximale piek temperatuur bij een interval van enkele seconden per dag is 90°C.

*Compteur d'eau à impulsion pour eau chaude sanitaire. Ils sont conçus pour mesurer l'eau chaude produite et distribuée par les chaudières ou similaires. La température constante de l'eau est de max 60°C, la température maximale à un intervalle de quelques secondes par jour est de 90°C.*

#### Prijs – Prix

Aansluiting / Raccordement	max l/u (h)	Bar	Ref.	€
BETA SDC ½" hot water & puls	3125	16	B2.04.356	<b>136,20</b>
BETA SDC ¾" hot water & puls	5000	16	B2.04.357	<b>146,30</b>
BETA SDC 1" hot water & puls	7875	16	B2.04.358	<b>191,60</b>
BETA SDC 5/4" hot water & puls	12500	16	B2.04.359	<b>213,00</b>
BETA SDC ¾" hot water & puls	20000	16	B2.04.361	<b>298,00</b>

## Watermeters Omega blauw / Compteur d'eau Omega bleu

Omega Woltmann watermeters met drooglopend telwerk voor zuiver of licht vervuild water. Zonder tegenflenzen. Maximale temperatuur 60°C (keuringen: EEC - AWWA - ISO 4064). Ze worden geleverd met C.E.E.-norm certificaat en testrapport. Voor een goedgekeurde installatie dient de afstand voor de watermeter min. 10x de doorsnede van de buis te zijn, afstand achter de watermeter min. 5x de doorsnede van de buis. (bv. buisdiam. 125 mm: 1250 mm voor de meter 625 mm achter de meter).

*Compteur d'eau Omega Woltmann avec compteur de marche à sec pour eau pure ou légèrement polluée. Sans contre-bridges. Température maximale 60°C (Norme: EEC - AWWA - ISO 4064). Ils sont fournis avec le certificat standard C.E.E. et le rapport de test. Pour une installation approuvée, la distance pour le compteur d'eau doit être d'au moins 10 x le diamètre du tuyau, la distance derrière le compteur d'eau doit être d'au moins 5x le diamètre du tuyau. (par ex. diamètre du tube 125 mm: 1250 mm devant le compteur 625 mm derrière le compteur).*



### Prijs – Prix

Type	Koppeling Raccord	Inbouwmaat mm Interieure mm	L/H	Max. L/H	Bar	Ref.	€
Omega WST 2"	DN 50	200	40000	50000	16	B2.04.160	<b>341,00</b>
Omega WST 2½"	DN 65	200	63000	78750	16	B2.04.165	<b>361,00</b>
Omega WST 3"	DN 80	225	63000	78750	16	B2.04.170	<b>382,00</b>
Omega WST 4"	DN 100	250	100000	125000	16	B2.04.180	<b>410,00</b>
Omega WST 5"	DN 125	250	160000	200000	16	B2.04.190	<b>460,00</b>
Omega WST 6"	DN 150	300	250000	3125000	16	B2.04.191	<b>750,00</b>

## Watermeters Delta met meetwiel bovenin / Compteur d'eau Delta avec roue superieur

MWN watermeter met drooglopend telwerk en meetwiel bovenin de meetbuis, voor bronbemaling en vuilwateroepassingen. Zonder tegenflenzen. Maximale werkdruk 16 bar en maximale temperatuur 60°C (keuringen: EEC - AWWA - ISO 4064). MWN watermeters worden geleverd met C.E.E.-norm certificaat en testrapport.

*Compteurs d'eau MWN avec compteur de marche à sec et roue de mesure en haut du tube de mesure, pour les applications de drainage à la source et d'eaux usées. Sans contre-bridges. Pression maximale de service de 16 bar et température maximale de 60 °C (Norme: EEC - AWWA - ISO 4064). Les compteurs d'eau MWN sont fournis avec le certificat et le rapport de test standard C.E.E.*



### Prijs – Prix

Type	Koppeling Raccord	Inbouwmaat mm Interieure mm	L/H	Max. L/H	Bar	Ref.	€
Delta 2"	DN 50	205	63000	78750	16	B2.04.301	<b>240,00</b>
Delta 2½"	DN 65	205	63000	7875	16	B2.04.302	<b>250,00</b>
Delta 3"	DN 80	225	100000	125000	16	B2.04.303	<b>276,00</b>
Delta 4"	DN 100	255	160000	200000	16	B2.04.304	<b>341,00</b>
Delta 5"	DN 125	255	250000	312500	16	B2.04.305	<b>386,00</b>
Delta 6"	DN 150	300	400000	500000	16	B2.04.306	<b>502,00</b>
Delta 8"	DN 200	350	630000	787500	16	B2.04.307	<b>638,00</b>



**Flexibels met roestvrijstaal omvlechting, enkel geschikt voor drukleiding**  
*Flexibles armés de tresse inox, uniquement pour conduite de pression*

**Prijs – Prix**

Type	Ref.	€
<i>MxV – recht – PN 12 / MxF – droit – PN 12</i>		
1" x 600 mm	A3.20.507	20,60
1" x 800 mm	A3.20.508	23,69
1" x 1000 mm	A3.20.509	25,75
5/4" x 600 mm	A3.20.510	36,05
5/4" x 800 mm	A3.20.511	40,00
5/4" x 600 mm	A3.20.512	49,44
2" x 600 mm	A3.20.513	69,01

Type	Ref.	€
<i>MxV – met knie – PN 12 / MxF – coudé – PN 12</i>		
1" x 3/4" x 500 mm	A3.20.514	20,00
1" x 500 mm	A3.20.515	25,00
1" x 600 mm	A3.20.516	26,00
1" x 700 mm	A3.20.517	28,00
1" x 800 mm	A3.20.518	30,00
1" x 900 mm	A3.20.519	32,00
1" x 1050 mm	A3.20.520	38,00
1" x 1150mm	A3.20.521	40,00



**Flexibels voor druk en zuigleidingen – PN 10**  
*Flexibles pour aspiration et refoulement – PN 10*

**Prijs – Prix**

Type	Ref.	€
<i>MxV – recht – PN 12 / MxF – droit – PN 12</i>		
1" x 600 mm	B2.01.591	27,30
1" x 800 mm	B2.01.592	30,50
1" x 1000 mm	B2.01.593	35,70
5/4" x 600 mm	B2.01.594	44,10
5/4" x 600 mm	B2.01.595	54,60
2" x 600 mm	B2.01.596	84,00



**Pakking – Joints**

**Prijs – Prix**

Type	Ø	Ref.	€
Voor flexibele slang 1/2" – Pour flexible 1/2"	1/2"	A2.01.555	0,50
Voor flexibele slang 3/4" – Pour flexible 3/4"	3/4"	A2.01.556	0,50
Voor flexibele slang 1" – Pour flexible 1"	1"	A2.01.560	0,65
Voor flexibele slang 5/4" – Pour flexible 5/4"	5/4"	A2.01.570	0,75
Voor flexibele slang 5/4" – Pour flexible 5/4"	5/4"	A2.01.580	0,90
Voor flexibele slang 2" – Pour flexible 2"	2"	A2.01.590	1,35



### Universele pompframe – Châssis universel pour pompe

De pompframe PC MS UN mag gebruikt worden voor verschillende pomptypes (tot max 20 kg). Het geheel is geleverd met trillingsdempers bevestigingsbouten. Voorzien voor wandbevestiging of bodemplaat. Plaat uit RVS AISI 304, sterkte verlakte winkelhaakbevestiging voor wandframe. Geschikt voor DB, SP 75&100, JSI, DINHA, MSA 15&25, MSB 15&25 pompen.

Le châssis PC MS UN peut être utilisé pour différents modèles de pompes (jusque max 20 kgs). L'ensemble est livré avec amortisseurs et visserie. Prévu pour placement sur un mur ou au sol. Plaque en acier inoxydable AISI 304, équerres solides en acier laqué.

Convient pour pompes DB, SP 75&100, JSI, DINHA, MSA 15 & 25, MSB 15 & 25



PC MS UN

#### Afmetingen (mm) / Dimensions (mm)

420 L x 225 l x 195 H

### Verzinkte bodemplaat – Chassis galvanisé

Verzinkte frame voor bodemplaat, staal 4mm, niet geboord en geleverd met toebehoren.

Châssis galvanisé pour placement sur le sol, acier de 4mm, livré avec accessoires et non foré.



18 02 00

#### Afmetingen (mm) / Dimensions (mm)

400 L x 220 l x 60 H

### Prijs – Prix

Type	Ref.	€
Pompframe universeel met vijzen en trillingsdempers / <i>chassis universel pour pompe avec vis et amortisseurs</i>	C1.01.664	49,50
Verzinkte pompframe voor bodemplaat, niet voorgeboord* <i>Châssis galvanisé pour placement au sol, non préforé*</i>	18 02 01	124,00 (A)

*\*Tot einde voorraad – Jusque fin de stock*

## Aluminium grondconsole – Console de sol en aluminium

Pompconsole om op de grond te plaatsen met trillingsdempers onder de console. Afmetingen draagvlak 35x25 cm. Totale afmetingen 35x31 cm.

Console de pompe à placer au sol avec amortisseurs sous la console. Dimensions surface d'appui 35x25 cm. Dimensions totales 35x31 cm.



### Prijs – Prix

Type	Ref.	€
Pompconsole aluminium (30 x 40 cm, max 100 kg).	C1.01.662	44,00

## Pompconsoles

Pompconsole in Aluminium, exclusief trillingsdempers en bevestigingsmaterialen.

Console de pompe en aluminium, sans les amortisseurs et des matériaux de montage.



### Prijs – Prix

Type	Ref.	€
Pompconsole aluminium (30 x 40 cm, max 100 kg).	C1.01.660	45,40

## Trillingsdempers (enkelzijdige draad) – Amortisseurs (fillet d'un côté)

### Prijs – Prix

Type	Draad / fillet	Ref.	€
D20/15	M6 x 15	A1.05.100	2,70
D30/20	M8 x 20	A1.05.110	3,50
D40/30	M8 x 20	A1.05.120	4,20
D50/30	M10 x 25	A1.05.130	7,20



## Trillingsdempers (dubbelzijdige draad) – Amortisseurs (fillet des deux côtés)

### Prijs – Prix

Type	Draad / fillet	Ref.	€
A20/15	2 x M6 x 15	A1.05.140	1,90
A30/20	2 x M8 x 20	A1.05.150	3,20
A40/30	2 x M8 x 20	A1.05.160	4,50
A50/30	2 x M10 x 25	A1.05.170	6,80
A50/40	2 x M10 x 25	A1.05.180	7,40
A75/40	2 x M12 x 35	A1.05.190	19,00
A75/50	2 x M12 x 35	A1.05.200	20,90



## Galva Draadflens PN16 – Brides galva PN16

### Prijs – Prix

Type	Aansluiting / Raccord	Ø	Ref.	€
DN 32	3/4"	140	A2.04.374	15,10
DN 40	3/4"	150	A2.04.375	16,70
DN 50	2"	165	A2.04.380	20,50
DN 65	2.1/2"	185	A2.04.390	24,50
DN 80	3"	200	A2.04.400	34,50
DN 100	4"	220	A2.04.410	37,50
DN 125	5"	250	A2.04.420	75,00
DN 150	6"	285	A2.04.430	96,20



## Condensator Faston 4-pin / Condensateur Faston 4 pinnes



### Prijs – Prix

Type	Ref.	€
Condensator 4 µf	B2.00.105	6,60
Condensator 5 µf	B2.00.106	7,10
Condensator 6,3 µf	B2.00.107	7,50
Condensator 7 µf	B2.00.108	7,70
Condensator 8 µf	B2.00.109	7,90
Condensator 10 µf	B2.00.110	8,80
Condensator 12,5 µf	B2.00.111	10,00
Condensator 14 µf	B2.00.112	10,60
Condensator 15 µf	B2.00.113	10,60
Condensator 16 µf	B2.00.114	10,80
Condensator 18 µf	B2.00.115	11,20
Condensator 20 µf	B2.00.116	11,70
Condensator 25 µf	B2.00.117	13,40
Condensator 30 µf	B2.00.118	15,00
Condensator 31,5 µf	B2.00.127	15,40
Condensator 35 µf	B2.00.119	15,90
Condensator 40 µf	B2.00.120	17,20
Condensator 45 µf	B2.00.121	18,90
Condensator 50 µf	B2.00.122	20,70
Condensator 60 µf	B2.00.123	24,00
Condensator 70 µf	B2.00.124	27,30
Condensator 80 µf	B2.00.125	30,60
Condensator 100 µf	B2.00.126	29,50

## Condensator Kabel / Condensateur à file



### Prijs – Prix

Type	Ref.	€
Condensator 1 µf	B2.00.128	6,40
Condensator 1,5 µf	B2.00.129	7,00
Condensator 2 µf	B2.00.130	7,20
Condensator 2,5 µf	B2.00.131	7,60
Condensator 3,15 µf	B2.00.132	8,00
Condensator 4 µf	B2.00.133	6,60
Condensator 5 µf	B2.00.134	7,10
Condensator 6,3 µf	B2.00.135	7,50
Condensator 7 µf	B2.00.136	7,50
Condensator 8 µf	B2.00.137	10,60
Condensator 10 µf	B2.00.138	8,80
Condensator 12,5 µf	B2.00.139	9,70
Condensator 14 µf	B2.00.140	10,60
Condensator 15 µf	B2.00.141	9,20
Condensator 16 µf	B2.00.142	10,80
Condensator 18 µf	B2.00.143	11,20
Condensator 20 µf	B2.00.144	11,70
Condensator 25 µf	B2.00.145	13,40
Condensator 30 µf	B2.00.146	15,00
Condensator 31,5 µf	B2.00.147	15,40
Condensator 35 µf	B2.00.148	15,90
Condensator 40 µf	B2.00.149	17,20
Condensator 45 µf	B2.00.150	18,90
Condensator 50 µf	B2.00.151	20,70
Condensator 60 µf	B2.00.152	24,00
Condensator 70 µf	B2.00.153	27,30
Condensator 80 µf	B2.00.154	30,60
Condensator 100 µf	B2.00.155	35,20



# Pour immergées / Voor bronpompen

## *Peilsonden met lamp en geluidsignaal* *Piézomètre avec lampe et signal acoustique*

Geschikt om het waterpeil in boorputten te meten. De modellen boven de 50 m zijn uit stevig verzinkt staal en in PVC voor de lagere modellen. Werkt met lamp en geluidsignaal.

*Permet de mesurer le niveau d'eau dans les puits. Les modèles supérieurs à 50 m sont en acier galvanisé avec pied très robuste et PVC pour les modèles inférieurs. Tout deux fonctionnent avec signal acoustique et lampe.*



### Prijs - Prix

Lengte / Longueur	Ref.	€
15 m	C9.05.208	373,00
30 m	C9.05.201	380,00
50 m	C9.05.202	420,00
100 m	C9.05.204	578,00
150 m	C9.05.205	587,00
200 m	C9.05.200	368,00

## Putdeksel / Couvercle de puits

Putdeksel met kabeldoorgang en gat met stopsel ¾ (½" op 90 mm versie). Optie: aanpassingstuk met RVS mof.

Couvercle de puits avec passage de cable et trou avec bouchon ¾" (½" sur version 90 mm). Option : adaptateur avec manchon en acier inoxydable.

### Prijs – Prix

Type	Ref.	€
Putdeksel 90mm 1" / Couvercle de puits 90mm 1"	B1.09.550	85,00
Putdeksel 125 mm ¾" / Couvercle de puits 125 mm ¾"	B1.09.555	99,00
Putdeksel 125 mm 2" / Couvercle de puits 125 mm 2"	B1.09.560	99,00
Putdeksel 160 mm 2"½ / Couvercle de puits 160 mm 2"½	B1.09.565	160,00
Putdeksel 200 mm 3" / Couvercle de puits 200 mm 3"	B1.09.570	205,00
Aanpassingstuk met mof in RVS 1" / Adaptateur inox avec manchon 1"	B1.09.575	45,00
Aanpassingstuk met mof in RVS ¾" / Adaptateur inox avec manchon ¾"	B1.09.580	50,00
Aanpassingstuk met mof in RVS 2" / Adaptateur inox avec manchon 2"	B1.09.585	70,00
Aanpassingstuk met mof in RVS 2"½ / Adaptateur inox avec manchon 2"½	B1.09.590	95,00
Aanpassingstuk met mof 3" RVS / Adaptateur inox avec manchon 3"	B1.09.595	120,00



Put deksel en aanpassingstuk  
Couvercle de puit avec adaptateur

## Putdeksel met PE doorvoer – Tête de puits avec raccord PE

### Prijs – Prix

Type	Ø	Ref.	€
Putdeksel met PE doorvoer 32mm – Tête de puits avec raccord PE 32mm	110	B1.09.121	65,00
Putdeksel met PE doorvoer 32mm – Tête de puits avec raccord PE 32mm	125	B1.09.122	65,00
Putdeksel met PE doorvoer 40mm – Tête de puits avec raccord PE 40mm	125	B1.09.123	65,00
Putdeksel met PE doorvoer 40mm – Tête de puits avec raccord PE 40mm	160	B1.09.124	80,00
Putdeksel met PE doorvoer 63mm – Tête de puits avec raccord PE 63mm	160	B1.09.125	80,00



## Galva koppelsok – Manchons Galva

### Prijs – Prix

Type	Ø	Ref.	€
Koppelsok 2" – Manchon 2"	2"	B1.09.180	2,60
Koppelsok 2.½" – Manchon 2.½"	2.½"	B1.09.175	4,10
Koppelsok 3" – Manchon 3"	3"	B1.09.185	17,80
Koppelsok 4" – Manchon 4"	4"	B1.09.186	28,30



## RVS kabels en klemmen – Câble inox avec attaches

### Prijs – Prix

Type	Hijssvermogen Capacité de levage	Ref.	€/m
Kabel 4 mm – Cabel 4 mm	170 kg	B1.09.191	3,20
RVS kabel 6 mm – Cabel 6 mm	375 kg	B1.09.193	5,70
RVS kabel 8 mm – Cabel 8 mm	666 kg	B1.09.194	8,50
RVS klem 4 mm – Attache 4 mm	—	B1.09.195	3,00
RVS klem 6 mm – Attache 6 mm	—	B1.09.197	5,20
RVS klem 8 mm – Attache 8 mm	—	B1.09.198	7,10



## uPVC stijgbuis – Buse de forrage uPVS — 3 m

### Prijs – Prix

Type	Ø	Ref.	€
uPVC stijgbuis 3m – Buse de forrage uPVS 3m	5/4"	B1.80.508	25,00
uPVC stijgbuis 3 m – Buse de forrage uPVS 3m	2"	B1.80.500	33,40
uPVC stijgbuis 3 m – Buse de forrage uPVS 3m	3"	B1.80.501	63,70
uPVC stijgbuis 3 m – Buse de forrage uPVS 3m	4"	B1.80.502	105,30
uPVC stijgbuis 3 m – Buse de forrage uPVS 3m	5"	B1.80.503	172,60



## uPVC adaptorset voor stijgbuis – Adaptateur pour buse de forrage uPVS

### Prijs – Prix

Type	Ø	Ref.	€
Adaptor set M+F 5/4"	5/4"	B1.80.509	86,10
Adaptor set M+F 2"	2"	B1.80.504	201,00
Adaptor set M+F 3"	3"	B1.80.505	239,00
Adaptor set M+F 4"	4"	B1.80.506	369,00
Adaptor set M+F 5"	5"	B1.80.507	539,00



## Montage haak tbv uPVC buis – Crochet de montage pour buse de forrage uPVS

### Prijs – Prix

Type	Ø	Ref.	€
Montage haak 5/4" – Crochet de montage 5/4"	5/4"	B1.80.520	29,20
Montage haak 2" – Crochet de montage 2"	2"	B1.80.521	44,80
Montage haak 3" – Crochet de montage 3"	3"	B1.80.522	86,60
Montage haak 4" – Crochet de montage 4"	4"	B1.80.523	109,80
Montage haak 5" – Crochet de montage 4"	5"	B1.80.524	203,00

## Montage riem tbv uPVC buis – Sangle de montage pour buse de forrage uPVS

### Prijs – Prix

Type	Ref.	€
Montage riem – Sangle de montage	B1.80.525	45,50

## Montage klem tbv uPVC buis – Colliers de serrage pour buse de forrage uPVS

### Prijs – Prix

Type	Ø	Ref.	€
Montage klem 5/4" – Collier de serrage 5/4"	5/4"	B1.80.526	29,40
Montage klem 2" – Collier de serrage 2"	2"	B1.80.527	30,30
Montage klem 3" – Collier de serrage 3"	3"	B1.80.528	84,30
Montage klem 4" – Collier de serrage 4"	4"	B1.80.529	92,20
Montage klem 5" – Collier de serrage 5"	5"	B1.80.530	97,30

## Messing bronpompkoppeling Raccord laiton pour pompes immergées

### Prijs – Prix

Type	Ref.	€
Met messing inslaghuls ¼" x 40 mm – Avec manchon en laiton ¼" x 40 mm	B1.09.612	22,60
Met messing inslaghuls ¼" x 50 mm – Avec manchon en laiton ¼" x 50 mm	B1.09.613	28,90
Met messing inslaghuls 2" x 63 mm – Avec manchon en laiton 2" x 63 mm	B1.09.614	47,00
Met messing inslaghuls 2.½" x 75 mm – Avec manchon en laiton 2.½" x 75 mm	B1.09.615	135,60
Met messing inslaghuls 3" x 90 mm – Avec manchon en laiton 3" x 90 mm	B1.09.616	138,10
Met messing inslaghuls 4" x 110 mm – Avec manchon en laiton 4" x 110 mm	B1.09.617	300,00



## PVC kabel – Câble PVC

PVC-kabel met aangegoten stekker 230V – 2m lengte.  
Câble PVC 230V avec fiche moulée - longueur 2m.

### Prijs – Prix

Type	Ref.	€
PVC kabel met stekker 3G1,5mm – Câble PVC 3G1,5mm avec fiche	A2.08.342	8,40



## Stekker – Prise

### Prijs – Prix

Type	Ref.	€
Stekker IP44 – Prise IP44	A2.08.335	9,20



## Kabelverbinder waterdicht met warmtekrimping Connecteurs thermoretractables

### Prijs – Prix

Type	Ref.	€
Rood – Rouge (0.5-1.0mm <sup>2</sup> )	A2.08.700	1,05
Blauw – Bleu (1.5-2.5mm <sup>2</sup> )	A2.08.710	1,40
Geel – Jaune (4.0-6.0mm <sup>2</sup> )	A2.08.720	1,60



## Messing schroefverbinding Connexion en laiton

### Prijs – Prix

Type	Ref.	€
Zonder isolatie – Sans isolation 4 - 10mm <sup>2</sup>	B2.08.730	8,70
Zonder isolatie – Sans isolation 10 - 16mm <sup>2</sup>	B2.08.731	17,20
Met isolatie – Avec isolation 16 - 25mm <sup>2</sup>	B2.08.732	11,10
Met isolatie – Avec isolation 25 - 95mm <sup>2</sup>	B2.08.733	18,80



## Onderwaterverbinding zie pg 167 Connexion sous marine voir p. 167



# Pour drainage et relevage / Voor pompelpompen

Vlotterschakelaars met Kabel H07RNF (8,8 mm) – 8 A  
 Interrupteurs à flotteur avec câble H07RNF (8,8 mm) – 8 A



Supertec



Taurus  
 Voor vuilwater / Pour eaux sales



Mouse



Support Mouse  
 Mouse bevestiging

## Prijs – Prix

Type	Ref.	€
Standaard 0,3 m kabel voor kelder pomp / <i>Standard 0,3m de câble pour pompe vide cave</i>	B3.20.531	35,00
SUPERTEC – Dubbel contact – 5 m kabel / <i>Double contact – 5 m câble</i>	B3.20.532	36,00
SUPERTEC – Dubbel contact – 10 m kabel / <i>Double contact – 10 m câble</i>	B2.05.660	60,00
SUPERTEC – Dubbel contact – 20 m kabel / <i>Double contact – 20 m câble</i>	B2.05.658	78,00
SUPERTEC – Dubbel contact – 30 m kabel / <i>Double contact – 30 m câble</i>	B2.05.668	98,00
TAURUS – Vuilwater 10 m kabel / <i>Eaux chargées 10 m câble</i>	B3.20.533	95,00
TAURUS – Vuilwater 20 m kabel / <i>Eaux chargées 20 m câble</i>	B2.05.664	125,00
Simpel contact voor leegloop of anti-lek 10 m kabel met stekker M-V <i>Simple contact pour vidange ou protection manque d'eau avec 10 m câble et prise M-F</i>	B3.20.534	90,00
Simpel contact 20 m kabel met stekker M-V <i>Simple contact pour vidange ou protection manque d'eau avec 20 m câble et prise M-F</i>	B3.20.535	17,90
Electrische tussenstekker M-V voor vlotter / <i>Prise intermédiaire seule M-F pour flotteur</i>	B2.05.535	8,00
Gewicht voor vlotter Supertec / <i>Poids pour flotteur Supertec</i>	501 0199	8,00

## Prijs – Prix

Type	Ref.	€
SPIDER 250 niveauschakeling – 10 m kabel / <i>Sonde de niveau SPIDER 250 – 10 m cable</i>	B2.05.497	157,60
SPIDER 750 niveauschakeling – 10 m kabel / <i>Sonde de niveau SPIDER 750 – 10 m cable</i>	B2.05.499	191,60
MOUSE 200 verticale vlotter 60/120mm – 5 m kabel / <i>MOUSE 200 Flotteur vertical 60/120mm – 5 m cable</i>	B2.05.490	64,00
MOUSE 250 verticale vlotter 60/170mm – 5 m kabel / <i>MOUSE 250 Flotteur vertical 60/170mm – 5 m cable</i>	B2.05.491	69,00
MOUSE 500 verticale vlotter 60/420mm – 5 m kabel / <i>MOUSE 500 Flotteur vertical 60/420mm – 5 m cable</i>	B2.05.492	79,00
MOUSE 750 verticale vlotter 60/680mm – 5 m kabel / <i>MOUSE 750 Flotteur vertical 60/680mm – 5 m cable</i>	B2.05.493	89,00
Polypro Mouse bevestiging voor buis of wand / <i>Support polypro pour Mouse, mural ou sur tube</i>	B3.20.536	10,00
RVS Mouse bevestiging op pomp / <i>Support inox pour Mouse, sur pompe</i>	B2.05.494	6,20

## Magneetvlotter Flotteur à aimant



## Prijs – Prix

Type	Ref.	€
Magneetvlotter / <i>Flotteur à aimant</i>	B2.05.400	33,50

## Electronische vlotter Flotteur électronique

Voor het automatisch stoppen van vlakzuigende pompelpompen, stopt de pomp aan ±3 mm.

*Pour l'arrêt automatique des pompes submersibles à aspiration basse, arrête la pompe à ±3 mm.*



## Prijs – Prix

Type	Ref.	€
Vlotter CRAB elektronisch met 10 m kabel en stekker <i>Flotteur électronique CRAB avec 10 m de câble et prise</i>	B2.05.495	99,00

## Vlotterschakelaars met Kabel

### Interrupteurs à flotteur avec câble

#### Prijs – Prix

Type	Ref.	€
Elektrodehouder met 3 RVS-pennen geïsoleerd / <i>Sonde de niveau avec 3 sondes inox</i>	B2.05.610	85,00
Elektrodehouder met 4 RVS-pennen geïsoleerd / <i>Sonde de niveau avec 4 sondes inox</i>	B2.05.611	98,70
Elektrodehouder met 5 RVS-pennen geïsoleerd / <i>Sonde de niveau avec 5 sondes inox</i>	B2.05.612	131,60
Zuiver water level probe / <i>Sonde pour eau claire</i>	B2.05.621	10,80
Vuil water level probe / <i>Sonde pour eau sale</i>	B2.05.622	10,80
Losse kabel voor sondeschakeling / <i>Câble pour sonde</i>	B2.05.250	3,50
Universele schakelarm voor vlotterdrijfschakelaars / <i>Bras universel pour flotteur</i>	B2.05.575	32,10

## Niveau schakelrelais ATEX-EX

### Relais de niveau pour sonde

Actieve relais geschikt voor 0-1-2 zone. Galvanische isolatie tussen ingang, uitgang en voedingscircuit. Met led-signalen en verbodingsbedrading. Eliminatie van typische ZENER-barrièresproblemen. ATEX-certificering.  
*Relais actif adapté à 0-1-2 zone. Isolation galvanisée entre l'entrée, sortie et circuit d'alimentation. Avec signaux LED et câblage de connexion. Élimination des problèmes typiques de barrière ZENER. Certification ATEX.*



#### Prijs – Prix

Type	Ref.	€
Niveau schakelrelais ATEX-EX / <i>Relais de niveau ATEX-EX</i>	B2.05.550	230,00

## Vlotterdrijfschakelaars vuil water

### Interrupteurs à flotteur avec câble

Matic Little-EX vlotterdrijfschakelaars speciaal ontwikkeld voor explosievrije toepassingen in de riool- of industriële sector. Schakelbal in één stuk gegoten polyethyleen, afgevuld met polyurethaan schuim zodat deze vlotter volledig condens bestendig is. IP-68 en ATEX-gecertificeerd.

*Flotteur Matic Little-EX spécialement conçu pour les applications antidéflagrantes dans le secteur des eaux usées ou de l'industrie. Flotteur en polyéthylène moulé d'une seule pièce, remplie de mousse de polyuréthane afin que ce flotteur soit totalement résistant à la condensation. Certifié IP68 et ATEX.*



#### Prijs – Prix

Type	Ref.	€
Vlotterdrijfschakelaars vuil water ATEX-EX met 10 kabel / <i>Interrupteurs à flotteur ATEX-EX avec 10 m câble</i>	B2.05.540	126,20
Vlotterdrijfschakelaars vuil water ATEX-EX met 20 kabel / <i>Interrupteurs à flotteur ATEX-EX avec 20 m câble</i>	B2.05.545	192,60

## Siemens druksensor

### Sonde de pression Siemens

De Siemens druksensor zet de proportionele hydrostatische druk om in een standaard signaal van 4 tot 20 mA. De druksensor bestaat uit een RVS behuizing (Ø 23,4 mm) met mechanische beschermingsklasse IP 68, een piëzo-resistieve sensor met keramisch membraan. De kabel van de druksensor is 10 m lang.

*Le sonde de pression Siemens convertit la pression hydrostatique proportionnelle en un signal standard de 4 à 20 mA. Elle se compose d'un boîtier en acier inoxydable (Ø 23,4 mm) avec un indice de protection mécanique IP 68, un capteur piézo-résistant avec une membrane en céramique. Le câble mesure 10 m de long.*



#### Prijs – Prix

Type	Ref.	€
Druksensor 4-20 mA – 10 m kabel / <i>Sonde de pression 4-20 mA – 10 m cable</i>	B5.02.950	670,00
Waterdichte connectiebox tbv sensor / <i>Boîtier de connexion étanche</i>	B5.02.951	78,80
Ophangbeugel tbv sensor / <i>Support pour sonde</i>	B5.02.952	17,90

**Terugslagklep vuilwater in gietijzer met bal**  
**Clapet anti-retour fonte avec boule pour eaux sales**

**Prijs – Prix**

Ø	Ref.	€
5/4"	B5.01.515	53,90
6/4"	B5.01.516	61,00
2"	B5.01.517	86,00
2.1/2"	B5.01.513	146,20



**PVC balkeerklep Y-type lijmvverbinding**  
**Clapet à boule à collé**

**Prijs – Prix**

Ø	Ref.	€
PVC Y-type 32 mm	B5.06.142	29,00
PVC Y-type 40 mm	B5.06.143	32,70
PVC Y-type 50 mm	B5.06.144	44,40
PVC Y-type 63 mm	B5.06.145	63,10
PVC Y-type 75 mm	B5.06.127	129,20
PVC Y-type 90 mm	B5.06.129	185,10



**PVC balkeerklep Y-type draadverbinding**  
**Clapet à boule à vissé**

**Prijs – Prix**

Ø	Ref.	€
PVC Y-type 1"	B5.06.132	31,00
PVC Y-type 5/4"	B5.06.133	35,40
PVC Y-type 6/4"	B5.06.134	48,70
PVC Y-type 2"	B5.06.136	69,00
PVC Y-type 2.1/2"	B5.06.137	137,20
PVC Y-type 3"	B5.06.138	196,40



**Balkeerklep vuilwater flensaansluiting**  
**Clapet à boule à bride**

**Prijs – Prix**

Ø	Ref.	€
2" (DN50)	B5.01.514	119,00
2.1/2" (DN65)	B5.01.518	158,70
3" (DN80)	B5.01.519	176,80
4" (DN100)	B5.01.520	247,00
5" (DN125)	B5.01.521	324,00
6" (DN150)	B5.01.522	500,00
8" (DN200)	B5.01.523	924,00



**RVS balkeerklep met flensaansluiting**  
**Clapet à boule à bride acier inox**

**Prijs – Prix**

Aansluiting / Raccordement	Ref.	€
RVS/316 DN65	B5.01.506	649,00
RVS/316 DN80	B5.01.507	819,00
RVS/316 DN100	B5.01.508	995,00



## Universele pompsteunen Support de pompe universel

### Prijs – Prix

Aansluiting / Raccordement	Ref.	€
5/4"	B3.06.500	118,20
6/4"	B3.06.510	124,10
2"	B3.06.520	130,00
2" binnendraad – 2" femelle	B3.06.522	157,20



## Universele automatische koppelbocht Raccord coudé universel automatique

### Prijs – Prix

Aansluiting / Raccordement	Ref.	€
DN 65 Duty	B3.06.580	241,00
DN 80 Duty	B3.06.581	332,00
DN 100 standaard	B3.06.595	735,00



## Schuifgeleidingsbuis Tube montant support de pompe

### Prijs – Prix

Aansluiting / Raccordement	Ref.	€
5/4"	B3.09.140	21,80
2"	B3.09.150	33,00



## RVS-ketting voor takelen Chaîne en acier inox

### Prijs – Prix

Type	Ref.	€
RVS-ketting 6 mm (voor DN65 - DN80) / Chaîne acier inox (pour DN65 - DN80)	B3.09.100	23,20/m
RVS-ketting 8 mm (voor DN100 - DN150) / Chaîne acier inox (pour DN100 - DN150)	B3.09.110	43,40/m
RVS D-sluiting voor ketting 6 mm / Anneau de fermeture pour chaîne inox 6 mm	B3.09.120	3,50
RVS D-sluiting voor ketting 8 mm / Anneau de fermeture pour chaîne inox 8 mm	B3.09.130	5,00



## Gegalvaniseerde pompvoet Pied en galva

### Prijs – Prix

Type	Ref.	€
P4 DN 65	B3.06.604	74,50
P5 DN 80	B3.06.605	94,50
P6 DN 100	B3.06.606	114,60
Serie P7 DN 150	B3.06.607	152,40





# INDEX



GOLD PVS WiFi – p. 262



SwimStar – p. 268



New HQVS – p. 286

254 : **Pompen**  
*Pompes*

278 : **Filters**  
*Filtres*

282 : **Filtratiegroepen**  
*Groupes de filtration*

286 : **Warmtepompen**  
*Pompes à chaleur*

285 : **Tegenstroom**  
*Nage à contre-courant*

288 : **Elektrische kasten**  
*Coffrets électriques*

289 : **Zonne energie**  
*Énergie solaire*

# LEO XKP-2

## Beschrijving – Description

Zelfaanzuigende pomp met voorfilter. Ideaal voor bovengrondse zwembaden.

*Pompe auto-amorçante avec préfiltre. Idéale pour piscines hors sol.*



## Toepassingen

Geschikt voor watercirculatie in kleine huishoudelijke zwembaden.

## Constructie

Pomphuis uit kunststof en as van roestvrij staal AISI 304.

## Motor

Motor met koperen of aluminium wikkeling. IP X5, klasse F. Met ingebouwde thermische bescherming.

## Gebruikslimieten

Zelfaanzuigend tot 3,5 m. Max. temperatuur 35°C. Max. druk 2 bar.

## Aansluitingen

Slangkoppeling 40 mm

## Applications

Adapté pour la circulation d'eau dans de petites piscines domestiques.

## Construction

Corps de pompe en plastique et arbre en inox AISI 304.

## Moteur

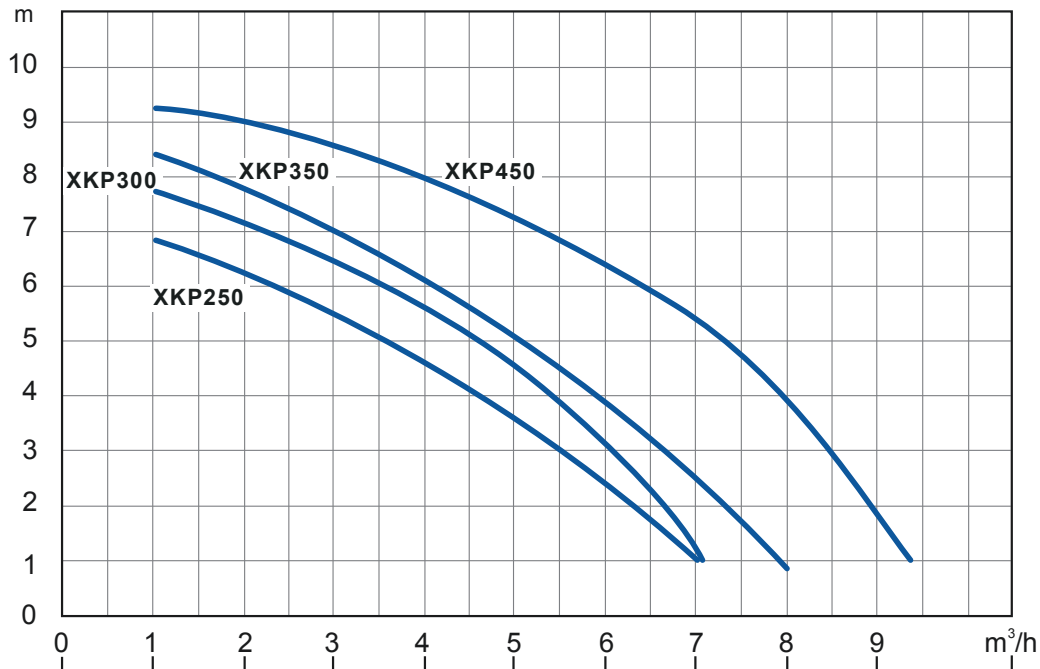
Moteur à enroulement en cuivre ou aluminium. IP X5, Classe F. Protection thermique intégrée.

## Limites d'utilisation

Température maximale de liquide: +35°C Hauteur maximale d'aspiration: 3,5 m.

## Raccordement

Raccord tuyau 40 mm



## Prijs – Prix

Type	kW (P <sub>2</sub> )	Ref. 1~230	€
LEO XKP 250-2	0,23	A1.15.600	116,00
LEO XKP 306	0,30	A1.15.647	114,50
LEO XKP 350-2	0,35	A1.15.602	126,00
LEO XKP 456	0,45	A1.15.648	125,00

# LEO XKP-06

## Beschrijving – Description

Zelfaanzuigende pomp met voorfilter. Ideaal voor bovengrondse zwembaden.

*Pompe auto-amorçante avec préfiltre. Idéale pour piscines hors sol.*



## Toepassingen

Geschikt voor watercirculatie in kleine en gemiddelde huishoudelijke zwembaden.

## Constructie

Pomphuis uit kunststof en as van roestvrij staal AISI 304.

## Motor

Motor met koperen of aluminium wikkeling. IP X5, klasse F. Met ingebouwde thermische bescherming.

## Gebruikslimieten

Zelfaanzuigend tot 3,5 m. Max. temperatuur 35°C. Max. druk 2 bar.

## Aansluitingen

Slangkoppeling 50 mm

## Applications

Adapté pour la circulation d'eau dans de petites et moyenne piscines domestiques.

## Construction

Corps de pompe en plastique et arbre en inox AISI 304.

## Moteur

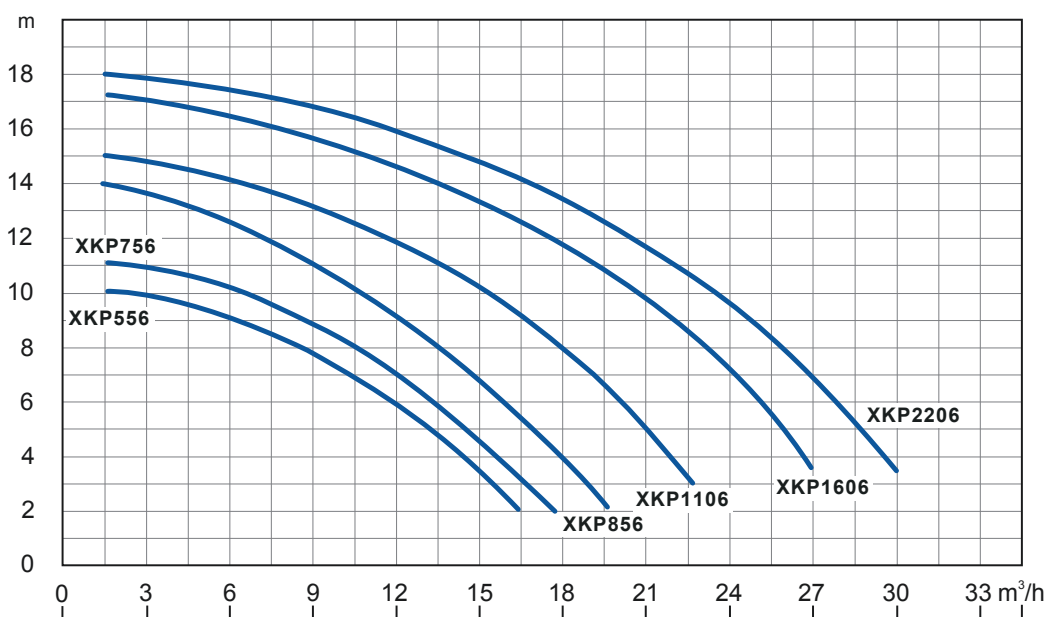
Moteur à enroulement en cuivre ou aluminium. IP X5, Classe F. Protection thermique intégrée.

## Limites d'utilisation

Température maximale de liquide: +35°C Hauteur maximale d'aspiration: 3,5 m.

## Raccordement

Raccord tuyau 50 mm



## Prijs – Prix

Type	kW (P <sub>2</sub> )	Ref. 1~230	€
LEO XKP 556	0,6	A1.15.641	167,00
LEO XKP 756	0,75	A1.15.642	176,00
LEO XKP 856	0,85	A1.15.643	181,00
LEO XKP 1106	1,1	A1.15.644	195,00
LEO XKP 1606	1,6	A1.15.645	215,00
LEO XKP 2206	2,2	A1.15.646	242,00



# AUBIA ZEN-I

## Beschrijving – Description

Zelfaanzuigende pomp met voorfilter. Ideaal voor bovengrondse zwembaden. Vervangt de ESPA NIPER pompen.

*Pompe auto-amorçante avec préfiltre. Idéale pour piscines hors sol. En remplacement des pompes ESPA NIPER.*



## Toepassingen

Filtratie van kleine privé bovengrondse of ingegraven zwembaden, tot 30 m<sup>3</sup>. Watercirculatie. Niet geschikt voor zout- of agressief water.

## Constructie

Pomphuis, voet, diffusor, pompflens uit polypropyleen versterkt met glasvezel. Waaier uit PPO. Motoras uit roestvrijstaal AISI 420. Mechanische dichting uit grafiet/keramiek, direct op de waaier geplaatst vermijding alle contact tussen water en motoras. Motorbehuizing uit Aluminium L 2521.

## Motor

Asynchroon, 2-polige motor. IP 55, klasse F. Met ingebouwde thermische bescherming.

## Gebruikslimieten

Zelfaanzuigend tot 2 m. Max. temperatuur 35°C. Max. druk 2 bar.

## Aansluitingen

Inlaat: slangkoppeling 40 mm

Uitlaat: slangkoppeling 32 & 40 mm.

## Applications

Filtration de petites piscines privées hors sol ou enterrées, jusque 30 m<sup>3</sup>. Circulation d'eau. Ne convient pas pour eau salée ou agressive.

## Construction

Corps de pompe, pied, bride, diffuseur en Polypropylène renforcé de fibre de verre. Roue de pompe en Noryl. Arbre moteur en acier inoxydable AISI 420. Garniture mécanique en graphite/céramique, montée directement sur la roue, évitant tout contact entre l'eau et l'arbre moteur. Chemise moteur en Aluminium L 2521.

## Moteur

Asynchrone, 2 pôles. IP 55, Classe F. Protection thermique intégrée.

## Limites d'utilisation

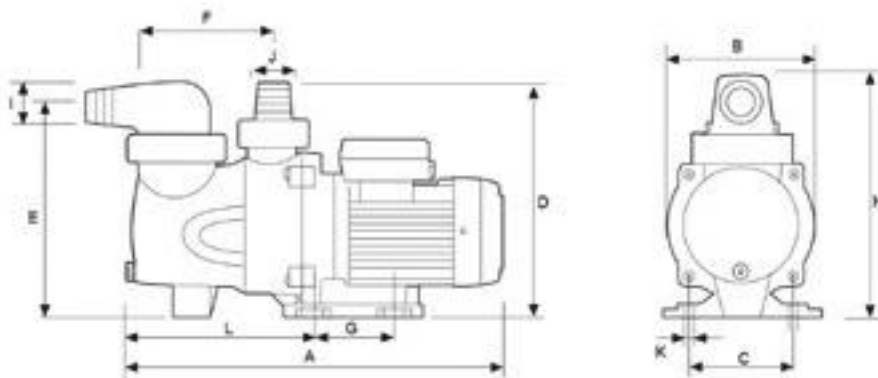
Auto-amorçante jusque 2 m. Température max. 35°C.

Pression max. 2 bar.

## Raccordement

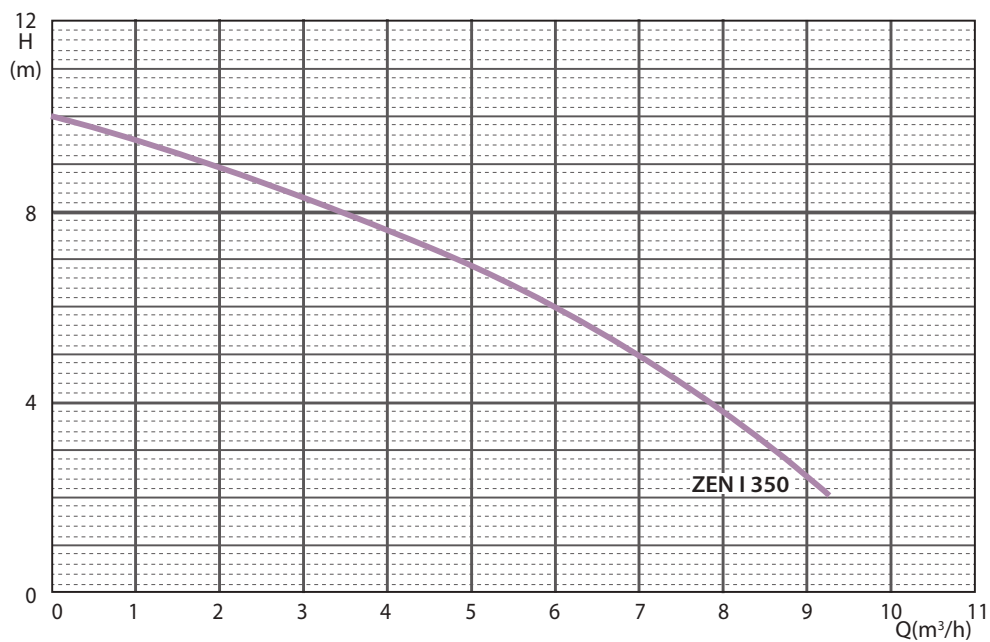
Aspiration: raccord tuyau 40 mm

Refoulement: raccord tuyau 32 & 40 mm.



### Afmetingen en gewicht – Dimensions et poids

Type	Afmetingen – Dimensions [mm]												kg
	A	B	C	D	E	F	G	H	I	J	K	L	
AUBIA ZEN-I	400	160	100	250	231	158	90	210	Ø 40	Ø 32/40	Ø 9	203	5,10



### Capaciteit – Capacité

Type	Mot	H max	m³/h	1,5	3	4,5	6	7,5	9	
	P <sub>2</sub> – kW		l/min	25	50	75	100	125	150	
AUBIA ZEN-I 350	0,35	10	Opvoerhoogte (m) – Hauteur manométrique (m)							
			9,7	8,2	7,4	6,4	5,4	2,4		

### Prijs – Prix

Type	kW	Ref.	€
AUBIA ZEN-I 350	0,35	A8.07.590	240,00

# AUBIA ZEN-S

## mechanical seal SIC SIC

### Beschrijving – Description

Professionele zelfaanzuigende geluidarme pomp met voorfilter. Geschikt voor zout- en zeewater. Vervang de ESPA SILEN pompen zonder installatie wijzigingen (zelfde afmetingen). Elke pomp is getest "Wet Tested".

*Pompe professionnelle auto-amorçante silencieuse avec préfiltre. Prévüe pour eau salée et eau de mer. En remplacement des pompes ESPA SILEN sans modifications d'installation (mêmes dimensions). Chaque pompe est testée «Wet Tested».*



### Toepassingen

Filtratie van privé zwembaden. Watercirculatie, watervallen, fontein- en vijvers en waterspelen. Geschikt voor water met chloor, zout- en zeewater (max. 4 % zout).

### Constructie

Pomphuis, voet, diffusor en pompflens uit polypropyleen versterkt met glasvezel. Waaier in Noryl. Motoras uit roestvrijstaal AISI 420. **Mechanische dichting uit silicium carbone, keramiek & AISI316**, direct op de waaier geplaatst vermijding alle contact tussen water en motoras, Viton dichting. Motorbehuizing uit Aluminium L 2521.

### Motor

Asynchroon 2-polige motor, IP 55, klasse F. Met ingebouwde thermische beveiliging op éénfasige pompen.

### Gebruikslimieten

Zelfaanzuigend tot 4 m. Max. temperatuur 35°C. Max. druk 3 bar.

### Aansluitingen

PVC lijm koppelingen 50 mm

### Applications

Filtration de piscines privées. Circulation d'eau, cascades, fontaines, jeux d'eau et étangs. Convient pour eau chlorée, eau salée, eau de mer (max. 4 % sel).

### Construction

Corps de pompe, pied, diffuseur et bride en Polypropylène renforcé de fibre de verre. Roue en Noryl. Arbre moteur en acier inoxydable AISI 420. **Garniture mécanique en silicium carbone, céramique & AISI 316**, montée directement sur la roue, évitant le contact entre l'eau et l'arbre moteur. Joint Viton. Chemise moteur en Aluminium L 2521.

### Moteur

Moteur asynchrone 2 pôles, IP 55, Classe F. Protection thermique intégrée sur les pompes monophasées.

### Limites d'utilisation

Auto-amorçante jusque 4m. Température max. 35°C. pression max. 2,5 bar.

### Raccordements

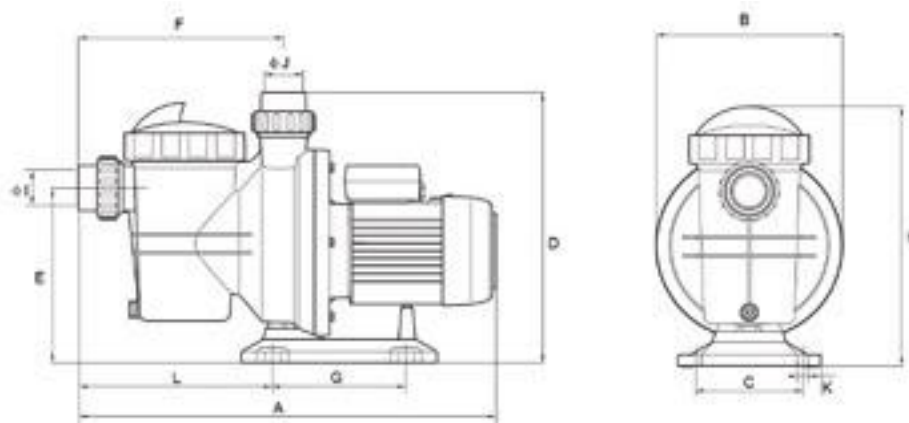
Raccords PVC à coller 50 mm



## Vervangt – Remplace

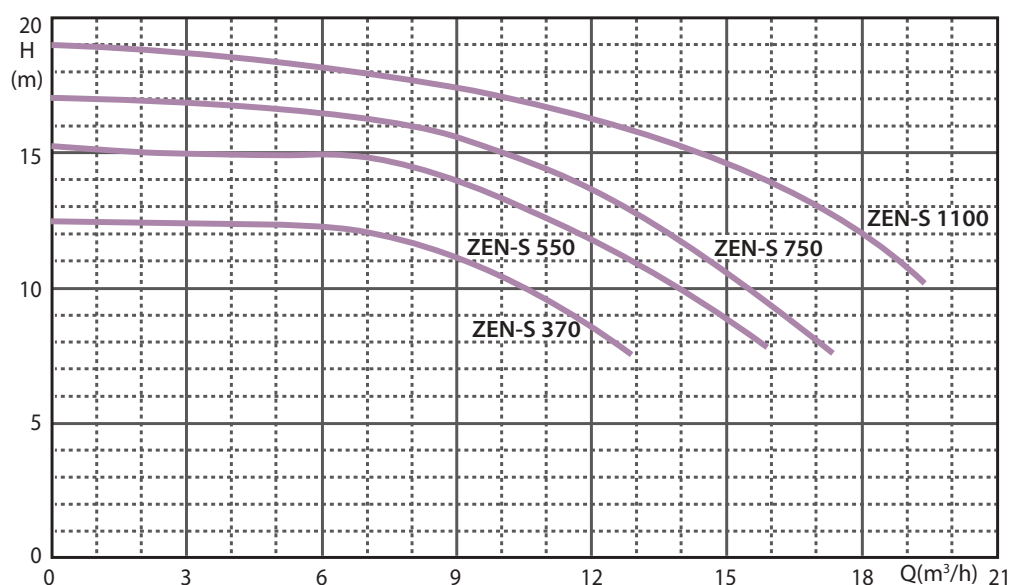
**Vervanging van ESPA SILEN pompen zonder installatie wijzigingen (zelfde afmetingen).**

**Remplacement des pompes ESPA SILEN sans modification d'installation (mêmes dimensions).**



### Afmetingen en gewicht – Dimensions et poids

Type	Afmetingen – Dimensions [mm]												kg
	A	B	C	D	E	F	G	H	I	J	K	L	
ZEN-S 370	550	238	160	345	225	262	170	330	Ø 50	Ø 50	Ø 10	205	8,7
ZEN-S 550	550	238	160	345	225	262	170	330	Ø 50	Ø 50	Ø 10	205	9,3
ZEN-S 750	550	238	160	345	225	262	170	330	Ø 50	Ø 50	Ø 10	205	10,4
ZEN-S 1100	550	238	160	345	225	262	170	330	Ø 50	Ø 50	Ø 10	205	11,9



### Capaciteit – Capacité

Type	Mot P <sub>2</sub> – kW	H max	Opvoerhoogte (m) – Hauteur manométrique (m)									
			m³/h l/min	0	2,5	5	7,5	10	12	15	17	20
ZEN-S 370	0,37	12,5	0	12,5	11,9	12,2	11,9	10,6	8,5	—	—	—
ZEN-S 550	0,55	15,2	0	15,2	14,9	14,8	14,7	13,3	11,9	8,7	—	—
ZEN-S 750	0,75	17,0	0	17,0	16,8	16,6	16,1	15,1	13,7	10,5	8,5	—
ZEN-S 1100	1,1	19,0	0	19,0	17,8	17,3	16,6	15,8	15	14,6	12,8	8,5

### Prijs – Prix

Type	Vervanging ESPA Remplacement ESPA	kW (P <sub>2</sub> )	Ref. 1~230V	€	Ref. 3~230/400V	€
AUBIA ZEN-S 370	Silen 30 & 50	0,37	A8.07.600	<b>345,00</b>	—	—
AUBIA ZEN-S 550	Silen 75	0,55	A8.07.610	<b>365,00</b>	A8.07.615	<b>365,00</b>
AUBIA ZEN-S 750	Silen 100	0,75	A8.07.620	<b>390,00</b>	A8.07.630	<b>390,00</b>
AUBIA ZEN-S 1100	Silen 150	1,10	A8.07.640	<b>430,00</b>	A8.07.645	<b>430,00</b>

# AUBIA ZEN-VVS

## Variable speed

### Beschrijving – Description

Professionele geluidarme en energie besparende centrifugaalpomp met variabele snelheid. Zelfaanzuigend met voorfilter. Geschikt voor zout- en zeewater. Eenvoudig en prijsgunstig, rendabel in maar één of 2 jaren werking. Elke pomp is getest "Wet Tested".

*Pompe centrifuge professionnelle très silencieuse et simple d'utilisation. Auto-amorçante, livrée avec préfiltre. Son économie d'énergie, suite à son fonctionnement avec variation de vitesse, ainsi que son prix attractif, rendent la pompe rentable en seulement une ou deux années d'utilisation. Prévüe pour eau salée et eau de mer. Chaque pompe est testée «Wet Tested».*

### Toepassingen

Filtratie van privé zwembaden. Watercirculatie, watervallen, fonteinën, vijvers en waterspelen. Geschikt voor water met chloor, zout- en zeewater (max. 4 % zout).

### Constructie

Pomphuis, voet, pompflens en diffusor uit polypropyleen versterkt met glasvezel. Waaier in Noryl. Motoras uit roestvrijstaal AISI 420. **Mechanische dichting uit silicium carbide/keramiek & AISI 316**, direct op de waaier geplaatst, vermindert alle contact tussen water en motoras, dichting in Viton. Motorbehuizing uit Aluminium L2521. 3 regelbare snelheden van 30 tot 100 % (1100 tot 3500 rpm) met geheugen. LCD scherm.

### Motor

Asynchroon 2-polige motor, IP 55, klasse F. Met ingebouwde thermische beveiliging, onder en boven intensiteit, rotor vast.

### Gebruikslimieten

Zelfaanzuigend tot 4 m. Max. temperatuur 35°C. Max. druk 3 bar. In geval van plaatsing in een gevoelige elektronische omgeving, kan een elektrische filter voorzien worden (prijs op aanvraag).

### Aansluitingen

PVC lijm koppelingen 50 mm

mechanical seal SIC SIC

Save energy



### Applications

Filtration de piscines privées. Circulation d'eau, cascades, fontaines, jeux d'eau et étangs. Convient pour eau chlorée, eau salée, eau de mer (max. 4 % sel).

### Construction

Corps de pompe, pied, diffuseur et bride en Polypropylène renforcé de fibre de verre. Roue en Noryl. Arbre moteur en acier inoxydable AISI 420. **Garniture mécanique en Silicium carbone/céramique & AISI 316**, montée directement sur la roue, évitant tout contact entre l'eau et l'arbre moteur, joint Viton. Chemise moteur en Aluminium L2521. 3 vitesses réglables de 30 à 100% (1100 à 3500 rpm) avec mémoire. Ecran LCD.

### Moteur

Moteur asynchrone 2 pôles, IP 55, Classe F. Protection intégrée, sous et sur voltage, sur-intensité et court circuit

### Limites d'utilisation

Auto-amorçante jusque 4 m. Température max. 35°C. Pression max. 2,5 bar. En cas d'installation dans un environnement électronique sensible, un filtre électrique peut être requis (prix sur demande).

### Raccordements

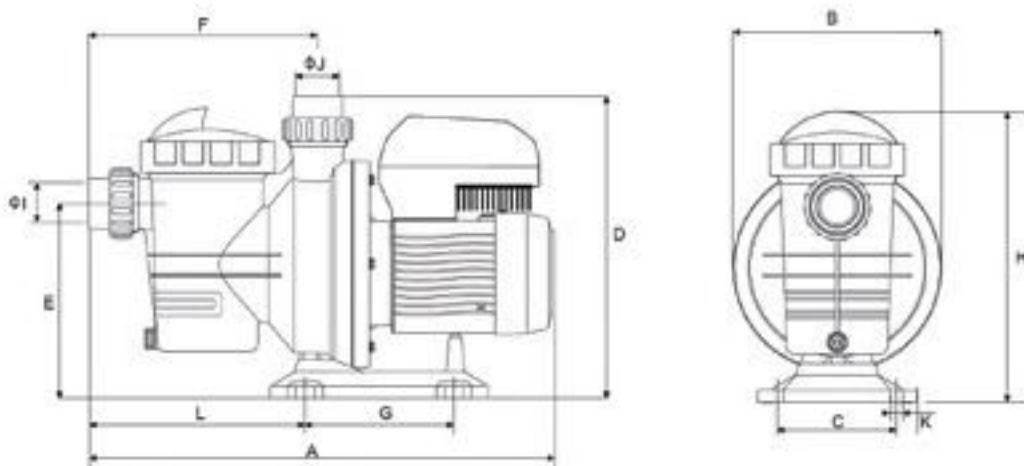
Raccords PVC à coller 50 mm



## Vervangt – Remplace

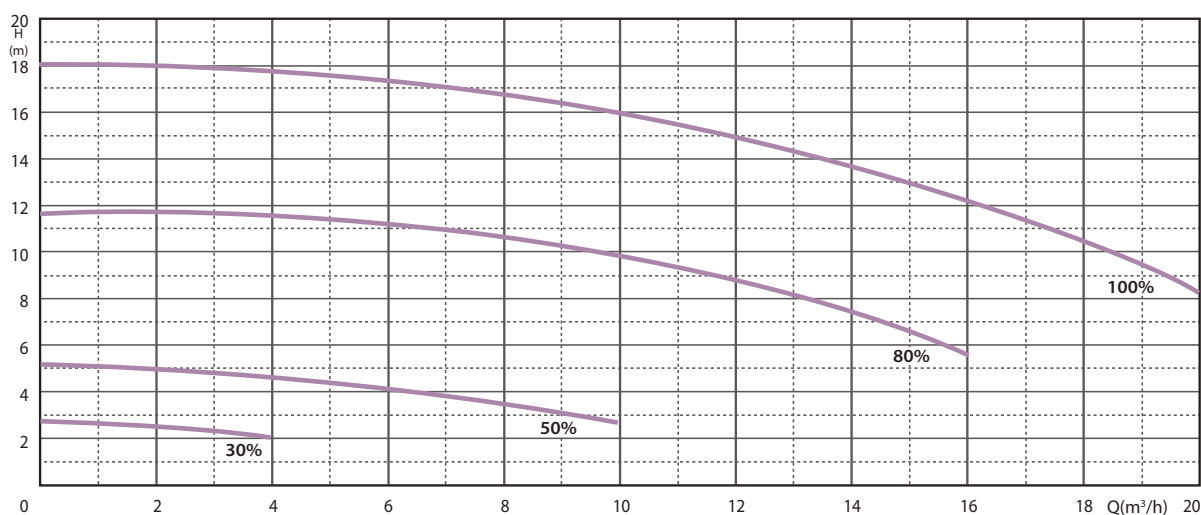
Vervanging van ESPA SILEN pompen zonder installatie wijzigingen (zelfde afmetingen).

Remplacement des pompes ESPA SILEN sans modification d'installation (mêmes dimensions).



### Afmetingen en gewicht – Dimensions et poids

Type	Afmetingen – Dimensions [mm]												kg
	A	B	C	D	E	F	G	H	I	J	K	L	
ZEN-VVS	655	270	230	450	295	335	200	440	Ø 50	Ø 50	Ø 10	270	16,6



### Capaciteit – Capacité

Type	Mot.	H max	m³/h	0	4	8	12	16	20	
	P <sub>2</sub> – kW		l/min	0	67	133	200	267	333	
ZEN-VVS	1,1	9,3	Opvoerhoogte (m) – Hauteur manométrique (m)							8
				18,0	17,8	16,8	14,7	12		

### Prijs – Prix

Type	Vervanging ESPA Remplacement Espa	Ref. 230V	€
AUBIA ZEN-VVS 1100 M variabele snelheid, vitesse variable	ESPA Silen 30 tot/à 150	A8.07.650	790,00

# AUBIA «GOLD»

## Beschrijving – Description

De meest professionele zwembadpomp. Heel betrouwbare werking met hoge rendementen. Geluidarme zelfaanzuigende pomp. SKF kogellagers, AISI 316 motoras en "Burgmann" mechanische dichting. Geschikt voor zout- en zeewater. Elke pomp is getest "Wet Tested".

*La pompe la plus professionnelle. Elle est prévue pour un fonctionnement performant et fiable. Très silencieuse et très robuste grâce aux roulements SKF, axe en AISI 316 et à la garniture mécanique «Burgmann». Simple d'utilisation, livrée avec un grand préfiltre. Prévue pour eaux chlorée, salée et eau de mer. Chaque pompe est testée «Wet Tested».*



## Toepassingen

Filtratie van privé zwembaden. Watercirculatie, watervallen, fontein, vijvers en waterspelen. Geschikt voor water met chloor, zout- en zeewater (max. 4 % zout)

## Constructie

Pomphuis, voet, diffusor en pompflens uit polypropyleen versterkt met glasvezel. Waaier in Noryl. Motoras uit roestvrijstaal AISI 316. "Burgmann" mechanische dichting. Viton dichting. Motorbehuizing in Aluminium L2521

## Motor

Asynchroon 2-polige motor, IP 55, klasse F. Ingebouwde thermische beveiliging op éénfasige pompen. Zware constructie met SKF kogellagers, AISI 316 as, zware condensatoren (min 10 000 u) in grote box bij éénfasige modellen.

## Gebruikslimieten

Zelfaanzuigend tot 4 m. Max. temperatuur 35°C. Max. druk 3 bar.

## Aansluitingen

PVC lijm koppelingen 50 mm (binnen). 63 mm aanpassingstukken in optie.

## Applications

Filtration pour piscines privées. Circulation d'eau, cascades, fontaines, jeux d'eau et étangs. Convient pour eau chlorée, eau salée, eau de mer (max. 4 % sel).

## Construction

Corps, bride, pied et diffuseur en matériaux composite renforcé à la fibre de verre. Roue en Noryl. Axe en acier inox AISI 316. Garniture mécanique «Burgmann». Carcasse moteur en aluminium L2521.

## Moteur

Moteur asynchrone 2 pôles, IP 55, Classe F. Protection thermique intégrée sur les modèles monophasés. Construction robuste avec roulements SKF. Axe en AISI 316. Pour les modèles monophasés condensateur à longévité élevée (min. 10 000 h), logé dans un grand boîtier.

## Limites d'utilisation

Auto-amorçante jusque 4 m. Température max. 35°C. Pression max. 3 bar.

## Raccordements

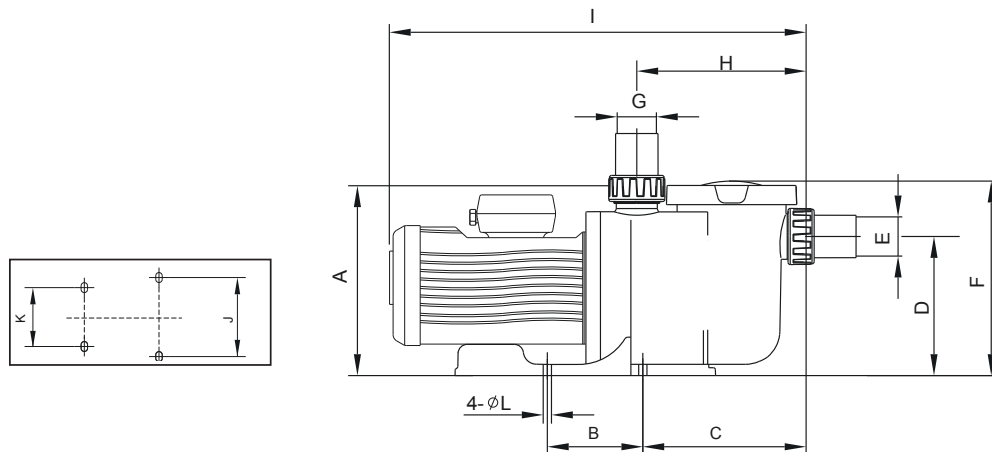
Raccords PVC à coller 50 mm (int.). Adaptateurs 63 mm en option.



## Top Quality

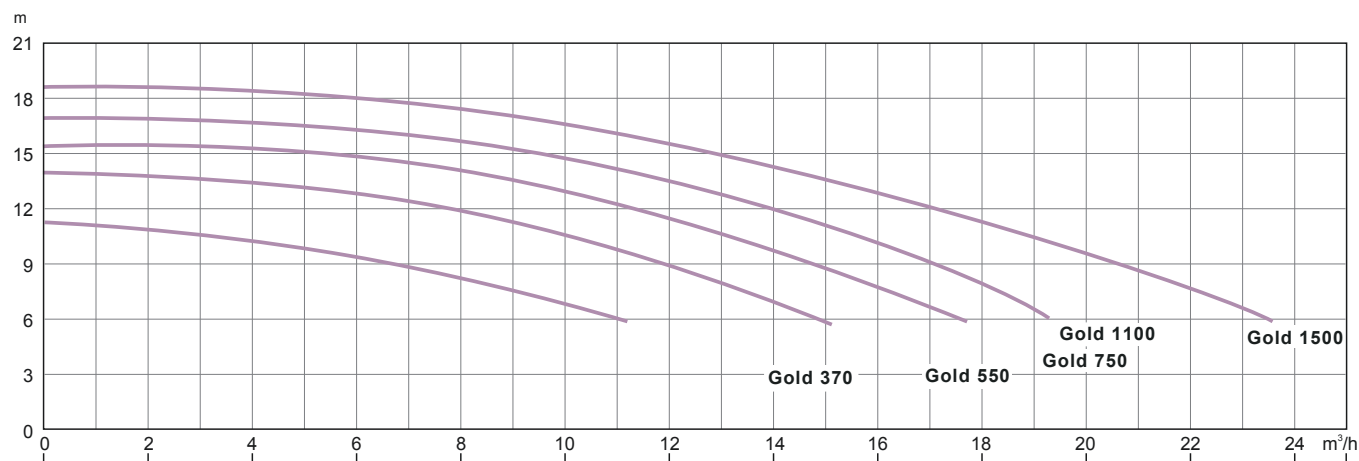
**De professionele pomp met "Burgmann" mechanische dichting, "SKF" kogellagers...**

**La pompe professionnelle avec garniture « Burgmann », roulements « SKF »...**



### Afmetingen en gewicht – Dimensions et poids

Type	Afmetingen – Dimensions [mm]											kg
	A	B	C	D	E - G	F	H	I	J	K	L	
Gold 370	266	134	229	195	Ø 50	273	238	595	190	154	11,5	12,7
Gold 550	266	134	229	195	Ø 50	273	238	595	190	154	11,5	12,7
Gold 750	266	134	229	195	Ø 50	273	238	605	190	154	11,5	12,7
Gold 1100	266	134	229	195	Ø 50	273	238	605	190	154	11,5	15,7
Gold 1500	266	134	229	195	Ø 50	273	238	640	190	154	11,5	16,1



### Capaciteit – Capacité

Type	Mot. P <sub>2</sub> - kW	H max	P <sub>1</sub> (kW)		m <sup>3</sup> /h l/min	0	4,5	7	12	16	18	20	22	23,5
			1 ~	3 ~		0	75	117	200	267	300	333	367	392
Opvoerhoogte (m) – Hauteur manométrique (m)														
Gold 370	0,37	11,4	0,68	0,65		11,4	10,2	8,8	5,8	—	—	—	—	—
Gold 550	0,55	14,2	0,95	0,91		14,2	13,5	12,8	9,7	4,8	—	—	—	—
Gold 750	0,75	15,7	1,15	1,1		15,7	15,5	14,4	11,8	9	5,6	—	—	—
Gold 1100	1,1	17,2	1,8	1,7		17,2	17	16,2	13,5	10,5	8	—	—	—
Gold 1500	1,5	18,9	2,2	2,2		18,9	18,7	17,8	15,8	13,2	11,4	9,5	7,8	6,1

### Prijs – Prix

Type	kW P <sub>2</sub>	Ref. 1~ 230V	€	Ref. 3~230/400V	€
AUBIA Gold 370	0,37	B8.07.655	490,00	—	—
AUBIA Gold 550	0,55	B8.07.660	520,00	B8.07.665	520,00
AUBIA Gold 750	0,75	B8.07.670	550,00	B8.07.675	550,00
AUBIA Gold 1100	1,1	B8.07.680	640,00	B8.07.685	640,00
AUBIA Gold 1500	1,5	B8.07.690	680,00	B8.07.695	680,00

### Opties – Options

Aanpassingstuk 63 mm te lijmen – Adapteurs 63 mm à coller	GOLD AD 63	25
---	------------	----



# AUBIA «GOLD» PVS 750

## Variable speed & Permanent magnet motor

### Beschrijving – Description

De meest professionele zwembadpomp met permanent magneet motor en regelbare snelheid. Hoge rendementen. Tot 70% energie besparing mogelijk. Geluidarme zelfaanzuigende pomp. 3 regelbare snelheden met eenvoudige regeling. SKF kogellagers, AISI 316 motoras en "Burgmann" mechanische dichting. 1 model voor kleine tot middelgrote zwembaden tot 70 m<sup>3</sup>. Elke pomp is getest "Wet Tested".

*Pompe auto-amorçante avec moteur à aimant permanent et vitesse variable la plus professionnelle! Hauts rendements et très silencieuse. Jusqu'à 70 % d'économie d'énergie possible. Ses 3 vitesses pré-réglées sont modifiables facilement. Roulements SKF et axe moteur en AISI 316 avec garniture mécanique «Burgmann». 1 modèle pour tout type de piscine jusqu'à 70 m<sup>3</sup>. Chaque pompe est testée «Wet Tested».*



### Toepassingen

Filtratie van privé zwembaden. Watercirculatie, watervallen, fontein, vijvers en waterspelen. Geschikt voor water met chloor, zout- en zeewater (max. 4 % zout).

### Constructie

Pomphuis, voet, diffusor, pompflens uit polypropyleen versterkt met glasvezel. Waaier in Noryl. Motoras uit roestvrijstaal **AISI 316**. "Burgmann" mechanische dichting. Viton dichting. Motorbehuizing in Aluminium L2521. Intern geheugen, de pomp start zonder stroompiek aan de laatst geregelde snelheid na een looptijd van 3 minuten op maximale snelheid (3000 rpm) om de aanzuiging te vergemakkelijken en komt daarna aan zijn laatst geregelde programmatie.

### Motor

Borstelloze permanent magneet synchroon motor, IP 55, klasse F. Ingebouwde onder- en bovenintensiteit & kortsluiting beveiligingen. Zware constructie met SKF kogellagers, AISI 316 as. P<sub>2</sub> : 0,75 kW en P<sub>1</sub> : max. 1,1 kW.

### Gebruikslimieten

Zelfaanzuigend tot 4 m. Max. temperatuur 35°C. Maximale druk 3 bar.

### Aansluitingen

PVC lijm koppelingen 50 mm (binnen). 63 mm aanpassingstukken in optie.

### Applications

Filtration pour piscines privées. Circulation d'eau, cascades, fontaines, jeux d'eau et étangs. Convient pour eau chlorée, eau salée, eau de mer (max. 4 % sel).

### Construction

Corps, bride, pied et diffuseur en matériau composite renforcé à la fibre de verre. Roue in Noryl. Axe en acier inox **AISI 316**. Garniture mécanique «Burgmann». Carcasse moteur en aluminium L2521. Mémoire interne modifiable. La pompe démarre progressivement sans pic de tension jusque sa vitesse maximale (3000 rpm) durant 3 minutes afin de favoriser la mise en route et revient ensuite à sa dernière vitesse pré-réglée.

### Moteur

Moteur à aimant permanent sans balais, IP 55, Classe F. Protection sous et sur intensité, surcharge et court-circuit. Construction robuste, roulements en SKF, axe en AISI 316. P<sub>2</sub> : 0,75 kW et P<sub>1</sub> : max. 1,1 kW.

### Limites d'utilisation

Auto-amorçante jusque 4 m. Température maximale 35°C. Pression max. 3 bar.

### Raccordements

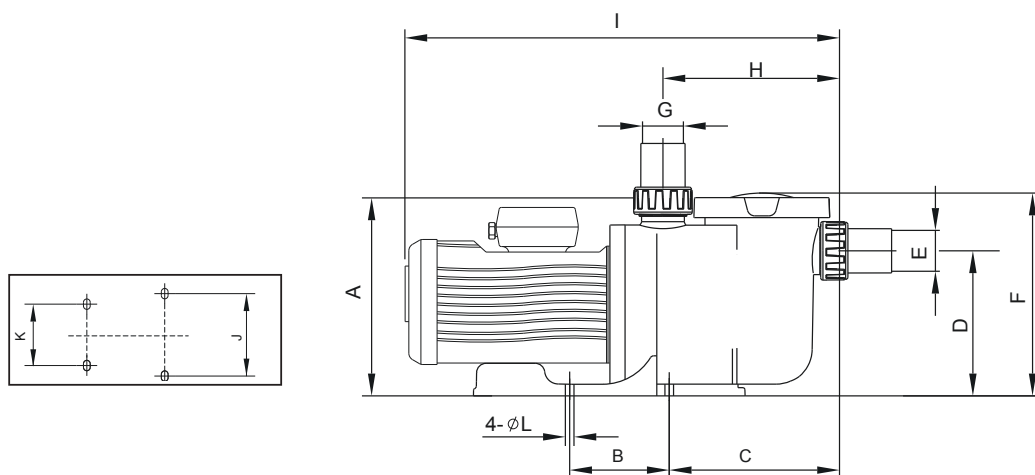
Raccords PVC à coller 50 mm (int.). Adaptateurs 63 mm en option.



## Safe Energy

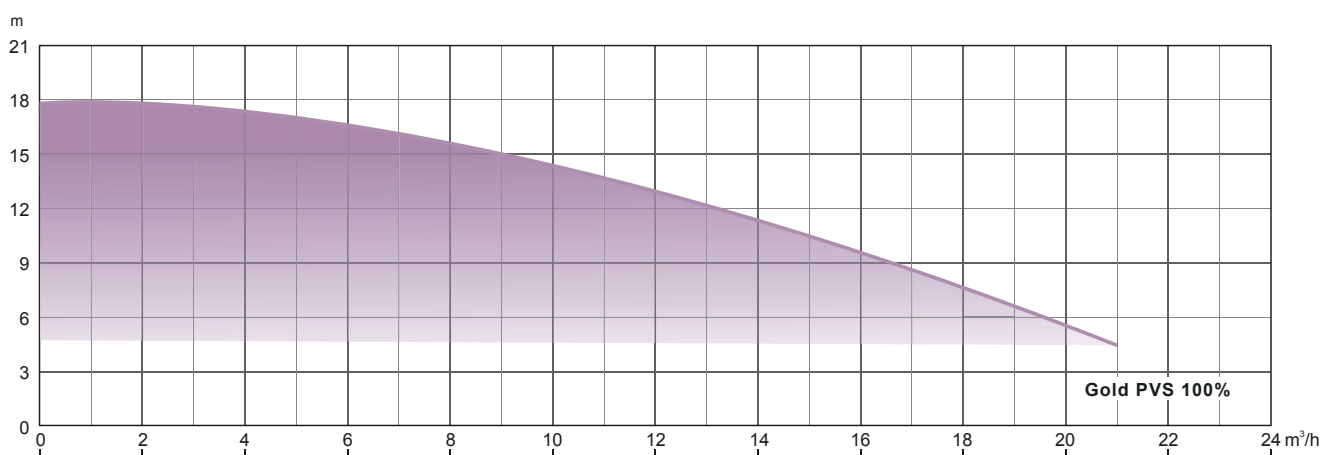
Variabele snelheid, permanent magneet motor

Vitesse variable, moteur à aimant permanent



### Afmetingen en gewicht – Dimensions et poids

Type	Afmetingen – Dimensions [mm]											kg
	A	B	C	D	E - G	F	H	I	J	K	L	
Gold PVS 750	263	134	229	185	∅ 50	273	238	600	190	154	11,5	11,5



### Capaciteit – Capacité

Type	Mot. P <sub>2</sub> – kW	H max	P <sub>1</sub> (kW) 1 ~	Opvoerhoogte (m) – Hauteur manométrique (m)						
				m <sup>3</sup> /h l/min	0	4	8	12	16	20
Gold PVS 750 (100%)	0,75	18	1,1	18	17	16	13	9,5	5,8	333

### Prijs – Prix

Type	kW P <sub>2</sub>	Ref. 230V	€
AUBIA Gold PVS	0,75	A8.07.705	990,00

### Opties – Options

Aanpassingstuk 63 mm te lijmen – <i>Adaptateurs 63 mm à coller</i>	GOLD AD 63	25
--	------------	----

# AUBIA «GOLD» PVS 1100 WiFi

## Variable speed & Permanent magnet motor

### Beschrijving – Description

Professionele zwembadpomp met permanent magneet motor en regelbare snelheid. Hoge rendementen. Tot 70% energie besparing mogelijk. Geluidarme zelfaanzuigende pomp. Met 4 programmaties en 3 regelbare snelheden, het is niet meer nodig om een externe kast te voorzien. Smartphone applicatie voor programmatie, configuratie, start/stop... via WiFi. RS485 aansluiting voor externe besturing. AISI 316 motoras en "Burgmann" mechanische dichting. 1 model voor kleine tot middelgrote zwembaden tot 90 m<sup>3</sup>. Elke pomp is getest "Wet Tested".

*Pompe auto-amorçante professionnelle avec moteur à aimant permanent et vitesse variable! Hauts rendements et très silencieuse. Jusqu'à 70% d'économie d'énergie possible. 4 programmes et 3 vitesses modifiables, il n'est plus nécessaire de prévoir un coffret. Application smartphone pour programmations, configurations, statut, Start/Stop... par WiFi. Connexion RS485 pour commande externe. Axe moteur en AISI 316 avec garniture mécanique «Burgmann». 1 modèle pour tout type de piscine jusqu'à 90 m<sup>3</sup>. Chaque pompe est testée «Wet Tested».*



### Toepassingen

Filtratie van privé zwembaden. Watercirculatie, watervallen, fontein, vijvers en waterspelen. Geschikt voor water met chloor, zout- en zeewater (max. 4% zout).

### Constructie

Pomphuis, voet, diffusor, pompflens uit polypropyleen versterkt met glasvezel. Waaier uit Noryl. Motoras uit roestvrijstaal AISI 316. "Burgmann" mechanische dichting. Viton dichting. Motorbehuizing in Aluminium L2521. Ommanteling voor het verkoelen van de motor. Regelbaar intern geheugen, de pomp start zonder stroompiek aan de laatst geregelde snelheid na een looptijd van 3 minuten op maximale snelheid (3450 rpm) om de aanzuiging te vergemakkelijken en komt daarna aan zijn laatst geregelde programmatie. LCD 2,4" display met silicone toetsenbord.

### Motor

Borstelloze permanent magneet synchroon motor, IP 55, klasse F. Ingebouwde onder- en bovenintensiteit, gebrek van fasen, overhitting en kortsluiting beveiligingen. Zware constructie met SKF kogellagers, roestvrijstaal AISI 316 as.

### Gebruikslimieten

Zelfaanzuigend tot 4 m. Max. temperatuur 35°C. Max. druk 3 bar.

### Aansluitingen

PVC lijm koppelingen 50 mm (binnen). 63 mm aanpassingstukken in optie.

### Applications

Filtration pour piscines privées. Circulation d'eau, cascades, fontaines, jeux d'eau et étangs. Convient pour eau chlorée, eau salée, eau de mer (max. 4% sel).

### Construction

Corps, bride, pied et diffuseur en matériau composite renforcé à la fibre de verre. Roue en Noryl. Axe en acier inox AISI 316. Garniture mécanique «Burgmann». Carcasse moteur en aluminium L2521. Carénage pour le refroidissement du moteur. Mémoire interne modifiable. La pompe démarre progressivement sans pic de tension jusque sa vitesse maximale (3450 rpm) durant 3 minutes afin de favoriser la mise en route et revient ensuite à sa dernière vitesse pré-réglée. Écran LCD 2,4" avec clavier en silicone.

### Moteur

Moteur à aimant permanent sans balais, IP 55, classe F. Protection sous et sur intensité, surcharge et court-circuit, manque de phases, et contre la surchauffe. Construction robuste, roulements en SKF, axe en acier inoxydable AISI 316.

### Limites d'utilisation

Auto-amorçante jusque 4 m. Température maximale 35°C. Pression max. 3 bars.

### Raccordements

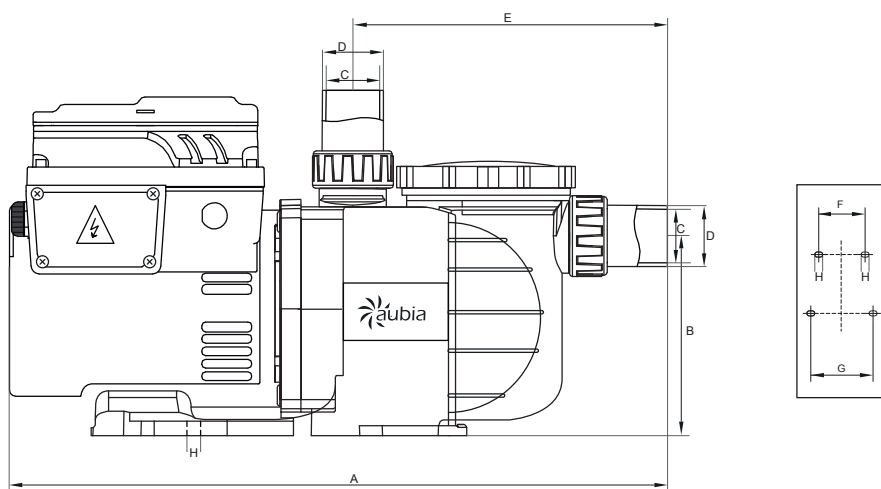
Raccords PVC à coller 50 mm (int.). Adaptateurs 63 mm en option.



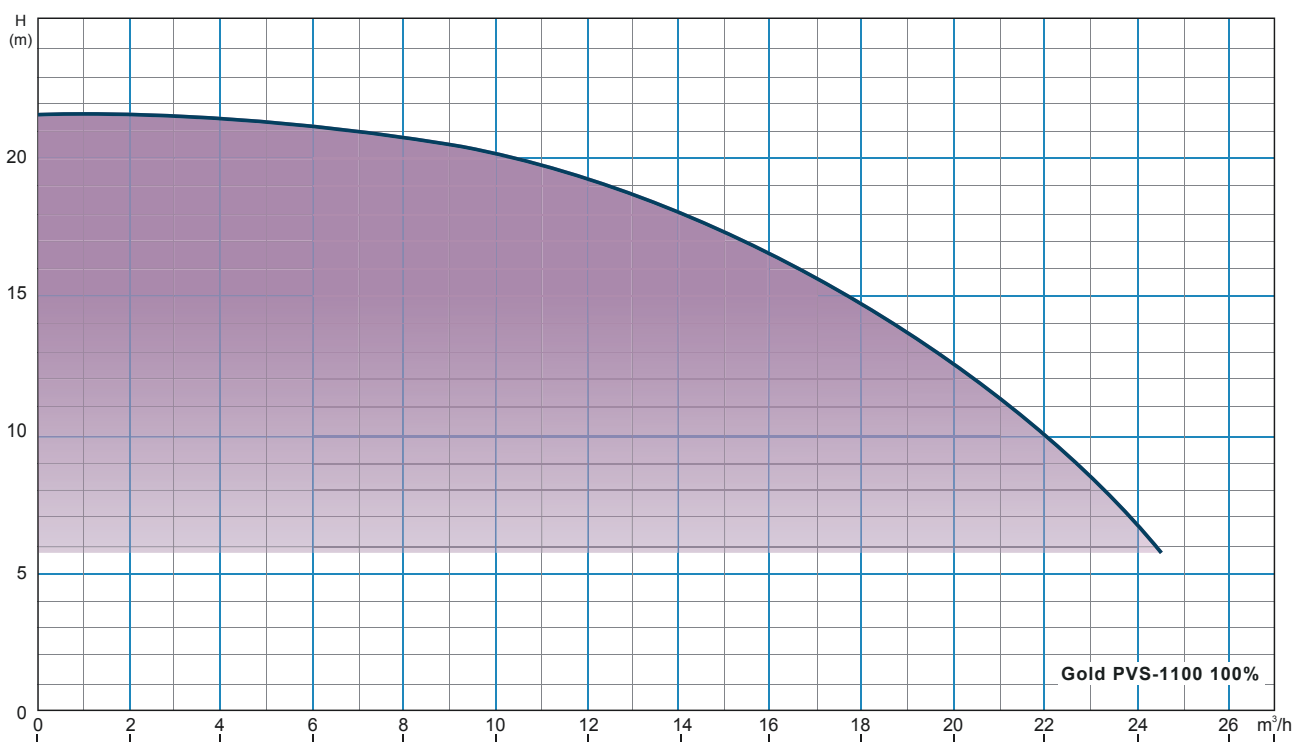
## Info

**Programmatie op de pomp of met smartphone via WiFi of met de RS485 aansluiting voor externe besturing. Permanent magneet motor, regelbare snelheid, "Burgmann" mechanische dichting... voor alle zwembaden tot 90 m<sup>3</sup>**

**Programmable sur la pompe ou avec smartphone via le WiFi ou avec la connexion RS485 pour commande externe. Moteur à aimant permanent, vitesse variable, garniture mécanique «Burgmann»... toutes piscine jusqu'à 90 m<sup>3</sup>**


**Dimensions and weights – Dimensions et poids**

Type	Afmetingen – Dimensions [mm]								kg
	A	B	C	D	E	F	G	H	
Gold PVS 1100 WiFi	635	195	Ø 50	Ø 60	305	154	190	11	14,5


**Capaciteit – Capacité**

Type	Mot.	H max	P <sub>1</sub> (kW)	m <sup>3</sup> /h	0	4	8	12	16	20	24
	P <sub>2</sub> – kW										
Gold PVS 1100 WiFi(100%)	1,10	21,5	—	—	21,5	21,3	20,8	19,2	16,5	12,2	5,5

Opvoerhoogte (m) – Hauteur manométrique (m)

**Prijs – Prix**

Type	kW P <sub>2</sub>	Ref. 230V	€
AUBIA Gold PVS 1100 WiFi	1,10	A8.05.176	1 150,00

**Opties – Options**

Aanpassingstuk 63 mm te lijmen – <i>Adaptateurs 63 mm à coller</i>	GOLD AD 63	25
--	------------	----

# AUBIA «SwimStar» WiFi

## Variable speed & Permanent magnet motor

### Beschrijving – Description

Professionele zwembadpomp met permanent magneet motor en regelbare snelheid. Hoge rendementen. Tot 70% energie besparing mogelijk. Geluidarme zelfaanzuigende pomp. Met 4 programmatie en 3 regelbare snelheden, het is niet meer nodig om een externe kast te voorzien. Smartphone applicatie voor programmatie, configuratie, start/stop... via WiFi. RS485 aansluiting voor externe besturing. AISI 316 motoras. 1 model voor kleine tot middelgrote zwembaden tot 160 m<sup>3</sup>. Elke pomp is getest "Wet Tested".

*Pompe auto-amorçante professionnelle avec moteur à aimant permanent et vitesse variable! Hauts rendements et très silencieuse. Jusqu'à 70% d'économie d'énergie possible. 4 programmes et 3 vitesses modifiables, il n'est plus nécessaire de prévoir un coffret. Application smartphone pour programmations, configurations, statut, Start/Stop... par WiFi. Connexion RS485 pour commande externe. Axe moteur en AISI 316. 1 modèle pour tout type de piscine jusqu'à 160 m<sup>3</sup>. Chaque pompe est testée «Wet Tested».*



### Toepassingen

Filtratie van grote privé zwembaden. Watercirculatie, watervallen, fontein, vijvers en waterspelen. Geschikt voor water met chloor, zout- en zeewater (max. 4% zout).

### Constructie

Pomphuis, voet, diffusor, pompflens uit polypropyleen versterkt met glasvezel. Waaier uit Noryl. Motoras uit roestvrijstaal AISI 316. Motorbehuizing in Aluminium L2521. Ommanteling voor het verkoelen van de motor. "Burgmann" mechanische dichting. Regelbaar intern geheugen, de pomp start zonder stroompiek aan de laatste geregelde snelheid na een looptijd van 3 minuten op maximale snelheid (3450 rpm) om de aanzuiging te vergemakkelijken en komt daarna aan zijn laatste geregelde programmatie. LCD 2,4" display met silicone toetsenbord.

### Motor

Borstelloze permanent magneet synchroon motor, IP 55, klasse F. Ingebouwde onder- en bovenintensiteit, gebrek van fasen, overhitting en kortsluiting beveiligingen. Zware constructie, roestvrijstaal AISI 316 as. P<sub>2</sub> : 2,2 kW en P<sub>1</sub> max. 3,0 kW.

### Gebruikslimieten

Zelfaanzuigend tot 4 m. Max. temperatuur 35°C. Max. druk 3 bar.

### Aansluitingen

PVC lijm koppelingen 75 mm (binnen).

### Applications

Filtration pour grosses piscines privées. Circulation d'eau, cascades, fontaines, jeux d'eau et étangs. Convient pour eau chlorée, eau salée, eau de mer (max. 4% sel).

### Construction

Corps, bride, pied et diffuseur en matériau composite renforcé à la fibre de verre. Roue en PPO. Axe en acier inox AISI 316. Carcasse moteur en aluminium L2521. Carénage pour le refroidissement du moteur. Garniture mécanique «Burgmann». Mémoire interne modifiable. La pompe démarre progressivement sans pic de tension jusque sa vitesse maximale (3450 rpm) durant 3 minutes afin de favoriser la mise en route et revient ensuite à sa dernière vitesse pré-réglée. Écran LCD 2,4" avec clavier en silicone.

### Moteur

Moteur à aimant permanent sans balais, IP 55, classe F. Protection sous et sur intensité, surcharge et court-circuit, manque de phases, contre la surchauffe. Construction robuste, axe en acier inoxydable AISI 316. P<sub>2</sub> : 2,2 kW et P<sub>1</sub> max. 3,0 kW.

### Limites d'utilisation

Auto-amorçante jusque 4 m. Température max. 35°C. Pression max. 3 bar.

### Raccordements

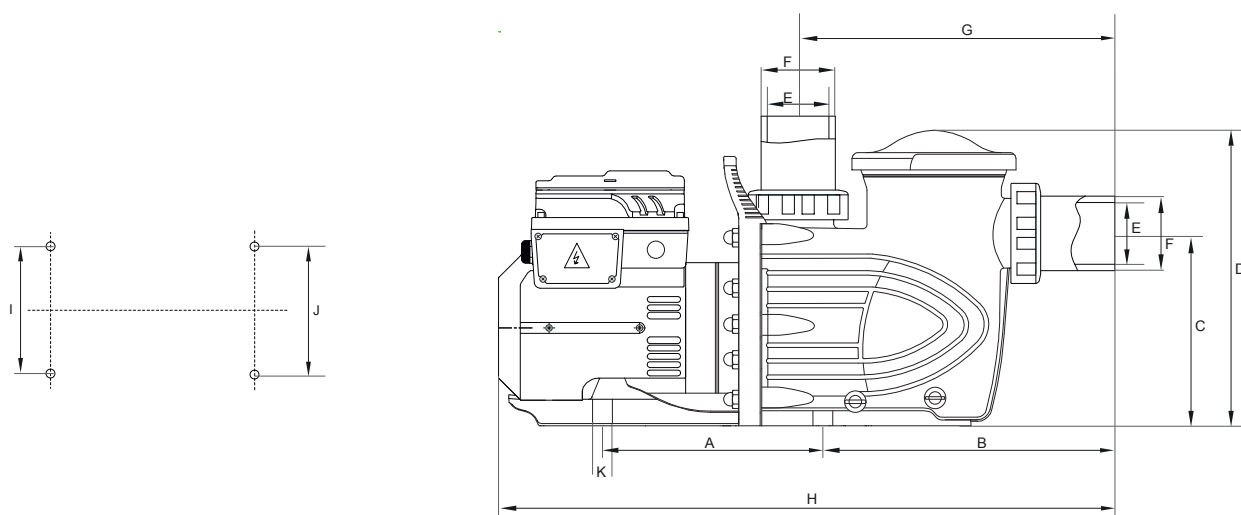
Raccords PVC à coller 75 mm



## Info

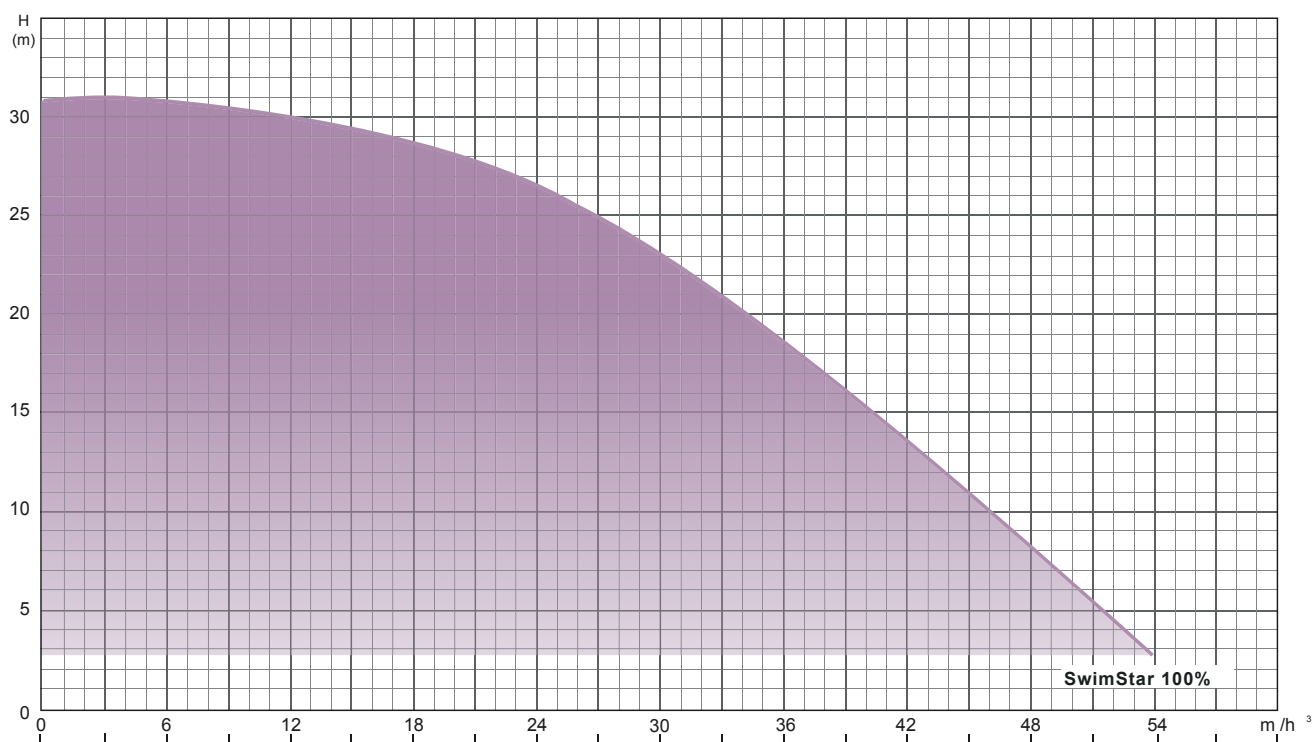
**Programmatie op de pomp of met smartphone via WiFi of met de RS485 aansluiting voor externe besturing. Permanent magneet motor, regelbare snelheid, "Burgmann" mechanische dichting... voor alle zwembaden tot 160 m<sup>3</sup>**

**Programmable sur la pompe ou avec smartphone via le WiFi ou avec la connexion RS485 pour commande externe. Moteur à aimant permanent, vitesse variables, garniture mécanique «Burgmann»... toutes piscine jusqu'à 160 m<sup>3</sup>**



### Afmetingen en gewicht – Dimensions et poids

Type	Afmetingen – Dimensions [mm]										kg
	A	B	C	D	E	F	G	H	I	J	
SwimStar	267	348	232	358	Ø 75	3,5"	379	735	166	168	21,5



### Capaciteit – Capacité

Type	Mot. P <sub>2</sub> – kW	H max	Opvoerhoogte (m) – Hauteur manométrique (m)												
			m <sup>3</sup> /h l/min	0	6	9	12	15	21	27	33	39	45	51	
SwimStar (100%)	2,2	31	31	30,8	30,5	30	29,5	27,9	25	21	16	10,9	5,5		

### Prijs – Prix

Type	kW P <sub>2</sub>	Ref. 230V	€
SwimStar 2200 WiFi	2,20	C8.07.710	1 690,00

# AUBIA FCPS-A

## Beschrijving – Description

Zelfaanzuigende pomp met groot debiet voor grote zwembaden met grote voorfilter. Geschikt voor zout- en zeewater. Elke pomp is getest "Wet Tested".

*Pompe auto-amorçante à gros débit avec grand préfiltre pour piscines de grandes dimensions. Prévue pour fonctionner avec de l'eau salée ou de mer. Chaque pompe est testée «Wet Tested».*



## Toepassingen

Filtratie van grote zwembaden (hotels, campings, speelterreinen...), diverse watercirculatie toepassingen, fontein, vijvers en waterspe- len. De FCPS-A kan ook **voor tegenstroom** dienen met de pomp dichtbij het zwembad (max. aanbevolen 5 meter). Geschikt voor zout- en zeewater (max. 4% zout)

## Constructie

Pomphuis, flens, voet, voorfilter, waaier uit glasvezel versterkte po- lypropylene. Motoras uit roestvrijstaal AISI 316. Silicium Carbide me- chanische dichting met RVS AISI 316 veer, viton dichtingen.

## Motor

Asynchroon 2-polige motor – IP 55- 50 Hz – klasse F. Met ingebouw- de thermische beveiliging op éénfasige pompen.

## Gebruikslimieten

Zelfaanzuigend tot 4 m. Max. temperatuur 35°C. Max. druk 3 bar.

## Aansluitingen

PVC 75 mm lijmkoppelingen met tegenmoer

## Toebehoren

Paneel en kasten voor tegenstroom, zie pg. 37

## Applications

Filtration des piscines de grandes dimensions (hôtels, campings, aires de jeux...). Circulation d'eau, cascades, fontaines, jeux d'eau et étangs. La pompe peut être utilisée pour la **nage à contre-courant** avec la pompe hors sol à proximité de la piscine (max. conseillé 5 m). Convient pour eau salée et eau de mer (max. 4 % de sel).

## Construction

Corps de pompe, bride, pied, préfiltre, roue en Polypropylène renfor- cé de fibre de verre. Axe moteur an acier inoxydable AISI 316. Garni- ture mécanique en Silicium Carbone – ressort AISI 316 – joints Viton.

## Moteur

Asynchrone 2 pôles - IP 55- 50 Hz – classe F – 2850 rpm. Protection thermique incorporée sur modèle monophasé

## Limites d'utilisation

Auto-amorçante jusque 4 m. Température max. 35°C. Pression max. 3 bar.

## Raccordements

Raccords : PVC 75 mm à coller avec contre-écrou

## Accessoires

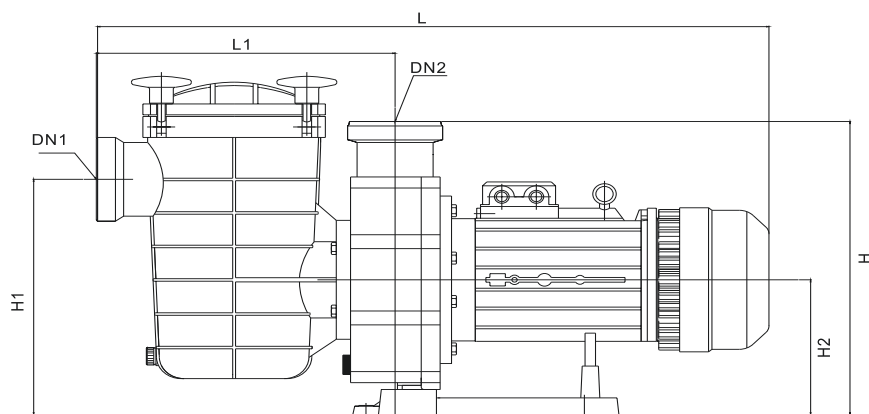
Panneaux et coffrets nage à contre-courant, voir p. 37



## Info

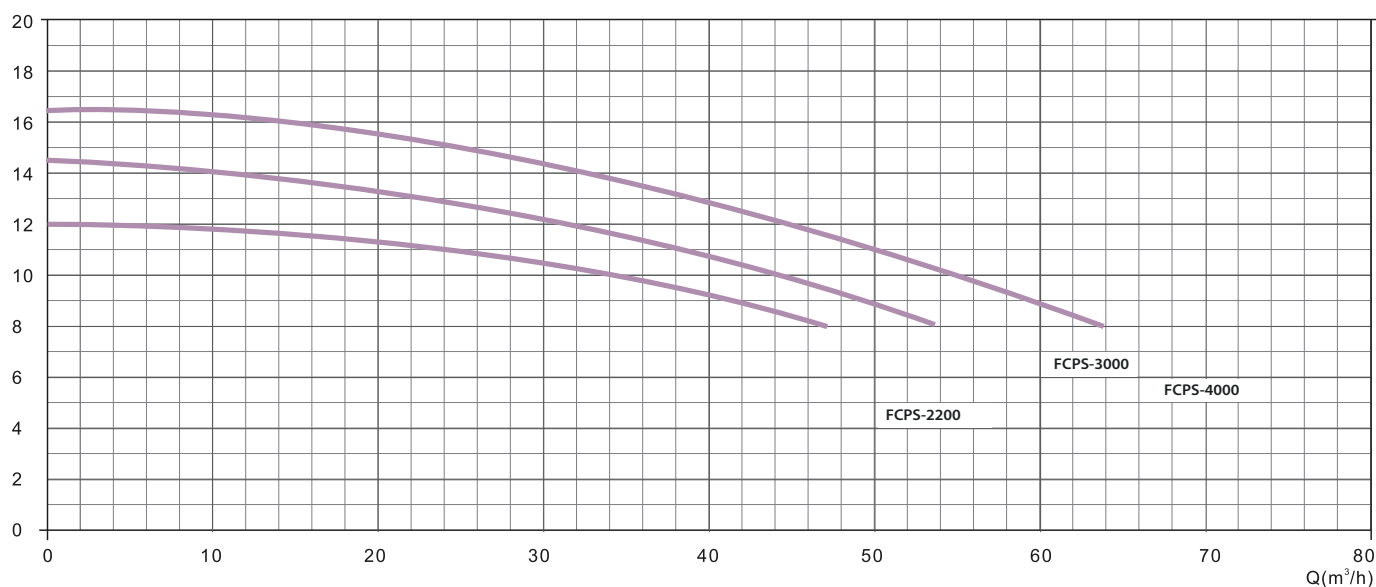
**Ook geschikt voor tegenstroom**

**Aussi pour nage à contre courant**



### Afmetingen en gewicht – Dimensions et poids

Type	Afmetingen – Dimensions [mm]							
	L	L1	H	H1	H2	DN1	DN2	Kg
FCPS-2200A	653	310	319	286	156	Ø 75	Ø 75	26
FCPS-3000A	683	310	319	286	156	Ø 75	Ø 75	27
FCPS-4000A	718	310	319	286	156	Ø 75	Ø 75	32,7



### Capaciteit – Capacité

Type	Motor/Moteur		H max	A		m³/h						
	P <sub>2</sub> – kW	P <sub>1</sub> – kW		220 V	380 V	0	20	30	40	50	60	70
						0	333	500	667	833	1000	1166
						Opvoerhoogte (m) – Hauteur manométrique (m)						
FCPS-2200A	2,2	2,8	13	15	4,9	13	12	11,8	9,2	9	—	—
FCPS-3000A	3,0	3,6	14,5	—	6,4	14,5	13,3	12,2	10,8	9,8	6,5	—
FCPS-4000A	4,0	4,7	18,2	—	8,3	16,6	15,6	14,4	13,8	10,8	9,6	6,3

### Prijs – Prix

Type	kW P <sub>2</sub>	Ref. 1~ 230V	€	Ref. 3~230/400V	€
AUBIA FCPS-2200A	2,2	B8.07.717	1 010,00	B8.07.718	995,00
AUBIA FCPS-3000A	3	—	—	B8.07.719	1 120,00
AUBIA FCPS-4000A	4	—	—	B8.07.720	1 220,00



# AUBIA BTPS

## Beschrijving – Description

Compacte centrifugaalpomp voor water circulatie met grote debieten. Geschikt voor zout- en zeewater.

*Pompe centrifuge compacte pour gros débit de circulation d'eau. Prévue pour fonctionner avec de l'eau salée ou de mer.*



## Toepassingen

Hydromassage en tegenstroom applicaties. Diverse watercirculatie toepassingen, fontein en vijvers en waterspelen. Geschikt voor zout- en zeewater (max. 4 % zout). Niet zelfaanzuigend. BTPS pompen zijn geschikt voor onze STP tegenstroom panelen, met de pomp naast het zwembad geplaatst in een inspectiekamer (pomp onder het waterpeil).

## Constructie

Pomphuis, flens, voet, waaier uit glasvezel versterkte polypropyleen. Motoras uit roestvrijstaal AISI 316. Silicium Carbide mechanische dichting met RVS AISI 316 veer, viton dichtingen.

## Motor

Asynchroon 2-polige motor – IP 55- 50 Hz – klasse F. Met ingebouwde thermische beveiliging op éénfasige pompen.

## Gebruikslimieten

Max. temperatuur 35°C. Max. druk 3 bar.

## Aansluitingen

PVC 75 mm lijm koppelingen met tegenmoer

## Toebehoren

Paneel en kasten voor tegenstroom

## Applications

Hydro-massage et nage à contre-courant. Circulation d'eau, cascades, fontaines, jeux d'eau et étangs. Convient pour eau salée et eau de mer (max. 4 % de sel). Non auto-amorçante. La pompe BTPS peut être associées à nos panneaux de nage à contre-courant STP (pompe en charge) avec un placement en chambre de visite à côté du bassin.

## Construction

Corps de pompe, bride, pied, roue en Polypropylène renforcé de fibre de verre. Axe moteur en acier inoxydable AISI 316. Garniture mécanique en Silicium Carbone, ressort AISI 316 et joints Viton.

## Moteur

Asynchrone 2 pôles - IP 55- 50 Hz – classe F – 2850 rpm.

## Limites d'utilisation

Température max. 35°C. Pression max. 3 bar.

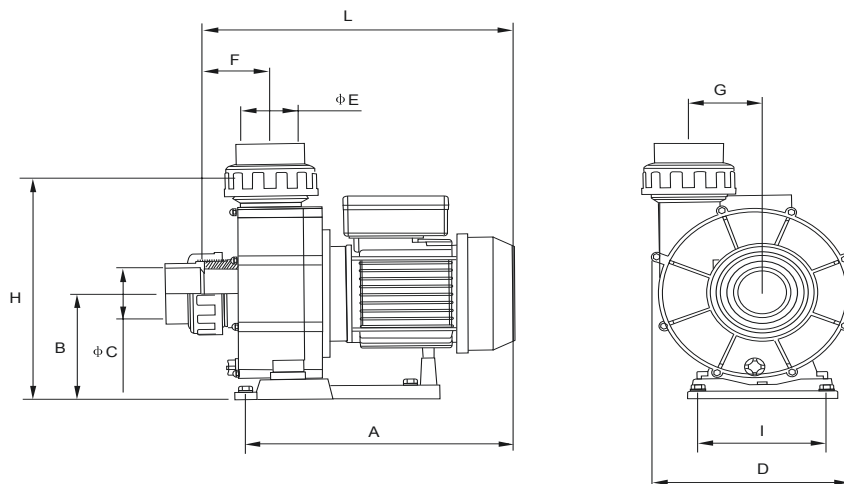
## Raccordements

Raccords : PVC 75 mm à coller avec contre-écrou

## Accessoires

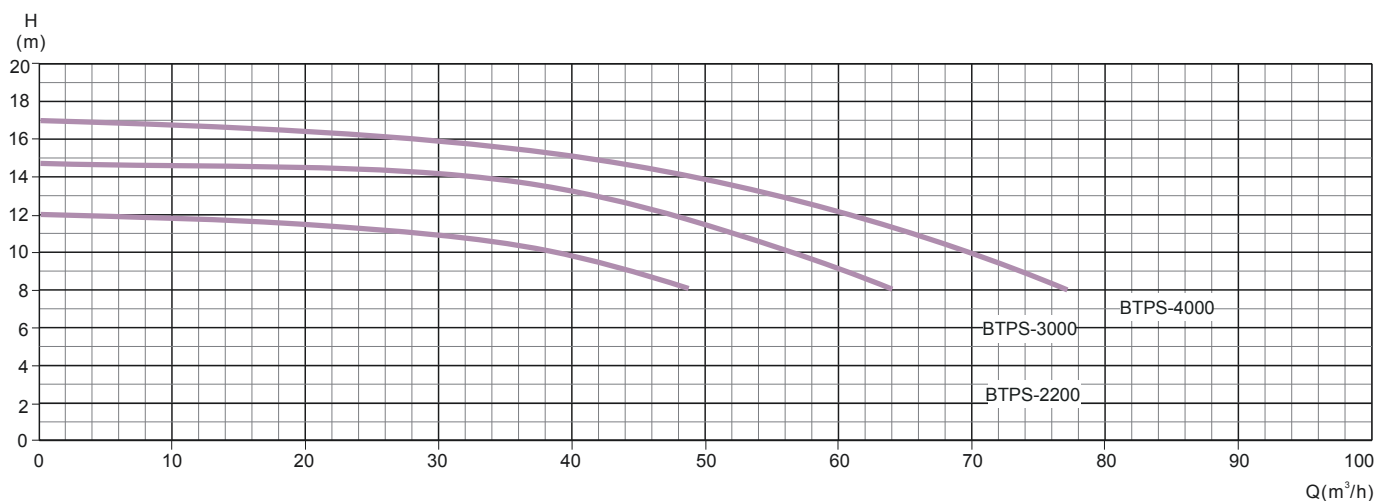
Panneau et coffrets nage à contre-courant





### Afmetingen en gewicht – Dimensions et poids

Type	Afmetingen – Dimensions [mm]										
	A	B	C	D	E	F	G	H	I	L	Kg
<b>BTPS-2200</b>	370	156	Ø 75	260	Ø 75	77	95	319	168/117	420	23
<b>BTPS-3000</b>	410	156	Ø 75	260	Ø 75	77	95	319	168/117	450	—
<b>BTPS-4000</b>	440	156	Ø 75	260	Ø 75	77	95	319	168/117	485	—



### Capaciteit – Capacité

Type	Motor/Moteur		H max	A		m³/h	0	20	30	40	50	60	70	80
	P <sub>2</sub> – kW	P <sub>1</sub> – kW		220 V	380 V									
<b>BTPS-2200</b>	2,2	2,8	12	15	4,9	12	11,7	10,5	9,8	7,9	5,8	2,1	—	—
<b>BTPS-3000</b>	3,0	3,6	14,5	—	6,4	14,5	14,2	14	13,4	11,5	9,5	6,7	—	—
<b>BTPS-4000</b>	4,0	4,7	17	—	8,3	17	16,2	16	15,3	13,8	12,5	9,5	7,5	—

Opvoerhoogte (m) – Hauteur manométrique (m)

### Prijs – Prix

Type	kW P <sub>2</sub>	Ref. 1~230V	€	Ref. 3~230/400V	€
<b>AUBIA BTPS-2200</b>	2,2	B8.07.713	<b>690,00</b>	B8.07.714	<b>675,00</b>
<b>AUBIA BTPS-3000</b>	3	—	—	B8.07.715	<b>750,00</b>
<b>AUBIA BTPS-4000</b>	4	—	—	B8.07.716	<b>820,00</b>

# STA-RITE 5P2R

## Beschrijving - Description

Professionele geluidarme centrifugaalpomp, zelfaanzuigend met voorfilter. Met zware ATB motor, snelle aanzuiging. Twee modellen : standaard en "S" versie voor zoutwater.

*Pompe centrifuge auto-amorçante silencieuse et professionnelle avec préfiltre. Moteur de type industriel ATB, aspiration très rapide. Deux modèles disponibles : standard et version « S » pour eau salée.*



## Toepassingen

Filtratie van privé zwembaden. Watercirculatie, watervallen, fonteynen, vijvers en waterspelen. Geschikt voor zuiver, niet agressief water. "S" versie geschikt voor zoutwater (max. 0,4 % zout).

## Constructie

Pomphuis, voet, diffusor, waaier uit composite materialen versterkt met glasvezel. Mechanische dichting uit koolstof/keramiek. « S » model met as en vijzen uit RVS AISI 316.

## Motor

Asynchroon 2-polige motor, IP 55, klasse F. Met ingebouwde thermische beveiliging op éénfasige pompen.

## Gebruikslimieten

Zelfaanzuigend tot 4 m. Max. temperatuur 50°C. Maximale druk 3 bar.

## Aansluitingen

Binnendraad 1" ½ BSP

## Applications

Filtration de piscines privées. Circulation d'eau, cascades, fontaines, jeux d'eau et étangs. Convient pour eau claire et non agressive. Version « S » convient pour eau salée (max. 0,4% sel).

## Construction

Corps de pompe, pied, roue, diffuseur en matériaux composite renforcé de fibre de verre. Garniture mécanique en céramique/carbone. Modèles « S » avec visserie et axe inox AISI 316.

## Moteur

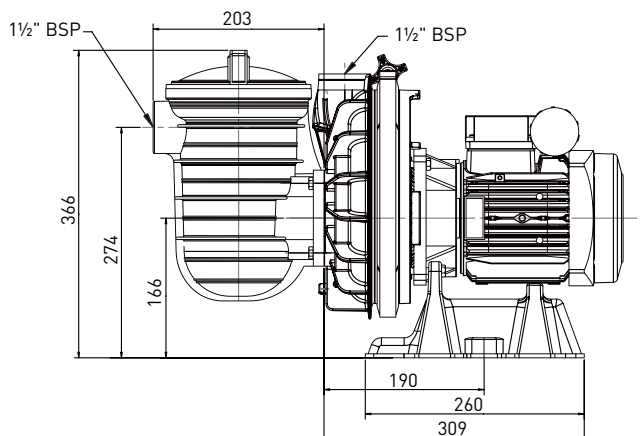
Moteur asynchrone 2 pôles, IP 55, Classe F. Protection thermique intégrée sur les pompes monophasées.

## Limites d'utilisation

Auto-amorçante jusque 4m. Température maximale 50°C. pression max. 3 bar.

## Raccordements

Filet femelle 1" ½ BSP

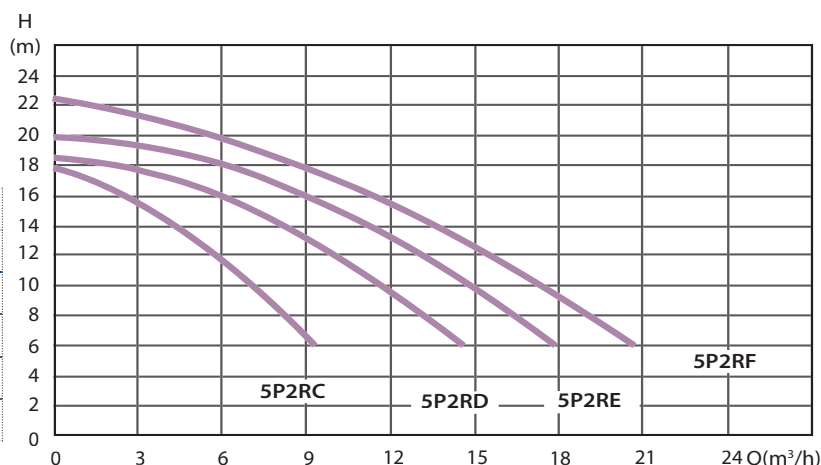


## Capacité – Capacité

Type	Mot	H max	m <sup>3</sup> /h	4,8	7,2	9,6	12,9	15,9	17,4	19,5	21
	P <sub>2</sub> – kW		l/min	80	120	160	215	260	290	325	350
Opvoerhoogte (m) – Hauteur manométrique (m)											
5P2RC	0,37	17,5	13	10	4,5	—	—	—	—	—	—
5P2RD	0,55	18,5	16,5	14	12	8	4	—	—	—	—
5P2RE	0,75	20	18,5	17,5	15,5	12,5	9,5	6,5	—	—	—
5P2RF	1,1	22	20,5	18,5	17,5	14,5	11,5	10,5	6,5	5,5	—

## Technische gegevens – Données techniques

Type	Amperage [A]			Moteur P <sub>2</sub> [kW]	P <sub>1</sub> [kW]	
	1~ 230V	3~ 230/400 V			1~	3~
5P2RC	2,9	2,2	1,3	0,37	0,63	0,60
5P2RD	4,3	3,3	1,9	0,55	1,0	0,88
5P2RE	5,5	3,7	2,1	0,75	1,19	1,13
5P2RF	7,1	5,2	3,0	1,1	1,59	1,59



## Prijs – Prix

Type	kW	Ref. 1~ 230V	€	Ref. 3~ 230/400V	€
5P2RC	0,37	B8.07.850	<b>632,10</b>	B8.07.851	<b>632,10</b>
5P2RD	0,55	B8.07.852	<b>660,45</b>	B8.07.853	<b>660,45</b>
5P2RE	0,75	B8.07.854	<b>705,60</b>	B8.07.855	<b>725,55</b>
5P2RF	1,1	B8.07.856	<b>788,55</b>	B8.07.857	<b>790,65</b>
<b>Versie "S" voor zoutwater ( max. 0,4% ) – version « S » pour eau salée (max. 0,4%)</b>					
S 5P2RC	0,37	B8.07.858	<b>720,30</b>	B8.07.859	<b>702,45</b>
S 5P2RD	0,55	B8.07.860	<b>740,25</b>	B8.07.861	<b>706,65</b>
S 5P2RE	0,75	B8.07.862	<b>795,90</b>	B8.07.863	<b>773,85</b>
S 5P2RF	1,1	B8.07.864	<b>853,65</b>	B8.07.865	<b>831,60</b>

\* Op bestelling / Sur commande

# STA-RITE 5P6R

## Beschrijving - Description

Professionele geluidarme centrifugaalpomp, zelfaanzuigend met voorfilter. Met zware ATB motor, snelle aanzuiging. Twee modellen : standaard en "SW" versie voor zout- en zeewater.

*Pompe centrifuge silencieuse auto-amorçante et professionnelle avec préfiltre. Moteur de type industriel ATB, aspiration très rapide. Deux modèles disponibles : standard et version « SW » pour eau salée et eau de mer.*



## Toepassingen

Filtratie van privé zwembaden. Watercirculatie, watervallen, fonteynen, vijvers en waterspelen. Geschikt voor zuiver, niet agressief water. "SW" versie geschikt voor zee- en zoutwater (max. 4,5 % zout) .

## Constructie

Pomphuis, voet, diffusor, waaier uit composite materialen versterkt met glasvezel. Mechanische dichting uit koolstof/keramiek, "SW" model met SIC -SIC, AISI 316 mechanische dichting

## Motor

Asynchroon 2-polige motor, IP 55, klasse F. Met ingebouwde thermische beveiliging op éénfasige pompen.

## Gebruikslimieten

Zelfaanzuigend tot 5 m. Max. temperatuur 50°C. Maximale druk 3 bar.

## Aansluitingen

PVC koppelingen 63 mm

## Applications

Filtration de piscines privées. Circulation d'eau, cascades, fontaines, jeux d'eau et étangs. Convient pour eau claire et non agressive. Version « SW » convient pour eau salée ou de mer (max. 4,5 % sel).

## Construction

Corps de pompe, pied, roue, diffuseur en matériaux composite renforcé de fibre de verre. Garniture mécanique en Céramique/carbone, modèle « SW » en SIC-SIC et inox AISI 316

## Moteur

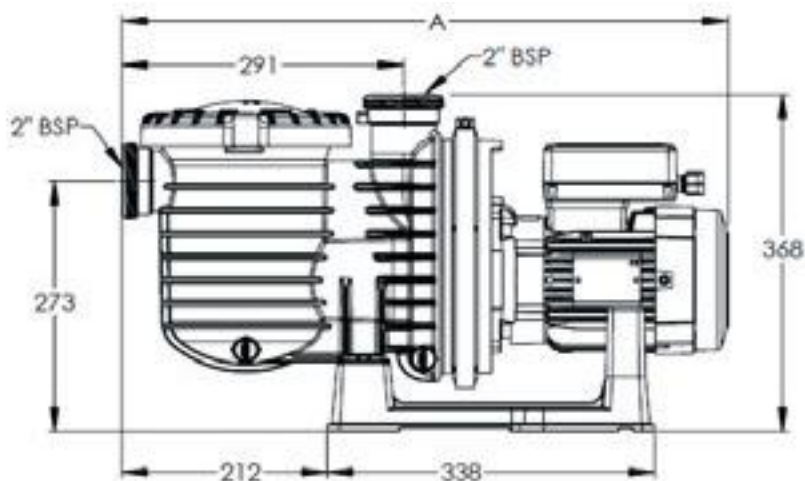
Moteur asynchrone 2 pôles, IP 55, Classe F. Protection thermique intégrée sur les pompes monophasées.

## Limites d'utilisation

Auto-amorçante jusque 5 m. Température maximale 50°C. Pression max. 3 bar.

## Raccordements

Raccords PVC 63 mm

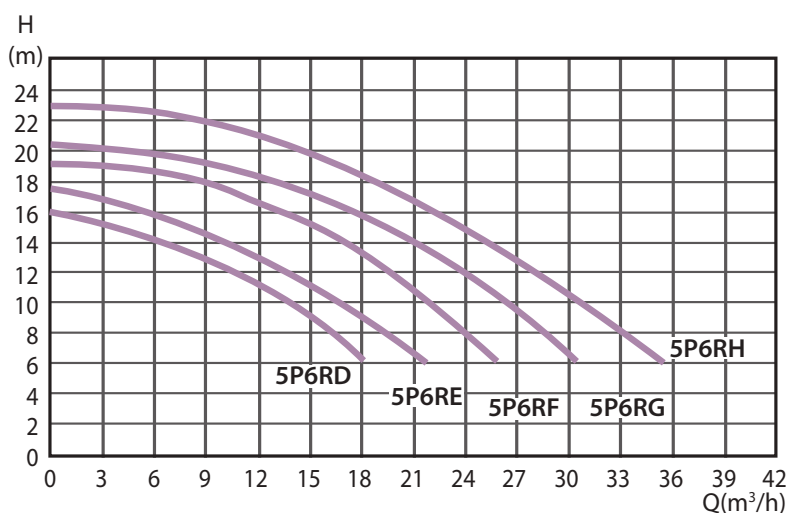


### Capaciteit - Capacité

Type	Mot P <sub>2</sub> - kW	H max	m <sup>3</sup> /h l/min	6	9	12	15	21	27	33
				100	150	200	250	350	450	550
Opvoerhoogte (m) – Hauteur manométrique (m)										
5P6RD	0,55	16		14	13	11	9	—	—	—
5P6RE	0,75	17,5		16	14,5	13	11	6,5	—	—
5P6RF	1,1	19		18,5	18	16,5	15	10,5	4,5	—
5P6RG	1,5	20,5		19,5	19	18	17	14	9,5	—
5P6RH	2,2	22,5		22,5	22	21	20	16,5	12,5	8

### Technische gegevens – Données techniques

Type	Amperage [A]		Moteur P <sub>2</sub> [kW]	P <sub>1</sub> [kW]		
	1~ 230V	3~ 230 V/400 V		1~	3~	
5P6RD	4,6	3,3	1,9	0,55	0,96	0,96
5P6RE	6,2	3,9	2,2	0,75	1,31	1,2
5P6RF	7,4	5,2	3,0	1,1	1,65	1,63
5P6RG	8,9	6,1	3,5	1,5	2	2
5P6RH	—	7,9	4,5	2,2	—	2,5



### Prijs – Prix

Type	P <sub>2</sub> (kW)	Ref. 1~230 V	€ 1~230 V	Ref. 3~230/400 V	€ 3~230/400 V
5P6RD	0,55	B8.07.866	<b>825,30</b>	B8.07.867	<b>744,45</b>
5P6RE	0,75	B8.07.868	<b>867,30</b>	B8.07.869	<b>809,55</b>
5P6RF	1,1	B8.07.870	<b>949,20</b>	B8.07.871	<b>817,95</b>
5P6RG	1,5	B8.07.872	<b>1 027,95</b>	B8.07.873	<b>960,75</b>
<b>Versie "S" voor zoutwater (max. 4,5%) – version « S » pour eau salée (max. 4,5%)</b>					
SW 5P6RD	0,55	B8.07.874	<b>1 046,85</b>	B8.07.875	<b>968,10</b>
SW 5P6RE	0,75	B8.07.876	<b>1 073,10</b>	B8.07.877	<b>1 020,60</b>
SW 5P6RF	1,1	B8.07.878	<b>1 160,25</b>	B8.07.879	<b>1 057,35</b>
SW 5P6RG	1,5	B8.07.880	<b>1 245,30</b>	B8.07.881	<b>1 191,75</b>

\* Op bestelling / Sur commande

# Waterco Mylticyclone (voorfilter/Préfiltre)

\* Op bestelling / Sur commande

## Beschrijving - Description

Voorfilter die een groot deel onzuiverheden verwijdert uit het zwembad voor een centrifugale filtratie. Ideaal voor zwembaden blootgesteld aan vuil naar een langzamere verzadiging van de zwembadfilter. Minder spoelingen, dus minder water en warmteverlies. Plaatsing op sokkel tussen de pomp en de zwembadfilter.

*Préfiltre à effet centrifuge pour l'élimination des grosses impuretés des piscines avant la filtration. Idéal pour les piscines fortement exposées aux saletés car réduit le colmatage du filtre de piscine. Réduit le nombre de nettoyages du filtre, donc moins de pertes d'eau et moins de pertes d'énergie. A installer sur socle entre la pompe et le filtre de la piscine*



## Toepassingen

Voorfiltratie van privé zwembaden. Watercirculatie, kleine vijvers.

## Constructie

Glasvezel versterkt kunststof filterhuis. Beschermd tegen UV. 32 mm/1" sediment uitlaat kraan. Groot polycarbonaat doorzichtige klok.

## Gebruikslimieten

Max. temperatuur 50 °C. – Maximale druk: 3,5 bar

## Aansluitingen

MC 12 : lijkoppelingen 50 mm

MC 16 : lijkoppelingen 63 mm

## Applications

Pré-filtration de piscines privées. Circulation d'eau, petits étangs.

## Construction

Corps de filtre en matériaux composites renforcés de fibre de verre. Protégé contre les UV. Vanne d'évacuation des sédiments en 32mm-1". Grande cloche transparente en polycarbonate.

## Limites d'utilisation

Température max. : 50° C – Pression max. : 3,5 bar

## Raccordements

MC 12 : raccords collable PVC 50 mm

MC 16 : raccords collable PVC 63mm

## Technische gegevens – Données techniques

Type	P max.	Q min	Q max.	Q max. pool
	(bar)	(m <sup>3</sup> /h)	(m <sup>3</sup> /h)	(m <sup>3</sup> )
Multicyclone 12	3,5	2,4	18	55
Multicyclone 16	3,5	3	30	80

# Sta-RITE Posi-Clear RP

\* Op bestelling / Sur commande

## Beschrijving - Description

ABS patroonfilter voor privé zwembaden tot 150 m<sup>3</sup>. Heel groot filtratie oppervlak. Heel eenvoudig onderhoud of reiniging dankzij de snelsluiting. Geen backwash, dus geen water- of warmteverlies. Filtratie tot 20 microns. Ideaal voor binnenzwembaden.

*Filtre à cartouche en ABS pour piscines privées jusque 150 m<sup>3</sup>. Très grande surface de filtration. Nettoyage et entretien très aisés grâce à la fermeture par bague de blocage rapide. Pas de contre-lavage donc pas de pertes d'eau et de chaleur. Filtration jusque 20 microns. Idéal pour piscines intérieures.*



## Toepassingen

Filtratie van privé zwembaden.

## Constructie

Glasvezel versterkte ABS filtertank. Polyester patroon, gemakkelijk te reinigen, 20 microns. Geleverd met manometer en ontluchtingskraan. "Posi-Ring" sluitring voor een snelle en gemakkelijke reiniging.

## Gebruikslimieten

Max. temperatuur: 40 °C. – Maximale werkdruk: 3,5 bar

## Aansluitingen

50 mm & 2" – 2"½ BSP

## Applications

Filtration de piscines privées.

## Construction

Cuve en ABS renforcé de fibre de verre. Cartouche de filtration lavable, filtration 20 microns. Livré avec manomètre et vanne de purge. Anneau de fermeture rapide «Posi-Ring» pour un nettoyage facile et rapide.

## Limites d'utilisation

Température max. : 40° C – Pression max. : 3,5 bar

## Raccordements

50 mm et 2" – 2"½ BSP

## Technische gegevens – Données techniques

Type	P max.	Q max.	Pool max.	Filter area	Diam	H (mm)
	(bar)	(m <sup>3</sup> /h)	(m <sup>3</sup> )	M <sup>2</sup>	(mm)	
PXC RP100	3,5	22	95	9,3	450	980
PXC RP150	3,5	34	150	13,9	450	108
PXC RP200	3,5	34	150	18,6	450	108

# Waterco «Exotuf»

5 jaar waarborg op filtertank – 5 ans de garantie sur la cuve

## Beschrijving - Description

Kunststof zandfilters voor privé zwembaden tot max. 80 m<sup>3</sup>. Hoog kwaliteit corrosievrij materiaal voor een lange levensduur. Met stevige Waterco 6 wegkraan.

*Filtre à sable en matériaux composites de première qualité pour une longue durée de vie. Prévus pour piscines privées jusque 80 m<sup>3</sup>. Vanne 6 voies Waterco extrêmement robuste.*



Top-Mount

Side-Mount

## Toepassingen

Filtratie van privé zwembaden. Watercirculatie, kleine vijvers.

## Constructie

Kunststof filtertank heel goed bestand tegen afschuring. UV bestendig. 6 wegkraan met manometer en kijkglas. Bevestiging met klemband voor een snelle montage en onderhoud, voor de Top-Mount versie.

## Gebruikslimieten

Max. temperatuur 50 °C.

Maximale druk E400: 2,5 bar – E500/600: 3,5 bar

## Aansluitingen

PVC lijkkoppelingen 50 mm

## Nieuw

Exotuf 600 Side-Mount

## Applications

Filtration de piscines privées. Circulation d'eau, petits étangs.

## Construction

Cuve en thermoplastique. Grande résistance à la déchirure. Protection UV. Vanne 6 voies avec manomètre et voyant de turbidité. Fixation via collier de serrage pour montage et entretiens faciles pour les versions Top-Mount.

## Limites d'utilisation

Température max.: 50 °C

Pression max. E400: 2,5 bar – E500/600: 3,5 bar

## Raccordements

Raccords PVC à coller 50 mm

## Nouveau

Exotuf 600 Side-Mount

## Technische gegevens – Données techniques

Type	P max. (bar)	Q max. (m <sup>3</sup> /h)	Pool max. (m <sup>3</sup> )	Glass media (kgs)	Diam in (mm)	Diam ext. (mm)	H (top – mm)
E400*	2,5	6	36	30	400	460	775
E500 Exotuf *	3,5	10	57	70	500	550	905
E600 Exotuf*	3,5	14	81	105	600	650	942
E600 Exotuf **	3,3	14	81	105	600	650	954

\* Top-Mount

\*\* Side-Mount

## Prijs – Prix

Type	Ref.	€
E400 – 15" – Top Mount	B8.07.730	325,00
E500 EXOTUF – 20" – Top Mount	B8.07.735	425,00
E600 EXOTUF – 24" – Top Mount	B8.07.740	505,00
E600 EXOTUF – 24" – Side Mount	B8.07.745	630,00



# Waterco Fibreglas «Micron»

5 jaar waarborg op filtertank – 5 ans de garantie sur la cuve

## Beschrijving – Description

Glasvezel versterkte zandfilters voor privé zwembaden tot 180 m<sup>3</sup>. Hoog kwaliteit corrosievrij materiaal met glasvezel versterking voor een heel grote stevigheid, abrasiebestendigheid en levensduur. Met stevige Waterco 6 wegkraan.

*Filtre à sable en matériaux composites renforcés à la fibre de verre pour une grande durée de vie et haute résistance à l'abrasion. Prévus pour piscines privées jusque 180 m<sup>3</sup>. Vanne 6 voies Waterco extrêmement robuste.*



## Toepassingen

Filtratie van privé zwembaden. Watercirculatie, kleine vijvers.

## Constructie

Kunststof filtertank versterkt met glasvezel. 6 wegkraan met manometer en doorkijkdeksel. Bevestiging kraan Top-Mount S 600 door tegenmoer voor een snelle montage of onderhoud.

## Gebruikslimieten

Max. temperatuur: 50°C. – Maximale werkdruk: 2,5 bar

## Aansluitingen

PVC lijkkoppelingen 50 mm tot 600 – 63 mm voor 750 en 900

## Applications

Filtration de piscines privées. Circulation d'eau, petits étangs.

## Construction

Cuve en composite renforcée à la fibre de verre. Vanne 6 voies avec manomètre et voyant de turbidité. Fixation vanne Top-Mount S 600 via contre-écrou pour montage et entretien rapide.

## Limites d'utilisation

Température max.: 50°C – Pression max.: 2,5 bar

## Raccordements

Raccords PVC à coller 50 mm jusque 600 – 63 mm sur modèles 750 et 900

## Technische gegevens – Données techniques

Type	Pression max. [bar]	Q max. (m <sup>3</sup> /h)	Q max. piscine (m <sup>3</sup> )	Média filtrant kg (non fourni)	Diamètre (mm)	Hauteur (mm)	Surface filtration (m <sup>2</sup> )
S 500 *	2,5	10	56	60	505	864	0,20
SM 500 **	2,5	10	56	74	520	815	0,20
S 600 *	2,5	14	81	121	622	968	0,29
SM 600 **	2,5	14	81	115	622	830	0,29
SM 750 **	2,5	21	127	173	772	993	0,44
SM 900 **	2,5	31	183	296	923	1 115	0,64

\* Top-Mount

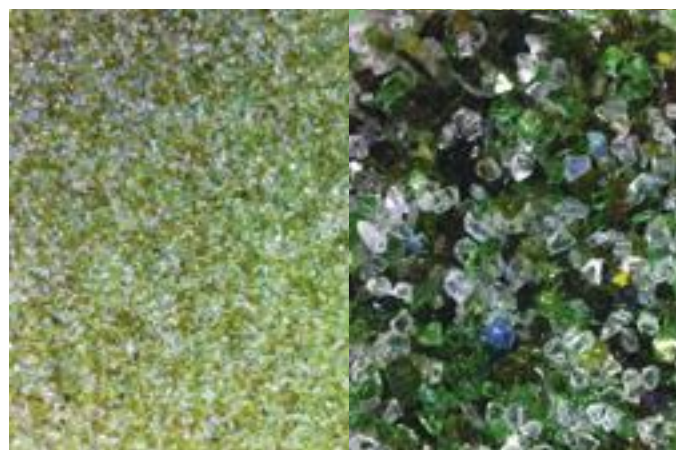
\*\* Side-Mount

## Prijs – Prix

Type	Ref. Top-mount	€	Ref. Side-mount	€
500 – 20"	B8.07.751	550,00	B8.07.750	680,00
600 – 24"	B8.07.756	650,00	B8.07.755	780,00
750 – 30"	—	—	B8.07.760	1 220,00
900 – 36"	—	—	B8.07.765	1 590,00

# Waterco «Ecopure» & «Glas Pearl»

## Media filter "Ecopure" Média filtrant «Ecopure»



0,5-1 mm

3-6 mm

### Beschrijving

Media filter voor zandfilters, 30% efficiënter dan zand voor betere filtratie, minder gebruik van chemische behandelingen. 20% minder dicht dan zand, beter bestand tegen slijtage en met een veel grotere levensduur. Aanbevolen voor zowel commerciële als privé toepassingen.

### Description

Média filtrant pour filtres à sable, 30% plus efficace que le sable, permettant d'avoir une meilleure filtration, d'utiliser moins de produits de traitement chimique. 20% moins dense que le sable, plus résistant à l'usure avec une durée de vie beaucoup plus importante. Conseillé tant pour les applications commerciales que privées.

## Glass Pearl



### Beschrijving

Media filter in een nieuwe generatie van gekalibreerde glasballetjes van 0,6 a 0,8mm. Minder wrijving dus minder backwash en een betere filtratie.

### Description

Média filtrant en billes de verre pur, qualibrées de 0,6 à 0,8mm. Procure moins de friction, permet moins de backwachs avec une meilleurs filtrations.

### Prijs – Prix

Type	Ref	€
Media Filter Ecopure 0,5-1 mm (16/30), zak 25 kg / Média Filtrant Ecopure 16/30, sac 25 kg	B8.07.725	35,00
Media Filter Ecopure 3-6 mm, zak 25 kg / Média Filtrant Ecopure 3-6 mm, sac 25 kg	B8.07.727	35,00
Media Filter Glass Pearl 0,6-0,8 mm, zak 20 kg / Média Filtrant Glass Pearl 0,6-0,8 mm, sac 20 kg	B8.07.729	66,00

# Pentair Azur-Freeflo

## Beschrijving - Description

Professioneel filtratiegeheel ideaal voor kleine bovengrondse of houten zwembaden tot max. 35 m<sup>3</sup>. Snel en gemakkelijk in te stellen. Met zelfaanzuigende Freeflo pomp 0,25kW, Azur 15" zandfilter, 6 wegkraan, frame, RDC stekker (stroom verlies beveiliging)

*Ensemble de filtration professionnel pour petites piscines hors sol ou piscines bois jusqu'à max. 35 m<sup>3</sup>. Facile à installer et à mettre en route. Avec pompe auto-amorçante Freeflo 0,25 kW, filtre à sable Azur 15", vanne 6 voies, chasis, prise avec protection RDC (protection courant résiduel).*



## Toepassingen

Filtratie van bovengrondse of houten zwembaden tot max. 35 m<sup>3</sup>.

## Pomp

Zelfaanzuigende pomp Freeflo FFL-031, 0,25 kW  
1~230V. Stekker met RDC beveiliging

## Filter

Azur thermoplastische filter 15" F 15-TF met 6 wegkraan Top-mount, max. 6 m<sup>3</sup>/u.

## Gebruikslimieten

Max. temperatuur: 50 °C. – Maximale druk: 2 bar.

## Aansluitingen

50 mm koppelingen.

## Applications

Filtration de petites piscines hors sol ou piscines bois jusqu'à 35 m<sup>3</sup>.

## Pompe

Pompe auto-amorçante Freeflo FFL-031, 0,25 kW, 1~230 V. Prise avec protection RDC intégrée.

## Filtre

Filtre thermoplastique Azur 15" F 15-TF avec vanne 6 voies Top-mount, max. 6m<sup>3</sup>/h.

## Limites d'utilisation

Température max. : 50°C – Pression max. : 2 bar.

## Raccordements

Raccords 50 mm.

## Technische gegevens – Données techniques

Type	kW	Q (m <sup>3</sup> /h)	Q max. (m <sup>3</sup> )	Filter media (kgs)	H (mm)	L (mm)	I (mm)
FS-15A6-FF10R	0,25	6	35	35	870	710	600

## Prijs – Prix

Type	Ref.	€
Filtratiegroep Azur- Freeflo / Goupe de filtration Azur-Freeflo	B8.07.791	530,00

# AUBIA Filtratie – Filtration Samengebouw – Kit prémonté

## Beschrijving – Description

Professioneel filtratiegeheel ideaal voor privé zwembaden. Samen- gebouwd op frame. Snel en gemakkelijk in te stellen. Met zelfaanzui- gende AUBIA “ZEN” pompen of LACRONITE VS en WATERCO zandfil- ter met 6 wegkraan en frame.

*Ensemble de filtration professionnel pour piscines privées. Prémonté sur chassis. Facile à installer et à mettre en route. Avec pompe auto-amor- çante AUBIA «ZEN» ou LACRONITE VS et filtre à sable WATERCO avec vanne 6 voies et socle.*



## Toepassingen

Filtratie van privé zwembaden.

## Pomp

Zelfaanzuigende pomp type “ZEN-I”, “ZEN-S” of “ZEN-VVS” regel- bare snelheid (1~230V volgens modellen).

## Filter

Waterco thermoplastische filter met 6 wegkraan, Top-mount. Exotuf versie voor T 500 & T 600

## Gebruikslimieten

Max. temperatuur: 35°C. – max. druk: 2 bar.  
 ZEN-S pompen voorzien voor zout- & zeewater.

## Aansluitingen

50 mm koppelingen.  
 Aanzuig slangkoppeling pomp 40 mm voor ZEN-I.

## Applications

Filtration de piscines privées.

## Pompe

Pompe auto-amorçante type «ZEN-I», «ZEN-S» ou «ZEN-VVS» à vitesse variable. (1~230V selon les modèles).

## Filtre

Filtre thermoplastique Waterco avec vanne Top-mount. Version Exotuf pour T 500 & T 600.

## Limites d'utilisation

Température max.: 50°C – Pression max.: 2 bar.  
 Pompes ZEN-S prévues pour eau salée ou eau de mer.

## Raccordements

Raccords 50 mm.  
 Raccord tuyau 40 mm en aspiration de pompe pour ZEN-I.

## Technische gegevens – Données techniques

Type	Pomp Pompe	kW	Filter Filtre	Q max. m <sup>3</sup> /h	Q max. pool m <sup>3</sup>	Glass media kg
T400 – ZEN-I 350	ZEN-I 350 M	0,35	T 400	6	36	30
EXOTUF 500 – ZEN-S 370 M	ZEN-S 370 M	0,37	Exotuf 500	10	57	70
EXOTUF 600 – ZEN-S 550 M	ZEN-S 550 M	0,55	Exotuf 600	14	81	105
EXOTUF 600 – ZEN-S 750 M	ZEN-S 750 M	0,75	Exotuf 600	14	81	105
EXOTUF 600 – ZEN-VVS 1100 M	ZEN VVS-1100M	1,1	Exotuf 600	14	81	105

## Prijs - Prix

Type	Ref.	€
Filtratiegroep ZEN I 350 – T400 / Groupe de filtration ZEN I 350 – T400	B8.07.770	605,00
Filtratiegroep ZEN S 370 – T500 / Groupe de filtration ZEN S 370 – T500	B8.07.775	805,00
Filtratiegroep ZEN S 550 – T600 / Groupe de filtration ZEN S 550 – T600	B8.07.780	905,00
Filtratiegroep ZEN S 750 – T600 / Groupe de filtration ZEN S 750 – T600	B8.07.785	930,00
Filtratiegroep ZEN VVS 1100M – T600 / Groupe de filtration ZEN VVS 1100M – T600	B8.07.790	1 375,00

# LEO Filtratie – Filtration

## Beschrijving - Description

Filtratiegeheel ideaal voor kleine bovengrondse of houten zwembaden tot max. 60 m<sup>3</sup>. Snel en gemakkelijk in te stellen. Met zelfaanzuigende LEO pompen, QC zandfilter, 7 wegkraan, frame, RDC stekker (stroom verlies beveiliging)

*Ensemble de filtration pour des petites piscines hors sol ou piscines bois jusqu'à max. 60 m<sup>3</sup>. Facile à installer et à mettre en route. Avec pompes auto-amorçante LEO, filtre à sable QC, vanne 7 voies, chassis, prise avec protection RDC (protection courant résiduel).*



## Toepassingen

Filtratie van kleine bovengrondse zwembaden.

## Pomp

Zelfaanzuigende pomp type "XKP-2" of "XKP-06".

## Filter

Quick Clean Classic thermoplastische filter met 7 wegkraan, Top-mount.

## Gebruikslimieten

Max. temperatuur: 35°C. – max. druk: 2 bar.

## Aansluitingen

40 mm koppelingen voor LEO XKP-2.

50 mm koppelingen voor LEO XKP-06

## Applications

Filtration des petites piscines hor sol.

## Pompe

Pompe auto-amorçante type «XKP-2» ou «XKP-06».

## Filtre

Filtre thermoplastique Quick Clean Classic avec vanne Top-mount à 7 voies.

## Limites d'utilisation

Température max.: 35°C – Pression max.: 2 bar.

## Raccordements

Raccords 40 mm pour les LEO XKP-2.

Raccords 50 mm pour les LEO XKP-06

## Technische gegevens – Données techniques

Type	Pomp	kW	Q max.	Q max. pool	Glass media
	Pompe		m <sup>3</sup> /h	m <sup>3</sup>	kg
LEO HQ-QCC 310	LEO XKP 350-2	0,35	8,5	20	16
LEO HQ-QCC 400	LEO XKP 456-2	0,45	9,2	30	28
LEO HQ-QCC 560	LEO XKP 556	0,6	10	40	60
LEO HQ-QCC 580	LEO XKP 856	0,85	14	50	60

## Prijs - Prix

Type	Ref.	€
Filtratiegroep LEO HQ-QCC 310 / Groupe de filtration LEO HQ-QCC 310	B8.05.215	204,00
Filtratiegroep LEO HQ-QCC 400 / Groupe de filtration LEO HQ-QCC 400	B8.05.216	228,00
Filtratiegroep LEO HQ-QCC 560 / Groupe de filtration LEO HQ-QCC 650	B8.05.217	345,00
Filtratiegroep LEO HQ-QCC 580 / Groupe de filtration LEO HQ-QCC 580	B8.05.218	380,00



# Jet stream NC

## Tegenstroom – Nage à cotre courant



### Beschrijving

De tegenstroom panelen laten u toe volop te genieten van uw zwembad en te zwemmen in een voordurende tegenstroom. De panelen zijn gemaakt uit ABS. Alle noodzakelijke stukken zijn meegeleverd voor alle type zwembaden (beton met of zonder liner, panelen met liner of polyester). Waterdebiet, luchtinjectie en straalrichting zijn regelbaar. Buis van 40 mm. Pneumatische knop voor het starten en stoppen van de pomp vanuit het zwembad. Optie: buis voor jet massage. De Jet Stream is voorzien voor werking met onze BTPS, pomp, geplaatst in een kamer naast het bad (onder het waterniveau, met afsluiters). Aansluiting aan zuigkant 90 mm, perskant 75 mm. Geleverd met luchtinjectie zuigslang van 1,5 m en micro 8 m (2,5x4 m) voor de pneumatische bediening van de kast. Het NC paneel kan met de zelfaanzuigende pomp FCPS geïnstalleerd worden naast het zwembad (max. afstand 5 m, voldoen aan min 90 mm zuigkant en 75 mm perskant).

### Description

Les panneaux pour nage à contre-courant permettent de profiter pleinement des piscines privées et de nager continuellement contre un flux d'eau. Le panneau est réalisé en ABS. Toutes les pièces nécessaires à l'installation dans tout type de piscines sont fournies (piscine béton avec ou sans liner, panneaux, polyester). Débit et orientation du jet réglables, débit réglable d'injection d'air dans le jet. Buse de 40 mm. Bouton pneumatique pour la mise en route et l'arrêt de la pompe depuis le bassin. Option: tube/jet de massage pour Jet stream. Le jet stream est prévu pour être associé aux pompes BTPS, placées en chambre de visite à côté du bassin (sous le niveau d'eau, avec vannes d'isolement). Raccordement aspiration 90 mm, refoulement 75 mm. Livré avec tube d'injection d'air 1,5 m et microtube 8 m (2,5x4 mm) pour la commande pneumatique du coffret. Le panneau NC peut également être utilisé avec les pompes auto amorçantes FCPS, à installer à proximité de la piscine (distance recommandée max. 5 m, respecter min 90 mm en aspiration & min 75 mm en refoulement).

### Prijs – Prix

Type	Ref.	€
Jet Stream : Paneel / Panneau	B8.08.250	490,00
Jet Stream : Jet-tube massage	B8.08.251	35,00

# Toscano

## Besturingskasten voor tegenstroom Coffrets pour nage à contre courant



### Beschrijving

Besturingskastje bestaande uit: auto-manu/schakelaar, pneumatische bediening, regelbare motorbeveiliging. Kastje is noodzakelijk te installeren tussen het tegenstroom systeem en de pomp.

### Description

Coffret de commande et protection des pompes pour nage à contre-courant avec contacteur, commande pneumatique, protection moteur réglable, interrupteur auto-manu. Le coffret indispensable entre le panneau de nage à contre-courant et la pompe.

### Prijs – Prix

Type	Ref.	€
10 - 16 amp – 230V: Besturingskast voor tegenstroom / Coffret nage à contre courant	A8.08.252	260,00
4 - 6,3 amp – 3~400V: Besturingskast voor tegenstroom / Coffret nage à contre courant	A8.08.253	260,00
6,3 - 10 amp – 3~400V: Besturingskast voor tegenstroom / Coffret nage à contre courant	A8.08.254	260,00

# HQ VS Warmtepompen

## Pompes à chaleur HQ VS



### Beschrijving

InverPad technologie is de meest geluidsarme & energiebesparende zwembad-verwarming. Met een gepatenteerd achterwaartse uitblaasontwerp dat alle mogelijke geluiden elimeneert om de meest stille prestaties voor de consument te verzekeren. Deze warmtepomp omvat het meestvooraanstaande inverter controle-systeem in de branche. Met de slimme regeling van het compressor-, ventilator-motor- en druksysteem levert het verbijsterende prestaties.

### Voordelen

- Professionele prijsgunstige warmtepomp met gelakt verzinkt staal beschermingsdeksel
- R32-gas zuiniger en milieuvriendelijker dan R410A
- Inverter compressor van Mitsubishi
- EEV-technologie: 10x flexibeler wat betreft de aanpassing van de gasstroom
- Compacte pompen met gemakkelijk toegankelijke onderdelen
- Omgekeerde ontdooicyclus voor snel ontdooien
- Werkt via WiFi
- Gedraaide titanium warmtewisselaar

### Description

Les pompes à chaleur équipées de la technologie INVERPAD sont les plus silencieuses et les plus économes en énergie sur le marché. Avec conception de la rétro-décharge brevetée, la décharge par l'arrière permet d'éliminer tous les bruits et ainsi assurer la performance la plus silencieuse possible au client. Il adopte le système de contrôle des onduleurs complets et le plus efficace du secteur. Grâce à la variation intelligente du compresseur, du moteur, du ventilateur et du système de pression. Il offre des performances étonnantes en matière d'économie d'énergie.

### Avantages

- Pompes professionnelles très compétitives avec carrosserie en acier galvanisé laqué.
- Gaz R32 plus économique et plus écologique que le R410A
- Compresseurs de type rotatif Mitsubishi
- Technologie EEV: 10x plus flexible en terme d'ajustage du débit du gaz
- Pompes compactes avec composants facile d'accès
- Dégivrage à cycle inversé pour un dégivrage rapide
- Fonctionne via WiFi
- Échangeur en titane torsadé



## Technische gegevens - Données techniques

Type	VS 70	VS 90	VS 110	VS 130	VS 170	VS 210	VS 280
Max opgenomen vermogen – <i>Puissance max absorbée</i>	1,1 kW	1,4 kW	1,6 kW	1,8 kW	2,5 kW	2,9 kW	3,8 kW
Max verwarming capaciteit – <i>Puissance max de chauffe</i>	7 kW	9 kW	11 kW	13 kW	17 kW	21 kW	28 kW
Spanning – <i>Tension</i>	1x230 V	1x230 V	1x230 V	1x230 V	1x230 V	1x230 V	1x230 V 3x400 V
Amperage – <i>Ampérage (max)</i>	7,5	8,5	10	12	15	17	20 7 (Tri)
Verwarming – <i>Chauffage</i> (Air 27°C, Water 27°C, Humidity 80%)	kW	7	9	11	13	17	21
	COP	14 – 7,1	14 – 7,1	14 – 6,9	14 – 7,0	14,6 – 7,0	14,6 – 7,0
Verwarming – <i>Chauffage</i> (Air 15°C, Water 26°C, Humidity 70%)	kW	4,9	6,5	7,5	8,9	12,3	14,3
	COP	7,2 – 4,4	7,3 – 4,7	7,3 – 4,6	7,5 – 4,9	7,7 – 4,9	6,9 – 4,9
Geluidsniveau (dB op 1m) – <i>Niveau sonore (dB à 1m)</i>	36 – 46	36 – 46	36 – 48	40 – 49	14 – 52	39 – 52	42 – 53
Aanbevolen max zwembad volume (max) <i>Volume max de piscine recommandé (max)</i>	30 m <sup>3</sup>	45 m <sup>3</sup>	55 m <sup>3</sup>	65 m <sup>3</sup>	80 m <sup>3</sup>	95 m <sup>3</sup>	120 m <sup>3</sup>
Aansluitingen – <i>Raccordements</i>	50mm						
Nominaal debiet – <i>Débit nominal</i>	4 m <sup>3</sup> /h	4 m <sup>3</sup> /h	5 m <sup>3</sup> /h	6 m <sup>3</sup> /h	8 m <sup>3</sup> /h	10 m <sup>3</sup> /h	12 m <sup>3</sup> /h
Compressor – <i>Compresseur</i>	Rotatief – Rotatif						
Afmetingen (LxIxh) – <i>Dimensions (LxIxh) mm</i>	890x440x658	890x440x658	890x440x658	890x440x658	1060x440x658	1060x440x758	1060x440x958
99Gewicht kg – <i>Poids kg</i>	54	55	57	59	68	74	94

\* Max. aangeraden voor ondergrondse zwembaden met isolatie afdekking, zomer en tussenseizoenen, buiten temperatuur gerekend op min. 19°C, afhankelijk van de vochtigheidsgraad en isolatie, water temperatuur 25°C en werking 15 uur/dag.

\* Pour été et intersaison, piscine enterrée avec couverture isolante, dépend de la température extérieure de l'air basée sur min. 19°C, du taux d'humidité et du type de l'isolation, température de l'eau 25°C et fonctionnement 15 heure/jour.



Climanet: spray reiniger voor radiator  
Climanet: Spray nettoyant pour évaporateurs

## Prijs – Prix

Type	Puissance max.	Ref.	€
HQ VS 70 – 1~230V	7 kW	B8.07.800	<b>1 375,00</b>
HQ VS 90 – 1~230V	9 kW	B8.07.802	<b>1 855,00</b>
HQ VS 110 – 1~230V	11 kW	B8.07.804	<b>2 095,00</b>
HQ VS 130 – 1~230V	13 kW	B8.07.806	<b>2 565,00</b>
HQ VS 170 – 1~230V	17 kW	B8.07.808	<b>3 395,00</b>
HQ VS 210 – 1~230V	21 kW	B8.07.810	<b>3 995,00</b>
HQ VS 280 – 1~230V	28 kW	B8.07.812	<b>4 885,00</b>
HQ VS 280 – 3~400V	28 kW	B8.07.814	<b>4 885,00</b>
<b>Optie / Option</b>			
Spray reiniger 600 ml voor warmtepomp radiator – <i>Nettoyant évaporateur pompe à chaleur, spray 600 ml</i>		B8.07.548	<b>20,00</b>



# Eco Pool

Besturingskasten voor zwembadpompen  
Coffrets de commande pour pompes de piscine



## Beschrijving

- Zeer eenvoudig te installeren en te gebruiken.
- Digitale bescherming en controle van de pomp
- Geïntegreerd digitaal uurwerk
- Geldig voor mono- en driefasige pompen
- Twee programma's voor de filtratie en één programma voor de verlichting, totaal onafhankelijk van elkaar.
- Geïntegreerde thermische beveiliging met automatische aanpassing bovenbelasting van de motor.
- Externe bediening voor het in werking stellen / uit werking stellen van de projectoren en het veranderen van de atmosfeer (RGB).
- Externe bediening voor het starten/stoppen van de pomp.
- Geforceerde start / stop in manuele functie.
- Geïntegreerde vorst bescherming (sonde niet inbegrepen).
- Programmeerbare hulpuitgang (algemeen alarm, reinigungsrobot, doseerpompen, zoutelectrolyse, UV lampen, warmtepompen, enz).
- Geschikt met radiofrequente radiosystemen of smartphones via Bluetooth.
- Gebruiksgegevens van de pomp worden opgeslaan (meer- of minder van starturen en aantal starten).
- **Niet geschikt voor GOLD PVS WiFi, SWIMSTAR en Intelliflo pompen**

## Description

- Montage et pilotage simple et intuitif.
- Protection et contrôle digital de la pompe.
- Horloge digitale intégrée.
- Valable pour des pompes mono ou triphasées.
- Deux programmations horaires totalement indépendantes pour la filtration et une programmation pour l'éclairage.
- Protection thermique intégrée avec réglage automatique du seuil de surcharge.
- Commande externe pour l'allumage/extinction des projecteurs et le changement d'ambiance (RGB).
- Commande externe de marche/arrêt pompe.
- Marche/Arrêt forcé de la pompe en mode manuel.
- Protection antigel intégrée (sonde non comprise).
- Sortie auxiliaire programmable (alarme générale, robot nettoyeur, pompes doseuses, électrolyseur, lampes UV, pompe à chaleur, etc).
- Compatible avec des systèmes de contrôle radio-fréquence ou smartphones via communication Bluetooth.
- Stockage des données de fonctionnement de la pompe (cumul des heures de marche et du nombre de démarrages).
- **Ne convient pas pour les pompes GOLD PVS WiFi, SWIMSTAR et Intelliflo.**

## Prijs – Prix

Type	Ref.	€
Besturingskast Ecopool – pomp 1~230V – 14 Amp – Bluetooth <i>Coffret Ecopool – pompe 1~230V – 14 Amp – Bluetooth</i>	A8.08.260	290,00
Besturingskast Ecopool – pomp 3~400V – 14 Amp – Bluetooth <i>Coffret Ecopool – pompe 3~400V – 14 Amp – Bluetooth</i>	A8.08.261	360,00
Besturingskast Ecopool – 1~230V – Bluetooth + Transfo lampen 100W <i>Coffret Ecopool – 1~230V – Bluetooth + Transfo lampes 100W</i>	A8.08.262	350,00
Besturingskast Ecopool – 1~230V – Bluetooth + Transfo lampen 300W <i>Coffret Ecopool – 1~230V – Bluetooth + Transfo lampes 300W</i>	A8.08.263	410,00
Bijkomende module 2 kanalen + afstandbediening <i>Module 2 canaux + telecommande</i>	A8.08.264	130,00
Buiten temperatuur sonde, 2 draden, met 3 m kabel <i>Sonde de température extérieure, 2 files, 3 m de câble</i>	A8.08.265	60,00



# Wellpumps Solar

Pompen op zonne-energie

*Pompes fonctionnant sur énergie solaire*



## Beschrijving

Volledig pompsysteem met zonne-energie aangepast voor zwembadpompen. Het geheel bestaat uit een pomp, zonnepanelen en een elektrische kast die de stroom van de zonnepanelen omschakelt in standaard stroom. De kast beheert de start en stop van de pomp in functie van het zonlicht en past de snelheid aan volgens het beschikbaar vermogen van de panelen. De kast is voorzien van een bijkomende aansluiting voor een werking via het netwerk of generator. Met deze verbinding kunt u de pomp manueel omschakelen bij onvoldoende zonlicht. Die zorgt voor een maximaal vermogen om een backwash te doen of het reinigen van het zwembad met borstels of robot.

De parameters zijn standaard ingesteld voor zwembadpompen.

Wij stellen standaard een oplossing voor met hoog rendement pompen van 370, 550 en 750 w, met permanent magneet motor 90 VAC, besturingskast (zonder mogelijk omschakeling op netwerk) en in optie de zonnepaneelen met toebehoren. Voor de besturingskast met mogelijk omschakeling op netwerk, beschikbaarheid mid 2019.

## Description

Système complet de pompage sur énergie solaire adapté aux pompes de piscines. L'ensemble comprend une pompe, des panneaux solaires et un coffret électrique de gestion solaire transformant le courant des panneaux. Possibilité de raccorder le coffret sur réseau électrique traditionnel ou groupe électrogène. Ceci permet de basculer manuellement du système solaire au système traditionnel donnant ainsi la possibilité de faire fonctionner la pompe en cas d'ensoleillement insuffisant et/ou d'effectuer un backwash à pleine puissance. Les paramètres sont pré-réglés pour les pompes de piscine.

En solution standard nous proposons des pompes à haut rendement de 370, 550 ou 750 W avec moteur à aimant permanent 90 VAC, coffret de commande (sans possibilité de passage sur le réseau électrique) et en option les panneaux solaires avec accessoires. Pour l'option de passage sur réseau électrique, disponibilité mi-2019.

## Prijs – Prix

Type	Debiet / Débit	Type panneau	Aantal panelen Nbr de panneaux	€
WPP PMM solar pool WP 10-10 – 370 W	10 m <sup>3</sup> /h	280 W	4	Op aanvraag Sur demande
		300 W	3	
WPP PMM solar pool WP 14-10 – 550 W	14 m <sup>3</sup> /h	280 W	4	
		300 W	4	
WPP PMM solar pool WP 16-10 – 750 W	16 m <sup>3</sup> /h	280 W	5	



# INDEX

## Accessoires Toebehoren



PE électrosoudable – p. 317  
PE elektrolas – pg 317



Vannes à glissière – p. 345  
Schuifafsluiter – p. 345



Tuyau pompier tressé – p. 354  
Textiel gevlochten brandweerslang – p.354



Dévidoir sur roues 100m 1" – p. 379  
Slangwagen 100 1" – p.379

292	Pièces PVC PVC stukken
308	Pièces PE PE stukken
322	Raccords galvanisés Galva koppelingen
332	Raccords en acier inox RVS koppelingen
340	Raccords laiton Messing koppelingen
343	Vannes & Clapets anti-retours Kranen & Terugslagkleppen
350	Collecteur & matériel de fixation Collector & dichtingmateriaal
352	Tuyaux & colliers de serrage Slangen & slangklemmen
359	Raccord rapide Klikkoppelingen
362	Raccords GEKA GEKA koppelingen
365	Embouts cannelés Stangtule koppelingen
368	Raccords Storz Storz koppelingen
370	Raccords GUILLEMIN GUILLEMIN koppelingen
375	Raccords Perrot Perrot koppelingen
378	Dévidoirs avec ou sans roues Slanghaspels & slangwagens

**PVC drukbuis gemoft 5 m – PN10 / Tube PVS avec manchon 5 m – PN10**

**Prijs – Prix**

Ø	Ref.	€/m
32 mm	A5.12.200	1,30
40 mm	A5.12.210	1,70
50 mm	A5.12.220	2,60
63 mm	A5.12.230	4,40
75 mm	A5.12.240	6,30
90 mm	A5.12.250	9,70
110 mm	A5.12.260	14,30
125 mm	A5.12.270	18,50
160 mm	A5.12.280	27,30
200 mm	A5.12.290	42,30



**PVC drukbuis gemoft 5 m – PN10 –KIWA / Tube PVS avec manchon 5 m – PN10 – KIWA**

**Prijs – Prix**

Ø	Ref.	€/m
32mm x 1,6 mm	A5.12.291	1,70
40mm x 1,9 mm	A5.12.292	2,70
50mm x 2,4 mm	A5.12.293	4,20
63mm x 2,4 mm	A5.12.294	5,20
75 mm x 2,9 mm	A5.12.295	7,40
90mm x 3,5 mm	A5.12.296	10,70
110mm x 4,2 mm	A5.12.297	15,50
125mm x 4,8 mm	A5.12.298	20,20
160mm x 6,2 mm	A5.12.299	33,20
200mm x 7,7 mm	A5.12.301	51,40



**PVC drukbuis crème gemoft 5 m –KIWA / Tube PVS crème avec manchon 5 m – KIWA**

**Prijs – Prix**

Ø	Bar	Ref.	€/m
110 mm	7,5	A5.11.173	10,30
125 mm	7,5	A5.11.174	12,60
160 mm	7,5	A5.11.177	20,40
200 mm	7,5	A5.11.178	31,70
250 mm	7,5	A5.11.183	49,00
315 mm	7,5	A5.11.184	77,60
63 mm	10	A5.12.302	5,30
75 mm	10	A5.12.303	6,30
90 mm	10	A5.12.304	9,00
110 mm	10	A5.12.305	13,50
125 mm	10	A5.12.306	19,70
160 mm	10	A5.12.307	26,40
200 mm	10	A5.12.308	40,70
250 mm	10	A5.12.309	63,60
315 mm	10	A5.12.311	100,70
63 mm	12.5	A5.12.315	5,20
125 mm	12.5	A5.12.325	18,50





## PVC drukbuis met schuifmof / Tube PVS manchon coulissant

### Prijs - Prix

Ø	Bar	Ref.	€/m
63 mm	10	A5.12.610	3,80
75 mm	10	A5.12.630	5,50
90 mm	10	A5.12.650	8,10
110 mm	10	A5.12.670	12,00
125 mm	10	A5.12.690	15,40
160 mm	10	A5.12.710	25,70
200 mm	10	A5.12.730	52,30
90 mm	12.5	A5.12.655	12,90
110 mm	12.5	A5.12.675	15,10
125 mm	12.5	A5.12.695	18,70
160 mm	12.5	A5.12.715	31,60



## Drukschuifmof rubberen ring PN10 / Manchon coulissant avec joint caoutchouc PN10

### Prijs - Prix

Ø	Ref.	€/m
40 mm	A5.12.488	22,20
50 mm	A5.12.489	22,20
63 mm	A5.12.490	12,20
75 mm	A5.12.500	15,40
90 mm	A5.12.510	18,00
110 mm	A5.12.520	23,60
125 mm	A5.12.530	27,40
160 mm	A5.12.540	264,00



## Lijmkap V. PN16 / Bouchon F. à coller PN16

### Prijs - Prix

Ø	Ref.	€/m
20 mm	A5.11.280	0,65
25 mm	A5.11.290	0,65
32 mm	A5.11.300	0,80
40 mm	A5.11.310	1,10
50 mm	A5.11.320	1,65
63 mm	A5.11.330	2,40
75 mm	A5.11.340	4,60
90 mm	A5.11.350	7,00
110 mm	A5.11.360	14,70
125 mm	A5.11.370	20,20
160 mm	A5.11.380	27,50
200 mm	A5.11.385	36,70
250 mm	A5.11.387	104,10
315 mm	A5.11.389	130,60



## Kap M. buitendraad / Bouchon M. à visser

### Prijs - Prix

Ø	Ref.	€
40 mm	A5.11.510	0,85
50 mm	A5.11.520	1,00
63 mm	A5.11.530	1,85
75 mm	A5.11.540	2,10
90 mm	A5.11.550	3,20



### ***Veerklep lijmvverbinding / Clapet à ressort F. à coller***

#### **Prijs – Prix**

<b>Ø</b>	<b>Ref.</b>	<b>€</b>
20 mm	A5.06.162	11,60
25 mm	A5.06.163	13,20
32 mm	A5.06.150	15,10
40 mm	A5.06.151	18,10
50 mm	A5.06.152	25,50
63 mm	A5.06.153	36,10
75 mm	A5.06.154	99,30
90 mm	A5.06.155	116,40
Plimat 110mm	A5.06.009	119,10



### ***Koppelkraan lijmvverbinding / Vanne à bille F. à coller***

#### **Prijs – Prix**

<b>Ø</b>	<b>Bar</b>	<b>Ref.</b>	<b>€</b>
20 mm	16	A5.06.100	11,40
25 mm	16	A5.06.105	12,00
32 mm	16	A5.06.110	17,90
40 mm	16	A5.06.115	21,70
50 mm	16	A5.06.120	24,20
63 mm	16	A5.06.125	38,60
75 mm	12.5	A5.06.130	127,70
90 mm	12.5	A5.06.135	162,40
110 mm	12.5	A5.06.140	213,00



### ***Knief. 90°: Lijmvverbinding / Coude F. 90°: à coller***

#### **Prijs – Prix**

<b>Ø</b>	<b>Bar</b>	<b>Ref.</b>	<b>€</b>
25 mm	16	A5.06.170	0,75
32 mm	16	A5.06.175	1,05
40 mm	16	A5.06.180	1,45
50 mm	16	A5.06.185	2,10
63 mm	16	A5.06.190	3,20
75 mm	16	A5.06.195	5,80
90 mm	16	A5.06.200	9,40
110 mm	16	A5.06.205	17,30
125 mm	16	A5.06.210	25,80
160 mm	16	A4.90.059	45,60
200 mm	10	A4.90.061	72,40
250 mm	10	A4.90.063	253,00
315 mm	10	A4.90.065	506,00



### ***Verloopknief. 90°: Lijmvverbinding / Coude réduit F. 90°: à coller***

#### **Prijs – Prix**

<b>Ø</b>	<b>Ref.</b>	<b>€</b>
40 x 32 mm	A5.06.265	2,20
50 x 32 mm	A5.06.270	3,00
50 x 40 mm	A5.06.275	2,50
63 x 50 mm	A5.06.276	4,70





### Verloopknie V. 45°: Lijmverbinding / Coude réduit F. 45°: à coller

#### Prijs – Prix

Ø	Bar	Ref.	€
20 mm	16	A5.06.215	0,80
25 mm	16	A5.06.220	0,95
32 mm	16	A5.06.225	1,30
40 mm	16	A5.06.230	1,65
50 mm	16	A5.06.235	2,20
63 mm	16	A5.06.240	3,30
75 mm	16	A5.06.245	6,20
90 mm	16	A5.06.250	9,40
110 mm	16	A5.06.255	15,90
125 mm	16	A5.06.260	23,30
160 mm	16	A5.06.261	44,90
200 mm	10	A5.06.262	65,60
250 mm	10	A5.06.264	207,00
315 mm	10	A4.90.083	506,00



### Bocht V. 90°: Lijmverbinding / Courbé F. 90°: à coller

#### Prijs – Prix

Ø	Bar	Ref.	€
32 mm	10	A5.06.280	2,00
40 mm	10	A5.06.285	2,90
50 mm	10	A5.06.290	4,20
63 mm	10	A5.06.295	6,20
75 mm	16	A5.06.300	8,10
90 mm	16	A5.06.305	15,70
110 mm	12,5	A5.06.310	27,60
125 mm	12,5	A5.06.315	35,20
160 mm	12,5	A5.06.316	75,30
200 mm	12,5	A5.06.318	134,50
250 mm	10	A5.06.319	304,90
315 mm	10	A5.06.321	596,60



### Bocht V. 45°: Lijmverbinding / Courbé F. 45°: à coller

#### Prijs – Prix

Ø	Bar	Ref.	€
32 mm	16	A5.06.320	1,75
40 mm	16	A5.06.325	2,40
50 mm	16	A5.06.330	3,50
63 mm	16	A5.06.335	5,40
75 mm	16	A5.06.340	6,30
90 mm	16	A5.06.345	13,10
110 mm	12,5	A5.06.350	30,20
125 mm	12,5	A5.06.355	30,10
160 mm	12,5	A4.90.033	58,20
200 mm	12,5	A4.90.035	99,24
250 mm	10	A4.90.037	237,72
315 mm	10	A4.90.034	442,32





**T-Stuk 90°: Lijmverbinding / Té 90°: à coller****Prijs – Prix**

Ø	Bar	Ref.	€
20 mm	16	A5.06.360	0,75
25 mm	16	A5.06.365	0,95
32 mm	16	A5.06.370	1,30
40 mm	16	A5.06.375	2,10
50 mm	16	A5.06.380	2,80
63 mm	16	Z5.06.385	3,70
75 mm	16	A5.06.390	8,50
90 mm	16	A5.06.395	15,00
110 mm	16	A5.06.400	25,80
125 mm	16	A5.06.405	36,70
160 mm	16	A5.06.401	63,20
200 mm	10	A4.90.155	88,50
250 mm	10	A4.90.157	324,00
315 mm	10	A4.90.159	570,00

**T-Stuk 45°: Lijmverbinding / Té 45°: à coller****Prijs – Prix**

Ø	Ref.	€
32 mm	A5.06.475	7,00
40 mm	A5.06.480	8,20
50 mm	A5.06.485	9,00
63 mm	A4.90.245	10,80
75 mm	A4.90.247	39,80

**Kruisstuk: Lijmverbinding / Té en croix: à coller****Prijs – Prix**

Ø	Bar	Ref.	€
20 mm	16	A5.06.488	2,90
25 mm	16	A5.06.489	3,30
32 mm	16	A5.06.490	3,50
40 mm	16	A5.06.495	7,00
50 mm	16	A5.06.500	8,10
63 mm	16	A5.06.505	10,90
75 mm	16	A5.06.510	33,80
90 mm	16	A5.06.512	21,30
110 mm	16	A5.06.513	31,90

**Verloopsok: Lijmverbinding / Réduction conique: à coller****Prijs – Prix**

Ø	Bar	Ref.	€
25/32 x 20 mm	16	A5.11.100	0,70
32/40 x 25 mm	16	A5.11.101	0,85
40/50 x 32 mm	16	A5.11.105	1,45
50/63 x 32 mm	16	A5.11.111	2,40
50/63 x 40 mm	16	A5.11.115	2,10
63/75 x 40 mm	16	A5.11.122	2,20
63/75 x 50 mm	16	A5.11.125	2,20
75/90 x 50 mm	16	A5.11.126	4,80
75/90 x 63 mm	16	A5.11.135	4,80
90/110 x 50 mm	16	A5.11.141	8,10
90/110 x 63 mm	16	A5.11.145	8,10
90/110 x 75 mm	16	A5.11.151	8,10
110/125 x 63 mm	16	A5.11.155	11,20
110/125 x 75 mm	16	A5.11.161	11,20
110/125 x 90 mm	16	A5.11.165	11,20
125/140 x 90 mm	16	A5.11.171	20,90
125/140 x 110 mm	16	A5.11.175	20,90
200 x 160 mm	16	A5.11.195	34,70





## Sok: Lijmverbinding / Manchon : à coller

### Prijs - Prix

Ø	Bar	Ref.	€
20 mm	16	A5.06.901	0,65
25 mm	16	A5.06.903	0,75
32 mm	16	A5.06.905	0,90
40 mm	16	A5.06.910	1,05
50 mm	16	A5.06.915	1,55
63 mm	16	A5.06.920	2,50
75 mm	16	A5.06.925	5,10
90 mm	16	A5.06.930	6,30
110 mm	16	A5.06.935	9,30
125 mm	16	A5.06.940	16,20
160 mm	16	A5.06.945	25,50
200 mm	16	A5.06.950	46,10
250 mm	10	A5.06.948	115,00
315 mm	10	A4.90.313	246,00



## Inlijmring: Lijmverbinding / Réduction anneau : à coller

### Prijs - Prix

Ø	Bar	Ref.	€
20 x 16 mm	16	A5.06.829	0,45
25 x 16 mm	16	A5.06.828	0,55
25 x 20 mm	16	A5.06.845	0,50
32 x 20 mm	16	A5.06.849	0,55
32 x 25 mm	16	A5.06.850	0,55
40 x 16 mm	16	A5.06.843	0,70
40 x 20 mm	16	A5.06.844	0,85
40 x 25 mm	16	A5.06.831	0,80
40 x 32 mm	16	A5.06.855	0,80
50 x 32 mm	16	A5.06.860	1,00
50 x 40 mm	16	A5.06.865	0,95
63 x 32 mm	16	A5.06.866	1,35
63 x 40 mm	16	A5.06.832	1,25
63 x 50 mm	16	A5.06.870	1,30
75 x 40 mm	16	A5.06.874	2,00
75 x 50 mm	16	A5.06.875	2,20
75 x 63 mm	16	A5.06.833	2,20
90 x 50 mm	16	A5.06.879	3,70
90 x 63 mm	16	A5.06.848	3,50
90 x 75 mm	16	A5.06.880	3,70
110 x 50 mm	16	A5.06.883	5,70
110 x 63 mm	16	A5.06.884	6,30
110 x 75 mm	16	A5.06.885	6,80
110 x 90 mm	16	A5.06.890	6,80
125 x 75 mm	16	A5.06.851	9,60
125 x 90 mm	16	A5.06.895	9,20
125 x 110 mm	16	A5.06.900	9,20
160 x 90 mm	16	A5.06.894	15,60
160 x 110 mm	16	A5.06.896	15,60
160 x 125 mm	16	A5.06.841	16,40
200 x 125 mm	10	A5.06.852	38,10
200 x 160 mm	10	A5.06.842	38,20
250 x 125 mm	10	A5.06.853	62,50
250 x 160 mm	10	A5.06.854	68,80
250 x 200 mm	10	A5.06.856	68,80
315 x 160 mm	10	A5.06.857	137,70
315 x 200 mm	10	A5.06.858	151,50
315 x 250 mm	10	A5.06.859	151,50



**Puntstuk M.V. lijmverbinding x M. buitendraad / Embout à coller M.F. x M à visser**

**Prijs – Prix**

Ø	Bar	Ref.	€
20 x 25 x 1/2"	16	A5.06.520	0,90
20 x 25 x 3/4"	16	A5.06.525	0,90
25 x 32 x 1/2"	16	A5.06.530	0,95
25 x 32 x 3/4"	16	A5.06.535	0,95
25 x 32 x 1"	16	A5.06.540	0,95
32 x 40 x 1/2"	16	A5.06.545	0,95
32 x 40 x 3/4"	16	A5.06.550	0,95
32 x 40 x 1"	16	A5.06.555	0,95
32 x 40 x 5/4"	16	A5.06.560	1,05
40 x 50 x 1/2"	16	A5.06.563	1,50
40 x 50 x 3/4"	16	A5.06.564	1,50
40 x 50 x 1"	16	A5.06.565	2,80
40 x 50 x 5/4"	16	A5.06.570	1,55
40 x 50 x 3/4"	16	A5.06.575	1,55
50 x 63 x 1"	16	A5.06.580	2,60
50 x 63 x 5/4"	16	A5.06.585	2,60
50 x 63 x 3/4"	16	A5.06.590	2,60
50 x 63 x 2"	16	A5.06.595	2,60
63 x 75 x 3/4"	16	A5.06.600	4,20
63 x 75 x 2"	16	A5.06.605	4,20
63 x 75 x 2.1/2"	16	A5.06.610	5,90
75 x 90 x 2"	16	A5.06.615	7,40
75 x 90 x 2.1/2"	16	A5.06.620	5,50
75 x 90 x 3"	16	A5.06.625	9,90
90 x 110 x 3"	16	A5.06.635	13,90
90 x 110 x 4"	16	A5.06.640	17,40
110 x 125 x 4"	16	A5.06.641	15,10



**Lijmring M.V. lijmverbinding x V. buitendraad / Réduction à coller M.F. x F à visser**

**Prijs – Prix**

Ø	Ref.	€
20 x 1/4"	A4.90.653	2,60
25 x 1/2"	A5.06.780	2,00
32 x 1/2"	A5.06.785	2,40
32 x 3/4"	A5.06.790	2,40
40 x 1/2"	A5.06.795	2,90
40 x 3/4"	A5.06.800	2,80
40 x 1"	A5.06.805	2,90
50 x 1"	A5.06.810	3,50
50 x 5/4"	A5.06.815	3,90
63 x 3/4"	A5.06.820	5,50
75 x 2"	A5.06.825	8,10
90 x 2.1/2"	A5.06.830	10,70
110 x 3"	A5.06.835	25,10





### Puntstuk M.V. lijmverbinding x M. buitendraad / Embout à coller M.F. x M à visser

#### Prijs – Prix

Ø	Bar	Ref.	€
20 x 1/2"	16	A5.11.198	1,65
25 x 3/4"	16	A4.90.387	2,10
32 x 1/2"	16	A5.11.205	3,60
32 x 3/4"	16	A5.11.212	3,70
32 x 1"	16	A5.11.213	3,70
40 x 1"	16	A5.11.222	4,30
40 x 5/4"	16	A5.11.224	4,60
50 x 5/4"	16	A5.11.225	5,40
50 x 6/4"	16	A5.11.232	5,70



### 3 delige V. koppeling lijmverbinding / Raccord union F. à coller

#### Prijs – Prix

Ø	Bar	Ref.	€
20 mm	16	A5.11.241	4,10
25 mm	16	A5.11.245	5,40
32 mm	16	A5.11.251	6,40
40 mm	16	A5.11.256	7,50
50 mm	16	A5.11.261	7,90
63 mm	16	A5.11.266	12,70
75 mm	16	A5.11.271	34,80
90 mm	16	A5.11.275	49,50



### 3 delige koppeling lijmverbinding x buitendraad / Raccord union F à coller x M à visser

#### Prijs – Prix

Ø	Bar	Ref.	€
20 mm - 1/2"	16	A5.11.306	4,80
25 mm - 3/4"	16	A5.11.307	6,20
32 mm - 1"	16	A5.11.301	7,40
40 mm - 5/4"	16	A5.11.311	8,60
50 mm - 6/4"	16	A5.11.315	9,00
63 mm - 2"	16	A5.11.321	14,60



### Roppeling met externe O-ring / Raccord avec joint externe

#### Prijs – Prix

Ø	Bar	Ref.	€
50 mm - 5/4"	16	A4.92.447	8,20
50 mm - 2"	16	A4.92.449	7,70
63 mm - 2"	16	A4.92.451	8,70



### Buisklem ZONDER klem / Collier de fixation SANS fixation

#### Prijs – Prix

Ø	Ref.	€
16 mm	A5.11.405	0,70
20 mm	A5.11.411	0,80
25 mm	A5.11.415	0,90
32 mm	A5.11.421	1,10



### Buisklem MET klem / Collier de fixation AVEC fixation

#### Prijs – Prix

Ø	Ref.	€
40 mm	A5.11.425	1,50
50 mm	A5.11.431	1,75
63 mm	A5.11.435	2,40
75 mm	A5.11.441	4,10
90 mm	A5.11.445	5,10
110 mm	A5.11.451	5,90
125 mm	A5.11.455	8,50
160 mm	A5.11.456	11,20



### Opvulblok tbv buisklem / Réhausse pour collier de fixation AVEC fixation

#### Prijs – Prix

Ø	Ref.	€
25 mm	A5.11.462	0,55
32 mm	A5.11.461	0,55
40 mm	A5.11.465	0,85
50 mm	A5.11.471	0,90
63 mm	A5.11.472	1,25
75 mm	A5.11.464	2,10
90 mm	A5.11.467	2,10
110 mm	A5.11.468	2,40
125 mm	A5.11.469	3,50
160 mm	A5.11.463	4,60



### Tankdoorvoerkoppeling / Passe-paroi

#### Prijs – Prix

Ø	Ref.	€
16/20 mm - 1/2"	A5.11.474	5,30
20/25 mm - 3/4"	A5.11.476	11,60
25/32 mm - 1"	A5.11.480	12,50
32/40 mm - 1.1/4"	A5.11.485	13,90
40/50 mm - 1.3/4"	A5.11.490	16,70
50/63 mm - 2"	A5.11.496	18,70
50/63 mm - 2.1/4"	A5.11.495	18,70
63/75 mm - 2.1/2"	A5.11.501	37,10
75/90 mm - 3"	A5.11.505	46,50
90/110 mm - 4"	A5.11.511	60,50
110/125 mm - 5"	A5.11.512	99,00





## Tule / Raccord cannelé

### Prijs – Prix

Ø	Bar	Ref.	€
12 mm x 1/2"	16	A5.11.605	0,45
20 mm x 3/4"	16	A5.11.615	1,40
25 mm x 1"	16	A5.11.621	1,80
32 x 3/4"	16	A5.11.625	2,10
40 x 32 mm x 5/4"	16	A5.11.631	2,90
50 x 40 mm x 3/4"	16	A5.11.635	4,00
63 x 50 mm x 2"	16	A5.11.636	2,60



## PE - PVC verloopkoppeling / Raccord PE-PVC

### Prijs – Prix

Ø	Ref.	€
16 x 25/32 mm	A5.11.800	2,50
20 x 25/32 mm	A5.11.801	2,50
25 x 25/32 mm	A5.11.802	2,60
32 x 32/40 mm	A5.11.803	3,80
40 x 40/50 mm	A5.11.804	5,90



## PE - PVC verloopkoppeling knie / Raccord coudé PE-PVC

### Prijs – Prix

Ø	Ref.	€
16 x 25 mm	A5.11.810	3,70
16 x 32 mm	A5.11.811	3,70
20 x 25 mm	A5.11.812	3,70
20 x 32 mm	A5.11.813	3,70
25 x 25 mm	A5.11.814	4,20
25 x 32 mm	A5.11.815	4,20



## Losse flens / Brides

### Prijs – Prix

Type	Ref.	€
50 mm 4 gaten / trous	A4.90.741	4,70
63 mm 4 gaten / trous	A4.90.743	5,80
75 mm 4 gaten / trous	A4.90.745	5,70
90 mm 8 gaten / trous	A4.90.747	6,90
110 mm 8 gaten / trous	A4.90.749	12,60
125 mm 8 gaten / trous	A4.90.751	14,50
160 mm 8 gaten / trous	A4.90.755	22,20
200 mm 8 gaten / trous	A4.90.757	31,80
225 mm 8 gaten / trous	A4.90.759	33,60
250 mm 8 gaten / trous	A4.90.761	53,20
315 mm 12 gaten / trous	A4.90.765	119,20



## Kraagbus / Collet

### Prijs – Prix

Ø	Ref.	€
50 mm	A4.90.781	2,40
63 mm	A4.90.783	2,90
75 mm	A4.90.785	3,60
90 mm	A4.90.787	5,40
110 mm	A4.90.789	8,40
125 mm	A4.90.791	10,80
160 mm	A4.90.795	20,20
200 mm	A4.90.797	36,80
225 mm	A4.90.799	50,40
250 mm	A4.90.801	58,80
315 mm	A4.90.805	137,20



## Blindflens / Brides pleines

### Prijs – Prix

Ø	Ref.	€
50 mm PN 10-16	A4.90.897	13,10
63 mm PN 10-16	A4.90.899	16,50
75 mm PN 10-16	A4.90.901	21,30
90 mm PN 10-16	A4.90.903	27,50
110 mm PN 10-16	A4.90.905	53,10
125 mm PN 10-16	A4.90.907	67,90
160 mm PN 10-16	A4.90.911	70,10
200 mm PN 10-16	A4.90.913	71,80
250 mm PN 10-16	A4.90.919	93,90
315 mm PN 10-16	A4.90.923	128,70
400 mm PN 10-16	A4.90.925	283,00



## Lijmflens / Brides à coller

### Prijs – Prix

Ø	Ref.	€
110 mm	A4.90.933	27,90
125 mm	A4.90.935	39,80
160 mm	A4.90.939	53,60
200 mm	A4.90.941	44,60
225 mm	A4.90.943	105,90
250 mm	A4.90.945	127,90
315 mm	A4.90.949	154,60



## PVC vlinderklep / Vanne à bride

### Prijs – Prix

Ø	Bar	Ref.	€
75 DN 65	10	A4.91.255	143,50
90 DN 80	10	A4.91.257	187,30
110 DN 100	10	A4.91.259	174,60
140 DN 125	10	A4.91.261	204,00
160 DN 150	6	A4.91.263	250,00
225 DN 200	6	A4.91.265	396,00



## PVC vlinderklep / Vanne à bride

### Prijs – Prix

Ø	Ref.	€
75 x 75 DN 65	A4.91.267	53,20
90 x 90 DN 80	A4.91.269	81,00
110 x 110 DN 100	A4.91.271	95,00
125 x 125 DN 125	A4.91.273	122,60
140 x 125 DN 125	A4.91.275	136,80
160 x 160 DN 150	A4.91.277	212,00
200 x 200 DN 200	A4.91.279	350,00
200 x 225 DN 200	A4.91.281	350,00
225 x 225 DN 200	A4.91.283	414,00





### GRIFFON Aquamax

Voor het verlijmen, monteren en afdichten van vrijwel alle materialen op vrijwel alle ondergronden. Uitermate geschikt voor zwembadbouw, vijverbouw en agri.

*Pour le collage, le montage et l'étanchéité de pratiquement tous les matériaux sur toutes les surfaces. Extrêmement adapté à la construction de piscines, à la construction d'étangs et à l'agriculture.*

#### Prijs – Prix

Type	Ref.	€
GRIFFON Aquamax	B5.11.644	15,10



### GRIFFON WDF-05

Voor het verlijmen van flexibele slangen en harde PVC buizen, moffen en fittingen met nauwe en ruimere passing in druk- en afvoersystemen. Uitermate geschikt voor o.a. zwembaden, whirlpools en toepassingen onder vochtige omstandigheden. Geschikt voor diameters ≤ 160 mm. Max. 16 bar. Maximale tolerantie 0,8 mm spleetpassing (flexibele slangen max. 0,3 mm) / 0,2 mm perspassing. Geschikt voor o.a. leidingsystemen conform EN1329, 1452, 1453, 1455 en ISO15493 (PVC).

*Pour coller des flexibles et des tuyaux PVC rigides, manchons et raccords avec un ajustement étroit dans les systèmes de pression et de drainage. Extrêmement adapté aux piscines, bains à remous et dans des conditions humides. Convient pour des diamètres ≤ 160 mm. Max 16 bar. Tolérance maximale 0,8 mm d'ajustement (flexibles max. 0,3 mm) / 0,2 mm ajustement serré. Convient pour les systèmes de tuyauterie conformément aux normes EN1329, 1452, 1453, 1455 et ISO15493 (PVC).*

#### Prijs – Prix

Type	Ref.	€
250 ml. met kwast / 250 ml. avec pinceau	B5.11.642	10,40
500 ml. met kwast / 500 ml. avec pinceau	B5.11.643	18,20



### GRIFFON Cleaner

Voor het reinigen en ontvetten van te verlijmen buizen, moffen en fittingen van (hard) PVC, PVC-C en ABS. Tevens geschikt voor het verwijderen van niet uitgeharde lijmresten en het reinigen van kwasten en gereedschap.

*Pour le nettoyage et le dégraissage des tuyaux, manchons et raccords PVC, PVC-C et ABS. Convient également pour éliminer les résidus d'adhésifs non durcis et nettoyer les brosses et les outils.*

#### Prijs – Prix

Type	Ref.	€
125 ml	B5.11.693	5,60
250 ml	B5.11.699	8,40
500 ml	B5.11.692	11,50
1 L	B5.11.697	19,10



### GRIFFON T-88

Voor het verlijmen van buizen, moffen en fittingen met nauwe passing in druk- en afvoersystemen. Geschikt voor diameters ≤ 160 mm. Max. 16 bar. Maximale tolerantie 0,3 mm spleetpassing / 0,2 mm perspassing. Geschikt voor o.a. leidingsystemen conform EN1329, 1452, 1453 en 1455.

*Pour le collage de tuyaux, manchons et raccords avec un ajustement serré dans les systèmes de pression et de drainage. Convient pour des diamètres ≤ 160 mm. Max 16 bar. Tolérance maximale 0,3 mm ajusté par jeu / 0,2 mm ajusté par pression. Convient pour les systèmes de tuyauterie conformément aux normes EN1329, 1452, 1453 et 1455, entre autres.*

#### Prijs – Prix

Type	Ref.	€
125 ml	B5.11.661	6,90
250 ml	B5.11.666	9,30
500 ml	B5.11.662	16,60
1 L	B5.11.672	29,10





### GRIFFON UNI-100

Voor het verlijmen van buizen, moffen en fittingen met nauwe en ruimere passing (spleetvullend) in druk- en afvoersystemen. Geschikt voor diameters ≤ 315 mm. Max. 16 bar (PN 16). Maximale tolerantie 0,8 mm spleetpassing / 0,2 mm perspassing. Geschikt voor o.a. leidingsystemen conform EN1329, 1452, 1453, 1455 en ISO15493.

*Pour le collage de tuyaux, manchons et raccords avec un ajustement serré dans les systèmes de pression et de drainage. Convient pour des diamètres ≤ 160 mm. Max 16 bar. Tolérance maximale 0,3 mm ajusté par jeu / 0,2 mm ajusté par pression. Convient pour les systèmes de tuyauterie conformément aux normes EN1329, 1452, 1453 et 1455 et ISO15493.*



#### Prijs – Prix

Type	Ref.	€
250 ml.	B5.11.664	10,40
500 ml.	B5.11.673	18,20
1 L	B5.11.696	30,60
5 L	B5.11.667	135,80

### GRIFFON UNI-100

Griffon PE-Cleaner is een buisreiniger voor het lassen en fitten van PE, PP, PVDF en PB materiaal.

*Griffon PE Cleaner est nettoyant pour le soudage et le montage de matériaux PE, PP, PVDF et PB.*



#### Prijs – Prix

Type	Ref.	€
1 L	B5.11.676	16,00
Wipes	B5.11.677	20,80

### Rothenberger 52000 buizensnijder / Coupe tuyau Rothenberger 52000

Buizensnijder tot 45 mm.

*Coupe tuyau jusqu'à 45 mm.*



#### Prijs – Prix

Type	Ref.	€
Rothenberger 52000	C9.06.300	109,00



## PVC verloopring / Réduction PVC

### Prijs – Prix

Type	Ref.	€
¾" x ½"	A5.08.980	1,40
1" x ½"	A5.08.981	1,60
1" x ¾"	A5.08.982	1,60
¾" x ¾"	A5.08.983	2,10
¾" x 1"	A5.08.984	2,10
¾" x ¾"	A5.08.985	2,50
2" x ¾"	A5.08.986	4,10



## PVC Losse wartel – PN16 / Écrou PVC – PN16

### Prijs – Prix

Type	Ref.	€
½"	A4.91.072	1,00
¾"	A4.91.073	1,00
1"	A4.91.075	2,60
¾"	A4.91.077	3,10
2"	A4.91.079	5,10



## Nippel buitendraad / Mamelon M. à visser – PN10

### Prijs – Prix

Ø	Ref.	€
½"	A4.92.554	1,00
¾"	A4.92.556	1,10
1"	A4.92.558	1,40
¾"	A4.92.560	1,65
¾"	A4.92.562	2,00
2"	A4.92.564	2,70



## Nippel verlopend buitendraad / Réduction M. à visser – PN10

### Prijs – Prix

Ø	Ref.	€
¾" x ½"	A4.92.580	1,05
1" x ½"	A4.92.582	1,35
1" x ¾"	A4.92.584	1,35
¾" x 1"	A4.92.590	1,60
¾" x ¾"	A4.92.598	2,60
2" x ¾"	A4.92.606	2,50



## PVC Draadkop / Bouchon PVC – PN10

### Prijs – Prix

Ø	Ref.	€
½"	A5.11.325	0,85
¾"	A5.11.331	0,90
1"	A5.11.335	1,40
¾"	A5.11.341	1,80
¾"	A5.11.345	2,50
2"	A5.11.351	3,60
2.½"	A5.11.355	9,50
3"	A5.11.361	15,90



### Kap M. buitendraad / Bouchon M. à visser – PN10

#### Prijs – Prix

Ø	Ref.	€
½"	A4.92.566	0,80
¾"	A4.92.568	0,95
1"	A4.92.570	1,05
¾"	A4.92.572	1,20
¾"	A4.92.574	1,60
2"	A4.92.576	2,40



### Koppelkraan binnendraad / Vanne à bille F. à visser – PN 16

#### Prijs – Prix

Ø	Ref.	€
¾"	A5.09.107	11,20
1"	A5.09.108	12,40
¾"	A5.09.109	16,90
¾"	A5.09.110	18,00
2"	A5.09.111	26,70
2.½"	A5.09.112	100,70
3"	A5.09.113	118,10



### 3 delige V. koppeling binnendraad / Raccord union F. à visser – PN10

#### Prijs – Prix

Ø	Ref.	€
½"	A5.09.140	2,40
¾"	A5.09.145	2,70
1"	A5.09.150	3,30
¾"	A5.09.155	4,80
¾"	A5.09.160	5,70
2"	A5.09.165	8,40
2.½"	A5.09.170	31,70
3"	A5.09.175	35,90
4"	A5.09.180	46,20



### 3 delige koppeling lijmvverbinding x buitendraad / Raccord union F à coller x M à visser – PN 10

#### Prijs – Prix

Ø	Ref.	€
½"	A5.09.190	2,50
¾"	A5.09.195	3,20
1"	A5.09.200	3,80
¾"	A5.09.205	5,20
¾"	A5.09.210	6,10
2"	A5.09.215	8,80





### Tankdoorvoerkoppeling buitendraad / Passe-paroi à visser

#### Prijs - Prix

Ø	Ref.	€
1/2"	A4.92.423	5,30
3/4"	A4.92.425	5,90
1"	A4.92.427	6,50
5/4"	A4.92.429	7,00
5/4" x 7/4"	A4.92.431	11,90
2"	A4.92.433	13,40



### Doorvoer met klemring / Passe-paroi avec collier de serrage

#### Prijs - Prix

Ø	Ref.	€
20 x 3/4"	A4.92.453	8,50
25 x 1"	A4.92.455	9,20
32 x 5/4"	A4.92.457	9,60
40 x 7/4"	A4.92.459	10,50
50 x 2"	A4.92.461	20,80
63 x 2.1/2"	A4.92.463	24,20



### Platte rubber ring / Joint en caoutchouc plat

#### Prijs - Prix

Ø	Ref.	€
1/2"	A5.11.365	0,30
3/4"	A5.11.371	0,30
1"	A5.11.375	0,30
5/4"	A5.11.381	0,35
3/4"	A5.11.386	0,50
2"	A5.11.391	0,80
2.1/2"	A5.11.395	1,10
3"	A5.11.401	1,95



## HDPE 100 SDR17 – PN10

### Prijs – Prix

Type	Wanddikte mm / Epaisseur mm	Bar	Rol / Rouleau		Buis / Tube	
			Ref.	€/m	Ref.	€/m
PE 100 – 25 mm	2.0	12	A6.06.215	<b>1,45</b>	A6.06.292	<b>0,85</b>
PE 100 – 32 mm	2.0	10	A6.06.220	<b>1,50</b>	A6.06.293	<b>1,35</b>
PE 100 – 40 mm	2.4	10	A6.06.230	<b>2,30</b>	A6.06.294	<b>2,00</b>
PE 100 – 50 mm	3.7	10	A6.06.240	<b>3,50</b>	A6.06.295	<b>3,20</b>
PE 100 – 63 mm	3.8	10	A6.06.250	<b>5,50</b>	A6.06.296	<b>4,90</b>
PE 100 – 75 mm	4.5	10	A6.06.260	<b>7,80</b>	A6.06.297	<b>7,00</b>
PE 100 – 90 mm	6.7	10	A6.06.270	<b>11,00</b>	A6.06.298	<b>10,50</b>



## ZPE 50m & 100m

### Prijs – Prix

Type	Wanddikte mm / Epaisseur mm	Bar	Ref.	€/m
ZPE ½" - 17.0	2.3	7.8	A6.06.100	<b>1,65</b>
ZPE ¾" - 24.7	3.1	7.2	A6.06.105	<b>1,75</b>
ZPE 1" - 30.9	3.1	5.5	A6.06.110	<b>3,20</b>
ZPE 5/4" - 37.0	3.1	4.5	A6.06.120	<b>4,00</b>



## PE 40

### Prijs – Prix

Type	Wanddikte mm / Epaisseur mm	Bar	Ref.	€/m
PE 40 – 16 x 1,5mm	1.5	5	A6.06.170	<b>60,00</b>
PE 40 – 20 x 2,0mm	2	6	A6.06.172	<b>1,05</b>
PE 40 – 25 x 1,9mm	1.9	4	A6.06.173	<b>100,00</b>
PE 40 – 25 x 2,7mm	2.7	6	A6.06.174	<b>115,00</b>
PE 40 – 32 x 3,0mm	3	5	A6.06.175	<b>160,00</b>
PE 40 – 40 x 3,6mm	3.6	4	A6.06.176	<b>2,90</b>
PE 40 – 50 x 4,5mm	4.5	5	A6.06.177	<b>4,50</b>
PE 40 – 63 x 5,7mm	5.7	5	A6.06.178	<b>8,30</b>



## HDPE 100 EN-12201 SDR11 – PN16

### Prijs – Prix

Type	Wanddikte mm / Epaisseur mm	Bar	Rol / Rouleau		Buis / Tube	
			Ref.	€/m	Ref.	€/m
HDPE 100 – 10 32 x 3,0	3	16	A6.06.282	<b>2,10</b>	A6.06.301	<b>5,60</b>
HDPE 100 – 10 40 x 3,7	3.7	16	A6.06.283	<b>3,30</b>	A6.06.302	<b>7,10</b>
HDPE 100 – 10 50 x 4,6	4.6	16	A6.06.284	<b>5,10</b>	A6.06.303	<b>11,00</b>
HDPE 100 – 10 63 x 5,8	5.8	16	A6.06.285	<b>7,80</b>	A6.06.304	<b>17,30</b>
HDPE 100 – 10 75 x 6,8	6.8	16	A6.06.286	<b>11,30</b>	A6.06.305	<b>21,90</b>
HDPE 100 – 10 90 x 8,2	8.2	16	A6.06.287	<b>16,50</b>	A6.06.306	<b>30,80</b>



# Raccords «PE» pour eau potable "PE" koppelingen voor drink water

Ref	Type	Q	€/st pc
<b>Verloopnippel M. / Mamelon réduit M. – PN10</b>			
A3.20.622	¾" x ½"	175	1,70
A3.20.623	1" x ¾"	100	1,80
A3.20.624	1" x ½"	120	1,90
A3.20.625	¾" x 1"	60	2,60
A3.20.626	¾" x ¾"	40	3,10
A3.20.627	2" x ¾"	20	4,10



<b>Nippel / Mamelon – PN10</b>			
A3.20.628	½"	250	1,50
A3.20.629	¾"	150	1,80
A3.20.630	1"	100	1,90
A3.20.631	¾"	50	2,70
A3.20.632	¾"	35	3,10
A3.20.633	2"	20	4,30



<b>Knie / Coude 90° – PN16 – Drink water / Eau potable</b>			
A3.20.634	20 x 20	60 (20)	3,90
A3.20.635	25 x 25	60 (10)	4,70
A3.20.636	32 x 32	30 (10)	5,90
A3.20.637	40 x 40	20	10,20
A3.20.638	50 x 50	25	14,20
A3.20.639	63 x 63	15	17,50



<b>Knie V. / Coude F. 90° – PN10 – Drink water / Eau potable</b>			
A3.20.640	25 x ¾"	90 (10)	3,80
A3.20.641	32 x 1"	50 (10)	4,30
A3.20.642	40 x ¾"	30	9,00
A3.20.643	50 x ¾"	40	11,50
A3.20.644	63 x 2"	20	16,60



<b>Knie M. / Coude M. 90° – PN10 – Drink water / Eau potable</b>			
A3.20.645	20 x ½"	80 (20)	2,90
A3.20.646	20 x ¾"	80 (20)	2,90
A3.20.647	25 x ¾"	90 (10)	3,20
A3.20.648	32 x 1"	60 (10)	4,00
A3.20.649	40 x ¾"	30	7,10
A3.20.650	50 x ¾"	40	8,90
A3.20.651	63 x 2"	20	13,50



Ref.	Ø	Q	€/st pc
<b>T-Stuk / Té 90° – PN16 – Drink water / Eau potable</b>			
A3.20.652	20 x 20 x 20	40 (20)	5,20
A3.20.653	25 x 25 x 25	40 (10)	6,80
A3.20.654	32 x 32 x 32	20 (5)	8,80
A3.20.655	40 x 40 x 40	12	14,20
A3.20.656	50 x 50 x 50	15	19,80
A3.20.657	63 x 63 x 63	8	28,20



<b>T-Stuk V. / Té F. 90° – PN10 – Drink water / Eau potable</b>			
A3.20.658	25 x ¾" x 25	50 (10)	5,50
A3.20.659	32 x 1" x 32	25 (5)	6,80
A3.20.660	40 x ¾" x 40	15	14,00
A3.20.661	50 x ¾" x 50	20	17,80
A3.20.662	63 x 2" x 63	10	24,00



<b>T-Stuk M. / Té M. 90° – PN10 – Drink water / Eau potable</b>			
A3.20.663	25 x ¾" x 25	50 (10)	5,80
A3.20.664	32 x 1" x 32	25 (5)	8,90
A3.20.665	40 x ¾" x 40	15	13,20
A3.20.666	50 x ¾" x 50	20	17,50
A3.20.667	63 x 2" x 63	12	28,80



<b>T-Stuk verloopt / Té réduit 90° – PN16 – Drink water / Eau potable</b>			
A3.20.668	25 x 20 x 25	40 (10)	8,50
A3.20.669	32 x 25 x 32	20 (5)	9,00
A3.20.670	40 x 32 x 40	15	12,50
A3.20.671	50 x 40 x 50	15	18,80
A3.20.672	63 x 50 x 63	10	24,50



<b>Rechte koppeling / Manchon – PN16 – Drink water / Eau potable</b>			
A3.20.673	20x20	60 (20)	3,90
A3.20.674	25x25	60 (10)	4,80
A3.20.675	32x32	40 (10)	5,90
A3.20.676	40x40	25	9,80
A3.20.677	50x50	30	13,40
A3.20.678	63x63	20	18,60



<b>Koppeling V. / Raccord F. – PN10 – Drink water / Eau potable</b>			
A3.20.679	20 x ½"	80 (20)	2,70
A3.20.680	20 x ¾"	80 (20)	2,70
A3.20.681	25 x ¾"	100 (10)	3,20
A3.20.682	32 x ¾"	60 (10)	4,00
A3.20.683	32 x 1"	60 (10)	3,80
A3.20.684	40 x 1"	35	6,20
A3.20.685	40 x ¾"	35	7,20
A3.20.686	50 x ¾"	40	8,50
A3.20.687	50 x 2"	40	10,60
A3.20.688	63 x 2"	25	12,20





Ref.	Ø	Q	€/st
<b>Koppeling M. / Raccord M. – PN10 – Drink water / Eau potable</b>			
A3.20.689	20 x ½"	80 (20)	1,70
A3.20.690	20 x ¾"	80 (20)	1,80
A3.20.691	25 x ½"	100 (10)	1,90
A3.20.692	25 x ¾"	100 (10)	2,60
A3.20.693	25 x 1"	100 (10)	3,10
A3.20.694	32 x ¾"	60 (10)	4,10
A3.20.695	32 x 1"	60 (10)	1,50
A3.20.696	40 x 1"	40	1,80
A3.20.697	40 x 5/8"	40	1,90
A3.20.698	50 x ¾"	45	2,70
A3.20.699	50 x 2"	45	3,10
A3.20.700	63 x ¾"	25	11,30
A3.20.701	63 x 2"	25	11,30



<b>Verloopkoppeling / Manchon réduit – PN16 – Drink water / Eau potable</b>			
A3.20.702	25 x 20	80 (10)	4,60
A3.20.703	32 x 25	50 (10)	5,50
A3.20.704	40 x 32	30	10,20
A3.20.705	50 x 40	40	13,20
A3.20.706	63 x 50	20	17,50



<b>Stopsel / Bouchon – PN16 – Drink water / Eau potable</b>			
A3.20.707	20	100 (20)	2,60
A3.20.708	25	100 (10)	3,00
A3.20.709	32	60 (10)	3,50
A3.20.710	40	40	5,90
A3.20.711	50	50	8,80
A3.20.712	63	25	11,80
A3.20.713	75	20	26,50



<b>Buisklem / Collier de fixation – Drink water / Eau potable</b>			
A5.11.415	25 mm	350	0,90
A5.11.421	32 mm	225	1,10
A5.11.425	40 mm	150	1,50
A5.11.431	50 mm	100	1,75
A5.11.435	63 mm	50	2,40
A5.11.441	125 mm	25	4,10
A5.11.445	160 mm	10	5,10





## Knie 90° / Coude 90° – PN10

### Prijs – Prix

Type	Ref.	€
16 x 16 mm	A5.07.174	1,80
20 x 20 mm	A5.07.175	2,30
25 x 25 mm	A5.07.180	2,90
32 x 32 mm	A5.07.190	3,40
40 x 40 mm	A5.07.200	5,60
50 x 50 mm	A5.07.210	8,40
63 x 63 mm	A5.07.220	11,90
75 x 75 mm	A5.07.230	22,00
90 x 90 mm	A5.07.240	28,30
110 x 110 mm	A5.07.250	50,90



## Knie 90° binnendraad / Coude 90° F – PN10

### Prijs – Prix

Type	Ref.	€
16 mm - 1/2"	A5.07.263	1,30
20 mm - 1/2"	A5.07.265	1,80
20 mm - 3/4"	A5.07.266	1,80
25 mm - 3/4"	A5.07.270	2,20
25 mm - 1"	A5.07.280	2,20
32 mm - 3/4"	A5.07.300	2,80
32 mm - 1"	A5.07.310	2,80
40 mm - 3/4"	A5.07.320	4,80
50 mm - 3/4"	A5.07.330	6,80
63 mm - 2"	A5.07.340	8,70
75 mm - 2 1/2"	A5.07.350	16,60
90 mm - 3"	A5.07.360	26,30
110 mm - 4"	A5.07.370	48,60



## Knie 90° buitendraad / Coude 90° M – PN10

### Prijs – Prix

Type	Ref.	€
16 mm - 1/2"	A5.07.373	1,30
20 mm - 1/2"	A5.07.374	1,55
20 mm - 3/4"	A5.07.375	1,55
25 mm - 1/2"	A5.07.380	1,90
25 mm - 3/4"	A5.07.390	1,90
25 mm - 1"	A5.07.400	1,90
32 mm - 3/4"	A5.07.401	2,70
32 mm - 1"	A5.07.410	2,70
40 mm - 3/4"	A5.07.420	4,00
50 mm - 3/4"	A5.07.430	5,60
63 mm - 2"	A5.07.440	7,50





## Dubbele koppeling / Manchon – PN10

### Prijs – Prix

Type	Ref.	€
16 x 16	A5.07.094	1,75
20 x 20	A5.07.095	2,20
25 x 25	A5.07.100	2,70
32 x 32	A5.07.110	3,60
40 x 40	A5.07.120	5,90
50 x 50	A5.07.130	7,80
63 x 63	A5.07.140	11,20
75 x 75	A5.07.150	21,10
90 x 90	A5.07.160	25,70
110 x 110	A5.07.170	53,10



## T-koppeling / Té – PN10

### Prijs – Prix

Type	Ref.	€
16 x 16 x 16 mm	A5.07.444	2,20
20 x 20 x 20 mm	A5.07.445	2,90
25 x 25 x 25 mm	A5.07.450	3,80
32 x 32 x 32 mm	A5.07.460	5,00
40 x 40 x 40 mm	A5.07.470	7,90
50 x 50 x 50 mm	A5.07.480	11,50
63 x 63 x 63 mm	A5.07.490	19,30
75 x 75 x 75 mm	A5.07.500	28,20
90 x 90 x 90 mm	A5.07.510	44,80
110 x 110 x 110 mm	A5.07.520	75,20



## T-koppeling binnendraad / Té F – PN10

### Prijs – Prix

Type	Ref.	€
16 mm - 1/2"	A5.07.522	2,00
20 mm - 1/2"	A5.07.524	2,70
20 mm - 3/4"	A5.07.525	2,70
25 mm - 1/2"	A5.07.530	3,30
25 mm - 3/4"	A5.07.540	3,30
25 mm - 1"	A5.07.550	3,50
32 mm - 3/4"	A5.07.570	4,40
32 mm - 1"	A5.07.580	4,40
40 mm - 1"	A5.07.585	7,40
40 mm - 5/4"	A5.07.590	7,40
50 mm - 5/4"	A5.07.600	10,20
63 mm - 2"	A5.07.620	15,80
75 mm - 2 1/2"	A5.07.630	22,60
90 mm - 3"	A5.07.640	38,70
110 mm - 4"	A5.07.650	54,60



## T-koppeling buitendraad / Té M – PN10

### Prijs – Prix

Type	Ref.	€
25 mm - 3/4"	A5.07.541	3,50
32 mm - 3/4"	A5.07.542	4,40
32 mm - 1"	A5.07.591	4,40
40 mm - 5/4"	A5.07.592	7,20
50 mm - 5/4"	A5.07.593	10,20



## T-koppeling verlopend / Té réduit – PN10

### Prijs – Prix

Type	Ref.	€
25 x 20 x 25mm	A5.07.655	4,50
32 x 25 x 32 mm	A5.07.660	5,00
40 x 32 x 40 mm	A5.07.670	7,90
50 x 40 x 50 mm	A5.07.680	10,50
63 x 50 x 63 mm	A5.07.690	15,20



## Aansluitkoppeling buitendraad / Raccord M. – PN10

### Prijs – Prix

Type	Ref.	€
16 mm - 1/2"	A5.07.762	1,10
16 mm - 3/4"	A5.07.763	1,10
20 mm - 1/2"	A5.07.764	1,40
20 mm - 3/4"	A5.07.765	1,40
25 mm - 1/2"	A5.07.770	1,45
25 mm - 3/4"	A5.07.780	1,45
25 mm - 1"	A5.07.790	1,45
32 mm - 3/4"	A5.07.800	1,80
32 mm - 1"	A5.07.810	1,80
32 mm - 5/4"	A5.07.820	2,10
40 mm - 1"	A5.07.830	3,60
40 mm - 5/4"	A5.07.840	3,60
40 mm - 3/4"	A5.07.850	3,60
50 mm 3/4"	A5.07.860	4,80
50 mm - 5/4"	A5.07.862	4,80
50 mm - 2"	A5.07.870	4,80
63 mm - 3/4"	A5.07.880	6,40
63 mm - 2"	A5.07.890	6,40
63 mm - 2.1/2"	A5.07.900	6,20
75 mm - 2"	A5.07.910	12,70
75 mm - 2.1/2"	A5.07.920	12,70
75 mm - 3"	A5.07.930	13,70
90 mm - 3"	A5.07.950	16,60
90 mm - 4"	A5.07.960	16,70
110 mm - 4"	A5.07.970	30,30



## Aansluitkoppeling binnendraad / Raccord M. – PN10

### Prijs – Prix

Type	Ref.	€
20 mm - 1/2"	A5.07.980	1,55
25 mm - 3/4"	A5.07.990	1,75
25 mm - 1"	A5.08.100	1,75
32 mm - 3/4"	A5.08.110	2,20
32 mm - 1"	A5.08.120	2,20
40 mm - 1"	A5.08.140	4,20
40 mm - 3/4"	A5.08.150	4,20
40 mm - 5/4"	A5.08.251	4,20
50 mm - 3/4"	A5.08.170	5,50
50 mm - 2"	A5.08.160	4,90
63 mm - 2"	A5.08.190	7,40
75 mm - 2"	A5.08.200	13,20
75 mm - 2.1/2"	A5.08.210	13,20
90 mm - 3"	A5.08.230	18,60
110 mm - 4"	A5.08.250	38,70





## Verloopkoppeling / Manchon réduit – PN10

### Prijs – Prix

Type	Ref.	€
20 - 16 mm	A5.07.693	2,10
25 - 20 mm	A5.07.694	2,60
32 - 20 mm	A5.07.695	3,40
32 - 25 mm	A5.07.700	3,40
40 - 32 mm	A5.07.710	5,30
50 - 40 mm	A5.07.720	6,90
63 - 50 mm	A5.07.730	10,60
75 - 63 mm	A5.07.740	18,00
90 - 75 mm	A5.07.750	25,70
110 - 90 mm	A5.07.760	50,90



## Afsluitdop / Bouchon – PN10

### Prijs – Prix

Type	Ref.	€
16 mm	A5.07.984	1,05
20 mm	A5.07.985	1,55
25 mm	A5.07.986	1,80
32 mm	A5.07.983	2,20
40 mm	A5.07.982	3,40
50 mm	A5.07.981	5,30
63 mm	A5.07.987	7,10
75 mm	A5.07.988	15,00
90 mm	A5.07.989	20,50
110 mm	A5.07.991	51,30



## Muurplaat / Raccord mural – PN10

### Prijs – Prix

Type	Ref.	€
20 mm - 1/2"	A5.07.994	11,80
25 mm - 3/4"	A5.07.995	4,60



## Kogelkraan PVC met PE koppeling Plimat / Vanne PVC avec raccord PE Plimat – PN10

### Prijs – Prix

Type	Ref.	€
20 mm	A5.09.114	10,80
25 mm	A5.09.115	13,40
32 mm	A5.09.116	17,40
40 mm	A5.09.117	20,60
50 mm	A5.09.118	25,70
63 mm	A5.09.119	34,00
75 mm	A5.09.120	172,20
90 mm	A5.09.121	209,00



## Aanboorzadel / Collier de prise en charge – PN10

### Prijs – Prix

Type	Ref.	€
20 - 1/2"	A5.11.518	2,60
25 - 1/2"	A5.11.517	2,70
25 - 3/4"	A5.11.513	2,60
32 - 1/2"	A5.11.514	2,80
32 - 3/4"	A5.11.516	2,90
32 - 1"	A5.11.515	3,10
40 - 1/2"	A5.11.522	3,30
40 - 3/4"	A5.11.524	3,20
40 - 1"	A5.11.521	3,50
50 - 1/2"	A5.11.523	3,30
50 - 3/4"	A5.11.526	3,30
50 - 1"	A5.11.525	3,50
63 - 1/2"	A5.11.532	4,40
63 - 3/4"	A5.11.529	4,40
63 - 1"	A5.11.531	4,80
63 - 5/4"	A5.11.533	6,50
63 - 6/4"	A5.11.535	7,10
75 - 1/2"	A5.11.542	7,80
75 - 3/4"	A5.11.534	7,10
75 - 1"	A5.11.541	7,10
75 - 2"	A5.11.545	7,90
90 - 1/2"	A5.11.552	8,70
90 - 1"	A5.11.551	8,80
90 - 2"	A5.11.555	10,30
110 - 1/2"	A5.11.562	9,80
110 - 3/4"	A5.11.563	9,80
110 - 1"	A5.11.561	9,90
110 - 2"	A5.11.565	11,10
125 - 1"	A5.11.571	20,70
125 - 2"	A5.11.575	27,00
160 - 1"	A5.11.581	27,30
160 - 2"	A5.11.585	31,00
160 - 3"	A5.11.591	37,40
200 - 1"	A5.11.593	80,60
200 - 2"	A5.11.595	80,60
200 - 3"	A5.11.601	83,30
225 - 5/4"	A5.11.594	92,90
250 - 2"	A5.11.596	112,10
315 - 5/4"	A5.11.597	146,00
315 - 2"	A5.11.598	146,00
315 - 3"	A5.11.599	146,00





## Elektrolas mof / Manchon PE électrosoudable – PN10

### Prijs – Prix

Type	Ref.	€
20 mm	B4.92.317	3,10
25 mm	B4.92.319	3,10
32 mm	B4.92.321	3,50
40 mm	B4.92.323	3,80
50 mm	B4.92.325	5,70
63 mm	B4.92.327	5,40
75 mm	B4.92.329	6,20
90 mm	B4.92.331	9,20
110 mm	B4.92.333	12,90
125 mm	B4.92.335	15,40
140 mm	B4.92.337	21,50
160 mm	B4.92.339	24,50
200 mm	B4.92.347	42,90
225 mm	B4.92.351	55,20
250 mm	B4.92.355	76,60
280 mm	B4.92.359	104,20
315 mm	B4.92.363	128,70



## PE Elektrolas knie 45° / Coude 45° PE électrosoudable – PN10

### Prijs – Prix

Type	Ref.	€
32 mm	B4.92.367	9,20
40 mm	B4.92.369	11,90
50 mm	B4.92.371	15,10
63 mm	B4.92.373	15,60
75 mm	B4.92.375	20,70
90 mm	B4.92.377	24,50
110 mm	B4.92.379	33,70
125 mm	B4.92.381	46,00
160 mm	B4.92.383	95,00



## PE Elektrolas knie 90° / Coude 90° PE électrosoudable – PN10

### Prijs – Prix

Type	Ref.	€
20 mm	B4.92.393	9,20
25 mm	B4.92.395	9,20
32 mm	B4.92.397	10,40
40 mm	B4.92.399	12,40
50 mm	B4.92.401	15,10
63 mm	B4.92.403	15,60
75 mm	B4.92.405	20,70
90 mm	B4.92.407	24,50
110 mm	B4.92.409	33,70
125 mm	B4.92.411	46,00
160 mm	B4.92.413	95,00



## PE Elektrolas T-stuk / Té PE électrosoudable – PN10

### Prijs – Prix

Type	Ref.	€
25 mm	B4.92.289	9,20
32 mm	B4.92.291	9,20
40 mm	B4.92.293	12,10
50 mm	B4.92.295	12,30
63 mm	B4.92.297	15,40
75 mm	B4.92.299	18,40
90 mm	B4.92.301	27,60
110 mm	B4.92.303	46,00
125 mm	B4.92.305	55,20
160 mm	B4.92.307	104,20
200 mm	B4.92.311	416,00



## PE elektrolas verloopkoppeling / Raccord réduit PE électrosoudable – PN10

### Prijs – Prix

Type	Ref.	€
25 x 20 mm	B4.92.738	3,10
32 x 20 mm	B4.92.742	8,40
32 x 25 mm	B4.92.740	6,20
40 x 32 mm	B4.92.730	8,30
50 x 32 mm	B4.92.746	10,00
50 x 40 mm	B4.92.744	10,90
63 x 32 mm	B4.92.750	12,30
63 x 40 mm	B4.92.734	12,30
63 x 50 mm	B4.92.748	12,30
90 x 63 mm	B4.92.736	18,40
110 x 63 mm	B4.92.754	30,70
110 x 90 mm	B4.92.752	30,70
125 x 90 mm	B4.92.756	39,90
180 x 125 mm	B4.92.758	139,50



## PE Elektrolas overgangskoppeling binnendraad / Raccord F PE électrosoudable – PN10

### Prijs – Prix

Type	Ref.	€
20 x 1/2"	B4.92.812	23,90
25 x 3/4"	B4.92.814	24,50
32 x 1"	B4.92.816	27,60
40 x 3/4"	B4.92.818	36,80
50 x 3/4"	B4.92.820	49,00
63 x 2"	B4.92.822	73,50



## PE Elektrolas overgangskoppeling buitendraad / Raccord M PE électrosoudable – PN10

### Prijs – Prix

Type	Ref.	€
20 x 1/2"	B4.92.800	21,50
25 x 3/4"	B4.92.802	24,50
32 x 1"	B4.92.804	30,70
40 x 3/4"	B4.92.806	41,20
50 x 3/4"	B4.92.808	55,50
63 x 2"	B4.92.810	64,40



**PE Elektrolas overgangskoppeling knie buiten- en binnendraad / Raccord M et F PE électrosoudable – PN10****Prijs – Prix**

Type	Ref.	€
20 x 1/2" F	B4.92.836	153,20
20 x 1/2" M	B4.92.824	27,60
25 x 3/4" F	B4.92.838	122,50
25 x 3/4" M	B4.92.826	30,70
32 x 1" F	B4.92.840	76,60
32 x 1" M	B4.92.828	36,80
40 x 5/4" F	B4.92.842	61,30
40 x 5/4" M	B4.92.830	46,00
50 x 5/4" F	B4.92.844	36,80
50 x 5/4" M	B4.92.832	58,20
63 x 2" F	B4.92.846	18,40
63 x 2" M	B4.92.834	73,50

**PE kaderbuis met cardankoppeling blind / Tube a raccord cardan PE****Prijs – Prix**

Type	Wanddikte mm / Epaisseur mm	Ref.	€/m
4" x 6m	6.6	B4.90.202	155,00
3" x 6m	5.4	B4.90.200	119,00

**PE kaderbuis met cardankoppeling 3 aftakkingen / Tube a raccord cardan PE avec 3 embranchements****Prijs – Prix**

Type	Wanddikte mm / Epaisseur mm	Ref.	€/m
3" x 6m	5.4	B4.90.204	155,00
4" x 6m	6.6	B4.90.206	155,00

**PE BSR/BSN koppeling / Raccord BSR/BSN PE****Prijs – Prix**

Type	Ref.	€
21 mm - 1/2" F	B5.01.990	7,60
21 mm - 1/2" M	B5.01.988	7,60
27 mm - 3/4" F	B5.01.991	9,00
27 mm - 3/4" M	B5.01.989	9,00
31 mm - 1" F	B5.01.984	13,40
31 mm - 1" M	B5.01.986	13,40
34 mm - 1" F	B5.01.980	11,80
34 mm - 1" M	B5.01.982	11,80
38 mm - 5/4" F	B5.01.985	22,00
38 mm - 5/4" M	B5.01.987	22,00
42 mm - 5/4" F	B5.01.981	22,80
42 mm - 5/4" M	B5.01.983	22,80





## PE BSR T-koppeling / Té BSR PE

### Prijs – Prix

Type	Ref.	€
21 x 21 x 21 mm	B5.01.992	20,30
27 x 27 x 27 mm	B5.01.993	26,30
34 x 30 x 30 mm	B5.01.994	39,30



## Messing PE rechte koppeling / Manchon PE en laiton

### Prijs – Prix

Type	Ref.	€
20 mm	B5.13.721	5,90
25 mm	B5.13.722	9,10
32 mm	B5.13.723	12,00
40 mm	B5.13.724	19,60
50 mm	B5.13.725	27,70
63 mm	B5.13.726	46,40



## Messing PE koppeling binnendraad / Raccord F PE en laiton

### Prijs – Prix

Type	Ref.	€
20 mm - 1/2"	B5.13.745	3,70
25 mm - 3/4"	B5.13.746	5,50
32 mm - 1"	B5.13.747	8,00
40 mm - 5/4"	B5.13.748	13,20
50 mm - 6/4"	B5.13.749	19,70
63 mm - 2"	B5.13.750	34,40



## Messing PE koppeling buitendraad / Raccord F PE en laiton

### Prijs – Prix

Type	Ref.	€
20 mm - 1/2"	B5.13.739	3,50
25 mm - 3/4"	B5.13.740	5,00
32 mm - 1"	B5.13.741	7,30
40 mm - 5/4"	B5.13.742	12,60
50 mm - 6/4"	B5.13.743	17,60
63 mm - 2"	B5.13.744	29,30



## Messing PE knie koppeling / Coude PE en laiton

### Prijs – Prix

Type	Ref.	€
20 mm	B5.13.727	6,40
25 mm	B5.13.728	9,80
32 mm	B5.13.729	15,10
40 mm	B5.13.730	25,30
50 mm	B5.13.731	34,30
63 mm	B5.13.732	59,80





### Messing PE knie koppeling binnendraad / Coude F PE en laiton

#### Prijs – Prix

Type	Ref.	€
20 mm - 1/2"	B5.13.757	4,80
25 mm - 3/4"	B5.13.758	7,10
32 mm - 1"	B5.13.759	11,90
40 mm - 5/4"	B5.13.760	18,00
50 mm - 5/4"	B5.13.761	27,80
63 mm - 2"	B5.13.762	47,20



### Messing PE knie koppeling buitendraad / Coude F PE en laiton

#### Prijs – Prix

Type	Ref.	€
20 mm - 1/2"	B5.13.751	4,90
25 mm - 3/4"	B5.13.752	7,10
32 mm - 1"	B5.13.753	10,60
40 mm - 5/4"	B5.13.754	18,20
50 mm - 5/4"	B5.13.755	27,10
63 mm - 2"	B5.13.756	43,20



### Messing PE muurplaat binnendraad / Raccord mural F PE en laiton

#### Prijs – Prix

Type	Ref.	€
20 mm - 1/2"	B5.13.775	7,20
25 mm - 3/4"	B5.13.776	10,10
32 mm - 1"	B5.13.777	16,00



### Messing PE T-koppeling / Té PE en laiton

#### Prijs – Prix

Type	Ref.	€
20 x 20 x 20 mm	B5.13.733	9,40
25 x 25 x 25 mm	B5.13.734	14,00
32 x 32 x 32 mm	B5.13.735	21,40
40 x 40 x 40 mm	B5.13.736	34,30
50 x 50 x 50 mm	B5.13.737	51,40
63 x 63 x 63 mm	B5.13.738	85,10



### Messing PE T-koppeling binnendraad / Té F PE en laiton

#### Prijs – Prix

Type	Ref.	€
20 mm - 1/2"	B5.13.769	7,20
25 mm - 3/4"	B5.13.770	11,00
32 mm - 1"	B5.13.771	16,40
40 mm - 5/4"	B5.13.772	28,20
50 mm - 5/4"	B5.13.773	43,50
63 mm - 2"	B5.13.774	70,10



## Galva Bocht 90° binnen-buitendraad / Coude 90° M-F en Galva – N°1

### Prijs – Prix

Type	Ref.	€
3/8"	A5.05.200	2,90
1/2"	A5.05.202	2,70
3/4"	A5.05.204	4,70
1"	A5.05.206	6,10
5/4"	A5.05.208	9,60
6/4"	A5.05.210	13,70
2"	A5.05.212	22,00
2.1/2"	A5.05.214	49,30
3"	A5.05.216	63,10
4"	A5.05.218	114,40



## Galva Bocht 90° binnendraad / Coude 90° F en Galva – N°2

### Prijs – Prix

Type	Ref.	€
3/8"	A5.05.220	2,90
1/2"	A5.05.222	2,90
3/4"	A5.05.224	4,70
1"	A5.05.226	6,10
5/4"	A5.05.228	10,50
6/4"	A5.05.230	12,80
2"	A5.05.232	17,80
2.1/2"	A5.05.234	49,50
3"	A5.05.236	62,20
4"	A5.05.238	117,70



## Galva Bocht 90° buitendraad / Coude 90° M en Galva – N°3

### Prijs – Prix

Type	Ref.	€
1/2"	A5.05.240	4,70
3/4"	A5.05.242	5,10
1"	A5.05.244	7,10
5/4"	A5.05.246	13,60
6/4"	A5.05.248	19,20
2"	A5.05.250	25,60



## Galva Lassok/ Manchon en Galva

### Prijs – Prix

Type	Ref.	€
1/8"	A5.05.796	1,85
1/4"	A5.05.798	1,45
3/8"	A5.05.800	0,95
1/2"	A5.05.802	1,00
3/4"	A5.05.804	2,30
1"	A5.05.806	2,40
5/4"	A5.05.808	2,70
6/4"	A5.05.810	2,80
2"	A5.05.812	3,60
2.1/2"	A5.05.814	5,50
3"	A5.05.816	11,60
4"	A5.05.815	13,70





## Galva Pijpnippel / Nipple longue en Galva

### Prijs – Prix

Ø	Lengte / Longueur	Ref.	€
¼"	60	A5.05.738	2,40
¼"	100	A5.05.740	3,20
¾"	100	A5.05.746	1,75
½"	60	A5.05.750	1,30
½"	100	A5.05.752	1,95
½"	200	A5.05.754	3,80
½"	500	A5.05.756	7,50
¾"	60	A5.05.758	1,50
¾"	100	A5.05.760	2,40
¾"	200	A5.05.762	3,80
¾"	300	A5.05.763	5,50
¾"	400	A5.05.764	6,80
1"	60	A5.05.766	2,40
1"	100	A5.05.768	2,90
1"	200	A5.05.770	5,30
1"	400	A5.05.772	9,70
¾"	60	A5.05.774	2,90
¾"	100	A5.05.776	4,10
¾"	200	A5.05.778	7,50
¾"	300	A5.05.779	11,00
¾"	100	A5.05.780	5,00
¾"	200	A5.05.782	10,00
¾"	300	A5.05.783	12,50
2"	100	A5.05.784	6,80
2"	200	A5.05.786	12,20
2.½"	100	A5.05.788	9,40
2.½"	200	A5.05.790	18,80
3"	200	A5.05.792	11,40
3"	300	A5.05.793	16,30
3"	100	A5.05.791	17,80
4"	100	A5.05.794	16,40
4"	200	A5.05.795	39,10



## Galva Bocht 45° binnen-buitendraad / Coude 45° M-F en Galva –N°45

### Prijs – Prix

Ø	Ref.	€
½"	A5.05.254	2,90
¾"	A5.05.256	4,00
1"	A5.05.258	5,50
¾"	A5.05.260	9,50
¾"	A5.05.262	11,30
2"	A5.05.264	17,90
2.½"	A5.05.266	39,40
3"	A5.05.268	43,10



### Galva Bocht 45° binnendraad / Coude 45° F en Galva –N°41

#### Prijs – Prix

Ø	Ref.	€
1/2"	A5.05.272	3,60
3/4"	A5.05.274	4,40
1"	A5.05.276	5,70
5/4"	A5.05.278	9,90
6/4"	A5.05.280	13,20
2"	A5.05.282	18,30
2.1/2"	A5.05.284	36,10
3"	A5.05.286	46,00



### Galva Knie 90° binnendraad / Coude 90° F en Galva –N°90

#### Prijs – Prix

Ø	Ref.	€
1/4"	A5.05.292	1,55
3/8"	A5.05.294	1,35
1/2"	A5.05.296	1,00
3/4"	A5.05.298	1,50
1"	A5.05.300	2,20
5/4"	A5.05.302	4,10
6/4"	A5.05.304	6,50
2"	A5.05.306	7,70
2.1/2"	A5.05.308	22,20
3"	A5.05.310	30,40
4"	A5.05.312	54,10



### Galva Knie 90° binnen-buitendraad / Coude 90° M-F en Galva –N°92

#### Prijs – Prix

Ø	Ref.	€
1/4"	A5.05.316	1,65
3/8"	A5.05.318	1,55
1/2"	A5.05.320	1,20
3/4"	A5.05.322	1,75
1"	A5.05.324	3,50
5/4"	A5.05.326	5,70
6/4"	A5.05.328	7,10
2"	A5.05.330	9,30
2.1/2"	A5.05.332	22,70
3"	A5.05.334	30,00
4"	A5.05.336	51,10



### Galva Knie 90° binnen-buitendraad / Coude 90° M-F en Galva –N°92

#### Prijs – Prix

Ø	Ref.	€
1/2"	A3.90.857	6,30
3/4"	A3.90.859	7,20
1"	A3.90.861	10,30
5/4"	A3.90.863	17,00
6/4"	A3.90.865	20,40
2"	A3.90.867	33,90





## Galva Verloopknie 90° / Coude réduit 90° en Galva –N°90

### Prijs – Prix

Ø	Ref.	€
1/2" - 3/8"	A3.90.807	1,60
3/4" - 1/2"	A3.90.811	2,00
1" - 1/2"	A3.90.813	2,90
1" - 3/4"	A3.90.815	3,10
5/4" - 3/4"	A3.90.817	6,10
5/4" - 1"	A3.90.819	6,10
6/4" - 3/4"	A3.90.821	7,40
6/4" - 1"	A3.90.823	7,40
6/4" - 5/4"	A3.90.825	7,70
2" - 1"	A3.90.827	13,10
2" - 5/4"	A3.90.829	13,10
2" - 6/4"	A3.90.831	13,10



## Galva Schroefkoppeling knie buiten- binnendraad / Coude union M-F 90° en Galva –N°98

### Prijs – Prix

Ø	Ref.	€
3/8"	A3.90.875	8,40
1/2"	A3.90.877	6,30
3/4"	A3.90.879	8,00
1"	A3.90.881	10,80
5/4"	A3.90.883	18,00
6/4"	A3.90.885	22,00
2"	A3.90.887	36,20



## Galva Knie 45° / Coude 45° en Galva –N°120

### Prijs – Prix

Ø	Ref.	€
1/2"	A3.90.893	3,10
3/4"	A3.90.895	3,80
1"	A3.90.897	5,50
5/4"	A3.90.899	9,80
6/4"	A3.90.901	12,10
2"	A3.90.903	15,70
2.1/2"	A3.90.904	32,20



## Galva Kruisstuk / Croix en Galva –N°180

### Prijs – Prix

Ø	Ref.	€
1/2"	A5.05.404	4,40
3/4"	A5.05.406	6,50
1"	A5.05.408	8,10
5/4"	A5.05.410	10,70
6/4"	A5.05.412	14,20
2"	A5.05.414	21,30
2.1/2"	A5.05.416	47,90
3"	A5.05.418	55,20
4"	A5.05.420	91,50



## Galva T-stuk / Té en Galva –N°130

### Prijs – Prix

Ø	Ref.	€
1/4"	A5.05.340	2,20
3/8"	A5.05.342	1,90
1/2"	A5.05.344	1,30
3/4"	A5.05.346	2,20
1"	A5.05.348	3,20
5/4"	A5.05.350	5,50
6/4"	A5.05.352	8,50
2"	A5.05.354	11,90
2.1/2"	A5.05.356	27,00
3"	A5.05.358	36,00
4"	A5.05.360	70,30



## Galva Verloop T-stuk / Té réduit en Galva –N°130

### Prijs – Prix

Ø	Ref.	€
3/4" - 1/2" - 3/4"	A5.05.370	2,40
1" - 1/2" - 1"	A5.05.372	3,10
1" - 3/4" - 1"	A5.05.374	3,20
5/4" - 1/2" - 5/4"	A5.05.376	7,10
5/4" - 3/4" - 5/4"	A5.05.378	7,10
5/4" - 1" - 5/4"	A5.05.380	7,10
6/4" - 1/2" - 6/4"	A5.05.382	7,10
6/4" - 3/4" - 6/4"	A5.05.384	7,10
6/4" - 1" - 6/4"	A5.05.386	7,90
6/4" - 5/4" - 6/4"	A5.05.388	10,50
2" - 1/2" - 2"	A5.05.390	13,50
2" - 3/4" - 2"	A5.05.392	13,50
2" - 1" - 2"	A5.05.394	13,50
2" - 5/4" - 2"	A5.05.396	13,50
2" - 6/4" - 2"	A5.05.398	13,50
2.1/2" - 6/4" - 2.1/2"	A5.05.402	23,70



## Galva Knie met zijspuit / Coude avec raccord latéral en Galva –N°221

### Prijs – Prix

Ø	Ref.	€
1/2"	A5.05.422	4,20
3/4"	A5.05.424	6,50
1"	A5.05.426	8,60
6/4"	A5.05.427	21,40



## Galva T-stuk met zijspuit / Té avec raccord latéral en Galva –N°221

### Prijs – Prix

Ø	Ref.	€
1/2"	A5.05.428	5,80
3/4"	A5.05.429	7,10





## Galva Verloopsok / Manchon réduit F en Galva –N°130

### Prijs – Prix

Ø	Ref.	€
1/2" - 3/8"	A5.05.558	1,60
1/2" - 1/4"	A5.05.556	1,90
3/8" - 1/4"	A5.05.554	1,85
3/4" - 3/8"	A5.05.560	2,40
3/4" - 1/2"	A5.05.562	1,85
1" - 1/2"	A5.05.564	2,50
1" - 3/4"	A5.05.566	2,50
5/4" - 1/2"	A5.05.568	4,70
5/4" - 3/4"	A5.05.570	4,20
5/4" - 1"	A5.05.572	5,00
6/4" - 1/2"	A5.05.580	7,50
6/4" - 3/4"	A5.05.582	7,50
6/4" - 1"	A5.05.584	7,50
6/4" - 5/4"	A5.05.586	7,50
2" - 1"	A5.05.588	9,10
2" - 5/4"	A5.05.590	9,10
2" - 6/4"	A5.05.592	9,10
2.1/2" - 6/4"	A5.05.594	23,80
2.1/2" - 2"	A5.05.596	23,80
3" - 2"	A5.05.598	36,30
3" - 2.1/2"	A5.05.600	36,30
4" - 2.1/2"	A5.05.602	58,80
4" - 3"	A5.05.604	58,80



## Galva Soknippel / Manchon réduit M en Galva –N°246

### Prijs – Prix

Ø	Ref.	€
1/4" - 1/8"	A5.05.498	2,60
3/8" - 1/4"	A5.05.500	1,90
1/2" - 1/4"	A5.05.502	2,90
1/2" - 3/8"	A5.05.504	1,80
3/4" - 3/8"	A5.05.506	3,10
3/4" - 1/2"	A5.05.508	1,90
1" - 1/2"	A5.05.510	3,20
1" - 3/4"	A5.05.512	3,20
5/4" - 1/2"	A5.05.514	7,40
5/4" - 3/4"	A5.05.516	7,40
5/4" - 1"	A5.05.518	7,40
6/4" - 1"	A5.05.522	6,50
6/4" - 5/4"	A5.05.524	6,50
2" - 5/4"	A5.05.526	9,70
2" - 6/4"	A5.05.528	9,70
2.1/2" - 6/4"	A3.91.235	16,70
2.1/2" - 2"	A3.91.237	34,70
3" - 2"	A3.91.239	45,30
3" - 2.1/2"	A3.91.241	55,20





## Galva Verloopsok / Réduction en Galva –N°241

### Prijs – Prix

Ø	Ref.	€
1/4" - 1/8"	A5.05.850	3,10
3/8" - 1/8"	A5.05.852	1,75
3/8" - 1/4"	A5.05.854	1,25
1/2" - 1/8"	A5.05.856	3,20
1/2" - 1/4"	A5.05.858	1,25
1/2" - 3/8"	A5.05.860	1,00
3/4" - 1/4"	A5.05.862	1,80
3/4" - 3/8"	A5.05.864	1,35
3/4" - 1/2"	A5.05.866	1,05
1" - 1/4"	A5.05.868	3,10
1" - 1/2"	A5.05.872	1,45
1" - 3/4"	A5.05.874	1,35
5/4" - 1 1/2"	A5.05.876	2,50
5/4" - 3/4"	A5.05.878	2,50
5/4" - 1"	A5.05.880	2,50
6/4" - 1/2"	A5.05.882	3,60
6/4" - 3/4"	A5.05.884	3,60
6/4" - 1"	A5.05.886	3,60
6/4" - 5/4"	A5.05.888	3,60
2" - 1/2"	A5.05.890	6,30
2" - 3/4"	A5.05.892	6,30
2" - 1"	A5.05.894	6,30
2" - 5/4"	A5.05.896	6,30
2" - 1 1/2"	A5.05.898	6,30
2 1/2" - 1"	A5.05.900	9,90
2 1/2" - 5/4"	A5.05.902	11,40
2 1/2" - 1 1/2"	A5.05.904	11,40
2 1/2" - 2"	A5.05.906	11,40
3" - 6/4"	A5.05.910	14,50
3" - 2"	A5.05.912	14,50
3" - 2 1/2"	A5.05.914	14,50
4" - 2 1/2"	A5.05.916	23,10
4" - 3"	A5.05.918	24,00



## Galva Sok / Manchon en Galva –N°241

### Prijs – Prix

Ø	Ref.	€
1/8"	A5.05.530	1,40
1/4"	A5.05.532	1,55
3/8"	A5.05.534	1,35
1/2"	A5.05.536	1,10
3/4"	A5.05.538	1,45
1"	A5.05.540	1,90
5/4"	A5.05.542	3,10
6/4"	A5.05.544	4,30
2"	A5.05.546	6,30
2 1/2"	A5.05.548	17,10
3"	A5.05.550	20,60
4"	A5.05.552	47,70





## Galva Verloopnippel / Manchon réduit en Galva –N°245

### Prijs – Prix

Ø	Ref.	€
1/4" - 1/8"	A5.05.452	3,50
3/8" - 1/4"	A5.05.454	1,90
1/2" - 1/4"	A5.05.456	3,00
1/2" - 3/8"	A5.05.458	2,20
3/4" - 3/8"	A5.05.460	4,00
3/4" - 1/2"	A5.05.462	2,00
1" - 1/2"	A5.05.464	4,00
1" - 3/4"	A5.05.466	3,70
5/4" - 1/2"	A5.05.468	6,00
5/4" - 3/4"	A5.05.470	6,00
5/4" - 1"	A5.05.472	5,90
6/4" - 3/4"	A5.05.474	8,10
6/4" - 1"	A5.05.476	8,10
6/4" - 5/4"	A5.05.478	7,50
2" - 1"	A5.05.480	9,10
2" - 5/4"	A5.05.482	9,10
2" - 6/4"	A5.05.484	9,10
2.1/2" - 6/4"	A5.05.485	11,90
2.1/2" - 2"	A5.05.486	19,60
3" - 2"	A5.05.487	24,10
3" - 2.1/2"	A5.05.488	31,60
4" - 3"	A5.05.489	67,00



## Galva Dubbele nippel / Double nipple en Galva –N°280

### Prijs – Prix

Ø	Ref.	€
1/8"	A5.05.606	1,80
1/4"	A5.05.608	1,55
3/8"	A5.05.610	1,80
1/2"	A5.05.612	1,05
3/4"	A5.05.614	1,30
1"	A5.05.616	1,85
5/4"	A5.05.618	3,10
6/4"	A5.05.620	3,50
2"	A5.05.622	6,20
2.1/2"	A5.05.624	10,80
3"	A5.05.626	13,10
4"	A5.05.628	47,70



## Galva Dop / Bouchon F en Galva –N°300

### Prijs – Prix

Ø	Ref.	€
1/4"	A5.05.658	1,20
3/8"	A5.05.660	1,10
1/2"	A5.05.662	1,25
3/4"	A5.05.664	1,45
1"	A5.05.666	1,65
5/4"	A5.05.668	2,60
6/4"	A5.05.670	3,20
2"	A5.05.672	6,00
2.1/2"	A5.05.674	10,60
3"	A5.05.676	11,60
4"	A5.05.678	25,00



## Galva Stop / Bouchon M en Galva – N°290

### Prijs – Prix

Ø	Ref.	€
1/8"	A5.05.634	1,35
1/4"	A5.05.636	0,95
3/8"	A5.05.638	0,80
1/2"	A5.05.640	0,85
3/4"	A5.05.642	1,05
1"	A5.05.644	1,20
5/4"	A5.05.646	2,10
6/4"	A5.05.648	2,60
2"	A5.05.650	4,70
2.1/2"	A5.05.652	9,70
3"	A5.05.654	12,50
4"	A5.05.656	21,80



## Galva Koppeling binnen-binnendraad / Raccord union F-F en Galva – N°340

### Prijs – Prix

Ø	Ref.	€
1/4"	A5.05.704	7,30
3/8"	A5.05.706	6,10
1/2"	A5.05.708	4,80
3/4"	A5.05.710	5,30
1"	A5.05.712	6,20
5/4"	A5.05.714	10,40
6/4"	A5.05.716	12,30
2"	A5.05.718	20,00
2.1/2"	A5.05.720	43,50
3"	A5.05.722	60,70
4"	A5.05.724	122,30



## Galva Koppeling binnen-buitendraad / Raccord union F-M en Galva – N°341

### Prijs – Prix

Ø	Ref.	€
3/8"	A5.05.690	5,50
1/2"	A5.05.692	4,70
3/4"	A5.05.694	5,50
1"	A5.05.696	6,80
5/4"	A5.05.698	10,70
6/4"	A5.05.700	13,70
2"	A5.05.702	21,80



## Galva Kniestuk op plaat / Raccord mural coudé en Galva – N°471

### Prijs – Prix

Ø	Ref.	€
1/2"	A5.05.728	7,00
3/4"	A5.05.730	13,60
1"	A5.05.732	25,00





## Galva Crossover-stuk / Pont en Galva

### Prijs – Prix

Ø	Ref.	€
1/2"	A5.02.020	3,80
3/4"	A5.02.021	5,70
1"	A5.02.022	11,40



## Galva Draadflens / Bride en Galva

### Prijs – Prix

Ø	Uitw. diameter mm Diamtre ext. mm	Ref.	€
DN 32 – 5/4"	140	A2.04.374	15,10
DN 40 – 3/4"	150	A2.04.375	16,70
DN 50 – 2"	165	A2.04.380	20,50
DN 65 – 2.1/2"	185	A2.04.390	24,50
DN 80 – 3"	200	A2.04.400	34,50
DN 100 – 4"	220	A2.04.410	37,50
DN 125 – 5"	250	A2.04.420	75,00
DN 150 – 6"	285	A2.04.430	96,20



## Galva buis 6 m draad en sok / Barre de fer filleté en Galva

### Prijs – Prix

Ø	Ref.	€/m
1/2"	C1.09.155	8,30
3/4"	C1.09.156	10,40
1"	C1.09.157	15,30
5/4"	C1.09.158	19,70
6/4"	C1.09.159	22,50
2"	C1.09.166	31,80
2.1/2"	C1.09.167	40,80
3"	C1.09.168	51,20
4"	C1.09.169	77,30



## Galva buis 6 m glad KiWa-Gastec / Barre de fer lisse KiWa-Gastec en Galva

### Prijs – Prix

Ø	Ref.	€/m
1/2"	C1.09.172	7,50
3/4"	C1.09.173	9,40
1"	C1.09.174	13,80
5/4"	C1.09.176	17,70
2"	C1.09.178	28,40
2.1/2"	C1.09.179	34,30
3"	C1.09.181	44,70
4"	C1.09.182	65,00



# RVS koppelingen / Raccords acier inox

## RVS Knie 90° / Coude 90° en acier inox – N° 90

### Prijs – Prix

Ø	Ref.	€
1/8"	A5.90.001	1,70
1/4"	A5.90.003	1,70
3/8"	A5.90.005	2,00
1/2"	A5.90.007	2,60
3/4"	A5.90.009	3,50
1"	A5.90.011	5,80
5/4"	A5.90.013	9,90
6/4"	A5.90.015	12,10
2"	A5.90.017	18,60
2.1/2"	A5.90.019	37,30
3"	A5.90.021	51,10
4"	A5.90.023	102,70



## RVS Knie 90° binnen- buitendraad / Coude 90° M-F en acier inox – N° 99

### Prijs – Prix

Ø	Ref.	€
1/8"	A5.90.025	1,85
1/4"	A5.90.027	1,85
3/8"	A5.90.029	2,50
1/2"	A5.90.031	2,90
3/4"	A5.90.033	4,20
1"	A5.90.035	6,40
5/4"	A5.90.037	11,30
6/4"	A5.90.039	12,30
2"	A5.90.041	20,60
2.1/2"	A5.90.043	39,20
3"	A5.90.045	58,70
4"	A5.90.047	106,30



## RVS T-stuk / Té en acier inox – N° 99

### Prijs – Prix

Ø	Ref.	€
1/8"	A5.90.073	2,20
1/4"	A5.90.075	2,50
3/8"	A5.90.077	2,90
1/2"	A5.90.079	3,70
3/4"	A5.90.081	4,90
1"	A5.90.083	7,60
5/4"	A5.90.085	12,10
6/4"	A5.90.087	16,50
2"	A5.90.089	24,60
2.1/2"	A5.90.091	50,20
3"	A5.90.093	75,60
4"	A5.90.095	145,50





## RVS dubbele buisnippel / Nipple longue en acier inox – N° 23

### Prijs – Prix

Ø	Lengte / Longueur	Ref.	€
1/8"	80	A5.90.493	1,30
1/4"	40	A5.90.495	1,45
3/8"	40	A5.90.497	1,65
1/2"	60	A5.90.499	2,50
3/4"	60	A5.90.501	3,10
1"	60	A5.90.503	4,10
5/4"	80	A5.90.505	7,20
6/4"	80	A5.90.507	7,90
2"	100	A5.90.509	12,60
2.1/2"	100	A5.90.511	19,70
3"	120	A5.90.513	28,70
4"	140	A5.90.515	43,70



## RVS Sok / Manchon en acier inox – N° 270

### Prijs – Prix

Ø	Ref.	€
1/8"	A5.90.253	1,60
1/4"	A5.90.255	1,60
3/8"	A5.90.257	1,70
1/2"	A5.90.259	2,30
3/4"	A5.90.261	2,80
1"	A5.90.263	4,00
5/4"	A5.90.265	7,50
6/4"	A5.90.267	8,90
2"	A5.90.269	13,80
2.1/2"	A5.90.271	19,60
3"	A5.90.273	30,70
4"	A5.90.275	40,80



## RVS halve sok / Demi manchon en acier inox – N° 180

### Prijs – Prix

Ø	Ref.	€
1/8"	A5.90.277	0,95
1/4"	A5.90.279	1,15
3/8"	A5.90.281	1,25
1/2"	A5.90.283	1,50
3/4"	A5.90.285	1,85
1"	A5.90.287	2,50
5/4"	A5.90.289	3,40
6/4"	A5.90.291	4,30
2"	A5.90.293	7,40
2.1/2"	A5.90.295	11,80
3"	A5.90.297	16,60
4"	A5.90.299	26,10



## RVS Verloopsok / Manchon réduit en acier inox – N° 270

### Prijs – Prix

Ø	Ref.	€
¼" - ⅛"	A5.90.121	1,25
⅜" - ¼"	A5.90.123	1,55
½" - ⅛"	A5.90.125	2,30
½" - ⅜"	A5.90.127	2,40
¾" - ½"	A5.90.129	3,20
1" - ½"	A5.90.131	4,00
1" - ¾"	A5.90.133	4,30
5/4" - ¾"	A5.90.135	6,70
5/4" - 1"	A5.90.137	8,50
6/4" - ¾"	A5.90.139	8,10
6/4" - 1"	A5.90.141	8,90
6/4" - 5/4"	A5.90.143	9,50
2" - 1"	A5.90.145	14,10
2" - 5/4"	A5.90.147	13,60
2" - 6/4"	A5.90.149	13,00
2.½" - 5/4"	A5.90.151	22,30
2.½" - 6/4"	A5.90.153	22,70
2.½" - 2"	A5.90.155	24,40
3" - 2"	A5.90.157	30,70
3" - 2.½"	A5.90.159	37,50
4" - 3"	A5.90.161	59,30



## RVS Verloopstuk / Réduction en acier inox – N° 270

### Prijs – Prix

Ø	Ref.	€
⅜" x ¼"	A5.90.165	1,40
½" x ⅛"	A5.90.163	0,95
½" x ¼"	A5.90.167	1,85
½" x ⅜"	A5.90.169	1,70
¾" x ½"	A5.90.171	1,95
1" x ½"	A5.90.173	4,00
1" x ¾"	A5.90.175	3,30
5/4" x ¾"	A5.90.177	6,30
5/4" x 1"	A5.90.179	5,60
6/4" x ½"	A5.90.181	8,90
5/4" x ¾"	A5.90.183	8,20
5/4" x 1"	A5.90.185	8,30
5/4" x 5/4"	A5.90.187	5,80
2" x 1"	A5.90.189	13,60
2" x 5/4"	A5.90.191	12,80
2" x 5/4"	A5.90.193	10,60
2 ½" x 5/4"	A5.90.195	24,10
2 ½" x 5/4"	A5.90.197	23,00
2 ½" x 2"	A5.90.199	19,30
3" x 2"	A5.90.201	32,40
3" x 2 ½"	A5.90.203	27,00
4" x 3"	A5.90.205	55,10




**RVS Kruisstuk / Croix en acier inox – N° 180**
**Prijs – Prix**

Ø	Ref.	€
1/8"	A5.90.097	3,00
1/4"	A5.90.099	3,00
3/8"	A5.90.101	4,20
1/2"	A5.90.103	5,40
3/4"	A5.90.105	8,00
1"	A5.90.107	11,10
5/4"	A5.90.109	17,70
6/4"	A5.90.111	19,40
2"	A5.90.113	32,30
2.1/2"	A5.90.115	54,10
3"	A5.90.117	97,00
4"	A5.90.119	138,50


**RVS Knie 45° / Coude 45° en acier inox – N° 120**
**Prijs – Prix**

Ø	Ref.	€
1/8"	A5.90.049	2,20
1/4"	A5.90.051	2,20
3/8"	A5.90.053	2,70
1/2"	A5.90.055	2,90
3/4"	A5.90.057	4,00
1"	A5.90.059	6,50
5/4"	A5.90.061	10,00
6/4"	A5.90.063	13,90
2"	A5.90.065	19,10
2.1/2"	A5.90.067	37,40
3"	A5.90.069	48,50
4"	A5.90.071	90,40


**RVS Dubbelnippel met verloop / Nipple réduite en acier inox – N° 180**
**Prijs – Prix**

Ø	Ref.	€
1/4" - 1/8"	A5.90.207	1,15
3/8" - 1/4"	A5.90.209	1,40
1/2" - 1/4"	A5.90.211	2,30
1/2" - 3/8"	A5.90.213	2,30
3/4" - 3/8"	A5.90.215	2,90
3/4" - 1/2"	A5.90.217	2,80
1" - 1/2"	A5.90.219	4,20
1" - 3/4"	A5.90.221	4,10
5/4" - 1/2"	A5.90.223	7,00
5/4" - 3/4"	A5.90.225	7,20
5/4" - 1"	A5.90.227	6,30
6/4" - 3/4"	A5.90.229	6,80
5/4" - 1"	A5.90.231	7,60
5/4" - 5/4"	A5.90.233	8,30
2" - 1"	A5.90.235	11,70
2" - 5/4"	A5.90.237	12,00
2" - 5/4"	A5.90.239	13,20
2.1/2" - 5/4"	A5.90.241	21,00
2.1/2" - 5/4"	A5.90.243	23,40
2.1/2" - 2"	A5.90.245	22,50
3" - 2"	A5.90.247	30,40
3" - 2.1/2"	A5.90.249	37,20
4" - 3"	A5.90.251	60,70





## RVS Dubbelnippel / Mamelon double en acier inox – N° 280

### Prijs – Prix

Ø	Ref.	€
1/8"	A5.90.301	1,10
1/4"	A5.90.303	1,10
3/8"	A5.90.305	1,45
1/2"	A5.90.307	2,20
3/4"	A5.90.309	2,70
1"	A5.90.311	4,20
5/4"	A5.90.313	6,50
6/4"	A5.90.315	7,80
2"	A5.90.317	12,30
2.1/2"	A5.90.319	21,60
3"	A5.90.321	29,30
4"	A5.90.323	52,60



## RVS Stop / Bouchon mâle en acier inox – N° 290

### Prijs – Prix

Ø	Ref.	€
1/8"	A5.90.325	0,95
1/4"	A5.90.327	0,95
3/8"	A5.90.329	1,20
1/2"	A5.90.331	1,55
3/4"	A5.90.333	2,20
1"	A5.90.335	3,10
5/4"	A5.90.337	5,00
6/4"	A5.90.339	6,50
2"	A5.90.341	9,60
2.1/2"	A5.90.343	15,50
3"	A5.90.345	21,20
4"	A5.90.347	48,60



## RVS Kap / Bouchon femelle en acier inox – N° 290

### Prijs – Prix

Ø	Ref.	€
1/8"	A5.90.349	1,05
1/4"	A5.90.351	1,10
3/8"	A5.90.353	1,25
1/2"	A5.90.355	1,85
3/4"	A5.90.357	2,50
1"	A5.90.359	3,60
5/4"	A5.90.361	6,20
6/4"	A5.90.363	7,10
2"	A5.90.365	13,00
2.1/2"	A5.90.367	19,90
3"	A5.90.369	26,70
4"	A5.90.371	48,90





### RVS Moer / Écrou en acier inox – N° 321

#### Prijs – Prix

Ø	Ref.	€
1/8"	A5.90.373	0,80
1/4"	A5.90.375	0,80
3/8"	A5.90.377	1,00
1/2"	A5.90.379	1,50
3/4"	A5.90.381	1,85
1"	A5.90.383	2,50
5/4"	A5.90.385	3,30
6/4"	A5.90.387	4,20
2"	A5.90.389	6,70
2.1/2"	A5.90.391	16,30
3"	A5.90.393	17,70
4"	A5.90.395	22,70



### RVS Schroefkoppeling V-V / Raccord union F-F en acier inox – N° 340

#### Prijs – Prix

Ø	Ref.	€
1/8"	A5.90.397	3,80
1/4"	A5.90.399	3,80
3/8"	A5.90.401	5,10
1/2"	A5.90.403	6,20
3/4"	A5.90.405	8,90
1"	A5.90.407	12,40
5/4"	A5.90.409	17,00
6/4"	A5.90.411	22,50
2"	A5.90.413	33,40
2.1/2"	A5.90.415	51,90
3"	A5.90.417	74,40
4"	A5.90.419	132,60



### RVS Schroefkoppeling M-V / Raccord union M-F en acier inox – N° 341

#### Prijs – Prix

Ø	Ref.	€
1/8"	A5.90.421	4,20
1/4"	A5.90.423	4,20
3/8"	A5.90.425	5,40
1/2"	A5.90.427	6,50
3/4"	A5.90.429	9,30
1"	A5.90.431	13,20
5/4"	A5.90.433	17,40
6/4"	A5.90.435	25,70
2"	A5.90.437	37,80
2.1/2"	A5.90.439	61,70
3"	A5.90.441	86,80
4"	A5.90.443	147,80



## RVS Slangtule / Raccord cannelé fileté en acier inox

### Prijs – Prix

Ø	Lengte / Longueur	Ref.	€
1/8"	7	A5.90.445	1,10
1/4"	7	A5.90.447	1,45
3/8"	11	A5.90.449	1,85
1/2"	12.7	A5.90.451	2,50
3/4"	19	A5.90.453	4,40
1"	25.4	A5.90.455	5,90
5/4"	31.8	A5.90.457	9,80
6/4"	38.1	A5.90.459	13,10
2"	50.8	A5.90.461	17,10
2.1/2"	63	A5.90.463	32,70
3"	75	A5.90.465	49,90
4"	100	A5.90.467	74,10



## RVS Buisnippel / Nipple en acier inox – N° 23

### Prijs – Prix

Ø	Lengte / Longueur	Ref.	€
1/8"	16	A5.90.469	2,70
1/4"	18	A5.90.471	2,70
3/8"	22	A5.90.473	3,10
1/2"	25	A5.90.475	4,40
3/4"	30	A5.90.477	6,10
1"	35	A5.90.479	7,40
5/4"	38	A5.90.481	5,50
6/4"	38	A5.90.483	14,70
2"	45	A5.90.485	12,60
2.1/2"	55	A5.90.487	18,80
3"	60	A5.90.489	28,70
4"	70	A5.90.491	43,70



## RVS Aanlasnippel / Nipple à visser et souder en acier inox – N° 23

### Prijs – Prix

Ø	Lengte / Longueur	Ref.	€
1/8"	30	A5.90.517	0,90
1/4"	30	A5.90.519	1,05
3/8"	30	A5.90.521	1,15
1/2"	35	A5.90.523	1,50
3/4"	40	A5.90.525	2,00
1"	40	A5.90.527	3,10
5/4"	50	A5.90.529	4,70
6/4"	50	A5.90.531	5,90
2"	50	A5.90.533	7,60
2.1/2"	60	A5.90.535	11,80
3"	65	A5.90.537	18,80
4"	80	A5.90.539	33,30





### RVS Voorlasflens / Bride en acier inox – PN 10-16

#### Prijs – Prix

Ø	Ref.	€
DN 50 / 60,3 mm	B5.90.541	123,10
DN 65 / 76,1 mm	B5.90.543	85,90
DN 80 / 88,9 mm	B5.90.545	162,20
DN 100 / 108 mm	B5.90.547	197,00
DN 125 / 133 mm	B5.90.549	275,00
DN 150 / 159 mm	B5.90.551	607,00
DN 200 / 219 mm	B5.90.553	516,00
DN 200 / 219 mm	B5.90.555	574,00



### RVS Draadflens / Bride à visser en acier inox – PN 10-16

#### Prijs – Prix

Ø	Ref.	€
DN 50 mm - 2"	B5.90.557	51,90
DN 65 mm - 2.½"	B5.90.559	85,90
DN 80 mm - 3"	B5.90.561	94,20
DN 100 mm - 4"	B5.90.563	106,50



# Messing koppelingen / Raccords laiton

## Messing hydrofoor-fitting / Raccord pour groupe hydrophore en laiton

### Prijs – Prix

Ø	Ref.	€
T-stuk 1" x 3 MVV / Té 1" x 3 MFF	A2.01.650	6,90
5-weg 1" x 2 + 2 x 1/4" / 5 voies 1" x 2 + 2 x 1/4"	A2.01.665	8,70



## Messing Knie 90° V-V / Coude 90° F-F en laiton

### Prijs – Prix

Ø	Ref.	€
1/2"	B5.13.135	2,20
3/4"	B5.13.136	3,60
1"	B5.13.140	5,80
5/4"	B5.13.150	8,60
6/4"	B5.13.160	12,50
2"	B5.13.170	19,70



## Messing Knie 90° M-V / Coude 90° M-F en laiton

### Prijs – Prix

Ø	Ref.	€
1/2"	B5.13.101	2,60
3/4"	B5.13.102	3,80
1"	B5.13.100	6,10
5/4"	B5.13.110	9,40
6/4"	B5.13.120	12,90
2"	B5.13.130	19,80



## Messing T-stuk / Té en laiton

### Prijs – Prix

Ø	Ref.	€
1/2"	B5.13.175	2,70
3/4"	B5.13.176	5,00
1"	B5.13.180	6,80
5/4"	B5.13.190	11,20
6/4"	B5.13.200	14,80
2"	B5.13.210	25,00



## Messing Verloop T-stuk / Té réduit en laiton

### Prijs – Prix

Ø	Ref.	€
3/4" - 1/2" - 3/4"	B3.90.357	5,70



## Messing Verloop T-stuk / Té réduit en laiton

### Prijs – Prix

Ø	Lengte / Longueur	Ref.	€
1/2"	100	B5.13.480	6,40
3/4"	100	B5.13.490	8,40
1"	100	B5.13.500	14,10



**Messing Op plaat / Raccord mural coudé en laiton****Prijs – Prix**

Ø	Ref.	€
1/2"	B5.13.800	9,80
3/4"	B5.13.810	12,50

**Messing Verloopring / Réduction en laiton****Prijs – Prix**

Ø	Ref.	€
1/2" - 1/4"	B5.13.344	1,25
3/4" - 1/2"	B5.13.345	1,30
1" - 1/2"	B5.13.346	2,60
1" - 3/4"	B5.13.247	2,10
5/4" - 1"	B5.13.350	3,60
6/4" - 1"	B5.13.360	6,30
6/4" - 1/2"	B5.13.370	6,10
2" - 6/4"	B5.13.380	9,20
3" - 2"	B3.90.355	48,10

**Messing Soknippel / Manchon réduit en laiton****Prijs – Prix**

Ø	Ref.	€
3/8" x 1/4"	B3.90.339	1,65
1/2" x 3/8"	B3.90.341	1,50
3/4" x 1/2"	B3.90.343	2,20
5/4" x 1"	B3.90.347	8,20
6/4" x 1"	B3.90.349	8,10
6/4" - 5/4"	B5.13.400	9,50
2" x 1"	B3.90.351	10,30
2" x 6/4"	B3.90.353	10,30

**Messing Verloopnippel / Nipple réduite en laiton****Prijs – Prix**

Ø	Ref.	€
1/2" - 3/8"	B3.90.331	1,25
1/2" - 1/4"	B5.13.254	1,40
3/4" - 1/2"	B5.13.255	1,75
1" - 1/2"	B5.13.256	2,50
1" - 3/4"	B5.13.257	2,50
5/4" - 1"	B5.13.260	4,40
6/4" - 1"	B5.13.270	6,20
6/4" - 3/4"	B5.13.280	6,20
2" - 3/4"	B5.13.290	11,60
2" - 6/4"	B5.13.300	11,60

**Messing Dubbel nipple / Double nipple en laiton****Prijs – Prix**

Ø	Ref.	€
1/4"	B5.13.214	0,95
1/2"	B5.13.213	1,50
3/4"	B5.13.215	1,35
1"	B5.13.216	1,75
5/4"	B5.13.220	2,70
6/4"	B5.13.230	4,80
2"	B5.13.240	6,30



## Messing mof / Manchon en laiton

### Prijs – Prix

Ø	Ref.	€
1/2"	B5.13.305	1,75
3/4"	B5.13.206	2,70
1"	B5.13.310	4,20
5/4"	B5.13.320	5,50
6/4"	B5.13.330	8,70
2"	B5.13.340	13,10



## Messing Verloopmof / Manchon en laiton

### Prijs – Prix

Ø	Ref.	€
3/8" - 1/4"	B3.90.367	2,70
1/2" - 3/8"	B3.90.369	1,85
3/4" - 1/2"	B3.90.371	3,10
1" - 3/4"	B3.90.373	4,40
5/4" - 1"	B3.90.375	6,90
6/4" - 5/4"	B3.90.377	8,70
2" - 6/42"	B5.13.675	13,20



## Messing Eindkap / Bouchon femelle en laiton

### Prijs – Prix

Ø	Ref.	€
3/8"	B3.90.381	0,85
1/2"	B3.90.383	1,10
3/4"	B3.90.385	1,50
1"	B3.90.387	2,50



## Messing Afdichtstop / Bouchon mâle en laiton

### Prijs – Prix

Ø	Ref.	€
1/4"	B3.90.389	1,20
3/8"	B3.90.391	0,75
1/2"	B3.90.393	1,00
3/4"	B3.90.395	1,55
1"	B3.90.397	2,40
5/4"	B3.90.399	3,60



## Messing 3-delige koppeling / Raccord union en laiton

### Prijs – Prix

Ø	Ref.	€
1"	B5.13.708	13,80
5/4"	B5.13.709	16,30





**Kogelkraan met klik koppeling in messing vernickeld**  
**Robinet à boule avec raccord rapide en laiton, matrice nickelée**

**Prijs – Prix**

Ø	Ref.	€
1/2" - klik koppeling 13mm / 1/2" – Raccord rapide 13 mm	B5.01.737	7,90
3/4" - klik koppeling 20mm / 3/4" – Raccord rapide 20 mm	B5.01.738	12,10



**Kogelkraan met slangtule in RVS**  
**Robinet à boule avec embout cannelé en acier inox**

**Prijs – Prix**

Ø	Ref.	€
1/2"-3/4" - 13 mm slangtule / 1/2"-3/4" – Embout cannelé 13 mm	B5.01.716	8,10
3/4"-1" - 20 mm slangtule / 3/4"-1" – Embout cannelé 20 mm	B5.01.717	11,20
1"-5/4" - 25 mm slangtule / 1"-5/4" – Embout cannelé 25 mm	B5.01.718	13,70



**Messing gepolijste verchromde wartelkraan**  
**Robinet en laiton chromé**

**Prijs – Prix**

Ø	Ref.	€
1/2" - 13 mm slangtule / 1/2" – Embout cannelé 13 mm	B5.01.678	16,20



**Messing wartelkraan**  
**Robinet en laiton**

**Prijs – Prix**

Ø	Ref.	€
1/2" - 13 mm slangtule / 1/2" – Embout cannelé 13 mm	B5.01.740	13,00
3/4" - 20 mm slangtule / 3/4" – Embout cannelé 20 mm	B5.01.745	25,80



**Mini-kogelkraan binnendraad**  
**Mini-Robinet à boule M**

**Prijs – Prix**

Ø	Ref.	€
1/4"	B5.01.700	4,90
1/2"	B5.01.705	6,20



**Mini-kogelkraan binnen- & buitendraad**  
**Mini-Robinet à boule M-F**

**Prijs – Prix**

Ø	Ref.	€
1/4"	B5.01.715	4,90
3/8"	B5.01.720	4,90
1/2"	B5.01.725	6,20





**Kogelkraan**  
**Robinetts à boule**

**Prijs – Prix**

Ø	Ref.	€
1/2"	B5.01.726	6,30
3/4"	B5.01.727	9,10
1"	B5.01.728	13,70
5/4"	B5.01.729	22,70
6/4"	B5.01.731	31,50
2"	B5.01.732	51,60



**Kogelkraan RVS hendel – PN30**  
**Robinetts à boule avec poignée en acier inox – PN30**

**Prijs – Prix**

Ø	Ref.	€
1/2"	B5.01.972	6,80
3/4"	B5.01.973	9,70
1"	B5.01.974	14,80
5/4"	B5.01.975	24,80
6/4"	B5.01.976	35,50
2"	B5.01.978	56,40



**Kogelkraan met aftap - binnendraad**  
**Robinet à boule avec purgeur**

**Prijs – Prix**

Ø	Ref.	€
1/2"	B5.01.675	10,30
3/4"	B5.01.680	14,90
1"	B5.01.685	21,40
5/4"	B5.01.690	27,90
6/4"	B5.01.695	38,80



**RVS Kogelkraan – PN63**  
**Robinet en acier inox – PN63**

**Prijs – Prix**

Ø	Ref.	€
1/4"	A5.90.579	17,40
3/8"	A5.90.581	18,00
1/2"	A5.90.583	15,50
3/4"	A5.90.585	25,70
1"	A5.90.587	36,10
5/4"	A5.90.589	57,40
6/4"	A5.90.591	74,50
2"	A5.90.593	121,90
2.1/2"	A5.90.595	256,00
3"	A5.90.597	425,00



**Vlinder kogelkraan binnen- & binnendraad**  
**Robinet à boule paillon F-F**

**Prijs – Prix**

Ø	Ref.	€
1/2"	B3.90.035	6,90
3/4"	B3.90.037	9,60
1"	B3.90.039	15,60





### Vlinder Kogelkraan binnen- & buitendraad Robinet à boule paillon M-F

#### Prijs – Prix

Ø	Ref.	€
½"	B3.90.043	7,20
¾"	B3.90.045	10,10
1"	B3.90.047	12,10



### Vlinderklep met gietijzeren klep EPDM – PN16 Clapet a papillon avec vanne en fonte EPDM – PN16

#### Prijs – Prix

DN	Ref.	€
50	B3.90.117	50,30
65	B3.90.118	59,80
80	B3.90.119	63,80
100	B3.90.121	88,20
125	B3.90.123	135,30
150	B3.90.125	143,80
200	B3.90.127	264,00



### Messing schuifafsluiter – PN12 Vanne à glissière en laiton – PN12

#### Prijs – Prix

Ø	Ref.	€
½"	B5.01.580	9,30
¾"	B5.01.585	12,30
1"	B5.01.590	15,90
5/4"	B5.01.595	16,70
¾"	B5.01.600	33,20
2"	B5.01.605	48,60
2.½"	B5.01.610	93,10
3"	B5.01.615	118,30
4"	B5.01.620	185,80



### MT schuifafsluiter EPDM zitting – PN16 Vanne à glissière MT et assise en EPDM – PN16

#### Prijs – Prix

Ø	Ref.	€
¾"	B5.01.005	103,10
2"	B5.01.010	123,80
2.½"	B5.01.015	147,10
3"	B5.01.020	183,10
4"	B5.01.025	225,00
5"	B5.01.030	330,00
6"	B5.01.035	476,00
8"	B5.01.040	663,00



### Shell kraan antikalk Robinet Shell

#### Prijs – Prix

Ø	Ref.	€
½" x ¾"	B5.01.679	3,60



# Terugslagkleppen / Clapets anti-retour

## PVC balkeerklep Y-type lijmverbinding Clapet à boule à collé

### Prijs – Prix

Ø	Ref.	€
PVC Y-type 32 mm	B5.06.142	29,00
PVC Y-type 40 mm	B5.06.143	32,70
PVC Y-type 50 mm	B5.06.144	44,40
PVC Y-type 63 mm	B5.06.145	63,10
PVC Y-type 75 mm	B5.06.127	129,20
PVC Y-type 90 mm	B5.06.129	185,10



## PVC balkeerklep Y-type draadverbinding Clapet à boule à vissé

### Prijs – Prix

Ø	Ref.	€
PVC Y-type 1"	B5.06.132	31,00
PVC Y-type 5/4"	B5.06.133	35,40
PVC Y-type 3/4"	B5.06.134	48,70
PVC Y-type 2"	B5.06.136	69,00
PVC Y-type 2.1/2"	B5.06.137	137,20
PVC Y-type 3"	B5.06.138	196,40



## Balkeerklep vuilwater flensaansluiting Clapet à boule à bride

### Prijs – Prix

Ø	Ref.	€
2" (DN50)	B5.01.514	119,00
2.1/2" (DN65)	B5.01.518	158,70
3" (DN80)	B5.01.519	176,80
4" (DN100)	B5.01.520	247,00
5" (DN125)	B5.01.521	324,00
6" (DN150)	B5.01.522	500,00
8" (DN200)	B5.01.523	924,00



## RVS balkeerklep met flensaansluiting Clapet à boule à bride acier inox

### Prijs – Prix

Aansluiting / Raccordement	Ref.	€
RVS/316 DN65	B5.01.506	649,00
RVS/316 DN80	B5.01.507	819,00
RVS/316 DN100	B5.01.508	995,00



**Terugslagklep vuilwater in gietijzer met bal**  
**Clapet anti-retour fonte avec boule pour eaux sales**

**Prijs – Prix**

Ø	Ref.	€
3/4"	B5.01.515	53,90
1"	B5.01.516	61,00
2"	B5.01.517	86,00
2 1/2"	B5.01.513	146,20



**LUISE Messing veerbelaste terugslagklep**  
**Clapet anti-retour LUISE à ressort**

**Prijs – Prix**

Ø	Ref.	€
1/2"	B5.01.525	10,30
3/4"	B5.01.530	10,90
1"	B5.01.535	11,00
5/4"	B5.01.540	14,70
3/4"	B5.01.545	25,10
2"	B5.01.550	47,00
2 1/2"	B5.01.555	124,90
3"	B5.01.560	174,40
4"	B5.01.565	312,00



**Messing voetklep met RVS zuigkorf, zware uitvoering Europa**  
**Clapet de pied en laiton avec crépine Inox, modèle lourd Europa**

**Prijs – Prix**

Ø	PN – Bar	Ref.	€
1"	25	B3.20.547	21,00
5/4"	18	B3.20.548	30,00
3/4"	18	B3.20.549	39,00
2"	18	B3.20.550	61,00
2 1/2"	12	B3.20.551	140,00
3"	12	B3.20.552	190,00
4"	12	B3.20.553	290,00



**Terugslagklep binnendraad-buitendraad**  
**Clapet anti-retour M-F**

**Prijs – Prix**

Ø	Ref.	€
1"	B5.01.905	17,00
5/4"	B5.01.910	27,20



**Terugslagklep binnendraad-buitendraad**  
**Clapet anti-retour M-F**

**Prijs – Prix**

Ø	Ref.	€
1/2"	B5.01.870	4,70
3/4"	B5.01.875	6,20
1"	B5.01.880	9,20
5/4"	B5.01.885	13,10
3/4"	B5.01.890	18,90
2"	B5.01.895	28,80



**Terugslagklep Europa in messing, zware uitvoering**  
**Clapet anti-retour Europa en laiton, modèle lourd**

**Prijs – Prix**

Ø	PN – Bar	Ref.	€
1"	25	B3.20.554	16,00
5/4"	18	B3.20.555	24,00
6/4"	18	B3.20.556	35,00
2"	18	B3.20.557	50,00
2 1/2"	12	B3.20.558	120,00
3"	12	B3.20.559	175,00
4"	12	B3.20.560	260,00



**Korf in roestvrijstaal**  
**Préfiltre en acier inoxydable**

**Prijs – Prix**

Ø	Ref.	€
1"	B5.01.350	1,90
5/4"	B5.01.355	2,20
6/4"	B5.01.360	3,00
2"	B5.01.365	3,80
2.1/2"	B5.01.370	6,90
3"	B5.01.375	8,50
4"	B5.01.380	11,00



**Universele kunststof keerklep**  
**Clapet anti-retour en plastique**

**Prijs – Prix**

Aansluiting / Raccordement	Ref.	€
EGO kunststof keerklep 1" x 5/4" / Clapet anti-retour en plastique	A3.02.155	10,30
Inwendige rubberen terugslagklep 5/4" / Clapet anti-retour interne en caoutchouc 5/4"	B5.01.534	5,00



**Terugslagklep 2 x binnendraad**  
**Clapet anti-retour F-F**

**Prijs – Prix**

Ø	Ref.	€
1/2"	B5.01.526	10,20
3/4"	B5.01.527	17,90
1"	B5.01.528	17,50
5/4"	B5.01.529	46,50
6/4"	B5.01.531	72,30
2"	B5.01.532	102,50



**Terugslagklep RVS veerbelast**  
**Clapet anti-retour en acier inox avec ressort**

**Prijs – Prix**

Ø	Ref.	€
1/2"	B5.01.533	33,20
3/4"	B5.01.536	44,50
1"	B5.01.537	57,20
5/4"	B5.01.542	72,20
6/4"	B5.01.547	94,00
2"	B5.01.552	145,60





## Horizontale terugslagklep Clapet anti-retour horizontal

### Prijs – Prix

Ø	Ref.	€
1/2"	B5.01.478	6,90
3/4"	B5.01.479	10,90
1"	B5.01.480	18,00
5/4"	B5.01.485	27,70
6/4"	B5.01.490	36,60
2"	B5.01.495	49,10
2.1/2"	B5.01.500	77,30
3"	B5.01.505	116,00
4"	B5.01.510	182,30



## Messing voorfilter Filtre laiton à tamis inox

### Prijs – Prix

Ø	Ref.	€
1/2"	B5.01.405	6,40
3/4"	B5.01.410	9,30
1"	B5.01.415	12,40
5/4"	B5.01.420	22,90
6/4"	B5.01.425	29,20
2"	B5.01.426	48,60
2.1/2"	B5.01.427	84,20
3"	B5.01.428	120,00
4"	B5.01.429	411,00



## ABS voetklep Clapet de pied en ABS

### Prijs – Prix

Ø	Ref.	€
50	B5.02.050	14,80
75	B5.02.051	32,60
100	B5.02.052	52,40
150	B5.02.053	125,10



**Vlotterkraan in messing**  
**Robinet en laiton à flotteur**

**Prijs – Prix**

Aansluiting / Raccordement	Ref.	€
½" met vlotter / avec flotteur – 20 l/min.	B2.05.270	15,00
¾" met vlotter / avec flotteur – 35 ltr./min.	B2.05.280	22,30
1" met vlotter / avec flotteur – 65 ltr./min.	B2.05.290	30,60
5/4" met vlotter / avec flotteur – 90 ltr./min.	B2.05.292	62,50
¾" met vlotter / avec flotteur – 140 ltr./min.	B2.05.294	81,70
1" met vlotter / avec flotteur – 200 ltr./min.	B2.05.296	136,30



**Vlotterkraan in PVC voor groot debiet**  
**Robinet à flotteur en PVC pour gros débit**

**Prijs – Prix**

Aansluiting / Raccordement	PN	m³ op/à 2 bar	Ref.	€
½" met vlotter / avec flotteur	6	1,4	B3.20.545	36,00
¾" met vlotter / avec flotteur 150mm	6	3,5	B3.20.546	59,00



290 576

**Drukreducerventiel Basic**  
**Soupape de sécurité Basic**

**Prijs – Prix**

Ø	PN	Ref.	€
½"	16	B1.09.305	27,00
¾"	16	B1.09.310	29,30
1"	25	B1.09.320	65,60
5/4"	25	B1.09.330	74,90
¾"	25	B1.09.340	155,00
2"	25	B1.09.350	161,20



**Drukreducerventiel Twist**  
**Soupape de sécurité Twist**

**Prijs – Prix**

Ø	Ref.	€
¾"	B1.09.260	38,20
1"	B1.09.270	51,10
5/4"	B1.09.280	84,60
¾"	B1.09.290	116,20
2"	B1.09.300	161,90



**Overdrukventielen**  
**Régulateur de pression**

**Prijs – Prix**

Ø	Ref.	€
½"	B1.09.341	112,30
¾"	B1.09.342	122,10
1"	B1.09.343	184,60
5/4"	B1.09.344	233,00
¾"	B1.09.345	404,00
2"	B1.09.346	542,00





## Tefflon rollen / Roulaux de tefflon

### Prijs – Prix

Type	Ref.	€
PTFE wit / <i>PTFE blanc</i>	B5.05.820	0,75
PTFE geel / <i>PTFE jaune</i>	B5.05.818	1,35
PTFE wit PRO / <i>PTFE blanc PRO</i>	B5.05.821	9,90
PTFE rood GASTEC / <i>PTFE rouge GASTEC</i>	B5.05.819	2,50



## Griffon tube Kolmat

### Prijs – Prix

Type	Ref.	€
300 gr.	B5.05.822	7,30
450 gr.	B5.05.824	9,90
875 gr.	B5.05.827	14,80
ALU 875 gr.	B5.05.829	17,20



## Griffon montage-hennep / Chanvre Griffon

### Prijs – Prix

Type	Ref.	€
200 gr.	B5.05.826	5,20
40 gr.	B5.05.837	5,20
80 gr.	B5.05.838	7,00
Dispenser / <i>Distributeur</i> 100 gr.	B5.05.839	8,70
Navulling / <i>Recharge</i> 100 gr.	B5.05.828	6,10



## Griffon montage-hennep / Chanvre Griffon

### Prijs – Prix

Type	Ref.	€
19mm x 0.2mm - 20m	B5.05.830	1,55
19mm x 0.2mm - 20m	B5.05.834	1,55
19mm x 0.2mm - 20m	B5.05.835	1,55
50mm x 0.2mm - 10 m	B5.05.833	2,40
50mm x 0.2mm - 10m	B5.05.832	2,40
50mm x 0.2mm - 10m	B5.05.831	2,40



## Griffon Easyfit schroefdraadafdichting / Easyfit étanchéité des pas de vis Griffon

### Prijs – Prix

Type	Ref.	€
50 ml	B5.05.841	19,50



## Griffon FLON 100 PTFE koord / Corde FLON 100 PTFE Griffon

### Prijs – Prix

Type	Ref.	€
PTFE koord / <i>PTFE corde</i>	B5.05.843	25,60





# Slangen / Tuyaux

## NTS Plus Masterpiece

### Prijs – Prix

Ø	M.	PN	Ref.	€/m
½"	30	16	B6.03.175	1,80
½"	50	9	B6.03.176	1,80
⅝"	25	16	B6.03.185	2,60
⅝"	50	13	B6.03.186	2,60
¾"	20	12	B6.03.195	3,80
¾"	50	12	B6.03.196	3,80
1"	25	12	B6.03.205	5,20
1"	50	9	B6.03.206	5,20



## FITT NTS Toby

### Prijs – Prix

Ø	M.	PN	Ref.	€/m
½"	25	12	B6.03.251	1,35
½"	50	12	B6.03.252	1,35
⅝"	25	12	B6.03.256	1,70
⅝"	50	12	B6.03.257	1,70
¾"	25	12	B6.03.260	2,50
¾"	50	12	B6.03.261	2,50
1"	25	8	B6.03.265	3,90
1"	50	8	B6.03.266	3,90
1"	100	8	B6.03.267	3,90



## Tricoflex GEEL / Tricoflex JAUNE

### Prijs – Prix

Ø	M.	PN	Ref.	€/m
½"	25	10	B6.03.100	2,40
½"	50	10	B6.03.105	2,40
⅝"	25	8	B6.03.110	2,90
⅝"	50	8	B6.03.111	2,90
¾"	25	8	B6.03.120	3,60
¾"	25	8	B6.03.121	3,60
1"	50	8	B6.03.130	5,80
1"	25	8	B6.03.131	5,80
1"	50	8	B6.03.132	5,80
¾"	50	8	B6.03.140	9,40
¾"	100	8	B6.03.141	9,40
¾"	25	8	B6.03.150	15,40
¾"	50	8	B6.03.151	15,40
2"	25	8	B6.03.160	22,60
2"	50	8	B6.03.161	22,60



**PVC gewapende luchtslang – 50m / Tuyau PVC renforcé pour l'air – 50m**

Topkwaliteit transparante 3 lagen PVC slang met polyester inlagen. Geschikt voor perslucht, industriële gassen en chemicaliën. Zeer soepel en knikvast, lichte uitvoering. Minimaal drukverlies. RoHS conform. De slang heeft een temperatuurbereik van -15°C tot +60°C.

*Tuyau PVC à 3 couches transparent de qualité supérieure avec inserts en polyester. Convient pour l'air comprimé, les gaz industriels et les produits chimiques. Très flexible et résistant aux plis. Perte de pression minimale. Conforme RoHS. Le tuyau a une plage de température de -15 °C à +60 °C.*

**Prijs – Prix**

Ø	Ref.	€/m
6 x 12 mm	A1.91.045	1,05
8 x 14 mm	A1.91.047	1,20
10 x 16 mm	A1.91.051	1,45
13 x 20 mm	A1.91.053	2,20
16 x 24 mm	A1.91.055	2,50
19 x 27 mm	A1.91.057	3,20
25 x 34 mm	A1.91.059	4,80
32 x 42 mm	A1.91.061	6,90
38 x 48 mm	A1.91.063	8,40

**Sintec brandweerslang met koppeling – 25m / Tuyau pompier Sintec avec raccords – 25m**

Nylon gevlochten brandweerslang met PU binnenliner voor zowel afvoer als hoge druk 8 bar. Geleverd met gebendelde Geka of Storz koppelingen. Maximale temperatuur van het water is 60°C.

*Tuyau pompier tressé en nylon avec une doublure intérieure en PU et haute pression 8 bar. Livré avec raccords Geka ou Storz. La température maximale de l'eau est de 60 °C.*

**Prijs – Prix**

Ø	Ref.	€
¼" – 32 mm GEKA	A1.90.074	97,80
2" – 52 mm Storz nok 66	A1.90.087	128,80
3" – 75 mm Storz nok 81	A1.90.103	228,00
3" – 75 mm Storz nok 89	A1.90.104	228,00
4" – 102 mm Storz nok 115	A1.90.109	280,00
4" – 102 mm Storz nok 133	A1.90.110	309,00

**PVC brandweerslang – 50m / Tuyau pompier PVC – 50m**

Brandweerslang voor afvoeren van water onder middelmatige druk of voor besproeiing. De slang is versterkt met sleepribben die bescherming bieden aan de slang wanneer deze over de grond gesleept wordt. Maximale temperatuur van het water is 50°C. Werkdruk 6 bar.

*Tuyau pompier pour moyenne pression ou pour l'arrosage. Le tuyau est renforcé par des glissières qui protègent le tuyau lorsqu'il traîne sur le sol. La température maximale de l'eau est de 50 °C. Pression 6 bar.*

**Prijs – Prix**

Ø	Ref.	€/m
¼" – 32 mm	B6.01.107	1,40
¾" – 38 mm	B6.01.117	2,10
2" – 50 mm	B6.01.127	2,60
2½" – 65 mm	B6.01.137	3,50
3" – 75 mm	B6.01.148	4,20
3.5" – 90 mm	B6.01.160	5,10
4" – 102 mm	B6.01.158	5,70
6" – 150 mm	B6.01.159	8,70



### Textiel gevlochten brandweerslang – 40m / Tuyau pompier tressé – 50m

Voor het afvoeren van water onder druk. Binnenwand uit zwart synthetisch rubber; buitenwand uit polyamide weefsel. Slecht bestand tegen slijtage (15 bar).

*Pour vider l'eau sous pression. Paroi intérieure en caoutchouc synthétique noir; paroi extérieure en tissu polyamide. Mauvaise résistance à l'usure (15 bar).*

#### Prijs – Prix

Ø	Ref.	€/m
2" – 50 mm	B6.01.212	5,60
2.½" – 63 mm	B6.01.214	7,00
3" – 75 mm	B6.01.216	8,00
4" – 100 mm	B6.01.218	11,40



### Duratex brandweerslang – 20m / Tuyau pompier Duratex – 20m

Hoogwaardige brandweerslang met uitstekende prestaties. Binnen- en buitenlaag bestaat uit nitrilrubber, eenmaal geëxtrudeerd. Buitenlaag is een versterkend weefsel met externe groeven voor een betere weerstand. De slang heeft een goede weerstand tegen olie, chemicaliën en brandstoffen. Uitstekende prestaties bij frequent gebruik. Duratex brandweerslang is licht en zeer flexibel maar toch knikvrij, onderhoudsvrij- en vriendelijk en heeft een hoge schuurweerstand. De toepassingsgebieden bevinden zich bij brandweerkorpsen, industrie (petrochemie, kolen, nucleair), marine en luchthavens. Het temperatuurbereik is van -35°C tot +100°C.

*Tuyau pompier de haute qualité avec d'excellentes performances. La couche intérieure et extérieure est constituée de caoutchouc nitrile. La couche externe est un tissu renforcé avec des rainures externes pour une meilleure résistance. Le tuyau a une bonne résistance à l'huile, aux produits chimiques et aux carburants. Le tuyau pompier Duratex est léger et très flexible et a une haute résistance à l'abrasion. La plage de température est de -35 °C à + 100 °C.*

#### Prijs – Prix

Ø	Ref.	€/m
2" – 50 mm	A6.01.270	11,00
2.½" – 63 mm	A6.01.271	12,00
3" – 75 mm	A6.01.272	14,30
4" – 100 mm	A6.01.273	23,70
6" – 150 mm	A6.01.274	43,90



### Bulflex elastische zuigslang / Tuyau d'aspiration elastique Bulflex

Groene extreem elastische zuigslang die heel flexibel blijft bij vloeistoffen van -40°C tot +60°C. De slang is verstevigd met PVC ringen tussen de lagen.

*Tuyau d'aspiration vert très flexible, il est renforcé avec des anneaux en PVC entre les couches pour des liquides de -40 °C à + 60 °C.*

#### Prijs – Prix

Ø	M.	PN	Ref.	€/m
1" – 25 mm	25	4.5	B6.06.600	3,30
1" – 25 mm	50	4.5	B6.06.601	3,30
¾" – 32 mm	25	4	B6.06.602	5,50
¾" – 32 mm	50	4	B6.06.603	5,50
40 mm	25	4	B6.06.606	6,60
40 mm	50	4	B6.06.607	6,60
2" – 51 mm	50	4	B6.06.611	8,30
60 mm	50	3.5	B6.06.612	10,50
2.½" – 63 mm	50	3.5	B6.06.613	12,00
3" – 76 mm	50	3	B6.06.615	14,20
3.½" – 90 mm	25	3	B6.06.616	17,40
4" – 102 mm	25	2.5	B6.06.618	22,10
4.½" – 110 mm	25	2.5	B6.06.620	24,60
5" – 127 mm	25	2	B6.06.622	28,70
6" – 152 mm	25	2	B6.06.624	42,20



**Flexitab**

PVC zuig/perssling met schokbestendige hard PVC spiraal. Temperatuurbereik: -10°C +60°C  
*Tuyau d'aspiration/pression en PVC dur spiralé antichoc. Plage de température: -10°C + 60 °C*

**Prijs – Prix**

Diameter / Diamètre	Ref.	€/ m 25 m	Ref.	€/ m 50 m
25 mm	B6.02.004	1,80	B6.02.006	1,80
5/4" – 32 mm	B6.02.008	2,40	B6.02.010	2,40
5/4" – 38 mm	B6.02.012	3,50	B6.02.014	3,50
40 mm	B6.02.016	4,20	B6.02.018	4,20
2" – 51 mm	B6.02.020	5,50	B6.02.022	5,50

**Arizona slang met Perrot koppelingen – 4m / Tuyau Arizona avec raccords Perrot – 4m**

Arizona slang die voorgesamonteerd is met de schelp- en klauwzijde van Perrotkoppelingen. Standaard in lengtes van 4 meter, andere lengtes beschikbaar op aanvraag.

*Tuyau Arizona pré-assemblé avec des raccords Perrot. Longueurs de 4 mètres, autres longueurs disponibles sur demande.*

**Prijs – Prix**

Ø	Ref.	€/m
3"	B6.02.420	155,60
4"	B6.02.422	225,00
6"	B6.02.474	399,00

**PVC Lijmslang / Tuyau PVC à coller**

Grijze slang met spiraal, binnen- en buitenzijde glad. Verlijmbaar op alle druk-PVC-hulpstukken. Toepassing: zwembaden en zwembadvisers.  
*Tuyau gris spiralé, lisse à l'intérieur et à l'extérieur. Peut être collé sur tous les raccords en PVC. Application: piscines et étangs.*

**Prijs – Prix**

Ø	M.	PN	Ref.	€/m
32 mm	25	6	B6.06.400	4,30
32 mm	50	6	B6.06.401	4,30
40 mm	25	5	B6.06.410	4,50
40 mm	50	5	B6.06.411	4,50
50 mm	25	5	B6.06.420	4,80
50 mm	50	5	B6.06.421	4,80
63 mm	25	5	B6.06.430	6,60
63 mm	50	5	B6.06.431	6,60
75 mm	25	4	B6.06.440	11,80
75 mm	50	4	B6.06.441	11,80

**Rubberen spiraalslang voor zuig/perssling, Ax Water. PN10****Tuyau caoutchouc spiralé pour aspiration/refoulement, Ax Water. PN10**

Perssling voor vloeistoffen met optimale flexibiliteit en sterkte. Op doorn gebouwde voor water en niet bijtende vloeistoffen.

*Tuyau refoulement pour des liquides nécessitant une flexibilité et une force optimale, construit sur mandrin pour l'eau et des liquides non corrosifs.*

**Prijs – Prix**

Diameter / Diamètre	Ref.	€/ m
1" – 25/35 mm	B3.20.561	11,30
5/4" – 32/42 mm	B3.20.562	18,00
5/4" – 38/50 mm	B3.20.563	20,10
2" – 50/63 mm	B3.20.564	21,50

# Slangklemmen / Colliers de serrage

ABA original BLUE

Prijs – Prix

Ø	Ref.	€
8 - 14	A5.10.880	1,20
11 - 17	A5.10.890	1,20
13 - 20	A5.10.900	1,20
15 - 24	A5.10.910	1,45
19 - 28	A5.10.920	1,50
11 - 32	A5.10.930	1,55
26 - 38	A5.10.940	1,55
32 - 44	A5.10.950	1,75
38 - 50	A5.10.960	1,75
44 - 56	A5.10.970	1,85
50 - 65	A5.10.980	2,20
58 - 75	A5.10.982	2,50
68 - 85	A5.10.983	2,50
77 - 95	A5.10.984	2,80
87 - 112	A5.10.985	2,90
104 - 138	A5.10.986	3,10
132 - 165	A5.10.987	3,60



Superklem zwaar staal verzinkt / Collier de serrage en acier lourd galvanisé

Prijs – Prix

Ø	Ref.	€
32 - 35	B5.10.480	1,45
36 - 39	B5.10.490	1,45
40 - 43	B5.10.500	1,45
44 - 47	B5.10.510	1,45
48 - 51	B5.10.520	1,45
52 - 55	B5.10.530	1,45
56 - 59	B5.10.540	1,50
60 - 63	B5.10.550	1,50
64 - 67	B5.10.560	1,65
68 - 73	B5.10.570	2,50
74 - 79	B5.10.580	2,50
80 - 85	B5.10.590	2,60
86 - 91	B5.10.600	2,70
91 - 97	B5.10.610	2,70
98 - 103	B5.10.620	2,80
104 - 112	B5.10.630	2,90
113 - 121	B5.10.640	2,90
122 - 130	B5.10.650	5,40
131 - 139	B5.10.660	5,70
140 - 148	B5.10.670	5,80
149 - 161	B5.10.680	6,10
162 - 174	B5.10.690	6,50
175 - 187	B5.10.700	6,80
188 - 200	B5.10.710	6,90




**ABA origineel RVS / ABA original en acier inox – AISI 304**
**Prijs – Prix**

Ø	Ref.	€
15 - 24	A5.10.911	4,70
19 - 28	A5.10.921	4,90
22 - 32	A5.10.931	4,90
26 - 38	A5.10.941	4,90
32 - 44	A5.10.951	5,20
38 - 50	A5.10.961	5,40
44 - 56	A5.10.971	5,90
50 - 65	A5.10.981	6,30
58 - 75	A5.10.881	6,40
68 - 85	A5.10.891	6,80
77 - 95	A5.10.901	7,50
87 - 112	A5.10.871	8,40


**Superklem zwaar RVS / Collier de serrage en acier inox lourd**
**Prijs – Prix**

Ø	Ref.	€
32 - 35	B5.10.485	4,80
36 - 39	B5.10.495	4,90
40 - 43	B5.10.505	5,00
44 - 47	B5.10.515	5,10
48 - 51	B5.10.525	5,10
52 - 55	B5.10.535	5,20
56 - 59	B5.10.545	5,20
60 - 63	B5.10.555	9,20
64 - 67	B5.10.565	9,20
68 - 73	B5.10.575	9,30
74 - 79	B5.10.585	9,40
80 - 85	B5.10.595	9,60
86 - 91	B5.10.605	9,70
91 - 97	B5.10.615	10,20
98 - 103	B5.10.625	10,20
104 - 112	B5.10.635	10,50
113 - 121	B5.10.645	10,80
122 - 130	B5.10.655	11,20
131 - 139	B5.10.665	11,40
140 - 148	B5.10.675	11,80
149 - 161	B5.10.685	13,50
162 - 174	B5.10.695	14,00
175 - 187	B5.10.705	14,30
188 - 200	B5.10.715	14,90
201 - 213	B5.10.725	15,40
214 - 226	B5.10.735	16,70
227 - 239	B5.10.745	17,50
240 - 255	B5.10.755	18,00
250 - 265	B5.10.765	18,40


**Flexibele schroevendraaier / Tournevis flexible**
**Prijs – Prix**

Ø	Ref.	€
Flexibele schroevendraaier / Tournevis flexible	A5.10.470	25,60



## ABA assortimenten / Coffret d'assortiment ABA

### Assortiment type 135 bestaande uit:

- metalen koffer
- flexibele schroevendraaier
- 55 stuks ABA wormschroefklemmen (van 11 tot en met 44 mm.)
- 80 stuks ABA Mini slangklem (van 8 tot en met 17 mm.)

### Assortiment type 270 bestaande uit:

- metalen koffer
- flexibele schroevendraaier
- 270 stuks ABA slangklemmen (van 8 tot en met 56 mm.)

### Assortiment de type 135 est composé de:

- un boîtier en métal
- un tournevis flexible
- 55 colliers de serrage à vis sans fin ABA (de 11 à 44 mm.)
- 80 pièces de collier de serrage ABA Mini (de 8 à 17 mm.)

### Assortiment type 270 composé de:

- boîtier en métal
- tournevis flexible
- 270 pièces de colliers de serrage ABA (de 8 à 56 mm.)



### Prijs – Prix

Type	Ref.	€
ABA Type 135	A5.10.770	224,00
ABA Type 270	A5.10.775	371,00

## MUPRO Buisklem / Collier de serrage MUPRO

### Prijs – Prix

Ø	Ref.	€
19 - 22 (½")	B1.19.493	1,95
23 - 27	B1.19.495	2,10
26 - 30 (¾")	B1.19.501	2,20
32 - 35 (1")	B1.19.505	2,30
37 - 41	B1.19.510	2,30
42 - 46 (5/4")	B1.19.516	2,50
48 - 51 (6/4")	B1.19.520	2,80
53 - 58	B1.19.525	2,90
59 - 64 (2")	B1.19.528	3,40
68 - 73	B1.19.530	3,90
74 - 80 (2.½")	B1.19.535	4,10
83 - 87	B1.19.540	4,40
89 - 92 (3")	B1.19.545	4,50



## MUPRO Houtdraadbout / Collier de serrage MUPRO

### Prijs – Prix

Ø	Lengte / Longueur	Ref.	€
M 8	50	B1.19.300	0,45
M 8	80	B1.19.310	0,55
M 8	100	B1.19.320	0,75
M 8	160	B1.19.330	0,95



## MUPRO Houtdraadbout / Tige filetée MUPRO

### Prijs – Prix

Ø	Lengte / Longueur	Ref.	€
Draadeinde / Tige semi-filetée M 8	100	B1.19.200	0,75
Draadeinde / Tige semi-filetée M 8	180	B1.19.210	1,35
Draadstang / Tige filetée M 8	1000	B1.19.600	1,95



## MUPRO Draagbalkklem / Attache avec tige filetée MUPRO

### Prijs – Prix

Ø	Ref.	€
Draadbus / Manchon taraudé SW 13 M8 – 300 mm	B1.19.100	1,50
Draagbalkklem / Attache M8 – 3 - 18 mm	B1.19.700	4,30





# Claber klikkoppeling / Raccord rapide Claber

## CLABER Kraanaansluiting binnendraad / Connexion robinet femelle CLABER

### Prijs – Prix

Ø	Q/Box	Ref.	€/st pc
1/2"	50	B6.08.100	2,50
3/4"	100	B6.08.110	2,50
1"	100	B6.08.120	2,60



## CLABER Multi kraanaansluiting / Connexion robinet multi CLABER

### Prijs – Prix

Ø	Q/Box	Ref.	€/st pc
3/4" – 1/2"	100	B6.08.130	3,70



## CLABER Soepele kraanaansluiting / Connexion robinet souple CLABER

### Prijs – Prix

Ø	Q/Box	Ref.	€/st pc
Soepele kraanaansluiting / Connexion robinet souple	10	B6.08.140	12,90



## CLABER Dubbele kraanaansluiting met kraantjes / Double connexion robinet avec robinetterie CLABER

### Prijs – Prix

Ø	Q/Box	Ref.	€/st pc
Dubbele kraanaansluiting / Double connexion robinet	25	B6.08.150	13,70



## CLABER 4-weg verdeler / Répartiteur 4 voie CLABER

### Prijs – Prix

Ø	Q/Box	Ref.	€/st pc
4-weg verdeler / Répartiteurs 4 voies	8	B6.08.160	39,30



## CLABER Koala Quick-click

### Prijs – Prix

Ø	Q/Box	Ref.	€/st pc
Koala Quick-click	8	B6.08.170	17,50

## CLABER Automatische koppeling / Raccord automatique CLABER

### Prijs – Prix

Ø	Q/Box	Ref.	€/st pc
1/2"	50	B6.08.180	4,70
3/4"	50	B6.08.190	7,10
Met stop / Avec clapet 1/2"	50	B6.08.200	6,60
Met stop / Avec clapet 3/4"	50	B6.08.210	7,90





### CLABER Reparatiekoppeling / Manchon de réparation CLABER

#### Prijs – Prix

Ø	Q/Box	Ref.	€/st pc
1/2"	50	B6.08.220	3,50
3/4"	50	B6.08.230	5,70



### CLABER Kraanaansluiting buitendraad / Connexion robinet mâle CLABER

#### Prijs – Prix

Ø	Q/Box	Ref.	€/st pc
3/4"	50	B6.08.240	2,50



### CLABER Twee-weg koppeling / Raccord 2 voies CLABER

#### Prijs – Prix

Ø	Q/Box	Ref.	€/st pc
Twee-weg koppeling / Raccord 2 voies	100	B6.08.250	3,00



### CLABER Drie-weg koppeling / Raccord 3 voies CLABER

#### Prijs – Prix

Ø	Q/Box	Ref.	€/st pc
Drie-weg koppeling / Raccord 3 voies	40	B6.08.260	5,30



### CLABER Pistoal Garden / Pistolet de jardin CLABER

#### Prijs – Prix

Ø	Q/Box	Ref.	€/st pc
Pistoal Garden / Pistolet de jardin	5	B6.08.270	17,90



### CLABER Straalpijp / Lance d'arrosage CLABER

#### Prijs – Prix

Ø	Q/Box	Ref.	€/st pc
Straalpijp / Lance d'arrosage	50	B6.08.290	8,10



### CLABER Broeskop / Lance d'arrosage CLABER

#### Prijs – Prix

Ø	Q/Box	Ref.	€/st pc
Broeskop / Lance d'arrosage	4	B6.08.300	14,70



### CLABER Lange douchekop / Pomme d'arrosage CLABER

#### Prijs – Prix

Ø	Q/Box	Ref.	€/st pc
Lange douchekop / Pomme d'arrosage	2	B6.08.320	32,80





## CLABER Kits

### Prijs – Prix

Ø	Q/Box	Ref.	€/st pc
Kit ½"	15	B6.08.340	17,80
Kit ¾"	8	B6.08.350	25,20



## CLABERT Compact 160 Promo

Stoom: regelbaar

Max beregening zone: 181 m<sup>2</sup>

Max spoei breedte: 16,0x11,0m

Debiet: 13 l/min

Flux: réglable

Zone maximale d'irrigation: 181 m<sup>2</sup>

Largeur maximale du jet: 16,0x11,0m

Débit: 13 l/min

### Prijs – Prix

Ø	Q/Box	Ref.	€/st pc
Compact 160 Promo	4	B6.08.360	20,90



## CLABERT Compact 20 Aqua Control

Stoom: regelbaar

Max beregening zone: 320 m<sup>2</sup>

Max spoei breedte: 19,2x16,7m

Debiet: 21 l/min

Flux: réglable

Zone maximale d'irrigation: 320 m<sup>2</sup>

Largeur maximale du jet: 19,2x16,7m

Débit: 21 l/min

### Prijs – Prix

Ø	Q/Box	Ref.	€/st pc
Compact 20 Aqua Control	3	B6.08.380	46,60



# Slangkoppeling / Raccord tuyaux

## Snelkoppeling / Raccord rapide femelle

### Prijs – Prix

Type	Ref.	€
12/15 mm	B6.08.500	9,10
16/19 mm	B6.08.510	10,30



## Snelkoppeling met waterstop / Raccord rapide avec vanne

### Prijs – Prix

Type	Ref.	€
12/15 mm	B6.08.520	8,90
16/19 mm	B6.08.530	10,00



## Reparatiekoppeling / Manchon de réparation

### Prijs – Prix

Type	Ref.	€
12/15 mm	B6.08.540	8,80
16/19 mm	B6.08.550	13,10



## Kraanaansluiting met binnendraad / Raccord rapide femelle

### Prijs – Prix

Type	Ref.	€
1/2"	B6.08.560	3,10
3/4"	B6.08.570	3,50
1"	B6.08.580	4,00



## Kraanaansluiting met buitendraad / Raccord rapide mâle

### Prijs – Prix

Type	Ref.	€
1/2"	B6.08.590	2,60
3/4"	B6.08.600	3,10



## Draaibare koppeling / Coude

### Prijs – Prix

Type	Ref.	€
3/4"	B6.08.660	10,50



## Dubbele nippel / Double nipple

### Prijs – Prix

Type	Ref.	€
Dubbele nippel / Double nipple	B6.08.610	4,20



## Y-vertakking / Raccord Y

### Prijs – Prix

Type	Ref.	€
Y-vertakking / Raccord Y	B6.08.620	7,50



## O-ring voor snelkoppeling / O-ring pour raccord rapide

### Prijs – Prix

Type	Ref.	€
O-ring voor snelkoppeling / O-ring pour raccord rapide	290 389	0,20





# Koppelingen GEKA / Raccord GEKA

## GEKA met binnendraad / GEKA femelle

### Prijs – Prix

Ø	Ref.	€
3/8"	B5.01.785	2,60
1/2"	B5.01.790	2,40
3/4"	B5.01.795	2,50
1"	B5.01.800	2,50
5/4"	B5.01.805	3,80
6/4"	B5.01.810	4,30



## GEKA met buitendraad / GEKA mâle

### Prijs – Prix

Ø	Ref.	€
3/8"	B5.01.825	2,50
1/2"	B5.01.830	2,30
3/4"	B5.01.835	2,40
1"	B5.01.840	2,50
5/4"	B5.01.845	3,10
6/4"	B5.01.850	4,30



## GEKA met slangtule / GEKA à douille

### Prijs – Prix

Ø	Ref.	€
3/8"	B5.01.751	2,50
1/2"	B5.01.755	2,50
5/8"	B5.01.760	2,60
3/4"	B5.01.765	2,60
1"	B5.01.770	3,30
5/4"	B5.01.775	3,60
6/4"	B5.01.780	5,40



## GEKA Renus nevel-straalpijp / GEKA lance Renus

### Prijs – Prix

Ø	Ref.	€
1/2"	B5.08.503	16,10
3/4"	B5.08.501	19,10
1"	B5.08.502	27,30



## GEKA Blindkap / Bouchon GEKA

### Prijs – Prix

Ø	Ref.	€
Blindkap / Bouchon	B5.01.855	2,50



## GEKA Dichting / Joint GEKA

### Prijs – Prix

Ø	Ref.	€
Dichting / Joint	B5.01.860	0,50



## GEKA 2-WEG VERDEELSTUK / RACCORD 2 VOIES GEKA

### Prijs – Prix

Ø	Ref.	€
2-weg verdeelstuk / Raccord 2 voies	B5.01.865	16,10



## GEKA Snelkoppeling met luchtnippel / Raccord avec purgeur GEKA

### Prijs – Prix

Ø	Ref.	€
Snelkoppeling met luchtnippel / Raccord avec purgeur	B5.01.871	5,20



## GEKA Straalpijp / Lance incendie GEKA

### Prijs – Prix

Ø	Ref.	€
Straalpijp / Lance incendie	B5.08.545	53,00



## Verbindingspijpje / Double embout cannelé

### Prijs – Prix

Ø	Ref.	€
13 mm	B5.01.385	1,60
20 mm	B5.01.390	2,00
25 mm	B5.01.395	3,10
32 mm	B5.01.400	6,70
38 mm	B5.01.401	12,40



## Slangpilaar T-vorm / Té cannelé

### Prijs – Prix

Ø	Ref.	€
13 mm	B5.01.403	8,90
15 mm	B5.01.404	8,90
20 mm	B5.01.407	9,60
25 mm	B5.01.408	12,30



# Slangtule koppelingen / Embouts cannelés

## Rechte 3-delige slangkoppeling / Raccord union

### Prijs – Prix

Ø	Tule / Emb cannelé (mm)	Ref.	€
¾"	20	B5.01.100	7,40
¾"	25	B5.01.105	9,10
1"	25	B5.01.110	9,90
1"	32	B5.01.115	15,10
5/4"	32	B5.01.120	15,20
5/4"	40	B5.01.125	22,90
6/4"	40	B5.01.130	23,30
2"	50	B5.01.135	39,40



## Bocht / Coude

### Prijs – Prix

Ø	Tule / Emb cannelé (mm)	Ref.	€
1"	25	B5.01.140	13,00
1"	32	B5.01.141	20,60
5/4"	32	B5.01.145	21,00
5/4"	40	B5.01.146	32,70
6/4"	40	B5.01.150	33,10



## Slangtule met buitendraad / Embout mâle

### Prijs – Prix

Ø	Tule / Emb cannelé (mm)	Ref.	€
3/8"	10	B5.01.220	1,65
3/8"	13	B5.01.225	1,75
1/2"	10	B5.01.235	2,50
1/2"	13	B5.01.240	2,50
1/2"	20	B5.01.245	2,50
3/4"	20	B5.01.250	2,90
3/4"	25	B5.01.255	3,80
1"	25	B5.01.260	4,30
1"	32	B5.01.265	5,50
5/4"	32	B5.01.270	6,10
5/4"	40	B5.01.275	8,40
6/4"	40	B5.01.280	9,50
6/4"	50	B5.01.285	12,90
2"	50	B5.01.290	14,30
2.1/2"	63	B5.01.295	33,50
3"	75	B5.01.300	47,20
4"	100	B5.01.305	72,60



## Slangtule met binnendraad / Embout femelle

### Prijs – Prix

Ø	Tule / Emb cannelé (mm)	Ref.	€
1/2"	15	B5.01.315	2,70
3/4"	20	B5.01.320	2,90
1"	25	B5.01.330	4,30
5/4"	32	B5.01.335	7,40
6/4"	40	B5.01.340	9,40
2"	50	B5.01.345	19,30



# Kunststof slangtule koppelingen / Embouts cannelés PVC

## 3-delige koppeling / Raccord union

### Prijs – Prix

Ø	Ref.	€
13	A5.14.090	3,60
16	A5.14.095	4,10
20	A5.14.100	4,60
25	A5.14.110	4,80
32	A5.14.130	6,20
40	A5.14.140	7,30
50	A5.14.150	12,50



## 3-delige koppeling buitendraad / Raccord union mâle

### Prijs – Prix

Ø	Tule / Emb cannelé (mm)	Ref.	€
1"	25	A5.14.200	4,90
1"	32	A5.14.220	5,90
1"	40	A5.14.226	8,00
5/4"	32	A5.14.240	6,90
5/4"	40	A5.14.250	8,00
5/4"	50	A5.14.255	11,80
5/4"	40	A5.14.260	11,80
5/4"	50	A5.14.270	11,80
2"	50	A5.14.280	12,40



## 3-delige bochtkoppeling / Raccord union coudé

### Prijs – Prix

Ø	Tule / Emb cannelé (mm)	Ref.	€
1"	25	A5.14.300	6,20
1"	32	A5.14.320	8,00
1"	40	A5.14.325	10,90
5/4"	32	A5.14.340	9,10
5/4"	40	A5.14.350	10,90
5/4"	50	A5.14.355	15,40
5/4"	40	A5.14.360	10,90
5/4"	50	A5.14.370	15,60
2"	50	A5.14.380	16,20





## 2-delige koppeling / Raccord 2 parties

### Prijs – Prix

Ø	Tule / Emb cannelé (mm)	Ref.	€
1/2"	13	A5.14.389	2,20
1/2"	16	A5.14.390	2,20
3/4"	13	A5.14.393	2,20
3/4"	16	A5.14.401	2,40
3/4"	20	A5.14.402	2,40
1"	20	A5.14.403	2,60
1"	25	A5.14.400	2,70
5/4"	25	A5.14.410	3,80
5/4"	32	A5.14.430	4,10
6/4"	40	A5.14.440	5,20
2"	50	A5.14.450	7,00



## 2-delige bocht koppeling / Raccord 2 parties coudé

### Prijs – Prix

Ø	Tule / Emb cannelé (mm)	Ref.	€
3/4"	20	A5.14.498	3,60
1"	25	A5.14.500	4,20
5/4"	32	A5.14.510	5,40
6/4"	40	A5.14.520	8,20
2"	50	A5.14.530	10,50



## Slangtule / Embout mâle

### Prijs – Prix

Ø	Tule / Emb cannelé (mm)	Ref.	€
1/2"	13	A5.14.599	1,10
1/2"	16	A5.14.600	1,35
1/2"	20	A5.14.610	1,40
3/4"	13	A5.14.611	1,30
3/4"	16	A5.14.620	1,40
3/4"	20	A5.14.630	1,45
1"	20	A5.14.640	1,80
1"	25	A5.14.650	1,85
1"	32	A5.14.670	2,20
5/4"	25	A5.14.680	2,60
5/4"	32	A5.14.700	2,80
5/4"	40	A5.14.710	3,70
6/4"	50	A5.14.720	4,00
6/4"	50	A5.14.730	4,70
2"	50	A5.14.740	5,10





# Storz koppelingen / Raccords Storz

## Storz koppeling met slangtule / Raccord cannelé Storz

### Prijs – Prix

Tule / Emb cannelé	Nokaftand / Écartement dent	Ref.	€
¾" (38 mm)	66	B5.03.110	18,00
2" (50 mm)	66	B5.03.120	11,70
2" (50 mm)	81	B5.03.130	25,20
2½" (63 mm)	81	B5.03.140	25,20
3" (75 mm)	81	B5.03.150	25,80
2" (50 mm)	89	B5.03.155	39,20
2½" (63 mm)	89	B5.03.160	16,30
3" (75 mm)	89	B5.03.170	16,30
4" (100 mm)	115	B5.03.180	53,10



## Storz koppeling met binnendraad / Raccord femelle Storz

### Prijs – Prix

Ø	Nokaftand / Écartement dent	Ref.	€
¾"	66	B5.03.200	11,90
2"	66	B5.03.210	10,50
2"	81	B5.03.220	23,10
2½"	81	B5.03.230	24,20
3"	81	B5.03.240	32,20
2"	89	B5.03.250	29,90
2½"	89	B5.03.260	15,50
3"	89	B5.03.270	15,70
4"	115	B5.03.280	52,80
4"	133	B5.03.290	28,40



## Storz koppeling met buitendraad / Raccord mâle Storz

### Prijs – Prix

Ø	Nokaftand / Écartement dent	Ref.	€
¾"	66	B5.03.300	11,90
2"	66	B5.03.310	10,70
2"	81	B5.03.320	24,70
4"	115	B5.03.330	30,60
2"	81	B5.03.340	34,40
2"	89	B5.03.345	27,60
3"	81	B5.03.350	15,70
2½"	89	B5.03.360	15,70
4"	115	B5.03.370	78,60
4"	133	B5.03.380	48,70



## Storz blindkoppeling / Bouchon Storz

### Prijs – Prix

Nokaftand / Écartement dent	Ref.	€
66	B5.03.390	14,60
81	B5.03.400	26,10
89	B5.03.410	16,40
115	B5.03.420	50,90
133	B5.03.430	40,30





## Storz straalpijp / Lance Storz

### Prijs – Prix

Type	Ref.	€
66 mm	B5.08.555	68,30
81 mm	B5.08.565	82,80



## Storz afdichtingsring / Joint Storz

### Prijs – Prix

Type	Ref.	€
25-D	B2.90.421	7,90
52-C	B2.90.423	13,40
65	B2.90.425	30,30
75-B	B2.90.427	19,40
110-A	B2.90.429	47,70



## Storz Platte afdichtingsring / Joint plat Storz

### Prijs – Prix

Type	Ref.	€
C - 2"	B2.90.431	1,30
B - 2 1/2"	B2.90.433	1,80
B - 3"	B2.90.435	1,80
A - 4"	B2.90.437	6,10
F - 6"	B2.90.439	8,00



## Storz sleutel / Clé Storz

### Prijs – Prix

Type	Ref.	€
Sleutel / Clé	B5.03.440	41,10



# GUILLEMIN koppelingen / Raccords GUILLEMIN

## Snelkoppeling GUILLEMIN met grendel en pilaar Raccord GUILLEMIN à douille avec verrou

### Prijs – Prix

Ø	Ref.	€
DN 25 – 30 mm	B3.20.572	16,00
DN 30 – 32 mm	B3.20.573	17,00
DN 40 – 40 mm	B3.20.574	18,00
DN 50 – 50 mm	B3.20.575	14,00
DN 65 – 65 mm	B3.20.576	32,00
DN 80 – 75 mm	B3.20.577	27,00



## Snelkoppeling GUILLEMIN met buitendraad zonder grendel Raccord rapide GUILLEMIN fileté mâle sans verrou

### Prijs – Prix

Ø	Ref.	€
DN 25 – 1"	B3.20.578	11,00
DN 32 – 5/4"	B3.20.579	11,00
DN 40 – 6/4"	B3.20.580	11,00
DN 50 – 2"	B3.20.581	12,00
DN 65 – 2 1/2"	B3.20.582	16,00
DN 80 – 3"	B3.20.583	15,00



## Snelkoppeling GUILLEMIN met binnendraad zonder grendel Raccord rapide GUILLEMIN fileté femelle sans verrou

### Prijs – Prix

Ø	Ref.	€
DN 25 – 1"	B3.20.584	12,00
DN 32 – 5/4"	B3.20.585	15,00
DN 40 – 6/4"	B3.20.586	10,00
DN 50 – 2"	B3.20.587	9,00
DN 65 – 2 1/2"	B3.20.588	14,00
DN 80 – 3"	B3.20.589	12,00



\*op bestelling – sur commande



**Snelkoppeling GUILLEMIN met buitendraad en grendel**  
**Raccord rapide GUILLEMIN fileté mâle avec verrou**

**Prijs – Prix**

Ø	Ref.	€
DN 25 – 1"	B3.20.590	16,00
DN 32 – 5/4"	B3.20.591	18,00
DN 40 – 3/4"	B3.20.592	18,00
DN 50 – 2"	B3.20.593	16,00
DN 65 – 2 1/2"	B3.20.594	28,00
DN 80 – 3"	B3.20.595	25,00



**Snelkoppeling GUILLEMIN met binnendraad en grendel**  
**Raccord rapide GUILLEMIN fileté femelle avec verrou**

**Prijs – Prix**

Ø	Ref.	€
DN 25 – 1"	B3.20.596	16,00
DN 32 – 5/4"	B3.20.597	20,00
DN 40 – 3/4"	B3.20.598	22,00
DN 50 – 2"	B3.20.599	21,00
DN 65 – 2 1/2"	B3.20.600	40,00
DN 80 – 3"	B3.20.601	33,00



**Blindkoppeling GUILLEMIN met grendel**  
**Bouchon GUILLEMIN avec verrou**

**Prijs – Prix**

Aansluiting / Raccordement	Ref.	Prijs/Prix
DN 25	B3.20.602	13,00
DN 32	B3.20.603	13,00
DN 40	B3.20.604	14,00
DN 50	B3.20.605	15,00
DN 65	B3.20.606	17,00
DN 80	B3.20.607	22,00



**Snelkoppeling GUILLEMIN verloopstuk met grendel**  
**Raccord rapide GUILLEMIN réduit avec verrou**

**Prijs – Prix**

Aansluiting / Raccordement	Ref.	Prijs/Prix
DN 50 – DN 40	B3.20.608	42,00
DN 65 – DN 50	B3.20.609	45,00
DN 80 – DN 50	B3.20.610	42,00
DN 80 – DN 65	B3.20.611	51,00



**Dichting voor GUILLEMIN koppeling**  
**Joint pour raccord GUILLEMIN**

**Prijs – Prix**

Afmetingen / Dimensions	Ref.	Prijs/Prix
DN 25	B3.20.612	0,90
DN 32	B3.20.613	1,10
DN 40	B3.20.614	1,10
DN 50	B3.20.615	1,30
DN 65	B3.20.616	1,90
DN 80	B3.20.617	2,10



**Sleutel voor GUILLEMIN koppeling**  
**Clé pour raccord GUILLEMIN**

**Prijs – Prix**

Afmetingen / Dimensions	Ref.	Prijs/Prix
DN 20 – DN 65	B3.20.618	10,40
DN 50 – DN 100	B3.20.619	19,50





# Camlock koppelingen / Raccords Camlock

## NBR afdichting voor Camlock vrouwdeel / Joint NBR pour Camlock femelle

### Prijs – Prix

Ø	Ref.	€
1"	B2.90.687	0,60
5/4"	B2.90.689	0,70
6/4"	B2.90.691	1,00
2"	B2.90.693	1,30
3"	B2.90.695	1,60
4"	B2.90.697	2,30



## Camlock aluminium type C

### Prijs – Prix

Ø	Tule / Emb cannelé (mm)	Bar	Ref.	€
1"	25	18	B2.90.807	7,20
5/4"	32	18	B2.90.809	8,00
6/4"	38	18	B2.90.811	12,70
2"	50	18	B2.90.813	14,30
3"	76	9	B2.90.815	23,90
4"	102	7	B2.90.817	39,00



## Camlock aluminium type E

### Prijs – Prix

Ø	Tule / Emb cannelé (mm)	Bar	Ref.	€
1"	25	18	B2.90.819	1,50
5/4"	32	18	B2.90.821	1,50
6/4"	38	18	B2.90.823	3,20
2"	50	18	B2.90.825	8,10
3"	76	9	B2.90.827	15,90
4"	102	7	B2.90.829	26,50



## Camlock aluminium type E

### Prijs – Prix

Ø	Bar	Ref.	€
1"	18	B2.90.831	7,30
5/4"	18	B2.90.833	8,00
6/4"	18	B2.90.835	34,00
2"	18	B2.90.837	14,10
3"	9	B2.90.839	26,40
4"	7	B2.90.841	36,40



## Camlock aluminium type A

### Prijs – Prix

Ø	Bar	Ref.	€
1"	18	B2.90.843	1,65
5/4"	18	B2.90.845	1,75
6/4"	18	B2.90.847	6,70
2"	18	B2.90.849	7,20
3"	9	B2.90.851	10,20
4"	7	B2.90.853	18,70



## Camlock aluminium type B

### Prijs – Prix

Ø	Bar	Ref.	€
1"	18	B2.90.855	6,70
5/4"	18	B2.90.857	6,70
6/4"	18	B2.90.859	12,00
2"	18	B2.90.861	13,70
3"	9	B2.90.863	22,30
4"	7	B2.90.865	33,80



## Camlock aluminium type F

### Prijs – Prix

Ø	Bar	Ref.	€
1"	18	B2.90.867	1,50
5/4"	18	B2.90.869	1,50
6/4"	18	B2.90.871	7,80
2"	18	B2.90.873	11,90
3"	9	B2.90.875	15,50
4"	7	B2.90.877	28,30





# Perrot koppelingen / Raccords Perrot

## Perrot koppeling met slangtule schelpzijde / Raccord mâle à douille annelée avec embout cannelé Perrot

### Prijs – Prix

Tule / Emb cannelé (mm)	Schelpzijde / Douille annelée	Ref.	€
50	50	B5.04.100	7,20
70	63	B5.04.105	16,30
89	75	B5.04.115	17,60
89	89	B5.04.120	18,30
108	89	B5.04.125	24,50
108	102	B5.04.126	25,00
133	125	B5.04.127	27,10



## Perrot koppeling met slangtule klauwzijde / Raccord mâle à douille annelée à griffes avec embout cannelé Perrot

### Prijs – Prix

Tule / Emb cannelé (mm)	Klauwzijde / Douille annelée	Ref.	€
50	50	B5.04.130	15,40
70	63	B5.04.135	34,80
89	75	B5.04.145	37,40
89	89	B5.04.150	38,10
108	89	B5.04.155	54,60
108	102	B5.04.156	55,00
133	125	B5.04.157	78,80



## Perrot koppeling met draadeinde schelpzijde / Raccord mâle à douille annelée filletée Perrot

### Prijs – Prix

Tule / Emb cannelé (mm)	Schelpzijde / Douille annelée	Ref.	€
¾"	50	B5.04.160	20,90
2.½"	70	B5.04.165	29,50
3"	89	B5.04.170	32,80
4"	108	B5.04.175	46,90
5"	133	B5.04.180	49,10
6"	159	B5.04.185	60,40



## Perrot koppeling met draadeinde klauwzijde / Raccord mâle à douille annelée à griffes filletée Perrot

### Prijs – Prix

Tule / Emb cannelé (mm)	Klauwzijde / Douille annelée	Ref.	€
¾"	50	B5.04.190	29,70
2.½"	70	B5.04.195	48,60
3"	89	B5.04.200	53,30
4"	108	B5.04.205	77,30
5"	133	B5.04.210	130,20



## Perrot koppeling met flens klauwzijde / Raccord mâle à douille annelée à griffes avec bride Perrot

### Prijs – Prix

Ø	Klauwzijde / Douille annelée	Ref.	€
DN 80	89	B2.91.259	86,50
DN 100	108	B2.91.261	126,70





## Perrot koppeling met flens klauwzijde / Raccord mâle à douille annelée à griffes avec bride Perrot

### Prijs – Prix

Ø	Schelpzijde / Douille annelée	Ref.	€
DN 80	89	B2.91.273	51,30
DN 100	108	B2.91.275	86,70



## Perrot afsluitdop / Bouchon Perrot

### Prijs – Prix

Schelpzijde / Douille annelée	Ref.	€
50	B5.04.220	5,20
70	B5.04.225	9,30
89	B5.04.230	10,00
108	B5.04.235	15,70
133	B5.04.240	18,80



## Perrot sluitdop / Griffes Perrot

### Prijs – Prix

Klauwzijde / Douille annelée	Ref.	€
50	B5.04.250	15,70
70	B5.04.255	35,70
89	B5.04.260	38,40
108	B5.04.265	57,40
133	B5.04.270	61,10



## Perrot bocht 90° / Coude 90° Perrot

### Prijs – Prix

Klauwzijde / Douille annelée	Schelpzijde / Douille annelée	Ref.	€
50	50	B5.04.280	37,30
70	70	B5.04.285	79,80
89	89	B5.04.290	85,80
108	108	B5.04.295	131,10
133	133	B5.04.300	191,00



## Perrot bocht 45° / Coude 45° Perrot

### Prijs – Prix

Klauwzijde / Douille annelée	Schelpzijde / Douille annelée	Ref.	€
50	50	B5.04.310	29,60
70	70	B5.04.315	71,90
89	89	B5.04.320	69,20
108	108	B5.04.325	106,10
33	133	B5.04.330	157,40



## Perrot T-stuk 2x schelpzijde & 1x klauwzijde / Té 2x douille annelée & 1x griffes Perrot

### Prijs – Prix

Klauwzijde / Douille annelée	Schelpzijde / Douille annelée	Ref.	€
50	2 x 50	B5.04.340	38,30
70	2 x 70	B5.04.345	77,60
89	2 x 89	B5.04.350	83,40
108	2 x 108	B5.04.355	121,60
133	2 x 133	B5.04.360	144,20



**Perrot T-stuk 1x schelpzijde & 2x klauwzijde / Té 1x douille annelée & 2x griffe Perrot****Prijs – Prix**

Klauwzijde / Douille annelée	Schelpzijde / Douille annelée	Ref.	€
2 x 50	50	B5.04.370	51,10
2 x 70	70	B5.04.375	111,30
2 x 89	89	B5.04.380	119,70
2 x 108	108	B5.04.385	176,60
2 x 133	133	B5.04.390	260,00

**Perrot verloop M x V / Réduction M x F Perrot****Prijs – Prix**

Klauwzijde / Douille annelée	Schelpzijde / Douille annelée	Ref.	€
70	89	B5.04.405	65,30
89	108	B5.04.410	76,10
108	133	B5.04.415	117,10

**Perrot verloop V x M / Réduction à griffe F x M Perrot****Prijs – Prix**

Klauwzijde / Douille annelée	Schelpzijde / Douille annelée	Ref.	€
70	50	B5.04.425	37,70
89	70	B5.04.430	76,10
108	89	B5.04.435	85,10
133	108	B5.04.440	122,90

**Perrot lasdeel galva (verzinkt) schelpzijde / Douille annelée soudé galvanisé Perrot****Prijs – Prix**

Schelpzijde / Douille annelée	Ref.	€
50	B5.04.480	8,60
70	B5.04.485	10,40
89	B5.04.490	17,00
108	B5.04.495	20,00
133	B5.04.500	24,20

**Perrot lasdeel galva (verzinkt) schelpzijde / Douille annelée à griffes soudé galvanisé Perrot****Prijs – Prix**

Klauwzijde / Douille annelée	Ref.	€
50	B5.04.540	23,10
70	B5.04.545	57,00
89	B5.04.550	59,90
108	B5.04.555	72,60
133	B5.04.560	86,20

**Perrot rubber ring / Joint caoutchouc Perrot****Prijs – Prix**

Ø	Ref.	€
50	B5.04.570	1,05
70	B5.04.575	1,55
89	B5.04.580	2,10
108	B5.04.585	3,20
133	B5.04.590	5,30



# Slanghaspels / Dévidoirs

## Slanghaspel zelfprollend / Dévidoir autoroulant

### Prijs – Prix

Type	Ref.	€
20 m ½" staal gecoat 2-200 Bar / 20 m ½" métal traité 2-200 Bar	A6.07.200	462,00
20 m ½" RVS 2-200 Bar / 20 m ½" acier inox 2-200 Bar	A6.07.210	884,00
35 m ½" staal gecoat 2-200 Bar / 35 m ½" métal traité 2-200 Bar	A6.07.220	964,00
35 m ½" RVS 2-200 Bar / 35 m ½" acier inox 2-200 Bar	A6.07.230	1 205,00
20 m 1" M – ¾" V staal gecoat 2-20 Bar / 20 m 1" M – ¾" métal traité 2-20 Bar	A6.07.240	1 004,00
20 m 1" M – ¾" V RVS 2-20 Bar / 20 m 1" M – ¾" acier inox 2-20 Bar	A6.07.250	1 346,00
40 m 1" M – ¾" V staal gecoat 2-20 Bar / 40 m 1" M – ¾" métal traité 2-20 Bar	A6.07.260	1 979,00
40 m 31" M – ¾" VRVS 2-20 Bar / 40 m 1" M – ¾" acier inox 2-20 Bar	A6.07.270	2 509,00



## Manuele Slanghaspel / Dévidoir manuel

### Prijs – Prix

Type	Ref.	€
35 m ½" staal / 35 m ½" métal	A6.07.280	443,00
35 m ½" RVS gecoat / 35 m ½" acier inox traité	A6.07.290	683,00
35 m ¾" staal / 35 m ¾" métal	A6.07.300	563,00
35 m ¾" RVS gecoat / 35 m ¾" acier inox traité	A6.07.310	844,00



## Muurbeugels / Fixation murale

### Prijs – Prix

Type	Ref.	€
Voor max 20 m staal gecoat / Pour max 20 m métal traité	A6.07.320	80,40
Voor max 20 m RVS / Pour max 20 m acier inox	A6.07.330	120,50
Voor max 35 m staal gecoat / Pour max 35 m métal traité	A6.07.340	160,60
Voor max 35 m RVS / Pour max 35 m acier inox	A6.07.350	242,00



## CLABER Eco O Stevige muurhanger / Fixation murale solide Eco O CLABER

### Prijs – Prix

Type	Ref.	€
CLABER Eco	B6.07.140	7,40



# Slangwagens / Dévidoirs sur roues



De DP-slanghaspelwagens zijn zeer robuust uitgevoerd en bruikbaar voor zowat alle toepassingen en slangen. Standaard voorzien van messing klikkoppelingen en vanaf de DP6030 zelfs met naald gelagerde luchtwielen.

*Les dévidoirs DP sur roues sont très robustes et peuvent être utilisés pour presque toutes les applications et tous les tuyaux. Équipé de raccords rapide en laiton. Le DP6030 est avec roues pneumatiques montées sur burin.*

## DP 6010 – DP 6020 – DP 6030

### Prijs – Prix

Type	Ref.	€
DP 6010 – ½" (max. 75 m)	B6.07.166	218,00
DP 6020 – ¾" (max. 50 m)	B6.07.167	274,00
DP 6030 – 1" (max. 50 m)	B6.07.172	404,00



## DP 6031 – 100m ¾"

### Prijs – Prix

Type	Ref.	€
DP 6031 – ¾"	B6.07.168	404,00



## DP 6040 – 100m 1"

### Prijs – Prix

Type	Ref.	€
DP 6040 – 1"	B6.07.169	518,00



## Haspels in roestvrijstaal

### Dévidoirs en acier inoxydable

- Haspel vervaardigd uit roestvrijstaal
- Rubber wielen
- Voor tuinen
- Wordt geleverd met snelkoppelingen zonder slang
- Dévidoirs en acier inoxydable
- Roues en caoutchouc
- Pour utilisation dans les jardins
- Livrés avec raccords rapides sans tuyau



### Prijs – Prix

Omschrijving / Description	Ref.	€
RVS Haspel voor / Dévidoir inox. Max. 50 m ½" (35 m – ¾")	B3.20.620	189,00
RVS Haspel voor / Dévidoir inox. Max. 100 m ½" (70 m – ¾")	B3.20.621	205,00